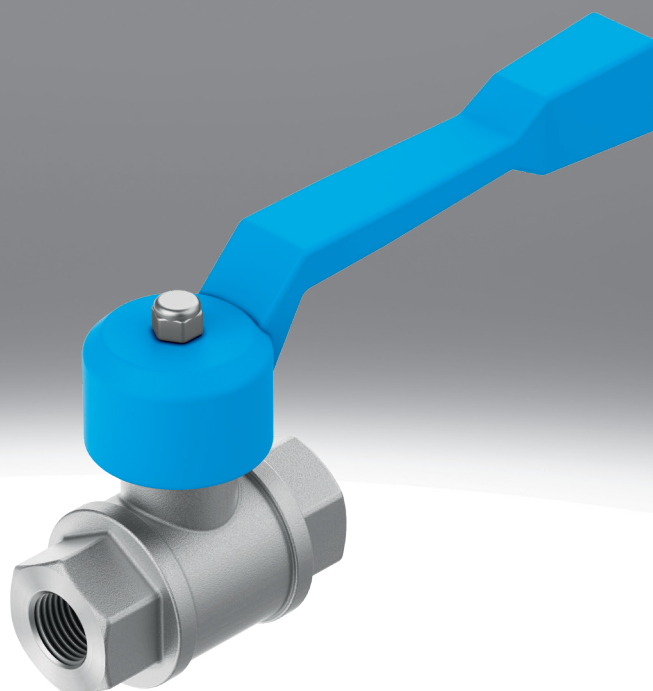


Kugelhahn QH

FESTO



Merkmale

Auf einen Blick

- Sperrventil, manuell betätigt
- Produkt entspricht ISO 1179-1 und ISO 228-1

Hinweis: Nicht für giftige Gase wie z.B. Erdgas, Stadtgas etc. zugelassen.

Typenschlüssel

001	Baureihe	
QH	Kugelhahn	

002	Pneumatischer Anschluss 1	
G1	G1	
G12	G1/2	
G14	G1/4	
G34	G3/4	
G38	G3/8	
G112	G1 1/2	

Datenblatt

Allgemeine Technische Daten



Pneumatischer Anschluss 1	G1/4	G3/8	G1/2	G3/4	G1	G1 1/2
Pneumatischer Anschluss 2	G1/4	G3/8	G1/2	G3/4	G1	G1 1/2
Nennweite	12 mm		15 mm	20 mm	25 mm	40 mm
Konstruktiver Aufbau	Kugelhahn					
Befestigungsart	Leitungseinbau					
Einbaulage	beliebig					
Ventilfunktion	2/2 bistabil					
Betätigungsart	manuell					
Dichtprinzip	weich					
Betätigungsmoment	4 Nm		8 Nm	12 Nm	15 Nm	25 Nm
Normalnenndurchfluss (normalisiert nach DIN 1343)	3.400 l/min	7.500 l/min	11.500 l/min	21.000 l/min	33.000 l/min	84.000 l/min
Nenndruck Armatur PN	40			30		20
Entspricht Norm	ISO 228-1					

Betriebs- und Umweltbedingungen

Medium	Druckluft nach ISO 8573-1:2010 [-:-:-] Inerte Gase Wasser - kein Wasserdampf neutrale Flüssigkeiten weitere Durchflussmedien auf Anfrage
Mediumtemperatur	-20 ... 150°C
Korrosionsbeständigkeitsklasse KBK ¹⁾	1 - niedrige Korrosionsbeanspruchung

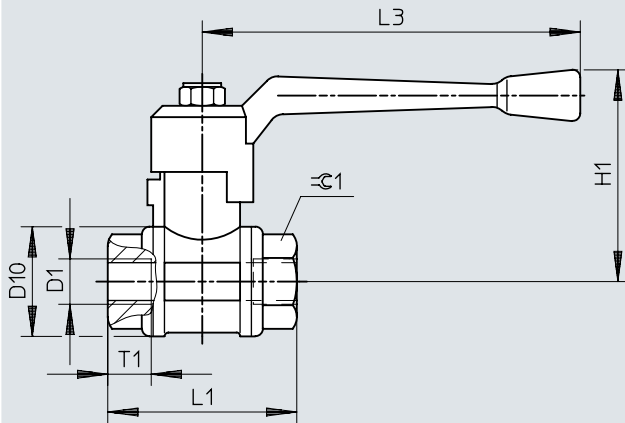
1) Weitere Informationen www.festo.com/x/topic/kbk

Werkstoffe

Werkstoff Gehäuse	Messing
Werkstoff Dichtungen	FPM, PTFE
Werkstoff Kugel	Messing, verchromt
Werkstoff Welle	Messing
LABS-Konformität	VDMA24364-B1/B2-L


Abmessungen

Abmessungen – Innengewinde beidseitig

Download CAD-Daten www.festo.com

	D1	D10 ∅	H1	L1	L3	T1	☉ 1
QH-1/4	G1/4	30	56	52	100	11,5	21,5
QH-3/8	G3/8	30	56	52	100	11,5	21,5
QH-1/2	G1/2	35	59	64	100	15	27
QH-3/4	G3/4	44	72	74	120	16,3	32
QH-1	G1	51	77	88	120	19,1	41
QH-1 1/2	G1 1/2	73	100	105,5	150	21,4	55

Bestellangaben

Bestellangaben – Innengewinde beidseitig						
	Pneumatischer Anschluss 1	Pneumatischer Anschluss 2	Normalnenn-durchfluss (normalisiert nach DIN 1343)	Produktge-wicht	Teile-Nr.	Typ
	G1/4	G1/4	3.400 l/min	180 g	9541	QH-1/4
	G3/8	G3/8	7.500 l/min	185 g	9542	QH-3/8
	G1/2	G1/2	11.500 l/min	340 g	9543	QH-1/2
	G3/4	G3/4	21.000 l/min	610 g	9544	QH-3/4
	G1	G1	33.000 l/min	830 g	9545	QH-1
	G1 1/2	G1 1/2	84.000 l/min	1.730 g	6837	QH-1 1/2