

Steckverschraubungen QBM/QB, Hybrid-Reihe

FESTO



Technische Daten

Allgemeine Technische Daten		
Anschlussgewinde	M-Gewinde	R-Gewinde
Baugröße	Mini	
	Standard	
Konstruktiver Aufbau	Push-Pull-Prinzip	
Einbaulage	beliebig	
Dichtungsart am Einschraubzapfen	Dichtring	Beschichtung
Nenn-Anziehdrehmoment [Nm]	0,5 ±10%	–

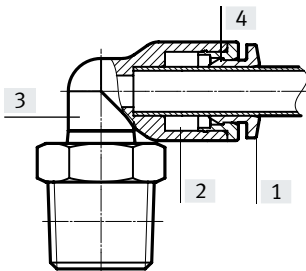
Betriebs- und Umweltbedingungen		
Betriebsdruck kompletter	[MPa]	0,095 ... 1
Temperaturbereich	[bar]	0,95 ... 10
	[psi]	13,775 ... 145
Betriebsmedium	Druckluft nach ISO 8573-1:2010 [7:-:-]	
Hinweis zum Betriebs-/Steuermedium	geölter Betrieb möglich	
Umgebungstemperatur	[°C]	0 ... 60
	[°F]	32 ... 140
Korrosionsbeständigkeit KBK ¹⁾	1 - niedrige Korrosionsbeanspruchung	
Maritime Klassifizierung	siehe Zertifikat ²⁾	

1) Weitere Informationen www.festo.com/x/topic/kbk

2) Weitere Informationen www.festo.com/catalogue/qb → Support/Downloads.

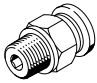
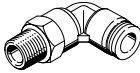
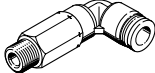
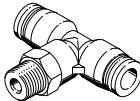
Werkstoffe

Funktionsschnitt



QBM/QB		
[1]	Lösering	POM (Farbe: grau)
[2]	Gewindedichtung	NBR
[3]	Gehäuse	PBT
[4]	Schlauchklemmsegment	hochlegierter Stahl rostfrei
Werkstoff-Hinweis		RoHS konform
LABS-Konformität		VDMA24364-Zone III

Lieferübersicht

Baupform	Ausführung	Typ	Anschluss D1		Anschluss D2	→ Seite	
			M-Gewinde	R-Gewinde	Schlauch-Außen- \varnothing [inch]		
Gerade Form		QBM/QB	Steckverschraubung – Außengewinde mit Innen-/Außensechskant				4
			M5	–	1/8, 5/32, 3/16, 1/4		
			–	1/8	1/8, 5/32, 3/16, 1/4, 5/16		
			–	1/4	3/16, 1/4, 5/16, 3/8		
			–	3/8	1/4, 5/16, 3/8, 1/2		
			–	1/2	3/8, 1/2		
L-Form		QBML/QBL	L-Steckverschraubung – Außengewinde mit Außensechskant				5
			M5	–	1/8, 5/32, 3/16, 1/4		
			–	1/8	1/8, 5/32, 3/16, 1/4, 5/16, 3/8		
			–	1/4	3/16, 1/4, 5/16, 3/8		
			–	3/8	1/4, 5/16, 3/8, 1/2		
			–	1/2	3/8, 1/2		
		QBMLL/QBLL	L-Lang-Steckverschraubung – Außengewinde mit Außensechskant				6
			M5	–	1/8, 5/32		
			–	1/8	1/4, 5/16		
			–	1/4	1/4, 5/16, 3/8		
T-Form		QBMT/QBT	T-Steckverschraubung – Außengewinde mit Außensechskant				7
			M5	–	1/8, 5/32, 3/16, 1/4		
			–	1/8	1/8, 5/32, 3/16, 1/4, 5/16, 3/8		
			–	1/4	3/16, 1/4, 5/16, 3/8		
			–	3/8	1/4, 5/16, 3/8, 1/2		
			–	1/2	3/8, 1/2		

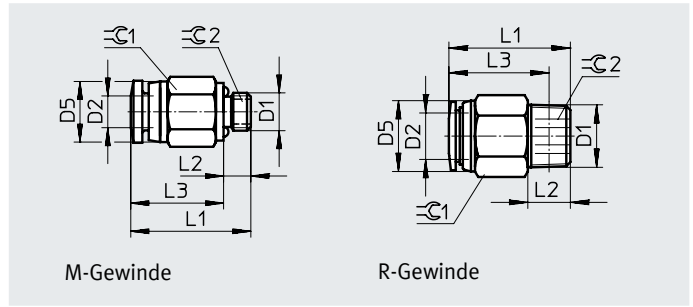
Datenblatt

Steckverschraubung QBM/QB

Außengewinde mit Innen-/Außen-sechskant

M-/R-Gewinde mit Inch-Schlauch-anchluss

Bauform:
gerade Form



Abmessungen und Bestellangaben

Pneumatischer Anschluss		Nenn- weite [inch]	Abmessungen [inch]				[mm]		Gewicht/ Stück [oz]	Teile-Nr.	Typ	PE ¹⁾
Außen- gewinde D1	für Schlauch- Außen-Ø D2 [inch]		D5 Ø	L1	L2	L3	≈C 1	≈C 2				
M-Gewinde												
M5	1/8	0,079	0,283	0,634	0,142	0,492	8	–	0,141	533209	QBM-M5-1/8-U-M	10
	5/32	0,098	0,394	0,819	0,157	0,661	10	–	0,247	533210	QB-M5-5/32-U-M	10
	3/16	0,098	0,441	0,862	0,157	0,705	12	–	0,275	533211	QB-M5-3/16-U-M	10
	1/4	0,098	0,500	0,941	0,157	0,783	13	–	0,310	533212	QB-M5-1/4-U-M	10
R-Gewinde												
R1/8	1/8	0,079	0,283	0,665	0,315	0,508	10	–	0,176	533213	QBM-1/8-1/8-U-M	10
	5/32	0,118	0,394	0,862	0,315	0,705	10	3	0,317	533214	QB-1/8-5/32-U-M	10
	3/16	0,118	0,441	0,886	0,315	0,728	12	3	0,522	533215	QB-1/8-3/16-U-M	10
	1/4	0,197	0,500	0,925	0,315	0,768	13	5	0,310	533216	QB-1/8-1/4-U-M	10
	5/16	0,236	0,551	1,118	0,315	0,961	14	5	0,519	533217	QB-1/8-5/16-U-M	10
R1/4	3/16	0,118	0,441	0,886	0,394	0,650	14	3	0,875	533218	QB-1/4-3/16-U-M	10
	1/4	0,197	0,500	0,902	0,394	0,665	14	5	0,452	533219	QB-1/4-1/4-U-M	10
	5/16	0,276	0,551	1,039	0,394	0,803	14	6	0,660	533220	QB-1/4-5/16-U-M	10
	3/8	0,236	0,657	1,217	0,394	0,980	17	6	0,896	533221	QB-1/4-3/8-U-M	10
R3/8	1/4	0,197	0,500	0,941	0,433	0,689	17	5	0,840	533222	QB-3/8-1/4-U-M	10
	5/16	0,276	0,551	0,941	0,433	0,689	17	6	0,765	533223	QB-3/8-5/16-U-M	10
	3/8	0,315	0,657	1,071	0,433	0,819	17	8	0,720	533224	QB-3/8-3/8-U-M	5
	1/2	0,394	0,819	1,252	0,433	1,000	21	10	1,273	533225	QB-3/8-1/2-U-M	5
R1/2	3/8	0,315	0,657	1,067	0,551	0,744	21	8	1,778	533226	QB-1/2-3/8-U-M	5
	1/2	0,394	0,819	1,213	0,551	0,890	21	10	1,626	533227	QB-1/2-1/2-U-M	5

1) Packungseinheit in Stück

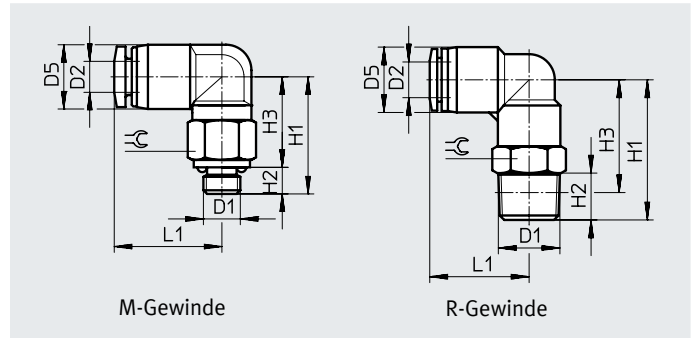
Datenblatt

L-Steckverschraubung QBML/ QBL

Außengewinde mit Außensechskant

M-/R-Gewinde mit Inch-Schlauchanschluss

Bauform:
L-Form



Abmessungen und Bestellangaben

Pneumatischer Anschluss		Nennweite	Abmessungen [inch]					[mm]	Gewicht/ Stück	Teile-Nr.	Typ	PE ¹⁾
Außen- gewinde	für Schlauch- Außen-Ø		D5	H1	H2	H3	L1	≈				
D1	D2 [inch]	[inch]	Ø					[oz]				
M-Gewinde												
M5	1/8	0,098	0,303	0,669	0,157	0,512	0,528	8	0,145	533228	QBML-M5-1/8-U-M	10
	5/32	0,098	0,413	0,843	0,157	0,685	0,732	10	0,286	533229	QBL-M5-5/32-U-M	10
	3/16	0,118	0,453	0,921	0,157	0,764	0,752	10	0,310	533230	QBL-M5-3/16-U-M	10
	1/4	0,098	0,512	1,020	0,157	0,862	0,803	12	0,476	533231	QBL-M5-1/4-U-M	10
R-Gewinde												
R1/8	1/8	0,098	0,303	0,760	0,315	0,602	0,528	10	0,254	533232	QBML-1/8-1/8-U-M	10
	5/32	0,118	0,413	0,965	0,315	0,807	0,732	10	0,332	533233	QBL-1/8-5/32-U-M	10
	3/16	0,118	0,453	0,965	0,315	0,807	0,752	10	0,356	533234	QBL-1/8-3/16-U-M	10
	1/4	0,177	0,512	1,055	0,315	0,898	0,803	12	0,519	533235	QBL-1/8-1/4-U-M	10
	5/16	0,236	0,571	1,098	0,315	0,941	0,878	14	0,603	533236	QBL-1/8-5/16-U-M	10
	3/8	0,236	0,689	1,120	0,315	0,963	0,961	17	0,889	562578	QBL-1/8-3/8-U-M	5
R1/4	3/16	0,118	0,453	1,043	0,394	0,807	0,752	14	0,557	533237	QBL-1/4-3/16-U-M	10
	1/4	0,177	0,512	1,181	0,394	0,945	0,803	14	0,681	533238	QBL-1/4-1/4-U-M	10
	5/16	0,236	0,571	1,217	0,394	0,980	0,878	14	0,723	533239	QBL-1/4-5/16-U-M	10
	3/8	0,315	0,689	1,240	0,394	1,004	0,941	17	1,086	533240	QBL-1/4-3/8-U-M	5
R3/8	1/4	0,177	0,512	1,220	0,433	0,969	0,803	17	0,945	533241	QBL-3/8-1/4-U-M	5
	5/16	0,236	0,571	1,256	0,433	1,004	0,878	17	0,998	533242	QBL-3/8-5/16-U-M	5
	3/8	0,315	0,689	1,280	0,433	1,028	0,941	17	1,210	533243	QBL-3/8-3/8-U-M	5
	1/2	0,394	0,827	1,417	0,433	1,165	1,122	19	1,475	533244	QBL-3/8-1/2-U-M	5
R1/2	3/8	0,315	0,689	1,398	0,551	1,075	0,941	22	1,848	533245	QBL-1/2-3/8-U-M	5
	1/2	0,394	0,827	1,535	0,551	1,213	1,122	22	1,873	533246	QBL-1/2-1/2-U-M	5

1) Packungseinheit in Stück

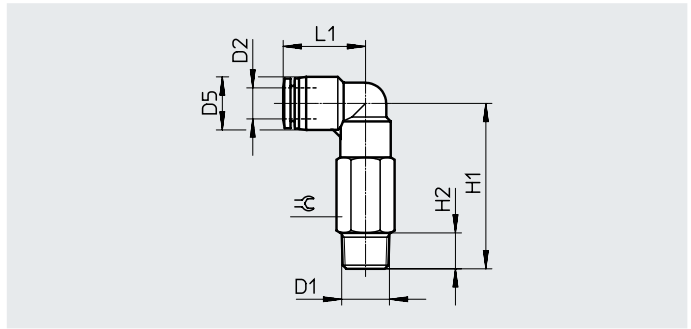
Datenblatt

L-Long-Steckverschraubung QBMLL/QBLL

Außengewinde mit Außensechskant

M-/R-Gewinde mit Inch-Schlauchanschluss

Bauform:
L-Form, lang



Abmessungen und Bestellangaben

Pneumatischer Anschluss		Nennweite für Schlauch- Außen-Ø D2 [inch] [inch]	Abmessungen [inch]				[mm]	Gewicht/ Stück [oz]	Teile-Nr.	Typ	PE ¹⁾
Außen- gewinde D1	Außen-Ø		D5 Ø	H1	H2	L1	≈				
M-Gewinde											
M5	1/8	0,098	0,299	0,941	0,142	0,531	8	0,282	574302	QBMLL-M5-1/8-U-M	1
	5/32	0,098	0,343	1,002	0,142	0,575	8	0,282	574303	QBMLL-M5-5/32-U-M	1
R-Gewinde											
R1/8	1/4	0,157	0,512	1,594	0,315	0,807	12	1,012	576049	QBLL-1/8-1/4-U-M	10
	5/16	0,236	0,583	1,732	0,315	0,906	14	1,259	576050	QBLL-1/8-5/16-U-M	10
R1/4	1/4	0,157	0,512	1,673	0,394	0,807	14	1,224	576051	QBLL-1/4-1/4-U-M	10
	5/16	0,236	0,583	1,811	0,394	0,906	14	1,400	576052	QBLL-1/4-5/16-U-M	10
	3/8	0,315	0,689	1,957	0,394	0,969	17	2,265	576053	QBLL-1/4-3/8-U-M	10

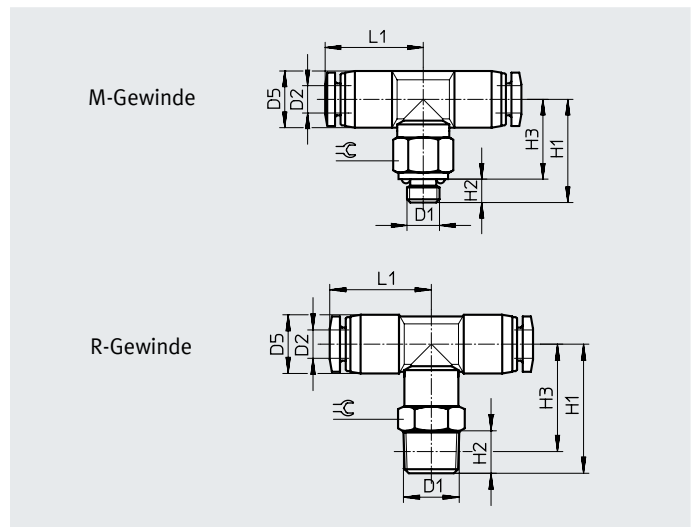
1) Packungseinheit in Stück

Datenblatt

**T-Steckverschraubung QBMT/
QBT**

Außengewinde mit Außensechskant

M-/R-Gewinde mit Inch-Schlauchanschluss

Bauform:
T-Form

Abmessungen und Bestellangaben												
Pneumatischer Anschluss		Nennweite [inch]	Abmessungen [inch]					[mm]	Gewicht/ Stück [oz]	Teile-Nr.	Typ	PE ¹⁾
Außen- gewinde D1	für Schlauch- Außen-Ø D2 [inch]		D5 Ø	H1	H2	H3	L1	±				
M-Gewinde												
M5	1/8	0,098	0,303	0,669	0,157	0,512	0,527	8	0,173	533247	QBMT-M5-1/8-U-M	10
	5/32	0,098	0,413	0,843	0,157	0,685	0,734	10	0,363	533248	QBT-M5-5/32-U-M	10
	3/16	0,118	0,453	0,921	0,157	0,764	0,752	10	0,420	533249	QBT-M5-3/16-U-M	10
	1/4	0,098	0,512	1,020	0,157	0,862	0,803	12	0,579	533250	QBT-M5-1/4-U-M	10
R-Gewinde												
R1/8	1/8	0,098	0,303	0,760	0,315	0,602	0,527	10	0,289	533251	QBMT-1/8-1/8-U-M	10
	5/32	0,118	0,413	0,965	0,315	0,807	0,734	10	0,399	533252	QBT-1/8-5/32-U-M	10
	3/16	0,118	0,453	0,965	0,315	0,807	0,752	10	0,452	533253	QBT-1/8-3/16-U-M	10
	1/4	0,177	0,512	1,055	0,315	0,898	0,803	12	0,635	533254	QBT-1/8-1/4-U-M	10
	5/16	0,236	0,571	1,098	0,315	0,941	0,878	14	0,723	533255	QBT-1/8-5/16-U-M	5
	3/8	0,236	0,689	1,120	0,315	0,963	0,933	17	1,104	562579	QBT-1/8-3/8-U-M	5
R1/4	3/16	0,118	0,453	1,043	0,394	0,807	0,752	14	0,646	533256	QBT-1/4-3/16-U-M	10
	1/4	0,177	0,512	1,181	0,394	0,945	0,803	14	0,794	533257	QBT-1/4-1/4-U-M	5
	5/16	0,236	0,571	1,217	0,394	0,980	0,878	14	0,843	533258	QBT-1/4-5/16-U-M	5
	3/8	0,315	0,689	1,240	0,394	1,004	0,939	17	1,302	533259	QBT-1/4-3/8-U-M	5
R3/8	1/4	0,177	0,512	1,220	0,433	0,969	0,803	17	1,062	533260	QBT-3/8-1/4-U-M	5
	5/16	0,236	0,571	1,256	0,433	1,004	0,878	17	1,122	533261	QBT-3/8-5/16-U-M	5
	3/8	0,315	0,689	1,280	0,433	1,028	0,939	17	1,422	533262	QBT-3/8-3/8-U-M	5
	1/2	0,394	0,827	1,417	0,433	1,165	1,112	19	1,781	533263	QBT-3/8-1/2-U-M	1
R1/2	3/8	0,315	0,689	1,398	0,551	1,075	0,939	22	2,060	533264	QBT-1/2-3/8-U-M	5
	1/2	0,394	0,827	1,535	0,551	1,213	1,112	22	2,184	533265	QBT-1/2-1/2-U-M	1

1) Packungseinheit in Stück