

Steckverschraubungen QBM, Mini-Reihe, NPT

FESTO



Technische Daten

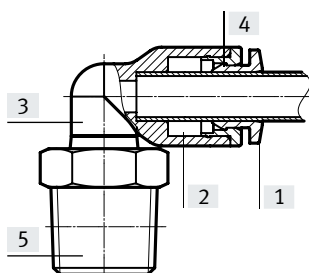
| Allgemeine Technische Daten | | | |
|----------------------------------|-------------------|--------------|-----------|
| Anschlussgewinde | UNF10-32 | NPT1/8-27 | NPT1/4-18 |
| Baugröße | Mini | | |
| Konstruktiver Aufbau | Push-Pull-Prinzip | | |
| Einbaulage | beliebig | | |
| Dichtungsart am Einschraubzapfen | Dichtring | Beschichtung | |
| Max. Anziehdrehmoment [ft-lbf] | 1,106 | 5,163 | 8,851 |

| Betriebs- und Umweltbedingungen | | | |
|-------------------------------------|--|--------------------------------------|--|
| Betriebsdruck kompletter | [MPa] | 0,095 ... 1 | |
| Temperaturbereich | [bar] | 0,95 ... 10 | |
| | [psi] | 13,775 ... 145 | |
| Betriebsmedium | Druckluft nach ISO 8573-1:2010 [7:-:-] | | |
| Hinweis zum Betriebs-/ Steuermedium | Geölter Betrieb möglich | | |
| Umgebungstemperatur | [°C] | 0 ... 60 | |
| | [°F] | 32 ... 140 | |
| Korrosionsbeständigkeit | KBK ¹⁾ | 1 - niedrige Korrosionsbeanspruchung | |

1) Weitere Informationen www.festo.com/x/topic/kbk



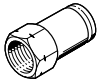


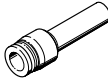
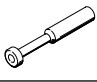
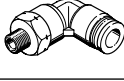
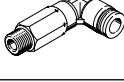

Werkstoffe

Funktionsschnitt





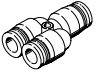
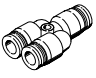


| Steckverschraubung QBM/QBMF/QBML/QBMLL/QBMT/QBMTL | | | |
|---|----------------------|-----------------------------------|--------------------|
| [1] | Lösering | POM (Farbe: grau) | |
| [2] | Schlauchdichtung | NBR | |
| [3] | Gehäuse | QBM/QBMF | Messing vernickelt |
| | | QBML/QBMLL/QBMT/QBMTL | PBT |
| [4] | Schlauchklemmsegment | hochlegierter Stahl rostfrei | |
| [5] | Einschraubzapfen | QBML/QBMLL/QBMT/QBMTL | Messing vernickelt |
| | | Gewindedichtung (nur NPT-Gewinde) | PTFE |
| Werkstoff-Hinweis | | RoHS konform | |
| LABS-Konformität | | VDMA24364-Zone III | |
| Steckverbindung QBM/QBML/QBMT/QBMY | | | |
| [1] | Lösering | POM (Farbe: grau) | |
| [2] | Schlauchdichtung | NBR | |
| [3] | Gehäuse | PBT | |
| [4] | Schlauchklemmsegment | hochlegierter Stahl rostfrei | |
| Werkstoff-Hinweis | | RoHS konform | |
| LABS-Konformität | | VDMA24364-Zone III | |
| Blindstopfen QBMC | | | |
| [3] | Gehäuse | PBT | |
| Werkstoff-Hinweis | | RoHS konform | |
| LABS-Konformität | | VDMA24364-Zone III | |

Lieferübersicht

| Baupform | Ausführung | Typ | Anschluss D1 | | | | Anschluss D2 | | → Seite |
|---|---|----------|--------------|-------------|----------------------|--------------------|----------------------|--------------------|---------|
| | | | UNF-Gewinde | NPT-Gewinde | Schlauch- Außen-∅ | Steck- hülsen-∅ | Schlauch- Außen-∅ | Steck- hülsen-∅ | |
| Gerade Form | Steckverschraubung – Außengewinde mit Außensechskant | | | | | | | | |
| |  | QBM | 10-32 | – | – | – | 1/8, 5/32, 1/4 | – | 5 |
| | | | – | 1/8 | | | 1/8, 5/32, 1/4 | | |
| | | | | 1/4 | | | 1/8, 1/4 | | |
| | Steckverschraubung – Außengewinde mit Innensechskant | | | | | | | | |
| |  | QBM-...I | 10-32 | – | – | – | 1/8, 5/32, 1/4 | – | 5 |
| | | | – | 1/8 | | | 1/4 | | |
| | Steckverschraubung – Innengewinde mit Außensechskant | | | | | | | | |
| |  | QBMF | 10-32 | – | – | – | 1/8, 5/32, 1/4 | – | 6 |
| | Steckverbindung | | | | | | | | |
|  | QBM-...T | – | – | 1/8 | – | – | – | 7 | |
| | | | | | 5/32 | | | | |
| | | | | | 1/4 | | | | |
|  | QBM-...T reduzierend | – | – | 5/32 | – | 1/8 | – | | |
| | | | | | 3/16 | | 1/8 | | |
| | | | | | 1/4 | | 5/32 | | |
| Steckverbindung mit Stechhülse | | | | | | | | | |
|  | QBM-...H | – | – | – | 5/32 | 1/8 | – | 7 | |
| Blindstopfen | | | | | | | | | |
|  | QBMC-...H | – | – | – | 1/8 | – | – | 8 | |
| L-Form | L-Steckverschraubung – Außengewinde mit Außensechskant | | | | | | | | |
| |  | QBML | 10-32 | – | – | – | 1/8, 5/32, 1/4 | – | 9 |
| | | | – | 1/8 | | | 1/8, 1/4 | | |
| | | | | 1/4 | | | 1/8, 1/4 | | |
| | L-Lang-Steckverschraubung – Außengewinde mit Außensechskant | | | | | | | | |
| |  | QBMLL | 10-32 | – | – | – | 1/8, 1/4 | – | 9 |
| | – | | 1/8 | | | 1/8, 1/4 | | | |
| L-Steckverbindung | | | | | | | | | |
|  | QBML-...T | – | – | 1/8 | – | – | – | 10 | |
| | | | | | 5/32 | | | | |
| | | | | | 1/4 | | | | |

Lieferübersicht

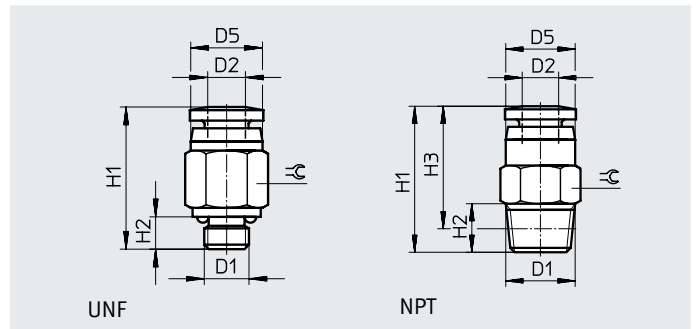
| Baform | Ausführung | Typ | Anschluss D1 | | | | Anschluss D2 | | → Seite |
|---|---|--------------------------|--------------|-------------|----------------------|--------------------|----------------------|--------------------|---------|
| | | | UNF-Gewinde | NPT-Gewinde | Schlauch- Außen-∅ | Steck- hülsen-∅ | Schlauch- Außen-∅ | Steck- hülsen-∅ | |
| T-Form | T-Steckverschraubung – Außengewinde mit Außensechskant | | | | | | | | |
| |  | QBMT | 10-32 | – | – | – | 1/8, 5/32, 1/4 | – | 11 |
| | | | – | 1/8 | | | 1/8, 1/4 | | |
| | | | | 1/4 | | | 1/4 | | |
| | T-Steckverbindung | | | | | | | | |
| |  | QBMT-...T | – | – | 1/8 | – | – | – | 12 |
| | | | | | 5/32 | | | | |
| | | | | | 1/4 | | | | |
| |  | QBMT-...T reduzierend | – | – | 5/32 | – | 1/8 | – | |
| | | | | | 1/4 | | 5/32 | | |
| T-Steckverschraubung – Außengewinde mit Außensechskant | | | | | | | | | |
|  | QBMTL | 10-32 | – | – | – | 1/8, 5/32, 1/4 | – | 13 | |
| | | – | 1/8 | | | 1/8, 1/4 | | | |
| | | | | 1/4 | | | 1/8 | | |
| Y-Form | Y-Steckverbindung | | | | | | | | |
| |  | QBMY-...T | – | – | 1/8 | – | – | – | 14 |
| | | | | | 5/32 | | | | |
| | | | | | 1/4 | | | | |
|  | QBMY-...T reduzierend | – | – | 5/32 | – | 1/8 | – | | |
| | | | | 1/4 | | 5/32 | | | |

Datenblatt

Steckverschraubung QBM

Außengewinde
mit Außensechskant

Bauform:
gerade Form

**Abmessungen und Bestellangaben**

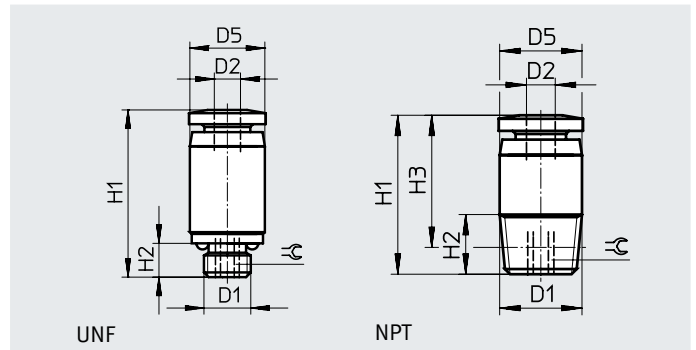
| Pneumatischer Anschluss | | Nenn- weite [inch] | Abmessungen [inch] | | | | | Gewicht/ Stück [oz] | Teile-Nr. | Typ | PE ¹⁾ |
|-------------------------|---|--------------------------|---------------------|-------|-------|-------|-----------|---------------------------|-----------|----------------------|------------------|
| Außen- gewinde D1 | für Schlauch- Außen- \varnothing D2 | | D5 \varnothing | L1 | L2 | L3 | \approx | | | | |
| UNF-Gewinde | | | | | | | | | | | |
| UNF10-32 | 1/8 | 0,079 | 0,283 | 0,646 | 0,142 | 0,504 | 5/16 | 0,071 | 533266 | QBM-10-32-UNF-1/8-U | 10 |
| | 5/32 | 0,098 | 0,315 | 0,665 | 0,142 | 0,524 | 5/16 | 0,106 | 572303 | QBM-10-32-UNF-5/32-U | 10 |
| | 1/4 | 0,098 | 0,413 | 0,744 | 0,142 | 0,602 | 7/16 | 0,353 | 573050 | QBM-10-32-UNF-1/4-U | 10 |
| NPT-Gewinde | | | | | | | | | | | |
| NPT1/8-27 | 1/8 | 0,098 | 0,283 | 0,689 | 0,335 | 0,528 | 7/16 | 0,212 | 533270 | QBM-1/8-1/8-U | 10 |
| | 5/32 | 0,118 | 0,315 | 0,705 | 0,335 | 0,543 | 7/16 | 0,317 | 572305 | QBM-1/8-5/32-U | 10 |
| | 1/4 | 0,197 | 0,413 | 0,768 | 0,335 | 0,606 | 7/16 | 0,635 | 573051 | QBM-1/8-1/4-U | 10 |
| NPT1/4-18 | 1/8 | 0,098 | 0,283 | 0,846 | 0,413 | 0,618 | 9/16 | 0,529 | 572306 | QBM-1/4-1/8-U | 10 |
| | 1/4 | 0,197 | 0,413 | 0,878 | 0,413 | 0,650 | 9/16 | 1,023 | 573052 | QBM-1/4-1/4-U | 10 |

1) Packungseinheit in Stück

Steckverschraubung QBM-...-I

Außengewinde
mit Innensechskant

Bauform:
gerade Form

**Abmessungen und Bestellangaben**

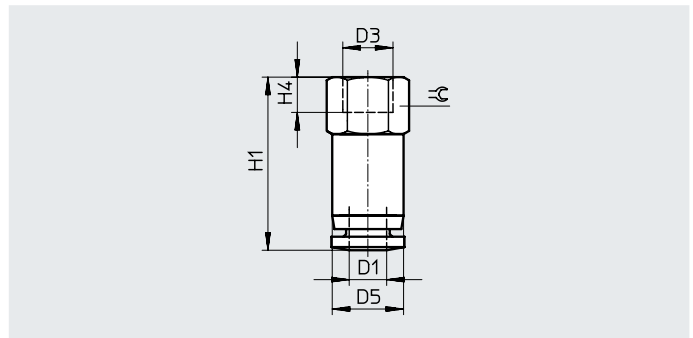
| Pneumatischer Anschluss | | Nenn- weite [inch] | Abmessungen [inch] | | | | | Gewicht/ Stück [oz] | Teile-Nr. | Typ | PE ¹⁾ |
|-------------------------|---|--------------------------|---------------------|-------|-------|-------|-----------|---------------------------|-----------|------------------------|------------------|
| Außen- gewinde D1 | für Schlauch- Außen- \varnothing D2 | | D5 \varnothing | L1 | L2 | L3 | \approx | | | | |
| UNF-Gewinde | | | | | | | | | | | |
| UNF10-32 | 1/8 | 0,094 | 0,276 | 0,646 | 0,142 | - | 3/32 | 0,071 | 572311 | QBM-10-32-UNF-1/8-I-U | 10 |
| | 5/32 | 0,094 | 0,315 | 0,669 | 0,142 | - | 3/32 | 0,106 | 572312 | QBM-10-32-UNF-5/32-I-U | 10 |
| | 1/4 | 0,094 | 0,413 | 0,748 | 0,142 | - | 3/32 | 0,423 | 573054 | QBM-10-32-UNF-1/4-I-U | 10 |
| NPT-Gewinde | | | | | | | | | | | |
| NPT1/8-27 | 1/4 | 0,157 | 0,413 | 0,768 | 0,335 | 0,606 | 3/32 | 0,635 | 573055 | QBM-1/8-1/4-I-U | 10 |

1) Packungseinheit in Stück

Datenblatt

Steckverschraubung QBMF

Bauform:
gerade Form



Abmessungen und Bestellangaben

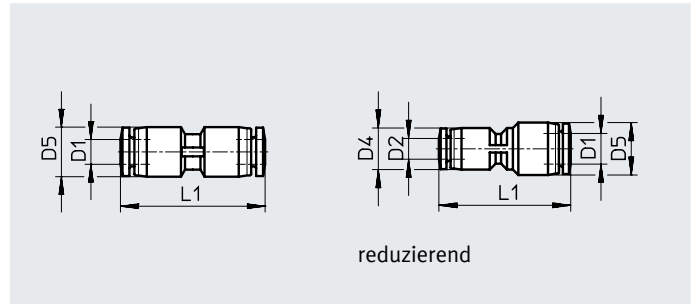
| Pneumatischer Anschluss Innen- gewinde D1 | für Schlauch- Außen- \varnothing D2 | Nenn- weite [inch] | Abmessungen [inch] | | | | $\approx \text{G}$ | Gewicht/ Stück [oz] | Teile-Nr. | Typ | PE ¹⁾ |
|--|---|--------------------------|---------------------|-------|-------|------|--------------------|---------------------------|-----------------------|-----|------------------|
| | | | D5 \varnothing | L1 | L2 | | | | | | |
| UNF-Gewinde | | | | | | | | | | | |
| UNF10-32 | 1/8 | 0,098 | 0,295 | 0,740 | 0,236 | 5/16 | 0,071 | 572282 | QBMF-10-32-UNF-1/8-U | 10 | |
| | 5/32 | 0,118 | 0,315 | 0,756 | 0,236 | 5/16 | 0,176 | 572283 | QBMF-10-32-UNF-5/32-U | 10 | |
| | 1/4 | 0,118 | 0,413 | 0,807 | 0,236 | 7/16 | 0,212 | 573066 | QBMF-10-32-UNF-1/4-U | 10 | |

1) Packungseinheit in Stück

Datenblatt

Steckverbindung QBM-...T

Bauform:
gerade Form



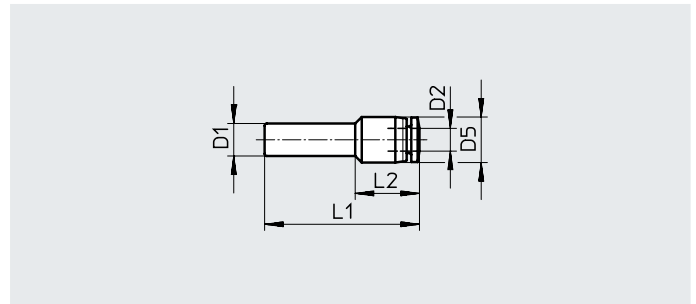
Abmessungen und Bestellangaben

| Pneumatischer Anschluss für Schlauch-Außen- \varnothing | | Nennweite [inch] | Abmessungen [inch] | | L1 | Gewicht/ Stück [oz] | Teile-Nr. | Typ | PE ¹⁾ |
|---|------|---------------------|---------------------|---------------------|-------|---------------------------|-----------|-----------------|------------------|
| D1 | D2 | | D4 \varnothing | D5 \varnothing | | | | | |
| 1/8 | – | 0,094 | – | 0,295 | 0,929 | 0,035 | 572277 | QBM-1/8T-U | 10 |
| 5/32 | – | 0,118 | – | 0,331 | 0,965 | 0,071 | 572278 | QBM-5/32T-U | 10 |
| 1/4 | – | 0,197 | – | 0,441 | 1,126 | 0,106 | 573056 | QBM-1/4T-U | 10 |
| reduzierend | | | | | | | | | |
| 5/32 | 1/8 | 0,094 | 0,295 | 0,331 | 0,949 | 0,071 | 572279 | QBM-5/32T-1/8-U | 10 |
| 3/16 | – | 0,098 | 0,295 | 0,453 | 1,130 | 0,106 | 573057 | QBM-3/16T-1/8-U | 10 |
| 1/4 | 5/32 | 0,138 | 0,346 | 0,441 | 1,106 | 0,106 | 573058 | QBM-1/4T-5/32-U | 10 |

1) Packungseinheit in Stück

Steckverbindung QBM-...H
mit Stechhülse

Bauform:
gerade Form



Abmessungen und Bestellangaben

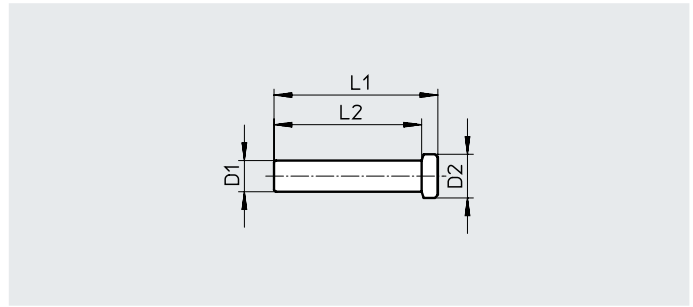
| Pneumatischer Anschluss Steckhülse- \varnothing | | Nennweite [inch] | Abmessungen [inch] | | L2 | Gewicht/ Stück [oz] | Teile-Nr. | Typ | PE ¹⁾ |
|---|-----|---------------------|---------------------|-------|-------|---------------------------|-----------|-----------------|------------------|
| D1 | D2 | | D5 \varnothing | L1 | | | | | |
| 5/32 | 1/8 | 0,094 | 0,299 | 1,197 | 0,488 | 0,035 | 572280 | QBM-5/32H-1/8-U | 10 |

1) Packungseinheit in Stück

Datenblatt

Blindstopfen QBMC-...H

Bauform:
Blindstopfen



Abmessungen und Bestellangaben

| Pneumatischer Anschluss Steckhülsen- \varnothing | Abmessungen [inch] | | | Gewicht/ Stück | Teile-Nr. | Typ | PE ¹⁾ |
|---|---------------------|-------|-------|-------------------|---------------|--------------------|------------------|
| | D2 \varnothing | L1 | L2 | | | | |
| D1 | | | | [oz] | | | |
| 1/8 | 0,197 | 0,787 | 0,709 | 0,035 | 572281 | QBMC-1/8H-U | 10 |

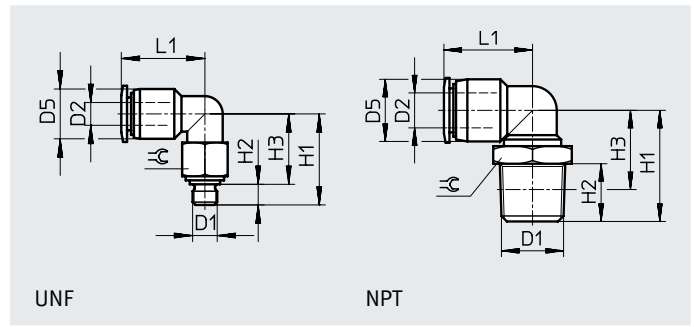
1) Packungseinheit in Stück

Datenblatt

L-Steckverschraubung QBML

Außengewinde
mit Außensechskant

Bauform:
L-Form

**Abmessungen und Bestellangaben**

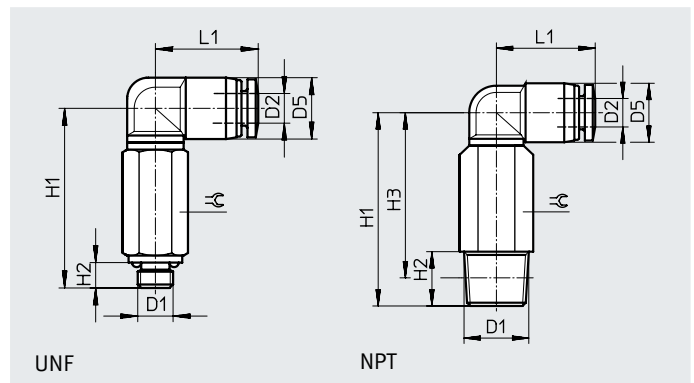
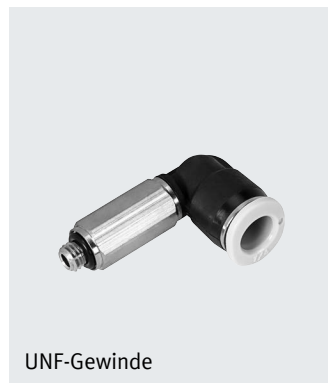
| Pneumatischer Anschluss | | Nennweite für Schlauch- Außen- \varnothing D2 [inch] | Abmessungen [inch] | | | | | | $\approx \varnothing$ | Gewicht/ Stück [oz] | Teile-Nr. | Typ | PE ¹⁾ |
|-------------------------|---|--|---------------------|-------|-------|-------|-------|------|-----------------------|---------------------------|-----------------------|-----|------------------|
| Außen- gewinde D1 | für Schlauch- Außen- \varnothing D2 | | D5 \varnothing | H1 | H2 | H3 | L1 | | | | | | |
| UNF-Gewinde | | | | | | | | | | | | | |
| UNF10-32 | 1/8 | 0,098 | 0,299 | 0,602 | 0,142 | – | 0,531 | 5/16 | 0,071 | 533285 | QBML-10-32-UNF-1/8-U | 10 | |
| | 5/32 | 0,098 | 0,343 | 0,626 | 0,142 | – | 0,575 | 5/16 | 0,176 | 572308 | QBML-10-32-UNF-5/32-U | 10 | |
| | 1/4 | 0,098 | 0,445 | 0,677 | 0,142 | – | 0,634 | 5/16 | 0,353 | 573059 | QBML-10-32-UNF-1/4-U | 10 | |
| NPT-Gewinde | | | | | | | | | | | | | |
| NPT1/8-27 | 1/8 | 0,098 | 0,299 | 0,622 | 0,335 | 0,461 | 0,531 | 7/16 | 0,176 | 533289 | QBML-1/8-1/8-U | 10 | |
| | 1/4 | 0,118 | 0,445 | 0,697 | 0,335 | 0,535 | 0,634 | 7/16 | 0,564 | 573060 | QBML-1/8-1/4-U | 10 | |
| NPT1/4-18 | 1/8 | 0,098 | 0,299 | 0,720 | 0,413 | 0,492 | 0,531 | 9/16 | 0,282 | 572310 | QBML-1/4-1/8-U | 10 | |
| | 1/4 | 0,118 | 0,445 | 0,795 | 0,413 | 0,567 | 0,634 | 9/16 | 0,811 | 573061 | QBML-1/4-1/4-U | 10 | |

1) Packungseinheit in Stück

L-Lang-Steckverschraubung QBMLL

Außengewinde
mit Außensechskant

Bauform:
L-Form, lang

**Abmessungen und Bestellangaben**

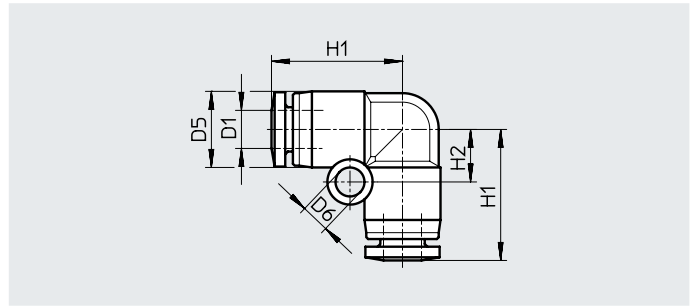
| Pneumatischer Anschluss | | Nennweite für Schlauch- Außen- \varnothing D2 [inch] | Abmessungen [inch] | | | | | | $\approx \varnothing$ | Gewicht/ Stück [oz] | Teile-Nr. | Typ | PE ¹⁾ |
|-------------------------|---|--|---------------------|-------|-------|-------|-------|------|-----------------------|---------------------------|-----------------------|-----|------------------|
| Außen- gewinde D1 | für Schlauch- Außen- \varnothing D2 | | D5 \varnothing | H1 | H2 | H3 | L1 | | | | | | |
| UNF-Gewinde | | | | | | | | | | | | | |
| UNF10-32 | 1/8 | 0,098 | 0,299 | 0,941 | 0,142 | – | 0,531 | 5/16 | 0,282 | 572286 | QBMLL-10-32-UNF-1/8-U | 10 | |
| | 1/4 | 0,098 | 0,445 | 1,130 | 0,142 | – | 0,634 | 5/16 | 0,317 | 573064 | QBMLL-10-32-UNF-1/4-U | 10 | |
| NPT-Gewinde | | | | | | | | | | | | | |
| NPT1/8-27 | 1/8 | 0,098 | 0,299 | 0,961 | 0,335 | 0,799 | 0,531 | 7/16 | 0,388 | 572287 | QBMLL-1/8-1/8-U | 10 | |
| | 1/4 | 0,118 | 0,445 | 1,287 | 0,335 | 1,126 | 0,634 | 7/16 | 0,494 | 573065 | QBMLL-1/8-1/4-U | 10 | |

1) Packungseinheit in Stück

Datenblatt

L-Steckverbindung QBML-...T

Bauform:
L-Form



Abmessungen und Bestellangaben

| Pneumatischer Anschluss für Schlauch-Außen- \varnothing | Nenn- weite [inch] | Abmessungen [inch] | | | | Gewicht/ Stück [oz] | Teile-Nr. | Typ | PE ¹⁾ |
|--|--------------------------|---------------------|---------------------|-------|-------|---------------------------|---------------|---------------------|------------------|
| | | D5 \varnothing | D6 \varnothing | H1 | H2 | | | | |
| D1 | | | | | | | | | |
| 1/8 | 0,094 | 0,295 | 0,126 | 0,531 | 0,213 | 0,071 | 572284 | QBML-1/8T-U | 10 |
| 5/32 | 0,118 | 0,331 | 0,126 | 0,571 | 0,228 | 0,106 | 572285 | QBML-5/32T-U | 10 |
| 1/4 | 0,197 | 0,441 | 0,130 | 0,693 | 0,276 | 0,176 | 573063 | QBML-1/4T-U | 10 |

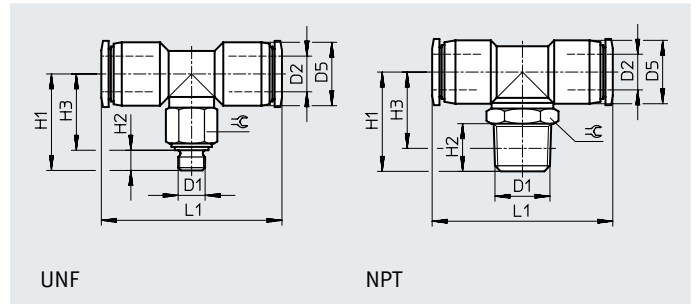
1) Packungseinheit in Stück

Datenblatt

T-Steckverschraubung QBMT

Außengewinde
mit Außensechskant

Bauform:
T-Form

**Abmessungen und Bestellangaben**

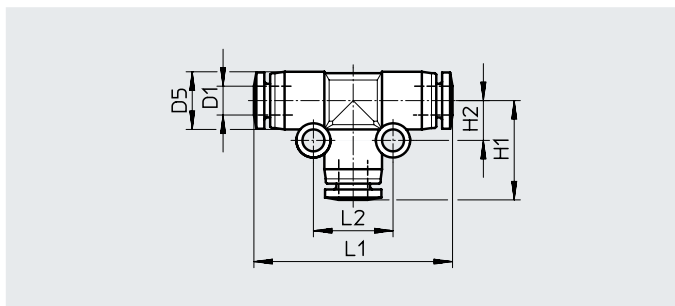
| Pneumatischer Anschluss | | Nenn- weite [inch] | Abmessungen [inch] | | | | | | Gewicht/ Stück [oz] | Teile-Nr. | Typ | PE ¹⁾ |
|-------------------------|---|--------------------------|---------------------|-------|-------|-------|-------|-----------|---------------------------|-----------|-----------------------|------------------|
| Außen- gewinde D1 | für Schlauch- Außen- \varnothing D2 | | D5 \varnothing | H1 | H2 | H3 | L1 | \approx | | | | |
| UNF-Gewinde | | | | | | | | | | | | |
| UNF10-32 | 1/8 | 0,098 | 0,299 | 0,602 | 0,142 | – | 1,142 | 5/16 | 0,071 | 533304 | QBMT-10-32-UNF-1/8-U | 10 |
| | 5/32 | 0,098 | 0,343 | 0,626 | 0,142 | – | 1,189 | 5/16 | 0,088 | 572289 | QBMT-10-32-UNF-5/32-U | 10 |
| | 1/4 | 0,098 | 0,445 | 0,677 | 0,142 | – | 1,268 | 5/16 | 0,353 | 573067 | QBMT-10-32-UNF-1/4-U | 10 |
| NPT-Gewinde | | | | | | | | | | | | |
| NPT1/8-27 | 1/8 | 0,098 | 0,299 | 0,622 | 0,335 | 0,461 | 1,142 | 7/16 | 0,176 | 533308 | QBMT-1/8-1/8-U | 10 |
| | 1/4 | 0,138 | 0,445 | 0,697 | 0,335 | 0,535 | 1,268 | 7/16 | 0,564 | 573068 | QBMT-1/8-1/4-U | 10 |
| NPT1/4-18 | 1/8 | 0,098 | 0,299 | 0,720 | 0,413 | 0,492 | 1,142 | 9/16 | 0,423 | 572291 | QBMT-1/4-1/8-U | 10 |

1) Packungseinheit in Stück

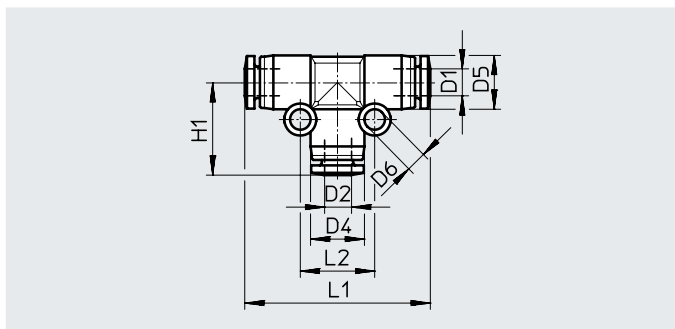
Datenblatt

T-Steckverbindung QBMT-...T

Bauform:
T-Form



reduzierend



Abmessungen und Bestellangaben

| Pneumatischer Anschluss für Schlauch- Außen- \varnothing | | Nenn- weite [inch] | Abmessungen [inch] | | | | | | Gewicht/ Stück [oz] | Teile-Nr. | Typ | PE ¹⁾ |
|---|------|--------------------------|---------------------|---------------------|---------------------|-------|-------|-------|---------------------------|-----------|------------------|------------------|
| D1 | D2 | | D4 \varnothing | D5 \varnothing | D6 \varnothing | H1 | L1 | L2 | | | | |
| 1/8 | – | 0,094 | – | 0,295 | 0,126 | 0,531 | 1,063 | 0,425 | 0,106 | 572293 | QBMT-1/8T-U | 10 |
| 5/32 | – | 0,118 | – | 0,331 | 0,126 | 0,571 | 1,142 | 0,457 | 0,141 | 572294 | QBMT-5/32T-U | 10 |
| 1/4 | – | 0,197 | – | 0,441 | 0,130 | 0,693 | 1,386 | 0,551 | 0,212 | 573069 | QBMT-1/4T-U | 10 |
| reduzierend | | | | | | | | | | | | |
| 5/32 | 1/8 | 0,094 | 0,331 | 0,331 | 0,126 | 0,567 | 1,142 | 0,457 | 0,141 | 572292 | QBMT-5/32T-1/8-U | 10 |
| 1/4 | 5/32 | 0,118 | 0,441 | 0,441 | 0,130 | 0,693 | 1,386 | 0,551 | 0,176 | 573070 | QBMT-1/4T-5/32-U | 10 |

1) Packungseinheit in Stück

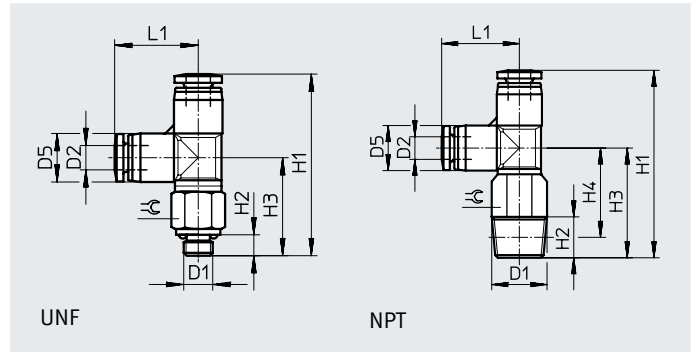
Datenblatt

T-Steckverschraubung QBMTL

Außengewinde
mit Außensechskant

Bauform:

L-Form, zusätzlicher Steckan-
schluss längs



Abmessungen und Bestellangaben

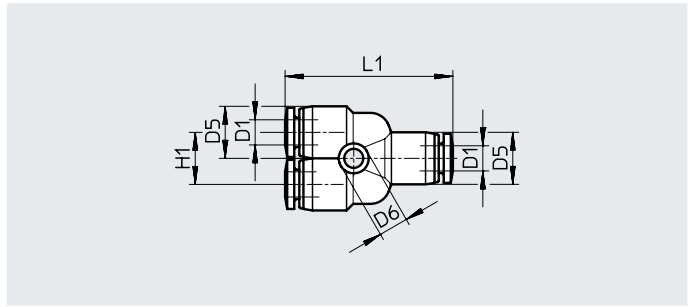
| Pneumatischer Anschluss | | Nenn- weite [inch] | Abmessungen [inch] | | | | | | | Gewicht/ Stück [oz] | Teile-Nr. | Typ | PE ¹⁾ |
|-------------------------|---|--------------------------|---------------------|-------|-------|-------|-------|-------|-----------------------|---------------------------|-----------|------------------------|------------------|
| Außen- gewinde D1 | für Schlauch- Außen- \varnothing D2 | | D5 \varnothing | H1 | H2 | H3 | H4 | L1 | $\approx \varnothing$ | | | | |
| UNF-Gewinde | | | | | | | | | | | | | |
| UNF10-32 | 1/8 | 0,098 | 0,299 | 1,138 | 0,142 | 0,602 | – | 0,535 | 5/16 | 0,071 | 572295 | QBMTL-10-32-UNF-1/8-U | 10 |
| | 5/32 | 0,098 | 0,343 | 1,197 | 0,142 | 0,626 | – | 0,571 | 5/16 | 0,176 | 572296 | QBMTL-10-32-UNF-5/32-U | 10 |
| | 1/4 | 0,098 | 0,441 | 1,378 | 0,142 | 0,673 | – | 0,705 | 5/16 | 0,353 | 573071 | QBMTL-10-32-UNF-1/4-U | 10 |
| NPT-Gewinde | | | | | | | | | | | | | |
| NPT1/8-27 | 1/8 | 0,098 | 0,299 | 1,157 | 0,335 | 0,622 | 0,461 | 0,535 | 7/16 | 0,176 | 572297 | QBMTL-1/8-1/8-U | 10 |
| | 1/4 | 0,118 | 0,441 | 1,398 | 0,335 | 0,693 | 0,531 | 0,705 | 7/16 | 0,564 | 573072 | QBMTL-1/8-1/4-U | 10 |
| NPT1/4-18 | 1/8 | 0,098 | 0,299 | 1,256 | 0,413 | 0,720 | 0,492 | 0,535 | 9/16 | 0,423 | 572298 | QBMTL-1/4-1/8-U | 10 |

1) Packungseinheit in Stück

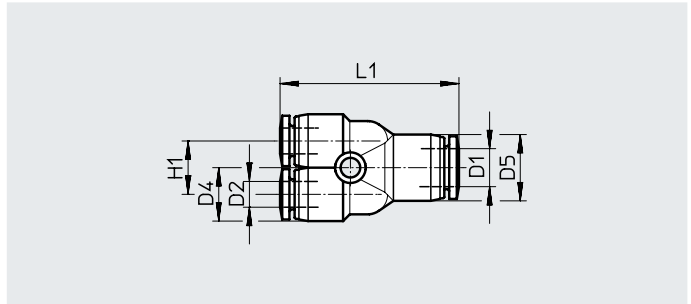
Datenblatt

Y-Steckverbindung QBM...T

Bauform:
Y-Form



reduzierend



Abmessungen und Bestellangaben

| Pneumatischer Anschluss für Schlauch- Außen- \varnothing D1 | für Schlauch- Außen- \varnothing D2 | Nennweite [inch] | Abmessungen [inch] | | | H1 | L1 | Gewicht/ Stück [oz] | Teile-Nr. | Typ | PE ¹⁾ |
|--|---|---------------------|---------------------|---------------------|---------------------|-------|-------|---------------------------|-----------|-----------------|------------------|
| | | | D4 \varnothing | D5 \varnothing | D6 \varnothing | | | | | | |
| 1/8 | – | 0,094 | – | 0,299 | 0,126 | 0,299 | 1,055 | 0,141 | 572299 | QBM-1/8T-U | 10 |
| 5/32 | – | 0,118 | – | 0,343 | 0,126 | 0,343 | 1,102 | 0,106 | 572300 | QBM-5/32T-U | 10 |
| 1/4 | – | 0,197 | – | 0,445 | 0,126 | 0,445 | 1,283 | 0,176 | 573073 | QBM-1/4T-U | 10 |
| reduzierend | | | | | | | | | | | |
| 5/32 | 1/8 | 0,094 | 0,299 | 0,343 | 0,126 | 0,299 | 1,083 | 0,141 | 572301 | QBM-5/32T-1/8-U | 10 |
| 1/4 | 5/32 | 0,118 | 0,343 | 0,445 | 0,126 | 0,343 | 1,173 | 0,176 | 573074 | QBM-1/4T-5/32-U | 10 |

1) Packungseinheit in Stück