

Steckverschraubungen QBM, Mini-Reihe, NPT

FESTO



Technische Daten

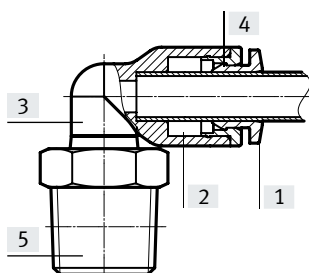
Allgemeine Technische Daten			
Anschlussgewinde	UNF10-32	NPT1/8-27	NPT1/4-18
Baugröße	Mini		
Konstruktiver Aufbau	Push-Pull-Prinzip		
Einbaulage	beliebig		
Dichtungsart am Einschraubzapfen	Dichtring	Beschichtung	
Max. Anziehdrehmoment [ft-lbf]	1,106	5,163	8,851

Betriebs- und Umweltbedingungen			
Betriebsdruck kompletter	[MPa]	0,095 ... 1	
Temperaturbereich	[bar]	0,95 ... 10	
	[psi]	13,775 ... 145	
Betriebsmedium	Druckluft nach ISO 8573-1:2010 [7:-:-]		
Hinweis zum Betriebs-/ Steuermedium	Geölter Betrieb möglich		
Umgebungstemperatur	[°C]	0 ... 60	
	[°F]	32 ... 140	
Korrosionsbeständigkeit	KBK ¹⁾	1 - niedrige Korrosionsbeanspruchung	

1) Weitere Informationen www.festo.com/x/topic/kbk

Werkstoffe

Funktionsschnitt



Steckverschraubung QBM/QBMF/QBML/QBMLL/QBMT/QBMTL

[1]	Lösering	POM (Farbe: grau)	
[2]	Schlauchdichtung	NBR	
[3]	Gehäuse	QBM/QBMF	Messing vernickelt
		QBML/QBMLL/QBMT/QBMTL	PBT
[4]	Schlauchklemmsegment	hochlegierter Stahl rostfrei	
[5]	Einschraubzapfen	QBML/QBMLL/QBMT/QBMTL	Messing vernickelt
		Gewindedichtung (nur NPT-Gewinde)	PTFE
Werkstoff-Hinweis		RoHS konform	
LABS-Konformität		VDMA24364-Zone III	



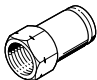
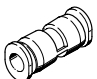
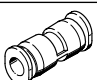
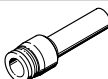
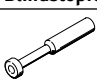
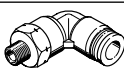
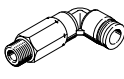
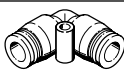
Steckverbindung QBM/QBML/QBMT/QBMY

[1]	Lösering	POM (Farbe: grau)
[2]	Schlauchdichtung	NBR
[3]	Gehäuse	PBT
[4]	Schlauchklemmsegment	hochlegierter Stahl rostfrei
Werkstoff-Hinweis		RoHS konform
LABS-Konformität		VDMA24364-Zone III

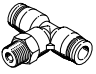



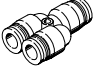
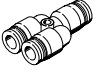
Blindstopfen QBMC

[3]	Gehäuse	PBT
Werkstoff-Hinweis		RoHS konform
LABS-Konformität		VDMA24364-Zone III

Lieferübersicht

Baupform	Ausführung	Typ	Anschluss D1				Anschluss D2		→ Seite
			UNF-Gewinde	NPT-Gewinde	Schlauch- Außen-∅	Steck- hülsen-∅	Schlauch- Außen-∅	Steck- hülsen-∅	
Gerade Form	Steckverschraubung – Außengewinde mit Außensechskant								
		QBM	10-32	–	–	–	1/8, 5/32, 1/4	–	5
			–	1/8			1/8, 5/32, 1/4		
				1/4			1/8, 1/4		
	Steckverschraubung – Außengewinde mit Innensechskant								
		QBM-...I	10-32	–	–	–	1/8, 5/32, 1/4	–	5
			–	1/8			1/4		
	Steckverschraubung – Innengewinde mit Außensechskant								
		QBMF	10-32	–	–	–	1/8, 5/32, 1/4	–	6
	Steckverbindung								
	QBM-...T	–	–	1/8	–	–	–	7	
					5/32				
					1/4				
	QBM-...T reduzierend	–	–	5/32	–	1/8	–		
					3/16		1/8		
					1/4		5/32		
Steckverbindung mit Steckhülse									
	QBM-...H	–	–	–	5/32	1/8	–	7	
Blindstopfen									
	QBMC-...H	–	–	–	1/8	–	–	8	
L-Form	L-Steckverschraubung – Außengewinde mit Außensechskant								
		QBML	10-32	–	–	–	1/8, 5/32, 1/4	–	9
			–	1/8			1/8, 1/4		
				1/4			1/8, 1/4		
	L-Lang-Steckverschraubung – Außengewinde mit Außensechskant								
		QBMLL	10-32	–	–	–	1/8, 1/4	–	9
	–		1/8			1/8, 1/4			
L-Steckverbindung									
	QBML-...T	–	–	1/8	–	–	–	10	
					5/32				
					1/4				

Lieferübersicht

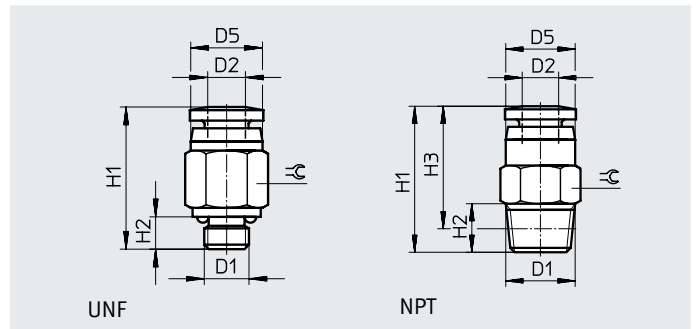
Baform	Ausführung	Typ	Anschluss D1				Anschluss D2		→ Seite
			UNF-Gewinde	NPT-Gewinde	Schlauch- Außen-∅	Steck- hülsen-∅	Schlauch- Außen-∅	Steck- hülsen-∅	
T-Form	T-Steckverschraubung – Außengewinde mit Außensechskant								
		QBMT	10-32	–	–	–	1/8, 5/32, 1/4	–	11
			–	1/8			1/8, 1/4		
			–	1/4			1/4		
	T-Steckverbindung								
		QBMT-...T	–	–	1/8	–	–	–	12
			–	–	5/32				
			–	–	1/4				
		QBMT-...T reduzierend	–	–	5/32	–	1/8	–	
			–	–	1/4		5/32		
T-Steckverschraubung – Außengewinde mit Außensechskant									
	QBMTL	10-32	–	–	–	1/8, 5/32, 1/4	–	13	
		–	1/8			1/8, 1/4			
		–	1/4			1/8			
Y-Form	Y-Steckverbindung								
		QBMY-...T	–	–	1/8	–	–	–	14
			–	–	5/32				
			–	–	1/4				
	QBMY-...T reduzierend	–	–	5/32	–	1/8	–		
		–	–	1/4		5/32			

Datenblatt

Steckverschraubung QBM

Außengewinde
mit Außensechskant

Bauform:
gerade Form

**Abmessungen und Bestellangaben**

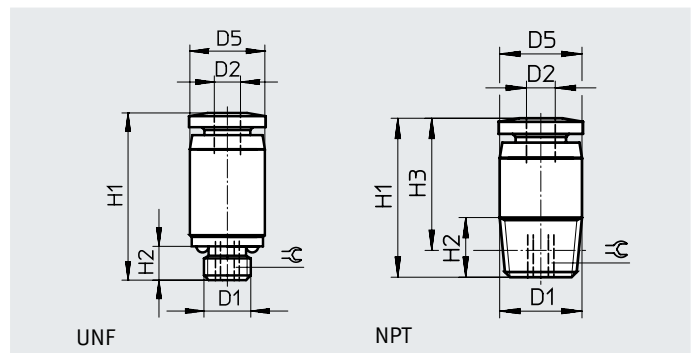
Pneumatischer Anschluss		Nenn- weite [inch]	Abmessungen [inch]					Gewicht/ Stück [oz]	Teile-Nr.	Typ	PE ¹⁾
Außen- gewinde D1	für Schlauch- Außen- \varnothing D2		D5 \varnothing	L1	L2	L3	\approx				
UNF-Gewinde											
UNF10-32	1/8	0,079	0,283	0,646	0,142	0,504	5/16	0,071	533266	QBM-10-32-UNF-1/8-U	10
	5/32	0,098	0,315	0,665	0,142	0,524	5/16	0,106	572303	QBM-10-32-UNF-5/32-U	10
	1/4	0,098	0,413	0,744	0,142	0,602	7/16	0,353	573050	QBM-10-32-UNF-1/4-U	10
NPT-Gewinde											
NPT1/8-27	1/8	0,098	0,283	0,689	0,335	0,528	7/16	0,212	533270	QBM-1/8-1/8-U	10
	5/32	0,118	0,315	0,705	0,335	0,543	7/16	0,317	572305	QBM-1/8-5/32-U	10
	1/4	0,197	0,413	0,768	0,335	0,606	7/16	0,635	573051	QBM-1/8-1/4-U	10
NPT1/4-18	1/8	0,098	0,283	0,846	0,413	0,618	9/16	0,529	572306	QBM-1/4-1/8-U	10
	1/4	0,197	0,413	0,878	0,413	0,650	9/16	1,023	573052	QBM-1/4-1/4-U	10

1) Packungseinheit in Stück

Steckverschraubung QBM-...-I

Außengewinde
mit Innensechskant

Bauform:
gerade Form

**Abmessungen und Bestellangaben**

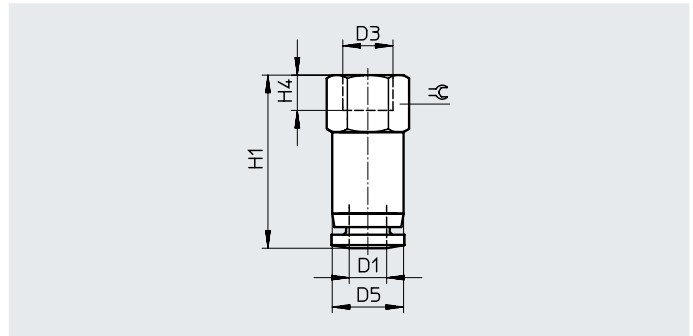
Pneumatischer Anschluss		Nenn- weite [inch]	Abmessungen [inch]					Gewicht/ Stück [oz]	Teile-Nr.	Typ	PE ¹⁾
Außen- gewinde D1	für Schlauch- Außen- \varnothing D2		D5 \varnothing	L1	L2	L3	\approx				
UNF-Gewinde											
UNF10-32	1/8	0,094	0,276	0,646	0,142	-	3/32	0,071	572311	QBM-10-32-UNF-1/8-I-U	10
	5/32	0,094	0,315	0,669	0,142	-	3/32	0,106	572312	QBM-10-32-UNF-5/32-I-U	10
	1/4	0,094	0,413	0,748	0,142	-	3/32	0,423	573054	QBM-10-32-UNF-1/4-I-U	10
NPT-Gewinde											
NPT1/8-27	1/4	0,157	0,413	0,768	0,335	0,606	3/32	0,635	573055	QBM-1/8-1/4-I-U	10

1) Packungseinheit in Stück

Datenblatt

Steckverschraubung QBMF

Bauform:
gerade Form



Abmessungen und Bestellangaben

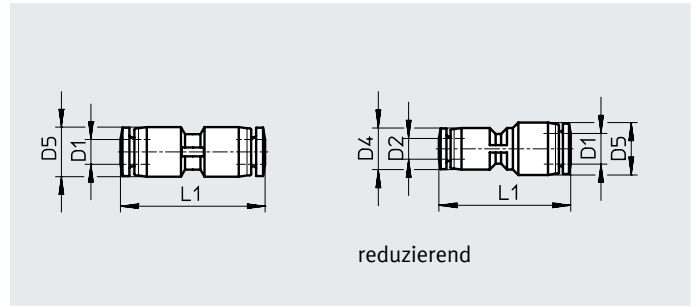
Pneumatischer Anschluss Innen- gewinde D1	für Schlauch- Außen- \varnothing D2	Nenn- weite [inch]	Abmessungen [inch]				$\approx \text{G}$	Gewicht/ Stück [oz]	Teile-Nr.	Typ	PE ¹⁾
			D5 \varnothing	L1	L2						
UNF-Gewinde											
UNF10-32	1/8	0,098	0,295	0,740	0,236	5/16	0,071	572282	QBMF-10-32-UNF-1/8-U	10	
	5/32	0,118	0,315	0,756	0,236	5/16	0,176	572283	QBMF-10-32-UNF-5/32-U	10	
	1/4	0,118	0,413	0,807	0,236	7/16	0,212	573066	QBMF-10-32-UNF-1/4-U	10	

1) Packungseinheit in Stück

Datenblatt

Steckverbindung QBM-...T

Bauform:
gerade Form



reduzierend

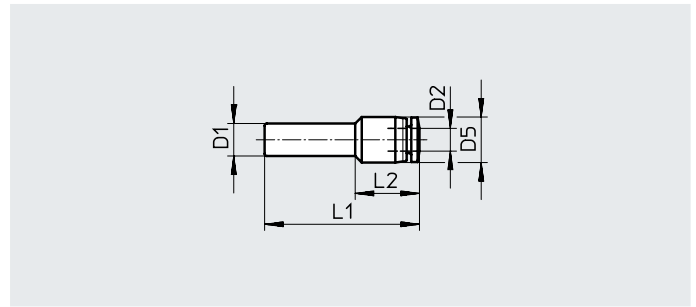
Abmessungen und Bestellangaben

Pneumatischer Anschluss für Schlauch-Außen- \varnothing		Nennweite [inch]	Abmessungen [inch]		L1	Gewicht/ Stück [oz]	Teile-Nr.	Typ	PE ¹⁾
D1	D2		D4 \varnothing	D5 \varnothing					
1/8	–	0,094	–	0,295	0,929	0,035	572277	QBM-1/8T-U	10
5/32	–	0,118	–	0,331	0,965	0,071	572278	QBM-5/32T-U	10
1/4	–	0,197	–	0,441	1,126	0,106	573056	QBM-1/4T-U	10
reduzierend									
5/32	1/8	0,094	0,295	0,331	0,949	0,071	572279	QBM-5/32T-1/8-U	10
3/16	–	0,098	0,295	0,453	1,130	0,106	573057	QBM-3/16T-1/8-U	10
1/4	5/32	0,138	0,346	0,441	1,106	0,106	573058	QBM-1/4T-5/32-U	10

1) Packungseinheit in Stück

Steckverbindung QBM-...H
mit Stechhülse

Bauform:
gerade Form



Abmessungen und Bestellangaben

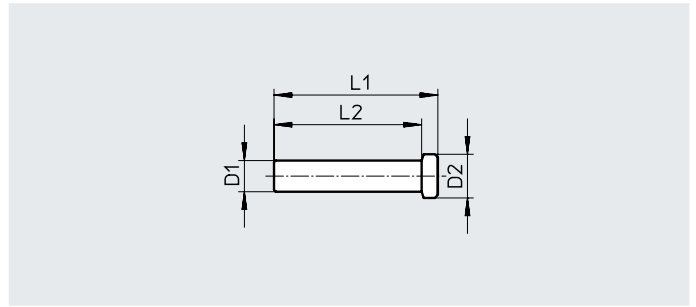
Pneumatischer Anschluss Steckhülse- \varnothing		Nennweite [inch]	Abmessungen [inch]		L2	Gewicht/ Stück [oz]	Teile-Nr.	Typ	PE ¹⁾
D1	D2		D5 \varnothing	L1					
5/32	1/8	0,094	0,299	1,197	0,488	0,035	572280	QBM-5/32H-1/8-U	10

1) Packungseinheit in Stück

Datenblatt

Blindstopfen QBMC-...H

Bauform:
Blindstopfen



Abmessungen und Bestellangaben

Pneumatischer Anschluss Steckhülsen- \varnothing	Abmessungen [inch]			Gewicht/ Stück	Teile-Nr.	Typ	PE ¹⁾
	D2 \varnothing	L1	L2				
D1				[oz]			
1/8	0,197	0,787	0,709	0,035	572281	QBMC-1/8H-U	10

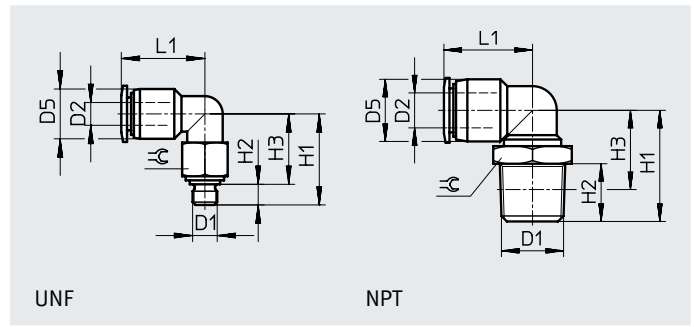
1) Packungseinheit in Stück

Datenblatt

L-Steckverschraubung QBML

Außengewinde
mit Außensechskant

Bauform:
L-Form

**Abmessungen und Bestellangaben**

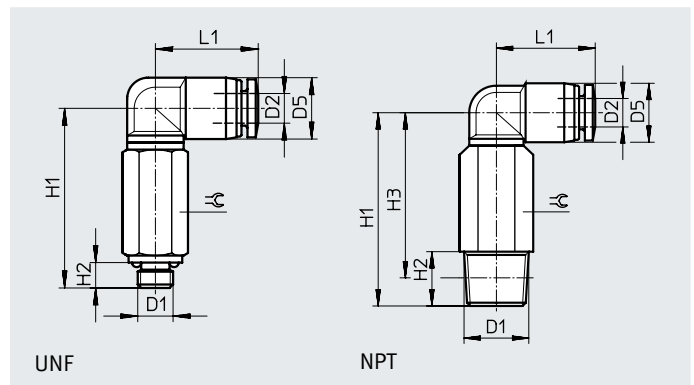
Pneumatischer Anschluss		Nennweite für Schlauch- Außen- \varnothing D2 [inch]	Abmessungen [inch]						$\approx \varnothing$	Gewicht/ Stück [oz]	Teile-Nr.	Typ	PE ¹⁾
Außen- gewinde D1	für Schlauch- Außen- \varnothing D2		D5 \varnothing	H1	H2	H3	L1						
UNF-Gewinde													
UNF10-32	1/8	0,098	0,299	0,602	0,142	–	0,531	5/16	0,071	533285	QBML-10-32-UNF-1/8-U	10	
	5/32	0,098	0,343	0,626	0,142	–	0,575	5/16	0,176	572308	QBML-10-32-UNF-5/32-U	10	
	1/4	0,098	0,445	0,677	0,142	–	0,634	5/16	0,353	573059	QBML-10-32-UNF-1/4-U	10	
NPT-Gewinde													
NPT1/8-27	1/8	0,098	0,299	0,622	0,335	0,461	0,531	7/16	0,176	533289	QBML-1/8-1/8-U	10	
	1/4	0,118	0,445	0,697	0,335	0,535	0,634	7/16	0,564	573060	QBML-1/8-1/4-U	10	
NPT1/4-18	1/8	0,098	0,299	0,720	0,413	0,492	0,531	9/16	0,282	572310	QBML-1/4-1/8-U	10	
	1/4	0,118	0,445	0,795	0,413	0,567	0,634	9/16	0,811	573061	QBML-1/4-1/4-U	10	

1) Packungseinheit in Stück

L-Lang-Steckverschraubung QBMLL

Außengewinde
mit Außensechskant

Bauform:
L-Form, lang

**Abmessungen und Bestellangaben**

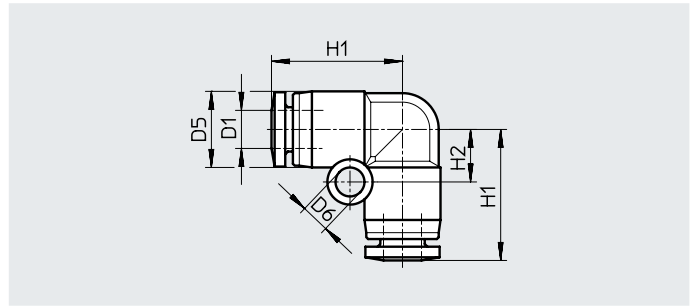
Pneumatischer Anschluss		Nennweite für Schlauch- Außen- \varnothing D2 [inch]	Abmessungen [inch]						$\approx \varnothing$	Gewicht/ Stück [oz]	Teile-Nr.	Typ	PE ¹⁾
Außen- gewinde D1	für Schlauch- Außen- \varnothing D2		D5 \varnothing	H1	H2	H3	L1						
UNF-Gewinde													
UNF10-32	1/8	0,098	0,299	0,941	0,142	–	0,531	5/16	0,282	572286	QBMLL-10-32-UNF-1/8-U	10	
	1/4	0,098	0,445	1,130	0,142	–	0,634	5/16	0,317	573064	QBMLL-10-32-UNF-1/4-U	10	
NPT-Gewinde													
NPT1/8-27	1/8	0,098	0,299	0,961	0,335	0,799	0,531	7/16	0,388	572287	QBMLL-1/8-1/8-U	10	
	1/4	0,118	0,445	1,287	0,335	1,126	0,634	7/16	0,494	573065	QBMLL-1/8-1/4-U	10	

1) Packungseinheit in Stück

Datenblatt

L-Steckverbindung QBML-...T

Bauform:
L-Form



Abmessungen und Bestellangaben

Pneumatischer Anschluss für Schlauch-Außen- \varnothing	Nenn- weite [inch]	Abmessungen [inch]				Gewicht/ Stück [oz]	Teile-Nr.	Typ	PE ¹⁾
		D5 \varnothing	D6 \varnothing	H1	H2				
D1									
1/8	0,094	0,295	0,126	0,531	0,213	0,071	572284	QBML-1/8T-U	10
5/32	0,118	0,331	0,126	0,571	0,228	0,106	572285	QBML-5/32T-U	10
1/4	0,197	0,441	0,130	0,693	0,276	0,176	573063	QBML-1/4T-U	10

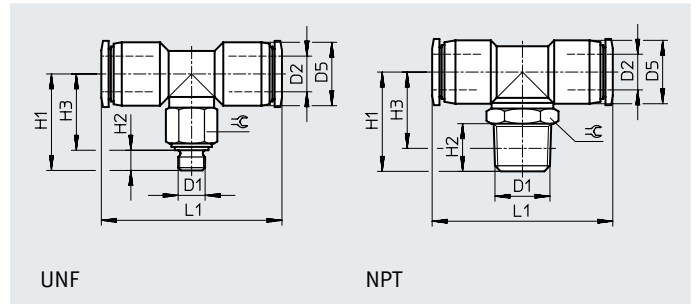
1) Packungseinheit in Stück

Datenblatt

T-Steckverschraubung QBMT

Außengewinde
mit Außensechskant

Bauform:
T-Form



Abmessungen und Bestellangaben

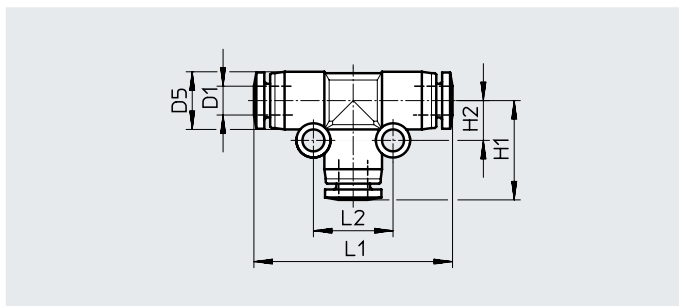
Pneumatischer Anschluss Außen- gewinde D1	für Schlauch- Außen- \varnothing D2	Nenn- weite [inch]	Abmessungen [inch]						\approx	Gewicht/ Stück [oz]	Teile-Nr.	Typ	PE ¹⁾
			D5 \varnothing	H1	H2	H3	L1						
UNF-Gewinde													
UNF10-32	1/8	0,098	0,299	0,602	0,142	-	1,142	5/16	0,071	533304	QBMT-10-32-UNF-1/8-U	10	
	5/32	0,098	0,343	0,626	0,142	-	1,189	5/16	0,088	572289	QBMT-10-32-UNF-5/32-U	10	
	1/4	0,098	0,445	0,677	0,142	-	1,268	5/16	0,353	573067	QBMT-10-32-UNF-1/4-U	10	
NPT-Gewinde													
NPT1/8-27	1/8	0,098	0,299	0,622	0,335	0,461	1,142	7/16	0,176	533308	QBMT-1/8-1/8-U	10	
	1/4	0,138	0,445	0,697	0,335	0,535	1,268	7/16	0,564	573068	QBMT-1/8-1/4-U	10	
NPT1/4-18	1/8	0,098	0,299	0,720	0,413	0,492	1,142	9/16	0,423	572291	QBMT-1/4-1/8-U	10	

1) Packungseinheit in Stück

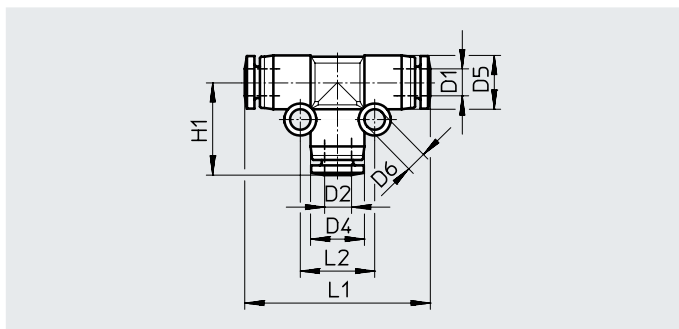
Datenblatt

T-Steckverbindung QBMT-...T

Bauform:
T-Form



reduzierend



Abmessungen und Bestellangaben

Pneumatischer Anschluss für Schlauch- Außen- \varnothing		Nenn- weite [inch]	Abmessungen [inch]						Gewicht/ Stück [oz]	Teile-Nr.	Typ	PE ¹⁾
D1	D2		D4 \varnothing	D5 \varnothing	D6 \varnothing	H1	L1	L2				
1/8	–	0,094	–	0,295	0,126	0,531	1,063	0,425	0,106	572293	QBMT-1/8T-U	10
5/32	–	0,118	–	0,331	0,126	0,571	1,142	0,457	0,141	572294	QBMT-5/32T-U	10
1/4	–	0,197	–	0,441	0,130	0,693	1,386	0,551	0,212	573069	QBMT-1/4T-U	10
reduzierend												
5/32	1/8	0,094	0,331	0,331	0,126	0,567	1,142	0,457	0,141	572292	QBMT-5/32T-1/8-U	10
1/4	5/32	0,118	0,441	0,441	0,130	0,693	1,386	0,551	0,176	573070	QBMT-1/4T-5/32-U	10

1) Packungseinheit in Stück

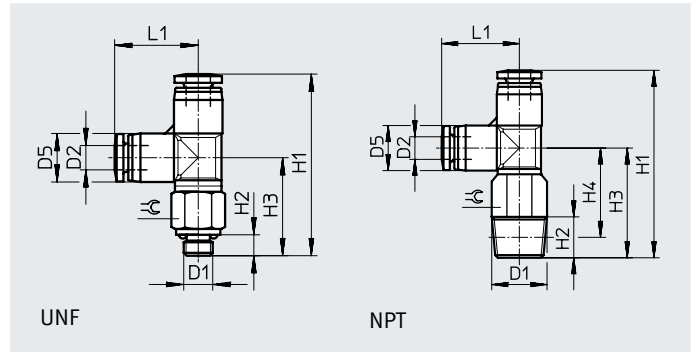
Datenblatt

T-Steckverschraubung QBMTL

Außengewinde
mit Außensechskant

Bauform:

L-Form, zusätzlicher Steckan-
schluss längs



Abmessungen und Bestellangaben

Pneumatischer Anschluss		Nenn- weite [inch]	Abmessungen [inch]							Gewicht/ Stück [oz]	Teile-Nr.	Typ	PE ¹⁾
Außen- gewinde D1	für Schlauch- Außen- \varnothing D2		D5 \varnothing	H1	H2	H3	H4	L1	$\approx \varnothing$				
UNF-Gewinde													
UNF10-32	1/8	0,098	0,299	1,138	0,142	0,602	–	0,535	5/16	0,071	572295	QBMTL-10-32-UNF-1/8-U	10
	5/32	0,098	0,343	1,197	0,142	0,626	–	0,571	5/16	0,176	572296	QBMTL-10-32-UNF-5/32-U	10
	1/4	0,098	0,441	1,378	0,142	0,673	–	0,705	5/16	0,353	573071	QBMTL-10-32-UNF-1/4-U	10
NPT-Gewinde													
NPT1/8-27	1/8	0,098	0,299	1,157	0,335	0,622	0,461	0,535	7/16	0,176	572297	QBMTL-1/8-1/8-U	10
	1/4	0,118	0,441	1,398	0,335	0,693	0,531	0,705	7/16	0,564	573072	QBMTL-1/8-1/4-U	10
NPT1/4-18	1/8	0,098	0,299	1,256	0,413	0,720	0,492	0,535	9/16	0,423	572298	QBMTL-1/4-1/8-U	10

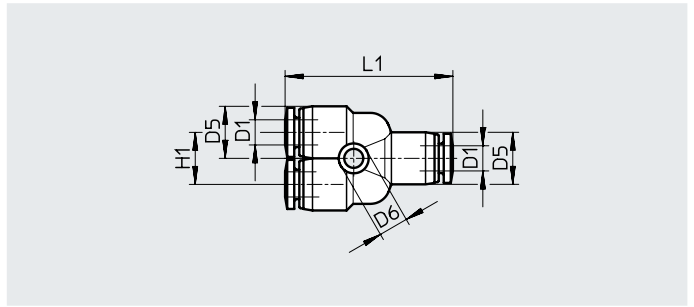
1) Packungseinheit in Stück

Datenblatt

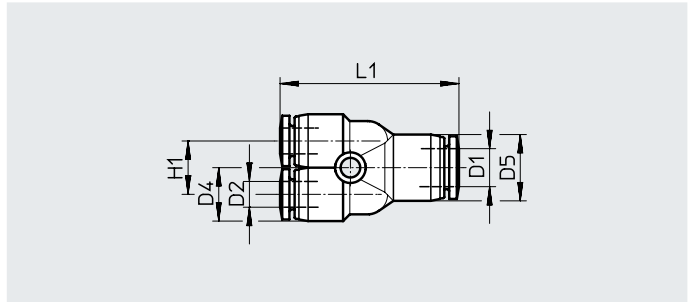
Y-Steckverbindung QBM...T

Bauform:

Y-Form



reduzierend



Abmessungen und Bestellangaben

Pneumatischer Anschluss für Schlauch- Außen- \varnothing D1	für Schlauch- Außen- \varnothing D2	Nennweite [inch]	Abmessungen [inch]			H1	L1	Gewicht/ Stück [oz]	Teile-Nr.	Typ	PE ¹⁾
			D4 \varnothing	D5 \varnothing	D6 \varnothing						
1/8	-	0,094	-	0,299	0,126	0,299	1,055	0,141	572299	QBM...1/8T-U	10
5/32	-	0,118	-	0,343	0,126	0,343	1,102	0,106	572300	QBM...5/32T-U	10
1/4	-	0,197	-	0,445	0,126	0,445	1,283	0,176	573073	QBM...1/4T-U	10
reduzierend											
5/32	1/8	0,094	0,299	0,343	0,126	0,299	1,083	0,141	572301	QBM...5/32T-1/8-U	10
1/4	5/32	0,118	0,343	0,445	0,126	0,343	1,173	0,176	573074	QBM...1/4T-5/32-U	10

1) Packungseinheit in Stück