

## Steckverschraubungen QB, NPT

**FESTO**



## Technische Daten

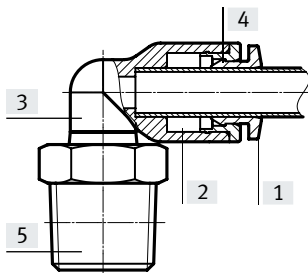
| Allgemeine Technische Daten      |                   |              |           |           |           |
|----------------------------------|-------------------|--------------|-----------|-----------|-----------|
| Anschlussgewinde                 | UNF10-32          | NPT1/8-27    | NPT1/4-18 | NPT3/8-18 | NPT1/2-14 |
| Baugröße                         | Standard          |              |           |           |           |
| Konstruktiver Aufbau             | Push-Pull-Prinzip |              |           |           |           |
| Einbaulage                       | beliebig          |              |           |           |           |
| Dichtungsart am Einschraubzapfen | Dichtring         | Beschichtung |           |           |           |
| Max. Anziehdrehmoment [ft-lbf]   | 1,106             | 5,163        | 8,851     | 16,226    | 20,652    |

| Betriebs- und Umweltbedingungen     |  |                                      |
|-------------------------------------|--|--------------------------------------|
| Betriebsdruck kompletter            | [MPa]                                  | 0,095 ... 1                          |
| Temperaturbereich                   | [bar]                                  | 0,95 ... 10                          |
|                                     | [psi]                                  | 13,775 ... 145                       |
| Betriebsmedium                      | Druckluft nach ISO 8573-1:2010 [7:-:-] |                                      |
| Hinweis zum Betriebs-/ Steuermedium | Geölter Betrieb möglich                |                                      |
| Umgebungstemperatur                 | [°C]                                   | 0 ... 60                             |
|                                     | [°F]                                   | 32 ... 140                           |
| Korrosionsbeständigkeit             | KBK <sup>1)</sup>                      | 1 - niedrige Korrosionsbeanspruchung |

1) Weitere Informationen [www.festo.com/x/topic/kbk](http://www.festo.com/x/topic/kbk)


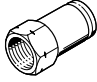
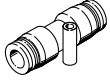
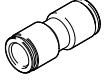
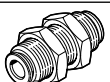
## Werkstoffe

### Funktionsschnitt

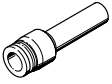
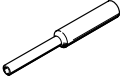
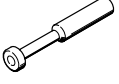


| Steckverschraubung QB/QBF/QBL/QBLL/QBLF/QBLV/QBT/QBTL/QBY      |                                   |                                 |                    |
|--|-----------------------------------|---------------------------------|--------------------|
| [1]  | Lösering                          | POM (Farbe: grau)               |                    |
| [2]  | Schlauchdichtung                  | NBR                             |                    |
| [3]  | Gehäuse                           | QB/QBF                          | Messing vernickelt |
|  |                                   | QBL/QBLL/QBLF/QBLV/QBT/QBTL/QBY | PBT                |
| [4]  | Schlauchklemmsegment              | hochlegierter Stahl rostfrei    |                    |
| [5]  | Einschraubzapfen                  | QBL/QBLL/QBLF/QBT/QBTL/QBY      | Messing vernickelt |
|  | Hohlschraube                      | QBLV                            | Messing vernickelt |
|  | Gewindedichtung (nur NPT-Gewinde) | PTFE                            |                    |
| Werkstoff-Hinweis  |                                   | RoHS konform                    |                    |
| LABS-Konformität   |                                   | VDMA24364-Zone III              |                    |
| Steckverbindung QB/QBS/QBL/QBT/QBX/QBY, Mehrfachverteiler QBT3 |                                   |                                 |                    |
| [1]  | Lösering                          | POM (Farbe: grau)               |                    |
| [2]  | Schlauchdichtung                  | NBR                             |                    |
| [3]  | Gehäuse                           | QBS                             | Messing vernickelt |
|  |                                   | QB/QBL/QBT/QBT3/QBX/QBY         | PBT                |
| [4]  | Schlauchklemmsegment              | hochlegierter Stahl rostfrei    |                    |
| -  | Mutter                            | QBS                             | Messing vernickelt |
| Werkstoff-Hinweis  |                                   | RoHS konform                    |                    |
| LABS-Konformität   |                                   | VDMA24364-Zone III              |                    |
| Steckhülse QBH, Blindstopfen QBC                               |                                   |                                 |                    |
| [3]  | Gehäuse                           | PBT                             |                    |
| Werkstoff-Hinweis  |                                   | RoHS konform                    |                    |
| LABS-Konformität   |                                   | VDMA24364-Zone III              |                    |


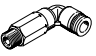



## Lieferübersicht

| Baupform    | Ausführung  | Typ                     | Anschluss D1 |             |                      |                                       | Anschluss D2                          |                    | → Seite |
|-------------|---|-------------------------|--------------|-------------|----------------------|---------------------------------------|---------------------------------------|--------------------|---------|
|             |   |                         | UNF-Gewinde  | NPT-Gewinde | Schlauch-<br>Außen-Ø | Steck-<br>hülsen-Ø                    | Schlauch-<br>Außen-Ø                  | Steck-<br>hülsen-Ø |         |
| Gerade Form | <b>Steckverschraubung – Außengewinde mit Außensechskant</b>                         |                         |              |             |                      |                                       |                                       |                    |         |
|             |    | QB                      | 10-32        | –           | –                    | –                                     | 5/32, 3/16,<br>1/4                    | –                  | 8       |
|             |   | –                       | 1/8          |             |                      | 5/32, 3/16,<br>1/4, 5/16, 3/8         |                                       |                    |         |
|             |   |                         | 1/4          |             |                      | 5/32, 3/16,<br>1/4, 5/16, 3/8,<br>1/2 |                                       |                    |         |
|             |   |                         | 3/8          |             |                      | 1/4, 5/16, 3/8,<br>1/2                |                                       |                    |         |
|             |   |                         | 1/2          |             |                      | 5/16, 3/8, 1/2                        |                                       |                    |         |
|             | <b>Steckverschraubung – Innengewinde mit Außensechskant</b>                         |                         |              |             |                      |                                       |                                       |                    |         |
|             |    | QBF                     | –            | 1/8         | –                    | –                                     | 5/32, 3/16,<br>1/4, 5/16, 3/8         | –                  | 10      |
|             |   |                         |              | 1/4         |                      |                                       | 5/32, 3/16,<br>1/4, 5/16, 3/8,<br>1/2 |                    |         |
|             |   |                         |              | 3/8         |                      |                                       | 1/4, 5/16, 3/8,<br>1/2                |                    |         |
|             |   |                         |              | 1/2         |                      |                                       | 5/16, 3/8                             |                    |         |
|             | <b>Steckverbindung</b>  |                         |              |             |                      |                                       |                                       |                    |         |
|             |   | QB-...-T                | –            | –           | 5/32                 | –                                     | –                                     | –                  | 11      |
|             |   |                         |              |             | 3/16                 |                                       |                                       |                    |         |
|             |   |                         |              |             | 1/4                  |                                       |                                       |                    |         |
|             |   |                         |              |             | 5/16                 |                                       |                                       |                    |         |
|             |   |                         |              |             | 3/8                  |                                       |                                       |                    |         |
|             |  | QB-...-T<br>reduzierend | –            | –           | 3/16                 | –                                     | 5/32                                  | –                  |         |
|             |   |                         |              |             | 1/4                  |                                       | 5/32, 3/16                            |                    |         |
|             |   |                         |              |             | 5/16                 |                                       | 5/32, 1/4                             |                    |         |
|             |   |                         |              |             | 3/8                  |                                       | 1/4, 5/16                             |                    |         |
|             |   |                         |              |             | 1/2                  |                                       | 3/8                                   |                    |         |
|             | <b>Schott-Steckverbindung</b>   |                         |              |             |                      |                                       |                                       |                    |         |
|             |  | QBS-...T                | –            | –           | 5/32                 | –                                     | –                                     | –                  | 12      |
|             |   |                         |              |             | 3/16                 |                                       |                                       |                    |         |
|             |   |                         |              |             | 1/4                  |                                       |                                       |                    |         |
|             |   |                         |              |             | 5/16                 |                                       |                                       |                    |         |
|             |   |                         |              |             | 3/8                  |                                       |                                       |                    |         |
|             |   |                         |              |             | 1/2                  |                                       |                                       |                    |         |



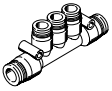
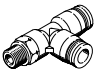
Lieferübersicht

| Baform      | Ausführung  | Typ                | Anschluss D1 |             |                      |                    | Anschluss D2         |                    |    | → Seite |
|-------------|---|--------------------|--------------|-------------|----------------------|--------------------|----------------------|--------------------|----|---------|
|             |   |                    | UNF-Gewinde  | NPT-Gewinde | Schlauch-<br>Außen-∅ | Steck-<br>hülsen-∅ | Schlauch-<br>Außen-∅ | Steck-<br>hülsen-∅ |    |         |
| Gerade Form | <b>Steckverbindung mit Steckhülse</b>   |                    |              |             |                      |                    |                      |                    |    |         |
|             |  | QB-...H            | -            | -           | -                    | 1/8                | 1/4                  | -                  | 13 |         |
|             |   |                    |              |             |                      | 5/32               | 1/8, 1/4             |                    |    |         |
|             |   |                    |              |             |                      | 1/4                | 1/8, 5/32            |                    |    |         |
|             |   |                    |              |             |                      | 5/16               | 5/32, 1/4            |                    |    |         |
|             |   |                    |              |             |                      | 3/8                | 1/4, 5/16            |                    |    |         |
|             |   |                    |              |             |                      | 1/2                | 3/8                  |                    |    |         |
|             | <b>Steckhülse</b>   |                    |              |             |                      |                    |                      |                    |    |         |
|             |  | QBH<br>reduzierend | -            | -           | -                    | 3/16               | -                    | 5/32               | 13 |         |
|             |   |                    |              |             |                      | 1/4                |                      | 5/32, 3/16         |    |         |
|             |   |                    |              |             |                      | 5/16               |                      | 1/4                |    |         |
|             |   |                    |              |             |                      | 3/8                |                      | 1/4, 5/16          |    |         |
|             |   |                    |              |             |                      | 1/2                |                      | 3/8                |    |         |
|             | <b>Blindstopfen</b>   |                    |              |             |                      |                    |                      |                    |    |         |
|             |  | QBC-...H           | -            | -           | -                    | 5/32               | -                    | -                  | 14 |         |
|             |   |                    |              |             |                      | 3/16               |                      |                    |    |         |
|             |   |                    |              |             |                      | 1/4                |                      |                    |    |         |
|             |   |                    |              |             |                      | 5/16               |                      |                    |    |         |
| 3/8         |   |                    |              |             |                      |                    |                      |                    |    |         |
| 1/2         |   |                    |              |             |                      |                    |                      |                    |    |         |


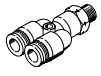
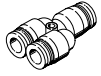
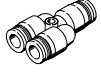
## Lieferübersicht

| Baiform   | Ausführung   | Typ   | Anschluss D1 |             |                      |                               | Anschluss D2                          |                    | → Seite |
|---|--|-------|--------------|-------------|----------------------|-------------------------------|---------------------------------------|--------------------|---------|
|   |  |       | UNF-Gewinde  | NPT-Gewinde | Schlauch-<br>Außen-∅ | Steck-<br>hülsen-∅            | Schlauch-<br>Außen-∅                  | Steck-<br>hülsen-∅ |         |
| L-Form  | <b>L-Steckverschraubung – Außengewinde mit Außensechskant</b>                      |       |              |             |                      |                               |                                       |                    |         |
|   |   | QBL   | 10-32        | –           | –                    | –                             | 5/32, 3/16,<br>1/4                    | –                  | 15      |
|   |  |       | –            | 1/8         | –                    | –                             | 5/32, 3/16,<br>1/4, 5/16, 3/8         |                    |         |
|   |  |       | –            | 1/4         | –                    | –                             | 5/32, 3/16,<br>1/4, 5/16, 3/8,<br>1/2 |                    |         |
|   |  |       | –            | 3/8         | –                    | –                             | 3/16, 1/4,<br>5/16, 3/8, 1/2          |                    |         |
|   |  |       | –            | 1/2         | –                    | –                             | 3/8, 1/2                              |                    |         |
|   | <b>L-Lang-Steckverschraubung – Außengewinde mit Außensechskant</b>                 |       |              |             |                      |                               |                                       |                    |         |
|   |   | QBLL  | –            | 1/8         | –                    | –                             | 5/32, 3/16,<br>1/4, 5/16              | –                  | 16      |
|   |  |       | –            | 1/4         | –                    | –                             | 5/32, 3/16,<br>1/4, 5/16, 3/8,<br>1/2 |                    |         |
|   |  |       | –            | 3/8         | –                    | –                             | 3/16, 1/4,<br>5/16, 3/8, 1/2          |                    |         |
|   |  |       | –            | 1/2         | –                    | –                             | 3/8, 1/2                              |                    |         |
|   | <b>L-Steckverschraubung – Innengewinde mit Außensechskant</b>                      |       |              |             |                      |                               |                                       |                    |         |
|   |  | QBLF  | 10-32        | –           | –                    | –                             | 5/32, 1/4                             | –                  | 17      |
|   |  |       | –            | 1/8         | –                    | –                             | 5/32, 3/16,<br>1/4, 5/16              |                    |         |
|   |  |       | –            | 1/4         | –                    | –                             | 5/32, 3/16,<br>1/4, 5/16, 3/8         |                    |         |
| –   |  |       | 3/8          | –           | –                    | 1/4, 5/16, 3/8,<br>1/2        |                                       |                    |         |
| <b>L-Steckverschraubung – Außengewinde mit Außensechskant</b>                       |  |       |              |             |                      |                               |                                       |                    |         |
|  | QBLV   | 10-32 | –            | –           | –                    | 1/8, 5/32,<br>3/16, 1/4       | –                                     | 18                 |         |
|   |  | –     | 1/8          | –           | –                    | 5/32, 3/16,<br>1/4, 5/16      |                                       |                    |         |
|   |  | –     | 1/4          | –           | –                    | 5/32, 3/16,<br>1/4, 5/16, 3/8 |                                       |                    |         |
|   |  | –     | 3/8          | –           | –                    | 3/16, 1/4,<br>5/16, 3/8, 1/2  |                                       |                    |         |
| <b>L-Steckverbindung</b>  |  |       |              |             |                      |                               |                                       |                    |         |
|  | QBL-...T   | –     | –            | 5/32        | –                    | –                             | –                                     | 19                 |         |
|   |  | –     | –            | 3/16        | –                    | –                             |                                       |                    |         |
|   |  | –     | –            | 1/4         | –                    | –                             |                                       |                    |         |
|   |  | –     | –            | 5/16        | –                    | –                             |                                       |                    |         |
|   |  | –     | –            | 3/8         | –                    | –                             |                                       |                    |         |
| –   | –  | 1/2   | –            | –           |                      |                               |                                       |                    |         |

## Lieferübersicht

| Bauform   | Ausführung  | Typ                     | Anschluss D1 |                    |                      |                                       | Anschluss D2                          |                    | → Seite |
|---|---|-------------------------|--------------|--------------------|----------------------|---------------------------------------|---------------------------------------|--------------------|---------|
|   |   |                         | UNF-Gewinde  | NPT-Gewinde        | Schlauch-<br>Außen-∅ | Steck-<br>hülsen-∅                    | Schlauch-<br>Außen-∅                  | Steck-<br>hülsen-∅ |         |
| T-Form  | <b>T-Steckverschraubung – Außengewinde mit Außensechskant</b>                     |                         |              |                    |                      |                                       |                                       |                    |         |
|   |  | QBT                     | 10-32        | –                  | –                    | –                                     | 5/32, 3/16,<br>1/4                    | –                  | 20      |
|   |   |                         | –            | 1/8                | –                    | –                                     | 5/32, 3/16,<br>1/4, 5/16, 3/8         |                    |         |
|   |   |                         | –            | 1/4                |                      |                                       | 5/32, 3/16,<br>1/4, 5/16, 3/8,<br>1/2 |                    |         |
|   |   |                         | –            | 3/8                |                      |                                       | 3/16, 1/4,<br>5/16, 3/8, 1/2          |                    |         |
|   |   |                         | –            | 1/2                |                      |                                       | 3/8, 1/2                              |                    |         |
|   | <b>T-Steckverbindung</b>  |                         |              |                    |                      |                                       |                                       |                    |         |
|   |  | QBT-...T                | –            | –                  | 5/32                 | –                                     | –                                     | –                  | 21      |
|   |   |                         |              |                    | 3/16                 |                                       |                                       |                    |         |
|   |   |                         |              |                    | 1/4                  |                                       |                                       |                    |         |
|   |   |                         |              |                    | 5/16                 |                                       |                                       |                    |         |
|   |   |                         |              |                    | 3/8                  |                                       |                                       |                    |         |
|   |   | 1/2                     |              |                    |                      |                                       |                                       |                    |         |
|   |   | QBT-...T<br>reduzierend | –            | –                  | 1/4                  | –                                     | –                                     | 5/32               | –       |
|   |   |                         |              |                    | 5/16                 |                                       |                                       |                    |         |
| 3/8   |   |                         |              |                    |                      |                                       |                                       |                    |         |
| 1/2   |   |                         |              |                    |                      |                                       |                                       |                    |         |
| 3/8   |   |                         |              |                    |                      |                                       |                                       |                    |         |
| <b>Mehrfachverteiler – 3 Abgänge</b>  |   |                         |              |                    |                      |                                       |                                       |                    |         |
|  | QBT3-...T<br>reduzierend  | –                       | –            | 3/16, 1/4,<br>5/16 | –                    | 5/32                                  | –                                     | 22                 |         |
|   |   |                         |              | 5/16               |                      |                                       |                                       |                    |         |
|   |   |                         |              | 5/16, 3/8          |                      |                                       |                                       |                    |         |
|   |   |                         |              | 3/8                |                      |                                       |                                       |                    |         |
| <b>T-Steckverschraubung – Außengewinde mit Außensechskant</b>                       |   |                         |              |                    |                      |                                       |                                       |                    |         |
|  | QBTL  | 10-32                   | –            | –                  | –                    | 5/32, 3/16,<br>1/4                    | –                                     | 23                 |         |
|   |   | –                       | 1/8          | –                  | –                    | 5/32,<br>3/16, 1/4,<br>5/16, 3/8      |                                       |                    |         |
|   |   | –                       | 1/4          |                    |                      | 5/32, 3/16,<br>1/4, 5/16, 3/8,<br>1/2 |                                       |                    |         |
|   |   | –                       | 3/8          |                    |                      | 3/16,<br>1/4, 5/16,<br>3/8, 1/2       |                                       |                    |         |
|   |   | –                       | 1/2          |                    |                      | 3/8, 1/2                              |                                       |                    |         |

## Lieferübersicht

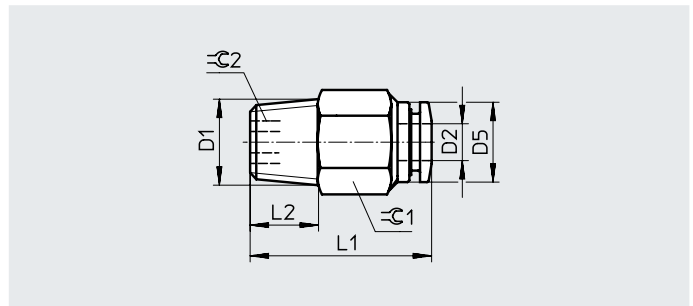
| Baupform      | Ausführung  | Typ             | Anschluss D1  |  |                      |               | Anschluss D2                          |               | → Seite |   |   |   |   |    |                                |   |   |      |   |   |            |   |
|---------------|---|-----------------|---------------|--|----------------------|---------------|---------------------------------------|---------------|---------|---|---|---|---|----|--------------------------------|---|---|------|---|---|------------|---|
|               |   |                 | UNF-Gewinde   | NPT-Gewinde  | Schlauch-<br>Außen-∅ | Steckhülsen-∅ | Schlauch-<br>Außen-∅                  | Steckhülsen-∅ |         |   |   |   |   |    |                                |   |   |      |   |   |            |   |
| <b>X-Form</b> |  | <b>QBX-...T</b> | -             | -  | 5/32                 | -             | 5/32                                  | -             | 24      |   |   |   |   |    |                                |   |   |      |   |   |            |   |
|               |   |                 |               |  | 3/16                 |               |                                       |               |         |   |   |   |   |    |                                |   |   |      |   |   |            |   |
|               |   |                 |               |  | 1/4                  |               |                                       |               |         |   |   |   |   |    |                                |   |   |      |   |   |            |   |
|               |   |                 |               |  | 5/16                 |               |                                       |               |         |   |   |   |   |    |                                |   |   |      |   |   |            |   |
|               |   |                 |               |  | 3/8                  |               |                                       |               |         |   |   |   |   |    |                                |   |   |      |   |   |            |   |
|               |   |                 |               |  | 1/2                  |               |                                       |               |         |   |   |   |   |    |                                |   |   |      |   |   |            |   |
| <b>Y-Form</b> |  | <b>QBY</b>      | 10-32         | -  | -                    | -             | 5/32, 3/16,<br>1/4                    | -             | 25      |   |   |   |   |    |                                |   |   |      |   |   |            |   |
|               |   |                 | -             | 1/8  | -                    | -             | 5/32,<br>3/16, 1/4,<br>5/16, 3/8      |               |         |   |   |   |   |    |                                |   |   |      |   |   |            |   |
|               |   |                 | -             | 1/4  |                      |               | 5/32,<br>3/16, 1/4,<br>5/16, 3/8, 1/2 |               |         |   |   |   |   |    |                                |   |   |      |   |   |            |   |
|               |   |                 | -             | 3/8  |                      |               | 3/16, 1/4,<br>5/16, 3/8, 1/2          |               |         |   |   |   |   |    |                                |   |   |      |   |   |            |   |
|               |   |                 | -             | 1/2  |                      |               | 5/16, 3/8, 1/2                        |               |         |   |   |   |   |    |                                |   |   |      |   |   |            |   |
|               |   |                 | <b>Y-Form</b> |  | <b>QBY-...T</b>      | -             | -                                     |               |         | 5/32  | - | - | - | 26 |                                |   |   |      |   |   |            |   |
|               |   |                 |               |  |                      |               |                                       |               |         | 3/16  |   |   |   |    |                                |   |   |      |   |   |            |   |
|               |   |                 |               |  |                      |               |                                       |               |         | 1/4   |   |   |   |    |                                |   |   |      |   |   |            |   |
|               |   |                 |               |  |                      |               |                                       |               |         | 5/16  |   |   |   |    |                                |   |   |      |   |   |            |   |
|               |   |                 |               |  |                      |               |                                       |               |         | 3/8   |   |   |   |    |                                |   |   |      |   |   |            |   |
|               |   |                 |               |  |                      |               |                                       |               |         | 1/2   |   |   |   |    |                                |   |   |      |   |   |            |   |
|               |   |                 |               |  |                      |               |                                       |               |         |  |   |   |   |    | <b>QBY-...T</b><br>reduzierend | - | - | 3/16 | - | - | 5/32       | - |
|               |   |                 |               |  |                      |               |                                       |               |         |   |   |   |   |    |                                |   |   | 1/4  |   |   | 5/32, 3/16 |   |
|               |   |                 |               |  |                      |               |                                       |               |         |   |   |   |   |    |                                |   |   | 5/16 |   |   | 5/32, 1/4  |   |
| 3/8           | 1/4, 5/16   |                 |               |  |                      |               |                                       |               |         |   |   |   |   |    |                                |   |   |      |   |   |            |   |
| 1/2           | 5/16, 3/8   |                 |               |  |                      |               |                                       |               |         |   |   |   |   |    |                                |   |   |      |   |   |            |   |
| -             | -   |                 |               |  |                      |               |                                       |               |         |   |   |   |   |    |                                |   |   |      |   |   |            |   |

## Datenblatt

### Steckverschraubung QB

Außengewinde  
mit Außensechskant

Bauform:  
gerade Form



#### Abmessungen und Bestellangaben

| Pneumatischer Anschluss |   | Nenn-<br>weite<br>[inch] | Abmessungen [inch]  |       |       |                         |                         | Gewicht/<br>Stück<br>[oz] | Teile-Nr. | Typ                 | PE <sup>1)</sup> |
|-------------------------|---|--------------------------|---------------------|-------|-------|-------------------------|-------------------------|---------------------------|-----------|---------------------|------------------|
| Außen-<br>gewinde<br>D1 | für Schlauch-<br>Außen- $\varnothing$<br>D2 |                          | D5<br>$\varnothing$ | L1    | L2    | $\approx \varnothing 1$ | $\approx \varnothing 2$ |                           |           |                     |                  |
| <b>UNF-Gewinde</b>      |   |                          |                     |       |       |                         |                         |                           |           |                     |                  |
| UNF10-32                | 5/32  | 0,098                    | 0,413               | 0,882 | 0,161 | 7/16                    | 3/32                    | 0,205                     | 533267    | QB-10-32-UNF-5/32-U | 10               |
|                         | 3/16  | 0,098                    | 0,433               | 0,890 | 0,161 | 7/16                    | 3/32                    | 0,275                     | 533268    | QB-10-32-UNF-3/16-U | 10               |
|                         | 1/4   | 0,098                    | 0,500               | 0,945 | 0,161 | 1/2                     | 3/32                    | 0,310                     | 533269    | QB-10-32-UNF-1/4-U  | 10               |
| <b>NPT-Gewinde</b>      |   |                          |                     |       |       |                         |                         |                           |           |                     |                  |
| NPT1/8-27               | 5/32  | 0,126                    | 0,413               | 0,764 | 0,335 | 7/16                    | 1/8                     | 0,275                     | 533271    | QB-1/8-5/32-U       | 10               |
|                         | 3/16  | 0,126                    | 0,433               | 0,909 | 0,335 | 7/16                    | 1/8                     | 0,522                     | 533272    | QB-1/8-3/16-U       | 10               |
|                         | 1/4   | 0,189                    | 0,500               | 0,945 | 0,335 | 1/2                     | 3/16                    | 0,310                     | 533273    | QB-1/8-1/4-U        | 10               |
|                         | 5/16  | 0,189                    | 0,551               | 1,126 | 0,335 | 9/16                    | 3/16                    | 0,448                     | 533274    | QB-1/8-5/16-U       | 10               |
|                         | 3/8   | 0,189                    | 0,657               | 1,177 | 0,335 | 1 1/16                  | 3/16                    | 0,755                     | 567773    | QB-1/8-3/8-U        | 10               |
| NPT1/4-18               | 5/32  | 0,126                    | 0,413               | 0,862 | 0,413 | 9/16                    | 1/8                     | 0,522                     | 567772    | QB-1/4-5/32-U       | 10               |
|                         | 3/16  | 0,126                    | 0,433               | 0,909 | 0,413 | 9/16                    | 1/8                     | 0,875                     | 533275    | QB-1/4-3/16-U       | 10               |
|                         | 1/4   | 0,189                    | 0,500               | 0,921 | 0,413 | 9/16                    | 3/16                    | 0,452                     | 533276    | QB-1/4-1/4-U        | 10               |
|                         | 5/16  | 0,252                    | 0,551               | 1,039 | 0,413 | 9/16                    | 1/4                     | 0,519                     | 533277    | QB-1/4-5/16-U       | 10               |
|                         | 3/8   | 0,252                    | 0,657               | 1,217 | 0,413 | 1 1/16                  | 1/4                     | 0,896                     | 533278    | QB-1/4-3/8-U        | 10               |
| NPT3/8-18               | 1/2   | 0,252                    | 0,819               | 1,390 | 0,413 | 7/8                     | 1/4                     | 1,238                     | 567771    | QB-1/4-1/2-U        | 10               |
|                         | 1/4   | 0,189                    | 0,500               | 0,961 | 0,453 | 1 1/16                  | 3/16                    | 0,840                     | 533279    | QB-3/8-1/4-U        | 10               |
|                         | 5/16  | 0,252                    | 0,551               | 0,961 | 0,453 | 1 1/16                  | 1/4                     | 0,765                     | 533280    | QB-3/8-5/16-U       | 10               |
|                         | 3/8   | 0,315                    | 0,657               | 1,087 | 0,453 | 1 1/16                  | 5/16                    | 0,720                     | 533281    | QB-3/8-3/8-U        | 5                |
| NPT1/2-14               | 1/2   | 0,374                    | 0,819               | 1,252 | 0,453 | 7/8                     | 3/8                     | 1,273                     | 533282    | QB-3/8-1/2-U        | 5                |
|                         | 5/16  | 0,252                    | 0,551               | 1,079 | 0,571 | 7/8                     | 1/4                     | 2,106                     | 567770    | QB-1/2-5/16-U       | 10               |
|                         | 3/8   | 0,315                    | 0,657               | 1,106 | 0,571 | 7/8                     | 5/16                    | 1,778                     | 533283    | QB-1/2-3/8-U        | 5                |
|                         | 1/2   | 0,374                    | 0,819               | 1,232 | 0,571 | 7/8                     | 3/8                     | 1,626                     | 533284    | QB-1/2-1/2-U        | 5                |

1) Packungseinheit in Stück

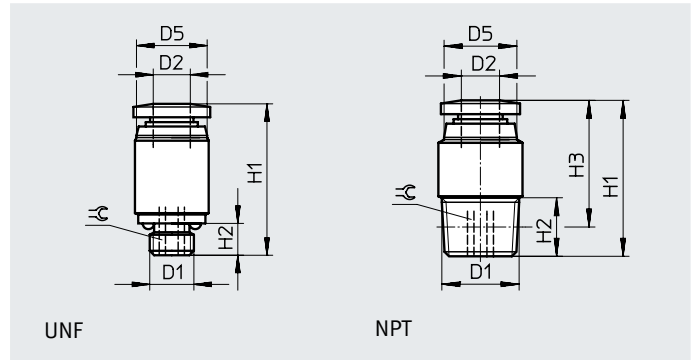


## Datenblatt

## Steckverschraubung QB-...-I

Außengewinde  
mit Innensechskant

Bauform:  
gerade Form



## Abmessungen und Bestellangaben

| Pneumatischer Anschluss |   | Nenn-<br>weite<br>[inch] | Abmessungen [inch]  |       |       |       |             | Gewicht/<br>Stück<br>[oz] | Teile-Nr. | Typ                   | PE <sup>1)</sup> |
|-------------------------|---|--------------------------|---------------------|-------|-------|-------|-------------|---------------------------|-----------|-----------------------|------------------|
| Außen-<br>gewinde<br>D1 | für Schlauch-<br>Außen- $\varnothing$<br>D2 |                          | D5<br>$\varnothing$ | H1    | H2    | H3    | $\approx G$ |                           |           |                       |                  |
| <b>UNF-Gewinde</b>      |   |                          |                     |       |       |       |             |                           |           |                       |                  |
| UNF10-32                | 3/16  | 0,094                    | 0,433               | 0,898 | 0,161 | –     | 3/32        | 0,205                     | 572313    | QB-10-32-UNF-3/16-I-U | 10               |
|                         | 1/4   | 0,094                    | 0,512               | 0,953 | 0,161 | –     | 3/32        | 0,310                     | 572316    | QB-10-32-UNF-1/4-I-U  | 10               |
| <b>NPT-Gewinde</b>      |   |                          |                     |       |       |       |             |                           |           |                       |                  |
| NPT1/8-27               | 5/32  | 0,126                    | 0,433               | 0,827 | 0,335 | 0,665 | 1/8         | 0,240                     | 572317    | QB-1/8-5/32-I-U       | 10               |
|                         | 3/16  | 0,126                    | 0,472               | 0,898 | 0,335 | 0,736 | 1/8         | 0,240                     | 572315    | QB-1/8-3/16-I-U       | 10               |
|                         | 1/4   | 0,189                    | 0,512               | 0,933 | 0,335 | 0,772 | 3/16        | 0,346                     | 572318    | QB-1/8-1/4-I-U        | 10               |
|                         | 5/16  | 0,189                    | 0,551               | 1,130 | 0,335 | 0,969 | 3/16        | 0,519                     | 572319    | QB-1/8-5/16-I-U       | 10               |
| NPT1/4-18               | 1/4   | 0,189                    | 0,551               | 0,941 | 0,413 | 0,713 | 3/16        | 0,452                     | 572320    | QB-1/4-1/4-I-U        | 10               |
|                         | 5/16  | 0,252                    | 0,551               | 1,043 | 0,413 | 0,815 | 1/4         | 0,624                     | 572321    | QB-1/4-5/16-I-U       | 10               |
|                         | 3/8   | 0,252                    | 0,709               | 1,110 | 0,413 | 0,882 | 1/4         | 0,896                     | 572322    | QB-1/4-3/8-I-U        | 10               |
| NPT3/8-18               | 5/16  | 0,252                    | 0,709               | 0,984 | 0,453 | 0,744 | 1/4         | 0,801                     | 572323    | QB-3/8-5/16-I-U       | 10               |
|                         | 3/8   | 0,315                    | 0,709               | 1,110 | 0,453 | 0,870 | 5/16        | 1,213                     | 572324    | QB-3/8-3/8-I-U        | 10               |
|                         | 1/2   | 0,378                    | 0,827               | 1,295 | 0,453 | 1,055 | 3/8         | 1,203                     | 572325    | QB-3/8-1/2-I-U        | 10               |
| NPT1/2-14               | 1/2   | 0,378                    | 0,866               | 1,299 | 0,571 | 0,980 | 3/8         | 1,520                     | 572326    | QB-1/2-1/2-I-U        | 10               |

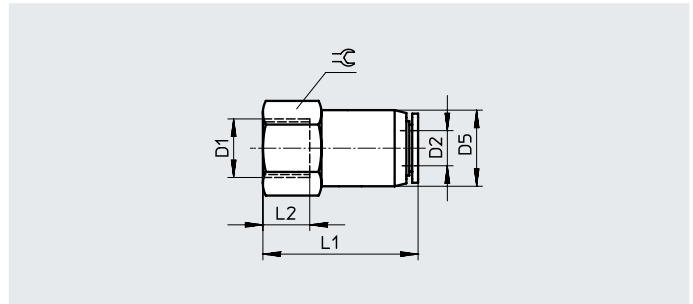
1) Packungseinheit in Stück

## Datenblatt

### Steckverschraubung QBF

Innengewinde  
mit Außensechskant

Bauform:  
gerade Form



#### Abmessungen und Bestellangaben

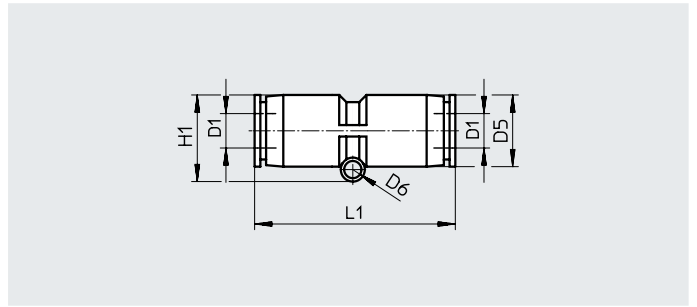
| Pneumatischer Anschluss | für Schlauch-<br>Außen- $\varnothing$ | Nenn-<br>weite<br>[inch] | Abmessungen [inch]  |       |       |                       | Gewicht/<br>Stück<br>[oz] | Teile-Nr. | Typ            | PE <sup>1)</sup> |
|-------------------------|---------------------------------------|--------------------------|---------------------|-------|-------|-----------------------|---------------------------|-----------|----------------|------------------|
|                         |                                       |                          | D5<br>$\varnothing$ | L1    | L2    | $\approx \varnothing$ |                           |           |                |                  |
| D1                      | D2                                    |                          |                     |       |       |                       |                           |           |                |                  |
| NPT1/8-27               | 5/32                                  | 0,138                    | 0,394               | 1,063 | 0,374 | 9/16                  | 0,557                     | 564636    | QBF-1/8-5/32-U | 10               |
|                         | 3/16                                  | 0,157                    | 0,437               | 1,106 | 0,374 | 9/16                  | 0,557                     | 564637    | QBF-1/8-3/16-U | 10               |
|                         | 1/4                                   | 0,197                    | 0,512               | 1,134 | 0,374 | 9/16                  | 0,663                     | 564638    | QBF-1/8-1/4-U  | 10               |
|                         | 5/16                                  | 0,236                    | 0,551               | 1,157 | 0,374 | 9/16                  | 0,660                     | 564639    | QBF-1/8-5/16-U | 10               |
|                         | 3/8                                   | 0,315                    | 0,657               | 1,299 | 0,374 | 11/16                 | 1,037                     | 564640    | QBF-1/8-3/8-U  | 10               |
| NPT1/4-18               | 5/32                                  | 0,138                    | 0,394               | 1,161 | 0,453 | 11/16                 | 0,698                     | 564642    | QBF-1/4-5/32-U | 10               |
|                         | 3/16                                  | 0,157                    | 0,437               | 1,185 | 0,453 | 11/16                 | 0,698                     | 564643    | QBF-1/4-3/16-U | 10               |
|                         | 1/4                                   | 0,197                    | 0,512               | 1,213 | 0,453 | 11/16                 | 0,840                     | 564644    | QBF-1/4-1/4-U  | 10               |
|                         | 5/16                                  | 0,236                    | 0,551               | 1,256 | 0,453 | 11/16                 | 0,907                     | 564645    | QBF-1/4-5/16-U | 10               |
|                         | 3/8                                   | 0,315                    | 0,657               | 1,299 | 0,453 | 11/16                 | 0,931                     | 564646    | QBF-1/4-3/8-U  | 10               |
|                         | 1/2                                   | 0,394                    | 0,819               | 1,472 | 0,453 | 7/8                   | 1,873                     | 564647    | QBF-1/4-1/2-U  | 5                |
| NPT3/8-18               | 1/4                                   | 0,197                    | 0,512               | 1,291 | 0,492 | 7/8                   | 1,404                     | 564648    | QBF-3/8-1/4-U  | 10               |
|                         | 5/16                                  | 0,236                    | 0,551               | 1,276 | 0,492 | 7/8                   | 1,365                     | 567774    | QBF-3/8-5/16-U | 10               |
|                         | 3/8                                   | 0,315                    | 0,657               | 1,339 | 0,492 | 7/8                   | 1,390                     | 564649    | QBF-3/8-3/8-U  | 10               |
|                         | 1/2                                   | 0,394                    | 0,819               | 1,472 | 0,492 | 7/8                   | 1,591                     | 564650    | QBF-3/8-1/2-U  | 5                |
| NPT1/2-14               | 5/16                                  | 0,236                    | 0,551               | 1,354 | 0,571 | 15/16                 | 1,612                     | 564651    | QBF-1/2-5/16-U | 10               |
|                         | 3/8                                   | 0,315                    | 0,657               | 1,441 | 0,571 | 15/16                 | 1,460                     | 564652    | QBF-1/2-3/8-U  | 5                |

1) Packungseinheit in Stück

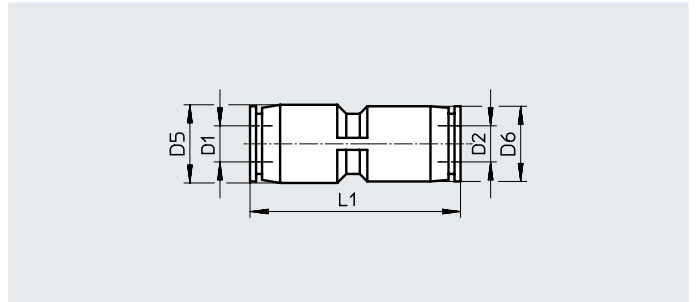
## Datenblatt

## Steckverbindung QB-...T

Bauform:  
gerade Form



reduzierend



## Abmessungen und Bestellangaben

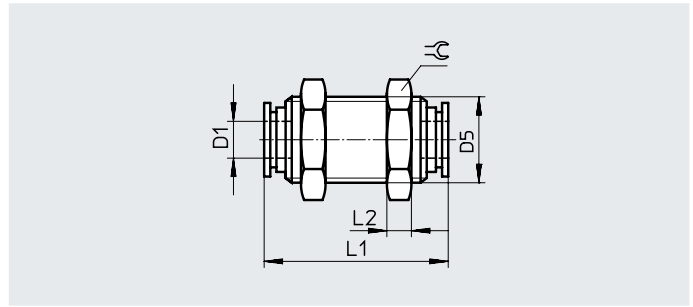
| Pneumatischer Anschluss                     |   | Nenn-<br>weite<br>[inch] | Abmessungen [inch]  |                     |       |       | Gewicht/<br>Stück<br>[oz] | Teile-Nr. | Typ             | PE <sup>1)</sup> |
|---|---|--------------------------|---------------------|---------------------|-------|-------|---------------------------|-----------|-----------------|------------------|
| für Schlauch-<br>Außen- $\varnothing$<br>D1 | für Schlauch-<br>Außen- $\varnothing$<br>D2 |                          | D5<br>$\varnothing$ | D6<br>$\varnothing$ | H1    | L1    |                           |           |                 |                  |
| 5/32  | –   | 0,118                    | 0,413               | 0,130               | 0,500 | 1,350 | 0,127                     | 564754    | QB-5/32T-U      | 10               |
| 3/16  | –   | 0,138                    | 0,453               | 0,138               | 0,594 | 1,409 | 0,120                     | 564755    | QB-3/16T-U      | 10               |
| 1/4   | –   | 0,189                    | 0,512               | 0,138               | 0,638 | 1,449 | 0,226                     | 564756    | QB-1/4T-U       | 10               |
| 5/16  | –   | 0,256                    | 0,571               | 0,169               | 0,693 | 1,579 | 0,296                     | 564757    | QB-5/16T-U      | 10               |
| 3/8   | –   | 0,315                    | 0,689               | 0,177               | 0,846 | 1,669 | 0,473                     | 564758    | QB-3/8T-U       | 10               |
| 1/2   | –   | 0,354                    | 0,827               | 0,177               | 0,965 | 1,925 | 0,670                     | 564759    | QB-1/2T-U       | 5                |
| <b>reduzierend</b>                          |   |                          |                     |                     |       |       |                           |           |                 |                  |
| 3/16  | 5/32  | 0,126                    | 0,453               | 0,413               | –     | 1,378 | 0,194                     | 564797    | QB-3/16T-5/32-U | 10               |
| 1/4   | 5/32  | 0,126                    | 0,512               | 0,413               | –     | 1,398 | 0,194                     | 564798    | QB-1/4T-5/32-U  | 10               |
|   | 3/16  | 0,150                    | 0,512               | 0,453               | –     | 1,429 | 0,190                     | 564799    | QB-1/4T-3/16-U  | 10               |
| 5/16  | 5/32  | 0,126                    | 0,583               | 0,413               | –     | 1,524 | 0,194                     | 564800    | QB-5/16T-5/32-U | 10               |
|   | 1/4   | 0,197                    | 0,571               | 0,512               | –     | 1,512 | 0,261                     | 564801    | QB-5/16T-1/4-U  | 10               |
| 3/8   | 1/4   | 0,197                    | 0,689               | 0,512               | –     | 1,563 | 0,279                     | 564802    | QB-3/8T-1/4-U   | 10               |
|   | 5/16  | 0,276                    | 0,689               | 0,571               | –     | 1,626 | 0,384                     | 564803    | QB-3/8T-5/16-U  | 10               |
| 1/2   | 3/8   | 0,315                    | 0,827               | 0,689               | –     | 1,780 | 0,571                     | 564804    | QB-1/2T-3/8-U   | 5                |

1) Packungseinheit in Stück

## Datenblatt

### Schott-Steckverbindung QBS-...T

Bauform:  
Schott

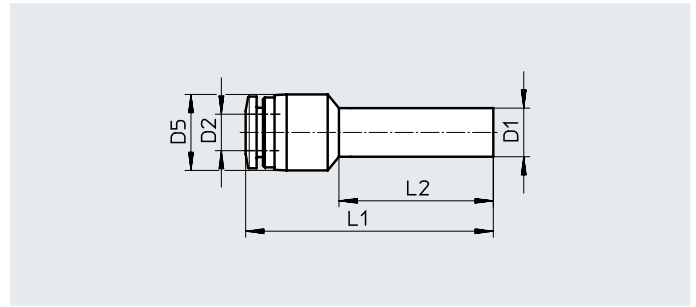


#### Abmessungen und Bestellangaben

| Pneumatischer Anschluss<br>für Schlauch-Außen- $\varnothing$ | Nenn-<br>weite | Abmessungen [inch]  |       |       |                       | Gewicht/<br>Stück | Teile-Nr.     | Typ                | PE <sup>1)</sup> |
|--|----------------|---------------------|-------|-------|-----------------------|-------------------|---------------|--------------------|------------------|
|  |                | D5<br>$\varnothing$ | L1    | L2    | $\approx \varnothing$ |                   |               |                    |                  |
| D1   | [inch]         |                     |       |       |                       | [oz]              |               |                    |                  |
| 5/32   | 0,118          | M12x1               | 1,398 | 0,157 | 0,551                 | 0,691             | <b>564748</b> | <b>QBS-5/32T-U</b> | <b>10</b>        |
| 3/16   | 0,157          | M14x1               | 1,441 | 0,157 | 0,669                 | 0,691             | <b>564749</b> | <b>QBS-3/16T-U</b> | <b>10</b>        |
| 1/4  | 0,197          | M14x1               | 1,535 | 0,157 | 0,669                 | 1,044             | <b>564750</b> | <b>QBS-1/4T-U</b>  | <b>10</b>        |
| 5/16   | 0,276          | M16x1               | 1,661 | 0,197 | 0,748                 | 1,284             | <b>564751</b> | <b>QBS-5/16T-U</b> | <b>10</b>        |
| 3/8  | 0,315          | M20x1               | 1,693 | 0,197 | 0,945                 | 2,109             | <b>564752</b> | <b>QBS-3/8T-U</b>  | <b>5</b>         |
| 1/2  | 0,433          | M22x1               | 1,949 | 0,197 | 1,024                 | 2,935             | <b>564753</b> | <b>QBS-1/2T-U</b>  | <b>5</b>         |

1) Packungseinheit in Stück

## Datenblatt

Steckverbindung QB-...H  
mit StechhülseBauform:  
gerade Form

## Abmessungen und Bestellangaben

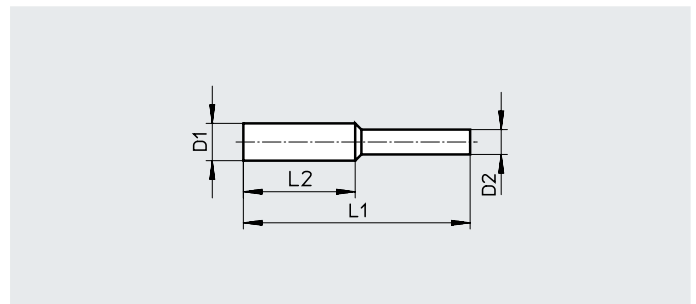
| Pneumatischer Anschluss        |   | Nenn-<br>weite<br>[inch] | Abmessungen [inch] |       |       | Gewicht/<br>Stück<br>[oz] | Teile-Nr. | Typ             | PE <sup>1)</sup> |
|--------------------------------|---|--------------------------|--------------------|-------|-------|---------------------------|-----------|-----------------|------------------|
| Stechhülsen- $\emptyset$<br>D1 | für Schlauch-<br>Außen- $\emptyset$<br>D2 |                          | D5<br>$\emptyset$  | L1    | L2    |                           |           |                 |                  |
| 1/8                            | 1/4                                       | 0,051                    | 0,512              | 1,488 | 0,728 | 0,095                     | 564810    | QB-1/8H-1/4-U   | 10               |
| 5/32                           | 1/8                                       | 0,079                    | 0,299              | 1,197 | 0,709 | 0,106                     | 564811    | QB-5/32H-1/8-U  | 10               |
|                                | 1/4                                       | 0,079                    | 0,512              | 1,488 | 0,728 | 0,095                     | 564812    | QB-5/32H-1/4-U  | 10               |
| 1/4                            | 1/8                                       | 0,098                    | 0,299              | 1,260 | 0,850 | 0,141                     | 564813    | QB-1/4H-1/8-U   | 10               |
|                                | 5/32                                      | 0,134                    | 0,413              | 1,587 | 0,890 | 0,134                     | 564814    | QB-1/4H-5/32-U  | 10               |
| 5/16                           | 5/32                                      | 0,197                    | 0,413              | 1,567 | 0,972 | 0,169                     | 564815    | QB-5/16H-5/32-U | 10               |
|                                | 1/4                                       | 0,157                    | 0,512              | 1,890 | 1,130 | 0,166                     | 564816    | QB-5/16H-1/4-U  | 10               |
| 3/8                            | 1/4                                       | 0,220                    | 0,512              | 1,890 | 1,228 | 0,166                     | 564817    | QB-3/8H-1/4-U   | 10               |
|                                | 5/16                                      | 0,256                    | 0,583              | 1,772 | 0,957 | 0,201                     | 567779    | QB-3/8H-5/16-U  | 10               |
| 1/2                            | 3/8                                       | 0,315                    | 0,689              | 2,039 | 1,205 | 0,219                     | 567780    | QB-1/2H-3/8-U   | 10               |

1) Packungseinheit in Stück

## Stechhülse QBH

Bauform:  
gerade Form

reduzierend



## Abmessungen und Bestellangaben

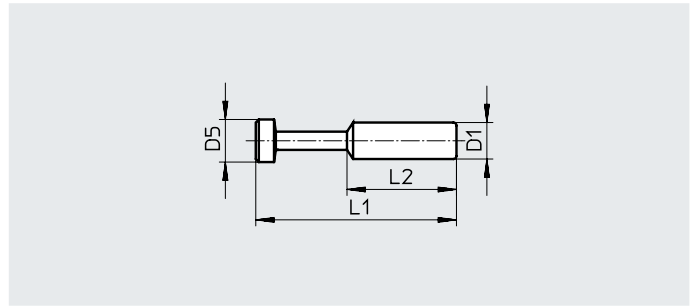
| Pneumatischer Anschluss        |                                | Nenn-<br>weite<br>[inch] | Abmessungen [inch] |       | Gewicht/<br>Stück<br>[oz] | Teile-Nr. | Typ             | PE <sup>1)</sup> |
|--------------------------------|--------------------------------|--------------------------|--------------------|-------|---------------------------|-----------|-----------------|------------------|
| Stechhülsen- $\emptyset$<br>D1 | Stechhülsen- $\emptyset$<br>D2 |                          | L1                 | L2    |                           |           |                 |                  |
| <b>reduzierend</b>             |                                |                          |                    |       |                           |           |                 |                  |
| 3/16                           | 5/32                           | 0,079                    | 1,575              | 0,787 | 0,035                     | 567781    | QBH-3/16-5/32-U | 10               |
| 1/4                            | 5/32                           | 0,079                    | 1,614              | 0,827 | 0,035                     | 567761    | QBH-1/4-5/32-U  | 10               |
|                                | 3/16                           | 0,110                    | 1,614              | 0,827 | 0,035                     | 567782    | QBH-1/4-3/16-U  | 10               |
| 5/16                           | 1/4                            | 0,157                    | 1,693              | 0,866 | 0,071                     | 567783    | QBH-5/16-1/4-U  | 10               |
| 3/8                            | 1/4                            | 0,157                    | 1,772              | 0,906 | 0,106                     | 567762    | QBH-3/8-1/4-U   | 10               |
|                                | 5/16                           | 0,197                    | 1,772              | 0,906 | 0,106                     | 567784    | QBH-3/8-5/16-U  | 10               |
| 1/2                            | 3/8                            | 0,256                    | 1,890              | 0,984 | 0,141                     | 567785    | QBH-1/2-3/8-U   | 10               |

1) Packungseinheit in Stück

## Datenblatt

### Blindstopfen QBC-...H

Bauform:  
Blindstopfen



#### Abmessungen und Bestellangaben

| Pneumatischer Anschluss  | Abmessungen [inch] |       |       | Gewicht/<br>Stück | Teile-Nr.     | Typ                | PE <sup>1)</sup> |
|--------------------------|--------------------|-------|-------|-------------------|---------------|--------------------|------------------|
| Steckhülsen- $\emptyset$ | D5<br>$\emptyset$  | L1    | L2    |                   |               |                    |                  |
| D1                       |                    |       |       | [oz]              |               |                    |                  |
| 5/32                     | 5/32               | 1,181 | 0,709 | 0,035             | <b>564784</b> | <b>QBC-5/32H-U</b> | <b>10</b>        |
| 3/16                     | 3/16               | 1,299 | 0,748 | 0,035             | <b>564785</b> | <b>QBC-3/16H-U</b> | <b>10</b>        |
| 1/4                      | 1/4                | 1,339 | 0,787 | 0,035             | <b>564786</b> | <b>QBC-1/4H-U</b>  | <b>10</b>        |
| 5/16                     | 5/16               | 1,496 | 0,866 | 0,035             | <b>564787</b> | <b>QBC-5/16H-U</b> | <b>10</b>        |
| 3/8                      | 3/8                | 1,654 | 0,984 | 0,071             | <b>564788</b> | <b>QBC-3/8H-U</b>  | <b>10</b>        |
| 1/2                      | 1/2                | 1,811 | 1,102 | 0,106             | <b>564789</b> | <b>QBC-1/2H-U</b>  | <b>10</b>        |

1) Packungseinheit in Stück

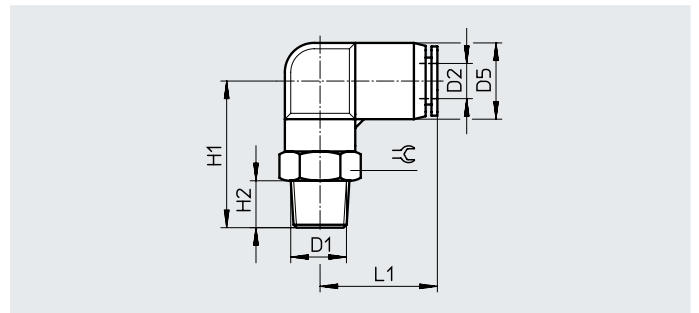
## Datenblatt

**L-Steckverschraubung QBL**

Außengewinde  
mit Außensechskant

Bauform:

L-Form

**Abmessungen und Bestellangaben**

| Pneumatischer Anschluss |   | Nenn-<br>weite<br>[inch] | Abmessungen [inch]  |       |       |       |                       | Gewicht/<br>Stück<br>[oz] | Teile-Nr. | Typ                  | PE <sup>1)</sup> |
|-------------------------|---|--------------------------|---------------------|-------|-------|-------|-----------------------|---------------------------|-----------|----------------------|------------------|
| Außen-<br>gewinde<br>D1 | für Schlauch-<br>Außen- $\varnothing$<br>D2 |                          | D5<br>$\varnothing$ | H1    | H2    | L1    | $\approx \varnothing$ |                           |           |                      |                  |
| <b>UNF-Gewinde</b>      |   |                          |                     |       |       |       |                       |                           |           |                      |                  |
| UNF10-32                | 5/32  | 0,098                    | 0,413               | 0,841 | 0,142 | 0,722 | 7/16                  | 0,275                     | 533286    | QBL-10-32-UNF-5/32-U | 10               |
|                         | 3/16  | 0,118                    | 0,453               | 0,841 | 0,142 | 0,726 | 7/16                  | 0,272                     | 533287    | QBL-10-32-UNF-3/16-U | 10               |
|                         | 1/4   | 0,098                    | 0,512               | 1,020 | 0,142 | 0,787 | 1/2                   | 0,413                     | 533288    | QBL-10-32-UNF-1/4-U  | 10               |
| <b>NPT-Gewinde</b>      |   |                          |                     |       |       |       |                       |                           |           |                      |                  |
| NPT1/8-27               | 5/32  | 0,118                    | 0,413               | 0,982 | 0,335 | 0,722 | 7/16                  | 0,346                     | 533290    | QBL-1/8-5/32-U       | 10               |
|                         | 3/16  | 0,118                    | 0,453               | 0,982 | 0,335 | 0,726 | 7/16                  | 0,342                     | 533291    | QBL-1/8-3/16-U       | 10               |
|                         | 1/4   | 0,177                    | 0,512               | 1,094 | 0,335 | 0,787 | 1/2                   | 0,519                     | 533292    | QBL-1/8-1/4-U        | 10               |
|                         | 5/16  | 0,236                    | 0,583               | 1,161 | 0,335 | 0,902 | 9/16                  | 0,624                     | 533293    | QBL-1/8-5/16-U       | 10               |
|                         | 3/8   | 0,197                    | 0,689               | 1,179 | 0,335 | 0,927 | 1 1/16                | 0,854                     | 567777    | QBL-1/8-3/8-U        | 10               |
| NPT1/4-18               | 5/32  | 0,118                    | 0,413               | 1,100 | 0,413 | 0,722 | 9/16                  | 0,593                     | 567776    | QBL-1/4-5/32-U       | 10               |
|                         | 3/16  | 0,118                    | 0,453               | 1,100 | 0,413 | 0,726 | 9/16                  | 0,589                     | 533294    | QBL-1/4-3/16-U       | 10               |
|                         | 1/4   | 0,177                    | 0,512               | 1,201 | 0,413 | 0,787 | 9/16                  | 0,695                     | 533295    | QBL-1/4-1/4-U        | 10               |
|                         | 5/16  | 0,236                    | 0,583               | 1,240 | 0,413 | 0,902 | 9/16                  | 0,801                     | 533296    | QBL-1/4-5/16-U       | 10               |
|                         | 3/8   | 0,315                    | 0,689               | 1,258 | 0,413 | 0,927 | 1 1/16                | 0,995                     | 533297    | QBL-1/4-3/8-U        | 5                |
|                         | 1/2   | 0,315                    | 0,827               | 1,398 | 0,413 | 1,075 | 3/4                   | 1,270                     | 567775    | QBL-1/4-1/2-U        | 5                |
| NPT3/8-18               | 3/16  | 0,118                    | 0,453               | 1,140 | 0,453 | 0,726 | 1 1/16                | 0,660                     | 567763    | QBL-3/8-3/16-U       | 10               |
|                         | 1/4   | 0,177                    | 0,512               | 1,240 | 0,453 | 0,787 | 1 1/16                | 1,153                     | 533298    | QBL-3/8-1/4-U        | 5                |
|                         | 5/16  | 0,236                    | 0,583               | 1,280 | 0,453 | 0,902 | 1 1/16                | 1,259                     | 533299    | QBL-3/8-5/16-U       | 5                |
|                         | 3/8   | 0,315                    | 0,689               | 1,297 | 0,453 | 0,927 | 1 1/16                | 1,171                     | 533300    | QBL-3/8-3/8-U        | 5                |
|                         | 1/2   | 0,354                    | 0,827               | 1,437 | 0,453 | 1,075 | 3/4                   | 1,587                     | 533301    | QBL-3/8-1/2-U        | 5                |
| NPT1/2-14               | 3/8   | 0,315                    | 0,689               | 1,415 | 0,571 | 0,927 | 7/8                   | 1,877                     | 533302    | QBL-1/2-3/8-U        | 5                |
|                         | 1/2   | 0,354                    | 0,827               | 1,555 | 0,571 | 1,075 | 7/8                   | 2,222                     | 533303    | QBL-1/2-1/2-U        | 5                |

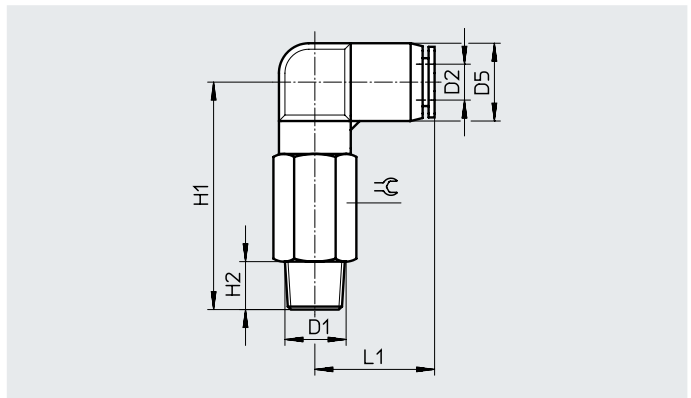
1) Packungseinheit in Stück

## Datenblatt

### L-Long-Steckverschraubung QBLL

Außengewinde  
mit Außensechskant

Bauform:  
L-Form, lang



| Abmessungen und Bestellangaben |                                       |                |                     |       |       |       |                       |                        |           |                 |                  |
|--------------------------------|---------------------------------------|----------------|---------------------|-------|-------|-------|-----------------------|------------------------|-----------|-----------------|------------------|
| Pneumatischer Anschluss        |                                       | Nenn-<br>weite | Abmessungen [inch]  |       |       |       |                       | Ge-<br>wicht/<br>Stück | Teile-Nr. | Typ             | PE <sup>1)</sup> |
| Außengewinde                   | für Schlauch-<br>Außen- $\varnothing$ |                | D5<br>$\varnothing$ | H1    | H2    | L1    | $\approx \varnothing$ |                        |           |                 |                  |
| D1                             | D2                                    | [inch]         |                     |       |       |       |                       | [oz]                   |           |                 |                  |
| NPT1/8-27                      | 5/32                                  | 0,118          | 0,413               | 1,415 | 0,335 | 0,726 | 7/16                  | 0,628                  | 564668    | QBLL-1/8-5/32-U | 10               |
|                                | 3/16                                  | 0,118          | 0,453               | 1,415 | 0,335 | 0,726 | 7/16                  | 0,624                  | 564669    | QBLL-1/8-3/16-U | 10               |
|                                | 1/4                                   | 0,177          | 0,512               | 1,614 | 0,335 | 0,787 | 1/2                   | 1,012                  | 564670    | QBLL-1/8-1/4-U  | 10               |
|                                | 5/16                                  | 0,236          | 0,583               | 1,751 | 0,335 | 0,894 | 9/16                  | 1,259                  | 564671    | QBLL-1/8-5/16-U | 10               |
| NPT1/4-18                      | 5/32                                  | 0,118          | 0,413               | 1,474 | 0,413 | 0,726 | 9/16                  | 1,122                  | 564672    | QBLL-1/4-5/32-U | 10               |
|                                | 3/16                                  | 0,118          | 0,453               | 1,474 | 0,413 | 0,726 | 9/16                  | 1,118                  | 564673    | QBLL-1/4-3/16-U | 10               |
|                                | 1/4                                   | 0,177          | 0,512               | 1,732 | 0,413 | 0,787 | 9/16                  | 1,224                  | 564674    | QBLL-1/4-1/4-U  | 10               |
|                                | 5/16                                  | 0,236          | 0,583               | 1,831 | 0,413 | 0,894 | 9/16                  | 1,400                  | 564675    | QBLL-1/4-5/16-U | 10               |
|                                | 3/8                                   | 0,276          | 0,689               | 1,967 | 0,413 | 0,928 | 1 1/16                | 2,265                  | 564676    | QBLL-1/4-3/8-U  | 5                |
|                                | 1/2                                   | 0,315          | 0,827               | 2,263 | 0,413 | 1,075 | 3/4                   | 3,139                  | 564677    | QBLL-1/4-1/2-U  | 5                |
| NPT3/8-18                      | 3/16                                  | 0,118          | 0,453               | 1,534 | 0,453 | 0,726 | 1 1/16                | 1,400                  | 567766    | QBLL-3/8-3/16-U | 10               |
|                                | 1/4                                   | 0,177          | 0,512               | 1,772 | 0,453 | 0,787 | 1 1/16                | 1,753                  | 564678    | QBLL-3/8-1/4-U  | 10               |
|                                | 5/16                                  | 0,236          | 0,583               | 1,989 | 0,453 | 0,894 | 1 1/16                | 2,106                  | 564679    | QBLL-3/8-5/16-U | 5                |
|                                | 3/8                                   | 0,276          | 0,689               | 2,006 | 0,453 | 0,928 | 1 1/16                | 2,441                  | 564680    | QBLL-3/8-3/8-U  | 5                |
|                                | 1/2                                   | 0,354          | 0,827               | 2,303 | 0,453 | 1,075 | 3/4                   | 4,198                  | 564681    | QBLL-3/8-1/2-U  | 5                |
| NPT1/2-14                      | 3/8                                   | 0,276          | 0,689               | 2,125 | 0,571 | 0,928 | 7/8                   | 3,499                  | 564682    | QBLL-1/2-3/8-U  | 5                |
|                                | 1/2                                   | 0,354          | 0,827               | 2,422 | 0,571 | 1,075 | 7/8                   | 5,609                  | 564683    | QBLL-1/2-1/2-U  | 5                |

1) Packungseinheit in Stück



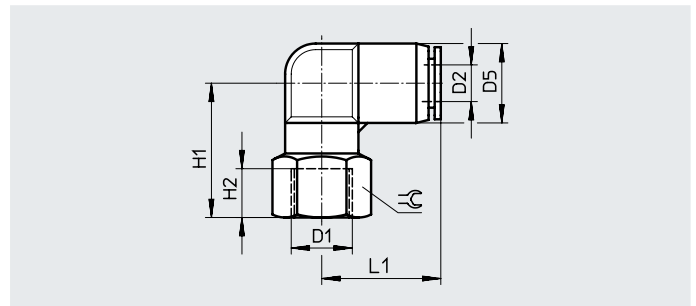
## Datenblatt

**L-Steckverschraubung QBLF**

Innengewinde  
mit Außensechskant

Bauform:

L-Form

**Abmessungen und Bestellangaben**

| Pneumatischer Anschluss |   | Nenn-<br>weite<br>[inch] | Abmessungen [inch]  |       |       |       |           | Gewicht/<br>Stück<br>[oz] | Teile-Nr. | Typ                   | PE <sup>1)</sup> |
|-------------------------|---|--------------------------|---------------------|-------|-------|-------|-----------|---------------------------|-----------|-----------------------|------------------|
| Innengewinde<br>D1      | für Schlauch-<br>Außen- $\varnothing$<br>D2 |                          | D5<br>$\varnothing$ | H1    | H2    | L1    | $\approx$ |                           |           |                       |                  |
| <b>UNF-Gewinde</b>      |   |                          |                     |       |       |       |           |                           |           |                       |                  |
| UNF10-32                | 5/32  | 0,098                    | 0,413               | 0,845 | 0,276 | 0,727 | 7/16      | 0,275                     | 567765    | QBLF-10-32-UNF-5/32-U | 10               |
|                         | 1/4   | 0,118                    | 0,512               | 0,827 | 0,197 | 0,787 | 1/2       | 0,413                     | 567764    | QBLF-10-32-UNF-1/4-U  | 10               |
| <b>NPT-Gewinde</b>      |   |                          |                     |       |       |       |           |                           |           |                       |                  |
| NPT1/8-27               | 5/32  | 0,098                    | 0,413               | 0,885 | 0,354 | 0,727 | 9/16      | 0,557                     | 564653    | QBLF-1/8-5/32-U       | 10               |
|                         | 3/16  | 0,098                    | 0,453               | 0,884 | 0,354 | 0,727 | 9/16      | 0,554                     | 564654    | QBLF-1/8-3/16-U       | 10               |
|                         | 1/4   | 0,157                    | 0,512               | 0,984 | 0,354 | 0,787 | 9/16      | 0,730                     | 564655    | QBLF-1/8-1/4-U        | 10               |
|                         | 5/16  | 0,236                    | 0,583               | 1,024 | 0,354 | 0,894 | 9/16      | 0,660                     | 564656    | QBLF-1/8-5/16-U       | 10               |
| NPT1/4-18               | 5/32  | 0,098                    | 0,413               | 0,885 | 0,433 | 0,727 | 1 1/16    | 0,698                     | 564657    | QBLF-1/4-5/32-U       | 10               |
|                         | 3/16  | 0,098                    | 0,453               | 0,963 | 0,433 | 0,727 | 1 1/16    | 0,695                     | 564658    | QBLF-1/4-3/16-U       | 10               |
|                         | 1/4   | 0,157                    | 0,512               | 1,083 | 0,433 | 0,787 | 1 1/16    | 0,801                     | 564659    | QBLF-1/4-1/4-U        | 10               |
|                         | 5/16  | 0,236                    | 0,583               | 1,102 | 0,433 | 0,894 | 1 1/16    | 0,907                     | 564660    | QBLF-1/4-5/16-U       | 5                |
| NPT3/8-18               | 3/8   | 0,276                    | 0,689               | 1,121 | 0,433 | 0,928 | 1 1/16    | 1,136                     | 564661    | QBLF-1/4-3/8-U        | 5                |
|                         | 1/4   | 0,157                    | 0,512               | 1,102 | 0,472 | 0,787 | 7/8       | 0,871                     | 564662    | QBLF-3/8-1/4-U        | 10               |
|                         | 5/16  | 0,236                    | 0,583               | 1,141 | 0,472 | 0,894 | 7/8       | 1,012                     | 564663    | QBLF-3/8-5/16-U       | 5                |
|                         | 3/8   | 0,276                    | 0,689               | 1,160 | 0,472 | 0,928 | 7/8       | 1,277                     | 564664    | QBLF-3/8-3/8-U        | 5                |
| NPT1/2-14               | 1/2   | 0,354                    | 0,827               | 1,300 | 0,472 | 1,075 | 7/8       | 2,011                     | 564665    | QBLF-3/8-1/2-U        | 5                |
|                         | 3/8   | 0,276                    | 0,689               | 1,239 | 0,571 | 0,928 | 1 5/16    | 1,439                     | 564666    | QBLF-1/2-3/8-U        | 5                |
|                         | 1/2   | 0,354                    | 0,827               | 1,378 | 0,571 | 1,075 | 1 5/16    | 2,646                     | 564667    | QBLF-1/2-1/2-U        | 5                |

1) Packungseinheit in Stück

# Datenblatt

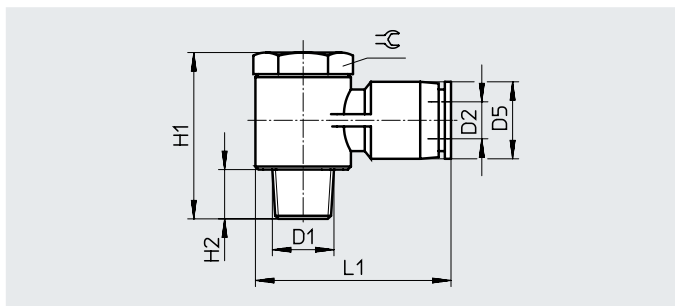
## L-Steckverschraubung QBLV

Außengewinde  
mit Außensechskant

Bauform:  
L-Form



NPT-Gewinde



### Abmessungen und Bestellangaben

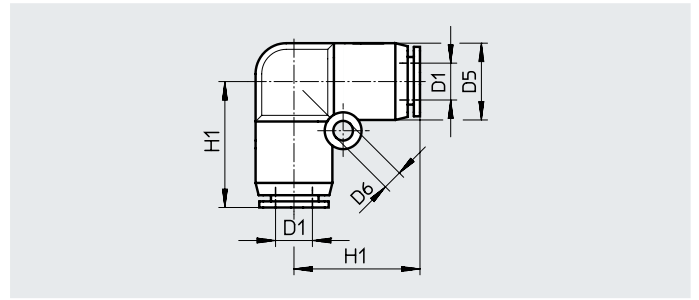
| Pneumatischer Anschluss |                                | Nenn-<br>weite<br>[inch] | Abmessungen [inch] |       |       |       |        | Gewicht/<br>Stück<br>[oz] | Teile-Nr. | Typ                   | PE <sup>1)</sup> |
|-------------------------|--------------------------------|--------------------------|--------------------|-------|-------|-------|--------|---------------------------|-----------|-----------------------|------------------|
| Außen-<br>gewinde<br>D1 | für Schlauch-<br>Außen-ø<br>D2 |                          | D5<br>ø            | H1    | H2    | L1    | ⊥      |                           |           |                       |                  |
| <b>UNF-Gewinde</b>      |                                |                          |                    |       |       |       |        |                           |           |                       |                  |
| UNF10-32                | 1/8                            | 0,059                    | 0,307              | 0,717 | 0,142 | 0,846 | 5/16   | 0,247                     | 564727    | QBLV-10-32-UNF-1/8-U  | 10               |
|                         | 5/32                           | 0,059                    | 0,413              | 0,717 | 0,142 | 1,039 | 5/16   | 0,275                     | 564728    | QBLV-10-32-UNF-5/32-U | 10               |
|                         | 3/16                           | 0,059                    | 0,453              | 0,717 | 0,142 | 1,051 | 5/16   | 0,271                     | 564729    | QBLV-10-32-UNF-3/16-U | 10               |
|                         | 1/4                            | 0,059                    | 0,512              | 0,717 | 0,142 | 1,130 | 5/16   | 0,307                     | 564730    | QBLV-10-32-UNF-1/4-U  | 10               |
| <b>NPT-Gewinde</b>      |                                |                          |                    |       |       |       |        |                           |           |                       |                  |
| NPT1/8-27               | 5/32                           | 0,118                    | 0,413              | 0,984 | 0,295 | 1,209 | 7/16   | 0,840                     | 564731    | QBLV-1/8-5/32-U       | 10               |
|                         | 3/16                           | 0,118                    | 0,453              | 0,984 | 0,295 | 1,240 | 7/16   | 0,836                     | 564732    | QBLV-1/8-3/16-U       | 10               |
|                         | 1/4                            | 0,118                    | 0,512              | 0,984 | 0,295 | 1,260 | 7/16   | 0,836                     | 564733    | QBLV-1/8-1/4-U        | 10               |
|                         | 5/16                           | 0,118                    | 0,571              | 0,984 | 0,295 | 1,323 | 7/16   | 1,224                     | 564734    | QBLV-1/8-5/16-U       | 10               |
| NPT1/4-18               | 5/32                           | 0,126                    | 0,413              | 1,134 | 0,394 | 1,362 | 5/16   | 1,051                     | 564735    | QBLV-1/4-5/32-U       | 10               |
|                         | 3/16                           | 0,138                    | 0,453              | 1,134 | 0,394 | 1,394 | 19/32  | 1,048                     | 564736    | QBLV-1/4-3/16-U       | 10               |
|                         | 1/4                            | 0,177                    | 0,512              | 1,134 | 0,394 | 1,413 | 19/32  | 1,259                     | 564737    | QBLV-1/4-1/4-U        | 10               |
|                         | 5/16                           | 0,177                    | 0,571              | 1,134 | 0,394 | 1,476 | 19/32  | 1,295                     | 564738    | QBLV-1/4-5/16-U       | 10               |
| NPT3/8-18               | 3/8                            | 0,177                    | 0,689              | 1,134 | 0,394 | 1,575 | 19/32  | 2,088                     | 564739    | QBLV-1/4-3/8-U        | 5                |
|                         | 3/16                           | 0,138                    | 0,453              | 1,327 | 0,476 | 1,539 | 3/4    | 1,330                     | 564741    | QBLV-3/8-3/16-U       | 10               |
|                         | 1/4                            | 0,236                    | 0,512              | 1,327 | 0,476 | 1,559 | 3/4    | 1,577                     | 564740    | QBLV-3/8-1/4-U        | 5                |
|                         | 5/16                           | 0,236                    | 0,571              | 1,327 | 0,476 | 1,606 | 3/4    | 2,106                     | 564742    | QBLV-3/8-5/16-U       | 5                |
| NPT1/2-14               | 3/8                            | 0,236                    | 0,689              | 1,327 | 0,476 | 1,650 | 3/4    | 3,146                     | 564743    | QBLV-3/8-3/8-U        | 5                |
|                         | 1/2                            | 0,236                    | 0,819              | 1,327 | 0,476 | 1,780 | 3/4    | 2,293                     | 564744    | QBLV-3/8-1/2-U        | 5                |
|                         | 5/16                           | 0,256                    | 0,571              | 1,551 | 0,579 | 1,823 | 1 5/16 | 3,411                     | 564745    | QBLV-1/2-5/16-U       | 5                |
| NPT1/2-14               | 3/8                            | 0,276                    | 0,689              | 1,551 | 0,579 | 1,858 | 1 5/16 | 3,499                     | 564746    | QBLV-1/2-3/8-U        | 5                |
|                         | 1/2                            | 0,315                    | 0,819              | 1,551 | 0,579 | 1,984 | 1 5/16 | 3,845                     | 564747    | QBLV-1/2-1/2-U        | 5                |

1) Packungseinheit in Stück

## Datenblatt

## L-Steckverbindung QBL-...T

Bauform:  
L-Form



| Abmessungen und Bestellangaben                               |                |                     |                     |       |                   |           |             |                  |
|--|----------------|---------------------|---------------------|-------|-------------------|-----------|-------------|------------------|
| Pneumatischer Anschluss<br>für Schlauch-Außen- $\varnothing$ | Nenn-<br>weite | Abmessungen [inch]  |                     |       | Gewicht/<br>Stück | Teile-Nr. | Typ         | PE <sup>1)</sup> |
|  |                | D5<br>$\varnothing$ | D6<br>$\varnothing$ | H1    |                   |           |             |                  |
| D1   | [inch]         |                     |                     |       | [oz]              |           |             |                  |
| 5/32   | 0,118          | 0,413               | 0,130               | 0,742 | 0,162             | 564760    | QBL-5/32T-U | 10               |
| 3/16   | 0,138          | 0,453               | 0,138               | 0,782 | 0,155             | 564761    | QBL-3/16T-U | 10               |
| 1/4  | 0,189          | 0,512               | 0,138               | 0,838 | 0,261             | 564762    | QBL-1/4T-U  | 10               |
| 5/16   | 0,276          | 0,571               | 0,169               | 0,947 | 0,332             | 564763    | QBL-5/16T-U | 10               |
| 3/8  | 0,315          | 0,689               | 0,177               | 1,010 | 0,508             | 564764    | QBL-3/8T-U  | 10               |
| 1/2  | 0,354          | 0,827               | 0,177               | 1,189 | 0,776             | 564765    | QBL-1/2T-U  | 5                |

1) Packungseinheit in Stück

## Datenblatt

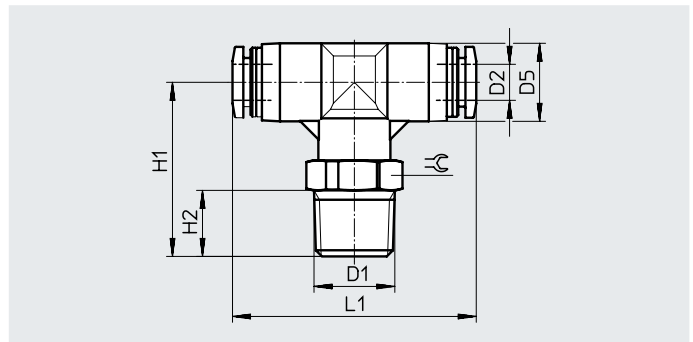
### T-Steckverschraubung QBT

Außengewinde  
mit Außensechskant

Bauform:  
T-Form



NPT-Gewinde



#### Abmessungen und Bestellangaben

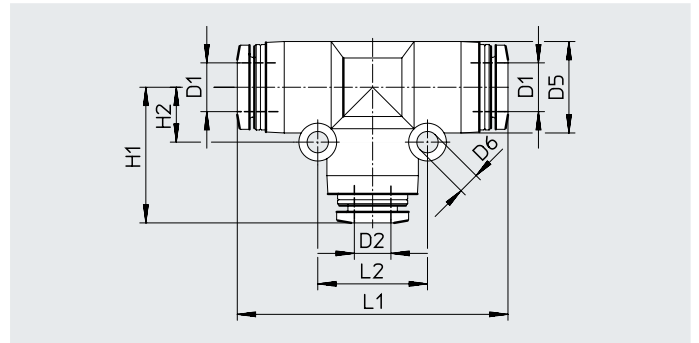
| Pneumatischer Anschluss |   | Nenn-<br>weite<br>[inch] | Abmessungen [inch]  |       |       |       |           | Gewicht/<br>Stück<br>[oz] | Teile-Nr. | Typ                  | PE <sup>1)</sup> |
|-------------------------|---|--------------------------|---------------------|-------|-------|-------|-----------|---------------------------|-----------|----------------------|------------------|
| Außen-<br>gewinde<br>D1 | für Schlauch-<br>Außen- $\varnothing$<br>D2 |                          | D5<br>$\varnothing$ | H1    | H2    | L1    | $\approx$ |                           |           |                      |                  |
| <b>UNF-Gewinde</b>      |   |                          |                     |       |       |       |           |                           |           |                      |                  |
| UNF10-32                | 5/32  | 0,098                    | 0,413               | 0,841 | 0,142 | 1,469 | 7/16      | 0,339                     | 533305    | QBT-10-32-UNF-5/32-U | 10               |
|                         | 3/16  | 0,118                    | 0,453               | 0,841 | 0,142 | 1,512 | 7/16      | 0,332                     | 533306    | QBT-10-32-UNF-3/16-U | 10               |
|                         | 1/4   | 0,098                    | 0,512               | 1,020 | 0,142 | 1,614 | 1/2       | 0,508                     | 533307    | QBT-10-32-UNF-1/4-U  | 10               |
| <b>NPT-Gewinde</b>      |   |                          |                     |       |       |       |           |                           |           |                      |                  |
| NPT1/8-27               | 5/32  | 0,118                    | 0,413               | 0,983 | 0,335 | 1,469 | 7/16      | 0,409                     | 533309    | QBT-1/8-5/32-U       | 10               |
|                         | 3/16  | 0,118                    | 0,453               | 0,983 | 0,335 | 1,512 | 7/16      | 0,402                     | 533310    | QBT-1/8-3/16-U       | 10               |
|                         | 1/4   | 0,177                    | 0,512               | 1,094 | 0,335 | 1,614 | 1/2       | 0,578                     | 533311    | QBT-1/8-1/4-U        | 10               |
|                         | 5/16  | 0,236                    | 0,583               | 1,154 | 0,335 | 1,776 | 9/16      | 0,790                     | 533312    | QBT-1/8-5/16-U       | 5                |
|                         | 3/8   | 0,197                    | 0,689               | 1,180 | 0,335 | 1,866 | 1 1/16    | 1,213                     | 567767    | QBT-1/8-3/8-U        | 5                |
| NPT1/4-18               | 5/32  | 0,118                    | 0,413               | 1,101 | 0,413 | 1,469 | 9/16      | 0,550                     | 567778    | QBT-1/4-5/32-U       | 10               |
|                         | 3/16  | 0,118                    | 0,453               | 1,101 | 0,413 | 1,512 | 9/16      | 0,543                     | 533313    | QBT-1/4-3/16-U       | 10               |
|                         | 1/4   | 0,177                    | 0,512               | 1,201 | 0,413 | 1,614 | 9/16      | 0,790                     | 533314    | QBT-1/4-1/4-U        | 5                |
|                         | 5/16  | 0,236                    | 0,583               | 1,233 | 0,413 | 1,776 | 9/16      | 0,931                     | 533315    | QBT-1/4-5/16-U       | 5                |
|                         | 3/8   | 0,276                    | 0,689               | 1,258 | 0,413 | 1,866 | 1 1/16    | 1,354                     | 533316    | QBT-1/4-3/8-U        | 5                |
|                         | 1/2   | 0,315                    | 0,827               | 1,398 | 0,413 | 2,224 | 3/4       | 1,587                     | 567768    | QBT-1/4-1/2-U        | 5                |
| NPT3/8-18               | 3/16  | 0,118                    | 0,453               | 1,140 | 0,453 | 1,512 | 1 1/16    | 0,684                     | 567769    | QBT-3/8-3/16-U       | 10               |
|                         | 1/4   | 0,177                    | 0,512               | 1,240 | 0,453 | 1,614 | 1 1/16    | 1,496                     | 533317    | QBT-3/8-1/4-U        | 5                |
|                         | 5/16  | 0,236                    | 0,583               | 1,272 | 0,453 | 1,776 | 1 1/16    | 1,072                     | 533318    | QBT-3/8-5/16-U       | 5                |
|                         | 3/8   | 0,276                    | 0,689               | 1,298 | 0,453 | 1,866 | 1 1/16    | 1,531                     | 533319    | QBT-3/8-3/8-U        | 5                |
|                         | 1/2   | 0,354                    | 0,827               | 1,437 | 0,453 | 2,224 | 3/4       | 1,905                     | 533320    | QBT-3/8-1/2-U        | 1                |
| NPT1/2-14               | 3/8   | 0,276                    | 0,689               | 1,416 | 0,571 | 1,866 | 7/8       | 2,060                     | 533321    | QBT-1/2-3/8-U        | 5                |
|                         | 1/2   | 0,354                    | 0,827               | 1,556 | 0,571 | 2,224 | 7/8       | 2,610                     | 533322    | QBT-1/2-1/2-U        | 1                |

1) Packungseinheit in Stück

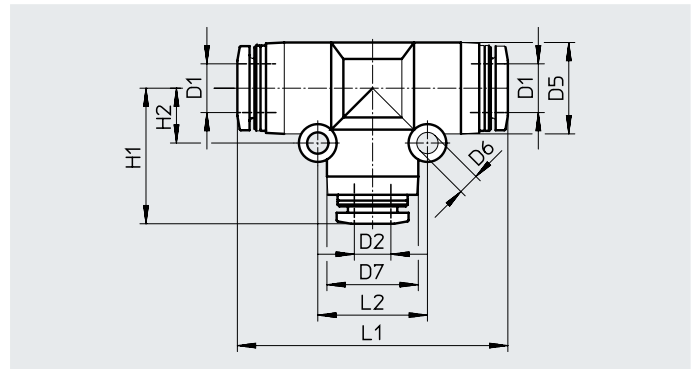
## Datenblatt

## T-Steckverbindung QBT-...T

Bauform:  
T-Form



reduzierend



## Abmessungen und Bestellangaben

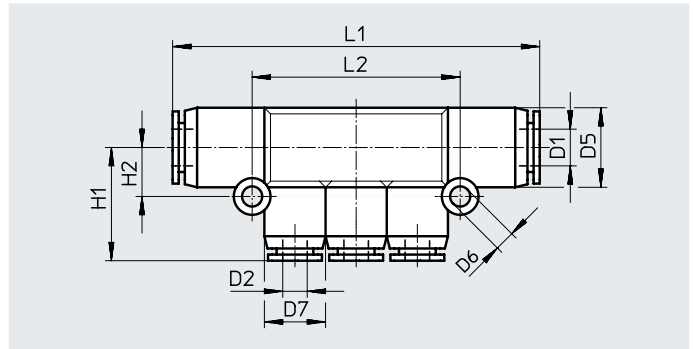
| Pneumatischer Anschluss        |                                | Nenn-<br>weite<br>[inch] | Abmessungen [inch] |         |       |       |       |       |       | Gewicht/<br>Stück<br>[oz] | Teile-Nr. | Typ             | PE <sup>1)</sup> |
|--------------------------------|--------------------------------|--------------------------|--------------------|---------|-------|-------|-------|-------|-------|---------------------------|-----------|-----------------|------------------|
| für Schlauch-<br>Außen-Ø<br>D1 | für Schlauch-<br>Außen-Ø<br>D2 |                          | D5<br>Ø            | D6<br>Ø | D7    | H1    | H2    | L1    | L2    |                           |           |                 |                  |
| 5/32                           | 5/32                           | 0,118                    | 0,413              | 0,130   | -     | 0,739 | 0,248 | 1,429 | 0,496 | 0,226                     | 564766    | QBT-5/32T-U     | 10               |
| 3/16                           | 3/16                           | 0,138                    | 0,453              | 0,138   | -     | 0,782 | 0,295 | 1,567 | 0,591 | 0,215                     | 564767    | QBT-3/16T-U     | 10               |
| 1/4                            | 1/4                            | 0,189                    | 0,512              | 0,138   | -     | 0,838 | 0,323 | 1,677 | 0,650 | 0,356                     | 564768    | QBT-1/4T-U      | 10               |
| 5/16                           | 5/16                           | 0,256                    | 0,571              | 0,169   | -     | 0,935 | 0,350 | 1,795 | 0,701 | 0,462                     | 564769    | QBT-5/16T-U     | 10               |
| 3/8                            | 3/8                            | 0,315                    | 0,689              | 0,177   | -     | 1,010 | 0,433 | 2,024 | 0,866 | 0,691                     | 564770    | QBT-3/8T-U      | 5                |
| 1/2                            | 1/2                            | 0,354                    | 0,827              | 0,177   | -     | 1,189 | 0,500 | 2,382 | 1,004 | 1,093                     | 564771    | QBT-1/2T-U      | 5                |
| <b>reduzierend</b>             |                                |                          |                    |         |       |       |       |       |       |                           |           |                 |                  |
| 1/4                            | 5/32                           | 0,126                    | 0,512              | 0,169   | 0,413 | 0,787 | 0,323 | 1,589 | 0,571 | 0,289                     | 564805    | QBT-1/4T-5/32-U | 10               |
| 5/16                           | 1/4                            | 0,197                    | 0,583              | 0,177   | 0,512 | 0,890 | 0,382 | 1,815 | 0,689 | 0,392                     | 564806    | QBT-5/16T-1/4-U | 10               |
| 3/8                            | 1/4                            | 0,197                    | 0,689              | 0,177   | 0,512 | 0,920 | 0,433 | 1,906 | 0,689 | 0,603                     | 564807    | QBT-3/8T-1/4-U  | 10               |
|                                | 5/16                           | 0,256                    | 0,689              | 0,169   | 0,571 | 0,991 | 0,429 | 1,945 | 0,740 | 0,638                     | 564808    | QBT-3/8T-5/16-U | 10               |
| 1/2                            | 3/8                            | 0,315                    | 0,827              | 0,177   | 0,689 | 1,032 | 0,500 | 2,303 | 0,866 | 0,889                     | 564809    | QBT-1/2T-3/8-U  | 5                |

1) Packungseinheit in Stück

## Datenblatt

### Mehrfachverteiler QBT3-...T

3 Abgänge



#### Abmessungen und Bestellangaben

| Pneumatischer Anschluss        |                                | Nenn-<br>weite<br>[inch] | Abmessungen [inch] |         |         |       |       |       |       | Gewicht/<br>Stück<br>[oz] | Teile-Nr.     | Typ                      | PE <sup>1)</sup> |
|--------------------------------|--------------------------------|--------------------------|--------------------|---------|---------|-------|-------|-------|-------|---------------------------|---------------|--------------------------|------------------|
| für Schlauch-<br>Außen-Ø<br>D1 | für Schlauch-<br>Außen-Ø<br>D2 |                          | D5<br>Ø            | D6<br>Ø | D7<br>Ø | H1    | H2    | L1    | L2    |                           |               |                          |                  |
| 3/16                           | 5/32                           | 0,126                    | 0,453              | 0,177   | 0,413   | 0,809 | 0,315 | 2,386 | 1,417 | 0,850                     | <b>567786</b> | <b>QBT3-3/16T-5/32-U</b> | <b>5</b>         |
| 1/4                            | 5/32                           | 0,126                    | 0,512              | 0,177   | 0,413   | 0,807 | 0,343 | 2,425 | 1,417 | 0,850                     | <b>564791</b> | <b>QBT3-1/4T-5/32-U</b>  | <b>5</b>         |
| 5/16                           | 5/32                           | 0,126                    | 0,571              | 0,169   | 0,413   | 0,821 | 0,358 | 2,614 | 1,370 | 1,732                     | <b>564792</b> | <b>QBT3-5/16T-5/32-U</b> | <b>5</b>         |
|                                | 3/16                           | 0,157                    | 0,571              | 0,177   | 0,453   | 0,853 | 0,382 | 2,705 | 1,535 | 1,721                     | <b>564793</b> | <b>QBT3-5/16T-3/16-U</b> | <b>5</b>         |
|                                | 1/4                            | 0,197                    | 0,571              | 0,177   | 0,512   | 0,892 | 0,382 | 2,862 | 1,713 | 1,721                     | <b>564794</b> | <b>QBT3-5/16T-1/4-U</b>  | <b>5</b>         |
| 3/8                            | 1/4                            | 0,197                    | 0,689              | 0,177   | 0,512   | 0,920 | 0,433 | 2,913 | 1,713 | 1,880                     | <b>564795</b> | <b>QBT3-3/8T-1/4-U</b>   | <b>5</b>         |
|                                | 5/16                           | 0,260                    | 0,689              | 0,169   | 0,571   | 1,026 | 0,374 | 3,291 | 1,850 | 1,880                     | <b>564796</b> | <b>QBT3-3/8T-5/16-U</b>  | <b>5</b>         |

1) Packungseinheit in Stück

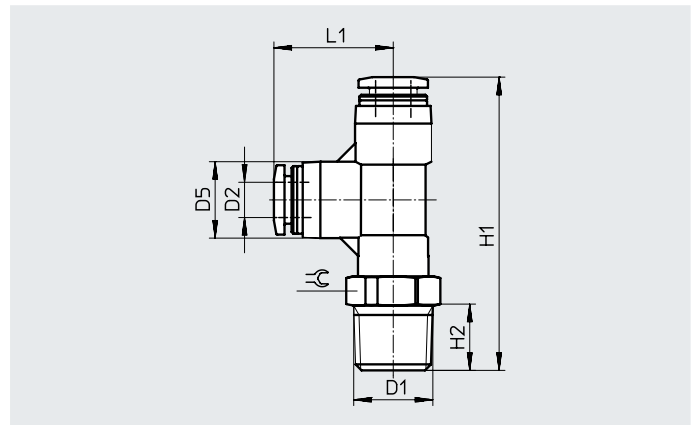
## Datenblatt

**T-Steckverschraubung QBTL**

Außengewinde  
mit Außensechskant

Bauform:

L-Form, zusätzlicher Steckan-  
schluss längs

**Abmessungen und Bestellangaben**

| Pneumatischer Anschluss |   | Nenn-<br>weite<br>[inch] | Abmessungen [inch]  |       |       |       |           | Gewicht/<br>Stück<br>[oz] | Teile-Nr. | Typ                   | PE <sup>1)</sup> |
|-------------------------|---|--------------------------|---------------------|-------|-------|-------|-----------|---------------------------|-----------|-----------------------|------------------|
| Außen-<br>gewinde<br>D1 | für Schlauch-<br>Außen- $\varnothing$<br>D2 |                          | D5<br>$\varnothing$ | H1    | H2    | L1    | $\approx$ |                           |           |                       |                  |
| <b>UNF-Gewinde</b>      |   |                          |                     |       |       |       |           |                           |           |                       |                  |
| UNF10-32                | 5/32  | 0,098                    | 0,417               | 1,654 | 0,142 | 0,772 | 7/16      | 0,339                     | 564706    | QBTL-10-32-UNF-5/32-U | 10               |
|                         | 3/16  | 0,118                    | 0,453               | 1,638 | 0,142 | 0,794 | 7/16      | 0,332                     | 564707    | QBTL-10-32-UNF-3/16-U | 10               |
|                         | 1/4   | 0,098                    | 0,512               | 1,866 | 0,142 | 0,846 | 1/2       | 0,508                     | 564708    | QBTL-10-32-UNF-1/4-U  | 10               |
| <b>NPT-Gewinde</b>      |   |                          |                     |       |       |       |           |                           |           |                       |                  |
| NPT1/8-27               | 5/32  | 0,118                    | 0,417               | 1,831 | 0,335 | 0,772 | 7/16      | 0,409                     | 564709    | QBTL-1/8-5/32-U       | 10               |
|                         | 3/16  | 0,118                    | 0,453               | 1,780 | 0,335 | 0,794 | 7/16      | 0,402                     | 564710    | QBTL-1/8-3/16-U       | 10               |
|                         | 1/4   | 0,177                    | 0,512               | 1,941 | 0,335 | 0,846 | 1/2       | 0,578                     | 564711    | QBTL-1/8-1/4-U        | 10               |
|                         | 5/16  | 0,236                    | 0,591               | 2,126 | 0,335 | 0,937 | 9/16      | 0,790                     | 564712    | QBTL-1/8-5/16-U       | 10               |
|                         | 3/8   | 0,197                    | 0,689               | 2,252 | 0,335 | 1,010 | 1 1/16    | 1,213                     | 564713    | QBTL-1/8-3/8-U        | 5                |
| NPT1/4-18               | 5/32  | 0,118                    | 0,417               | 1,913 | 0,413 | 0,772 | 9/16      | 0,550                     | 564714    | QBTL-1/4-5/32-U       | 10               |
|                         | 3/16  | 0,118                    | 0,453               | 1,898 | 0,413 | 0,794 | 9/16      | 0,543                     | 564715    | QBTL-1/4-3/16-U       | 10               |
|                         | 1/4   | 0,177                    | 0,512               | 2,047 | 0,413 | 0,846 | 9/16      | 0,790                     | 564716    | QBTL-1/4-1/4-U        | 10               |
|                         | 5/16  | 0,236                    | 0,591               | 2,205 | 0,413 | 0,937 | 9/16      | 0,931                     | 564717    | QBTL-1/4-5/16-U       | 10               |
|                         | 3/8   | 0,276                    | 0,689               | 2,331 | 0,413 | 1,010 | 1 1/16    | 1,354                     | 564718    | QBTL-1/4-3/8-U        | 5                |
|                         | 1/2   | 0,315                    | 0,827               | 2,587 | 0,413 | 1,189 | 3/4       | 1,587                     | 564719    | QBTL-1/4-1/2-U        | 5                |
| NPT3/8-18               | 3/16  | 0,118                    | 0,453               | 1,937 | 0,453 | 0,794 | 1 1/16    | 0,684                     | 564721    | QBTL-3/8-3/16-U       | 10               |
|                         | 1/4   | 0,177                    | 0,512               | 2,087 | 0,453 | 0,846 | 1 1/16    | 1,496                     | 564720    | QBTL-3/8-1/4-U        | 10               |
|                         | 5/16  | 0,236                    | 0,591               | 2,244 | 0,453 | 0,937 | 1 1/16    | 1,072                     | 564722    | QBTL-3/8-5/16-U       | 10               |
|                         | 3/8   | 0,276                    | 0,689               | 2,370 | 0,453 | 1,010 | 1 1/16    | 1,531                     | 564723    | QBTL-3/8-3/8-U        | 5                |
|                         | 1/2   | 0,394                    | 0,827               | 2,626 | 0,453 | 1,189 | 3/4       | 1,905                     | 564724    | QBTL-3/8-1/2-U        | 5                |
| NPT1/2-14               | 3/8   | 0,276                    | 0,689               | 2,480 | 0,571 | 1,010 | 7/8       | 2,060                     | 564725    | QBTL-1/2-3/8-U        | 5                |
|                         | 1/2   | 0,394                    | 0,827               | 2,744 | 0,571 | 1,189 | 7/8       | 2,610                     | 564726    | QBTL-1/2-1/2-U        | 5                |

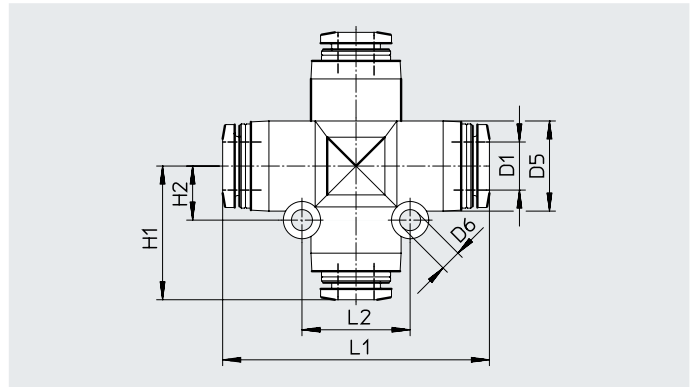
1) Packungseinheit in Stück

## Datenblatt

### X-Steckverbindung QBX-...T

Bauform:

X-Form



#### Abmessungen und Bestellangaben

| Pneumatischer Anschluss<br>für Schlauch-Außen- $\varnothing$ | Nenn-<br>weite<br>D1<br>[inch] | Abmessungen [inch]  |                     |       |       |       | Gewicht/<br>Stück<br>[oz] | Teile-Nr. | Typ         | PE <sup>1)</sup> |
|--|--------------------------------|---------------------|---------------------|-------|-------|-------|---------------------------|-----------|-------------|------------------|
|  |                                | D5<br>$\varnothing$ | D6<br>$\varnothing$ | H1    | L1    | L2    |                           |           |             |                  |
| 5/32   | 0,102                          | 0,413               | 0,130               | 0,707 | 1,413 | 0,500 | 0,289                     | 564778    | QBX-5/32T-U | 10               |
| 3/16   | 0,138                          | 0,453               | 0,138               | 0,782 | 1,567 | 0,591 | 0,275                     | 564779    | QBX-3/16T-U | 10               |
| 1/4  | 0,197                          | 0,512               | 0,130               | 0,838 | 1,677 | 0,642 | 0,381                     | 564780    | QBX-1/4T-U  | 10               |
| 5/16   | 0,236                          | 0,571               | 0,165               | 0,896 | 1,795 | 0,717 | 0,557                     | 564781    | QBX-5/16T-U | 5                |
| 3/8  | 0,276                          | 0,689               | 0,169               | 0,951 | 1,906 | 0,799 | 0,945                     | 564782    | QBX-3/8T-U  | 5                |
| 1/2  | 0,354                          | 0,827               | 0,169               | 1,189 | 2,382 | 0,996 | 1,305                     | 564783    | QBX-1/2T-U  | 5                |

1) Packungseinheit in Stück



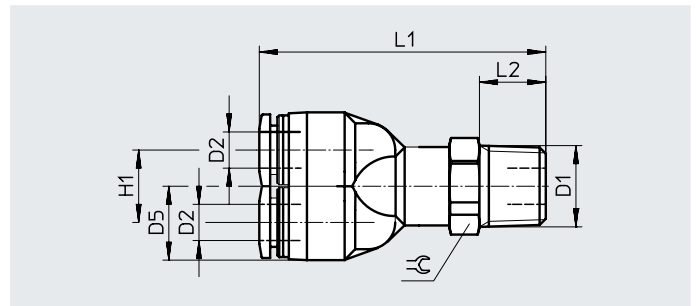
## Datenblatt

## Y-Steckverschraubung QBY

Außengewinde  
mit Außensechskant

Bauform:

Y-Form



## Abmessungen und Bestellangaben

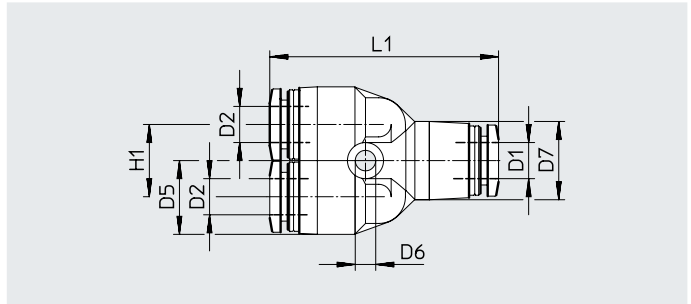
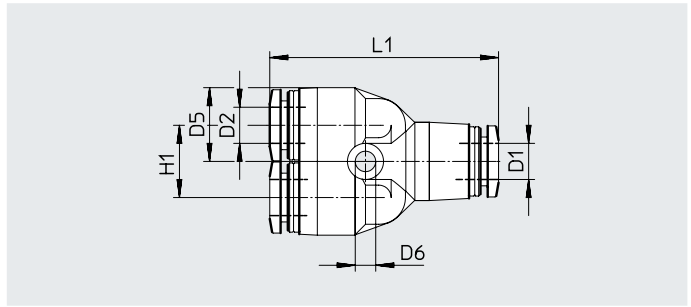
| Pneumatischer Anschluss |   | Nenn-<br>weite<br>[inch] | Abmessungen [inch]  |       |       |       |           | Gewicht/<br>Stück<br>[oz] | Teile-Nr. | Typ                  | PE <sup>1)</sup> |
|-------------------------|---|--------------------------|---------------------|-------|-------|-------|-----------|---------------------------|-----------|----------------------|------------------|
| Außen-<br>gewinde<br>D1 | für Schlauch-<br>Außen- $\varnothing$<br>D2 |                          | D5<br>$\varnothing$ | H1    | L1    | L2    | $\approx$ |                           |           |                      |                  |
| <b>UNF-Gewinde</b>      |   |                          |                     |       |       |       |           |                           |           |                      |                  |
| UNF10-32                | 5/32  | 0,098                    | 0,413               | 0,413 | 1,591 | 0,142 | 7/16      | 0,374                     | 564684    | QBY-10-32-UNF-5/32-U | 10               |
|                         | 3/16  | 0,118                    | 0,453               | 0,453 | 1,650 | 0,142 | 7/16      | 0,367                     | 564685    | QBY-10-32-UNF-3/16-U | 10               |
|                         | 1/4   | 0,098                    | 0,512               | 0,512 | 1,803 | 0,142 | 1/2       | 0,543                     | 564686    | QBY-10-32-UNF-1/4-U  | 10               |
| <b>NPT-Gewinde</b>      |   |                          |                     |       |       |       |           |                           |           |                      |                  |
| NPT1/8-27               | 5/32  | 0,118                    | 0,413               | 0,413 | 1,732 | 0,335 | 7/16      | 0,409                     | 564687    | QBY-1/8-5/32-U       | 10               |
|                         | 3/16  | 0,118                    | 0,453               | 0,453 | 1,791 | 0,335 | 7/16      | 0,402                     | 564688    | QBY-1/8-3/16-U       | 10               |
|                         | 1/4   | 0,177                    | 0,512               | 0,512 | 1,878 | 0,335 | 1/2       | 0,649                     | 564689    | QBY-1/8-1/4-U        | 10               |
|                         | 5/16  | 0,236                    | 0,571               | 0,571 | 1,941 | 0,335 | 9/16      | 0,684                     | 564690    | QBY-1/8-5/16-U       | 10               |
|                         | 3/8   | 0,197                    | 0,693               | 0,693 | 2,071 | 0,335 | 1 1/16    | 0,988                     | 564691    | QBY-1/8-3/8-U        | 5                |
| NPT1/4-18               | 5/32  | 0,118                    | 0,413               | 0,413 | 1,850 | 0,413 | 9/16      | 0,621                     | 564692    | QBY-1/4-5/32-U       | 10               |
|                         | 3/16  | 0,118                    | 0,453               | 0,453 | 1,909 | 0,413 | 9/16      | 0,614                     | 564693    | QBY-1/4-3/16-U       | 10               |
|                         | 1/4   | 0,177                    | 0,512               | 0,512 | 1,984 | 0,413 | 9/16      | 0,684                     | 564694    | QBY-1/4-1/4-U        | 10               |
|                         | 5/16  | 0,236                    | 0,571               | 0,571 | 2,020 | 0,413 | 9/16      | 1,002                     | 564695    | QBY-1/4-5/16-U       | 10               |
|                         | 3/8   | 0,276                    | 0,693               | 0,693 | 2,150 | 0,413 | 1 1/16    | 1,284                     | 564696    | QBY-1/4-3/8-U        | 5                |
| NPT3/8-18               | 1/2   | 0,276                    | 0,827               | 0,827 | 2,539 | 0,413 | 3/4       | 2,046                     | 564697    | QBY-1/4-1/2-U        | 5                |
|                         | 3/16  | 0,118                    | 0,453               | 0,453 | 1,949 | 0,453 | 1 1/16    | 0,684                     | 564699    | QBY-3/8-3/16-U       | 10               |
|                         | 1/4   | 0,177                    | 0,512               | 0,512 | 2,024 | 0,453 | 1 1/16    | 1,108                     | 564698    | QBY-3/8-1/4-U        | 10               |
|                         | 5/16  | 0,236                    | 0,571               | 0,571 | 2,059 | 0,453 | 1 1/16    | 1,037                     | 564700    | QBY-3/8-5/16-U       | 10               |
|                         | 3/8   | 0,276                    | 0,693               | 0,693 | 2,189 | 0,453 | 1 1/16    | 1,355                     | 564701    | QBY-3/8-3/8-U        | 5                |
| NPT1/2-14               | 1/2   | 0,276                    | 0,827               | 0,827 | 2,579 | 0,453 | 3/4       | 2,399                     | 564702    | QBY-3/8-1/2-U        | 5                |
|                         | 5/16  | 0,236                    | 0,571               | 0,571 | 2,177 | 0,571 | 7/8       | 1,743                     | 564703    | QBY-1/2-5/16-U       | 5                |
|                         | 3/8   | 0,276                    | 0,693               | 0,693 | 2,307 | 0,571 | 7/8       | 2,060                     | 564704    | QBY-1/2-3/8-U        | 5                |
|                         | 1/2   | 0,276                    | 0,827               | 0,827 | 2,697 | 0,571 | 7/8       | 2,751                     | 564705    | QBY-1/2-1/2-U        | 5                |

1) Packungseinheit in Stück

## Datenblatt

### Y-Steckverbindung QBY-...T

Bauform:  
Y-Form



#### Abmessungen und Bestellangaben

| Pneumatischer Anschluss        |                                | Nenn-<br>weite<br>[inch] | Abmessungen [inch] |         |         |       |       | Gewicht/<br>Stück<br>[oz] | Teile-Nr. | Typ              | PE <sup>1)</sup> |
|--------------------------------|--------------------------------|--------------------------|--------------------|---------|---------|-------|-------|---------------------------|-----------|------------------|------------------|
| für Schlauch-<br>Außen-ø<br>D1 | für Schlauch-<br>Außen-ø<br>D2 |                          | D5<br>ø            | D6<br>ø | D7<br>ø | H1    | L1    |                           |           |                  |                  |
| 5/32                           | 5/32                           | 0,098                    | 0,413              | 0,130   | -       | 0,413 | 1,429 | 0,261                     | 564772    | QBY-5/32T-U      | 10               |
| 3/16                           | 3/16                           | 0,118                    | 0,453              | 0,130   | -       | 0,453 | 1,472 | 0,250                     | 564773    | QBY-3/16T-U      | 10               |
| 1/4                            | 1/4                            | 0,157                    | 0,512              | 0,130   | -       | 0,512 | 1,567 | 0,321                     | 564774    | QBY-1/4T-U       | 10               |
| 5/16                           | 5/16                           | 0,268                    | 0,575              | 0,169   | -       | 0,575 | 1,736 | 0,462                     | 564775    | QBY-5/16T-U      | 10               |
| 3/8                            | 3/8                            | 0,315                    | 0,689              | 0,177   | -       | 0,689 | 1,846 | 0,691                     | 564776    | QBY-3/8T-U       | 5                |
| 1/2                            | 1/2                            | 0,406                    | 0,827              | 0,177   | -       | 0,827 | 2,146 | 1,023                     | 564777    | QBY-1/2T-U       | 5                |
| <b>reduzierend</b>             |                                |                          |                    |         |         |       |       |                           |           |                  |                  |
| 3/16                           | 5/32                           | 0,130                    | 0,413              | 0,130   | 0,453   | 0,413 | 1,457 | 0,293                     | 564818    | QBY-3/16T-5/32-U | 10               |
| 1/4                            | 5/32                           | 0,130                    | 0,413              | 0,130   | 0,512   | 0,413 | 1,496 | 0,293                     | 564819    | QBY-1/4T-5/32-U  | 10               |
|                                | 3/16                           | 0,157                    | 0,453              | 0,130   | 0,512   | 0,453 | 1,528 | 0,286                     | 564820    | QBY-1/4T-3/16-U  | 10               |
| 5/16                           | 5/32                           | 0,146                    | 0,413              | 0,130   | 0,583   | 0,413 | 1,563 | 0,328                     | 564821    | QBY-5/16T-5/32-U | 10               |
|                                | 1/4                            | 0,197                    | 0,512              | 0,130   | 0,583   | 0,512 | 1,669 | 0,427                     | 564822    | QBY-5/16T-1/4-U  | 10               |
| 3/8                            | 1/4                            | 0,197                    | 0,512              | 0,130   | 0,689   | 0,512 | 1,697 | 0,515                     | 564823    | QBY-3/8T-1/4-U   | 10               |
|                                | 5/16                           | 0,276                    | 0,575              | 0,169   | 0,689   | 0,575 | 1,764 | 0,586                     | 564824    | QBY-3/8T-5/16-U  | 10               |
| 1/2                            | 5/16                           | 0,252                    | 0,583              | 0,130   | 0,827   | 0,575 | 1,890 | 0,649                     | 564826    | QBY-1/2T-5/16-U  | 5                |
|                                | 3/8                            | 0,276                    | 0,689              | 0,177   | 0,827   | 0,689 | 1,996 | 0,924                     | 564825    | QBY-1/2T-3/8-U   | 5                |

1) Packungseinheit in Stück