

# Kolbenstangenaufsätze

**FESTO**



Festo Kernprogramm  
Deckt 80% ihrer Automatisierungsaufgaben ab

Weltweit:

Immer lagerhaltig

Stark:

Festo Qualität zum attraktiven Preis

Einfach:

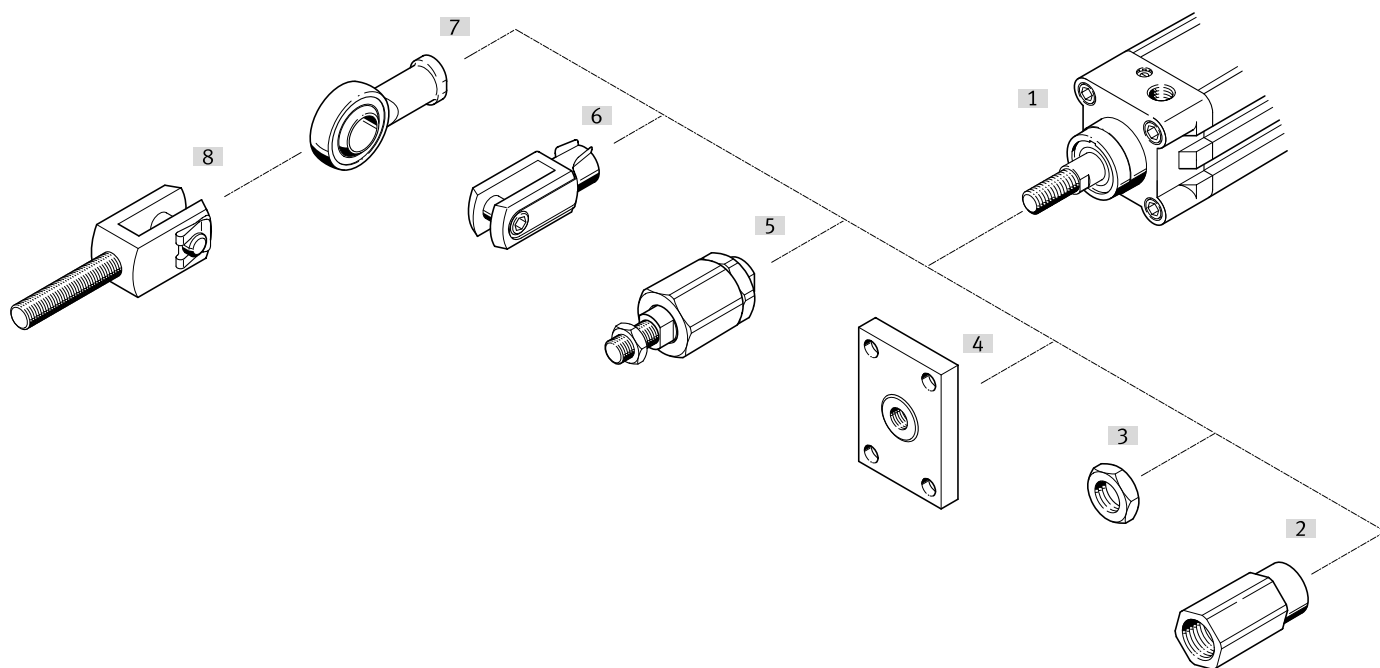
Erleichterte Beschaffung und Lagerhaltung

★ In der Regel versandbereit in 24 h ab Werk  
Weltweit in 13 Service Centern auf Lager  
Mehr als 2200 Produkte

★ In der Regel versandbereit in 5 Tagen ab Werk  
Weltweit in 4 Service Centern für Sie montiert  
Bis zu  $6 \times 10^{12}$  Varianten pro Produktfamilie

Schauen Sie  
nach dem  
Stern!

Peripherieübersicht



Befestigungselemente und Zubehör	
	Beschreibung
[1] Zylinder mit Kolbenstange	Die Kolbenstangenaufsätze werden an der Kolbenstange des Zylinders befestigt.
[2] Adapter AD	Speziell für durchgehende hohle Kolbenstangen, z. B. zum Anschluss von Vakuumsaugern.
[3] Sechskantmutter MSK	Basierend auf bzw. entsprechen ISO 8675.
[4] Kupplungsstück KSG	Die Kupplungsstücke verbinden das Kolbenstangenende von Zylindern aller Art mit den zu bewegenden Maschinenteilen. Sie gleichen Radialabweichungen bis $\pm 1$ mm aus.
Kupplungsstück KSZ	Für Zylinder mit verdrehgesicherter Kolbenstange. Mit diesem Kupplungsstücken kann ein Zylinder, zum Ausgleich von Radialabweichungen mit dem zu bewegenden Bauteil, lagestabil verbunden werden.
[5] Flexo-Kupplung FK	Die Kupplungen dienen der Verbindung des Kolbenstangenendes von Zylindern aller Art mit den zu bewegenden Maschinenteilen. Sie erlauben einen Ausgleich von Radial- und Winkelabweichungen (Fluchtungsfehler).
Flexo-Kupplung CRFK	Korrosions- und säurebeständige Ausführung.
[6] Gabelkopf SG	Die Gabelköpfe werden am vorderen Kolbenstangengewinde befestigt und lassen eine Schwenkbewegung des Zylinders in einer Ebene zu. Entsprechen ISO 8140 bzw. DIN 71752.
Gabelkopf CRSG	Korrosions- und säurebeständige Ausführung. Entsprechen ISO 8140 bzw. DIN 71752.
[7] Gelenkkopf SGS	Die Gelenkköpfe sind im Schwenklager wartungsfrei. Entsprechen ISO 12240-4 Maßreihe K.
Gelenkkopf CRSGS	Korrosions- und säurebeständige Ausführung. Entsprechen ISO 12240-4 Maßreihe K.
[8] Gabelkopf SGA	Die Gabelköpfe dienen in Verbindung mit dem Gelenkkopf SGS zur sphärischen Befestigung von Zylindern.

Lieferübersicht

Kolbenstangenaufsätze		Gelenkkopf		Gabelkopf		
Kolbenstangengewinde außen	innen	SGS-...	CRSGS-...	SGA-... <sup>1)</sup>	SG-...	CRSG-...
M4		■	-	-	■	-
M6		■	■	-	■	■
M8		■	■	-	■	■
M10		■	-	-	■	-
M10x1,25		■	■	■	■	■
M12		■	-	■	■	-
M12x1,25		■	■	■	■	■
M16		■	-	■	■	-
M16x1,5		■	■	■	■	■
M20x1,5		■	■	■	■	■
M27x2		■	■	■	■	■
M36x2		■	-	-	■	-
M42x2		■	-	-	■	-
M48x2		■	-	-	■	-
→ Seite/Internet		4	6	7	8	10

1) Nur in Verbindung mit Gelenkkopf SGS an der Kolbenstange zu befestigen

Kolbenstangenaufsätze		Flexo-Kupplung		Kupplungsstück		Sechskantmutter	Adapter
Kolbenstangengewinde außen	innen	FK-...	CRFK-...	KSG-...	KSZ-...	MSK-...	AD-...
M4		■	-	-	-	-	-
M6		■	-	-	■	-	■
M8		■	-	-	■	-	■
M10		■	-	-	-	-	-
M10x1,25		■	■	■	■	■	■
M12		■	-	-	-	-	-
M12x1,25		■	■	■	■	■	■
M16		■	-	-	-	-	-
M16x1,5		■	■	■	■	■	-
M20x1,5		■	■	■	■	-	-
M27x2		■	-	■	-	-	-
M36x2		■	-	-	-	-	-
M42x2		-	-	-	-	-	-
M48x2		-	-	-	-	-	-
	M4	■	-	-	-	-	-
	M5	■	-	-	-	-	-
	M6	■	-	-	-	-	-
	M8	■	-	-	-	-	-
	M10	■	-	-	-	-	-
	M12	■	-	-	-	-	-
	M16	■	-	-	-	-	-
→ Seite/Internet		11	12	14	15	16	17

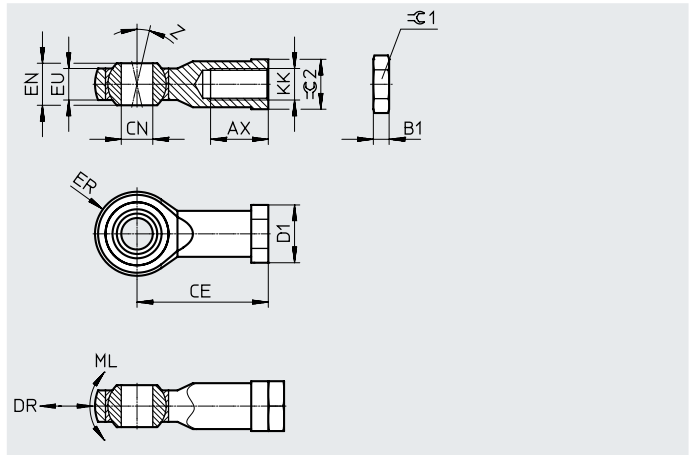
Datenblatt

**Gelenkkopf SGS**

Lieferumfang:  
1 Gelenkkopf, 1 Sechskantmutter  
DIN 439

Werkstoff:  
Stahl, verzinkt

RoHS konform  
LABS-Konformität:  
VDMA24364-B2-L



**Abmessungen und Bestellangaben**

KK	AX	B1	CE	CN Ø H7	D1 Ø	DR <sup>1)</sup> max. [µm]	ER ±0,5	EN	EU
<b>M4</b>	10 -2	2,2	27±1,2	5	12	34	9	8	6
<b>M6</b>	12 -2	3,2	30±1,2	6	14	34	10	9	6,8
<b>M8</b>	16 -2	4	36±1,2	8	17	40	12	12	9
<b>M10</b>	20 -2	5	43±1,2	10	20	40	14	14	10,5
<b>M10x1,25</b>									
<b>M12</b>	22 -2	6	50±1,2	12	23	45	16	16	12
<b>M12x1,25</b>									
<b>M16</b>	28 -2	8	64±1,2	16	29	45	21	21	15
<b>M16x1,5</b>									
<b>M20x1,5</b>	33 -2	10	77±1,7	20	37	55	25	25	18
<b>M27x2</b>	51 -2	13,5	110±1,7	30	52	55	35	37	25
<b>M36x2</b>	56 +2	18	125±2,1	35	60	60	40	43	28
<b>M42x2</b>	60 +2	21	142±2,1	40	69	60	45	49	33
<b>M48x2</b>	65 +2	24	160±2,1	50	78	60	58	60	45

1) Max. Spiel DR bis max. Reibmoment ML möglich.

## Datenblatt

KK	ML <sup>2)</sup> max. [Nm]	Z [°]	≈G1	≈G2	ISO 12240-4 Maßreihe K	KBK <sup>3)</sup>	Gewicht [g]	Teile-Nr.	Typ
<b>M4</b>	0,1	13	7	9	–	1	21	<b>9253</b>	<b>SGS-M4</b>
<b>M6</b>	0,13	13	10	11	■	1	29	★ <b>9254</b>	<b>SGS-M6</b>
<b>M8</b>	0,18	13	13	14	■	1	53	★ <b>9255</b>	<b>SGS-M8</b>
<b>M10</b>	0,23	13	17	17	■	1	88	<b>9256</b>	<b>SGS-M10</b>
<b>M10x1,25</b>					–	1	87	★ <b>9261</b>	<b>SGS-M10x1,25</b>
<b>M12</b>	0,28	13	19	19	■	1	131	<b>9257</b>	<b>SGS-M12</b>
<b>M12x1,25</b>					–	1	129	★ <b>9262</b>	<b>SGS-M12x1,25</b>
<b>M16</b>	0,4	15	24	22	■	1	263	<b>9258</b>	<b>SGS-M16</b>
<b>M16x1,5</b>					–	1	259	★ <b>9263</b>	<b>SGS-M16x1,5</b>
<b>M20x1,5</b>	0,55	15	30	30	■	1	464	★ <b>9264</b>	<b>SGS-M20x1,5</b>
<b>M27x2</b>	0,85	15	41	41	–	1	1333	<b>10774</b>	<b>SGS-M27x2</b>
<b>M36x2</b>	1	15	55	50	■	1	2084	<b>10775</b>	<b>SGS-M36x2</b>
<b>M42x2</b>	1,2	15	65	55	■	1	3132	<b>10776</b>	<b>SGS-M42x2</b>
<b>M48x2</b>	1,5	12	75	65	■	1	5498	<b>10777</b>	<b>SGS-M48x2</b>

2) Max. Reibmoment ML bis max. Spiel DR möglich.

3) Im Bereich der Kugel: KBK 0

Weitere Informationen [www.festo.com/x/topic/kbk](http://www.festo.com/x/topic/kbk)

Festo Kernprogramm



In der Regel versandbereit in 24 h ab Werk

In der Regel versandbereit in 5 Tagen ab Werk

## Datenblatt

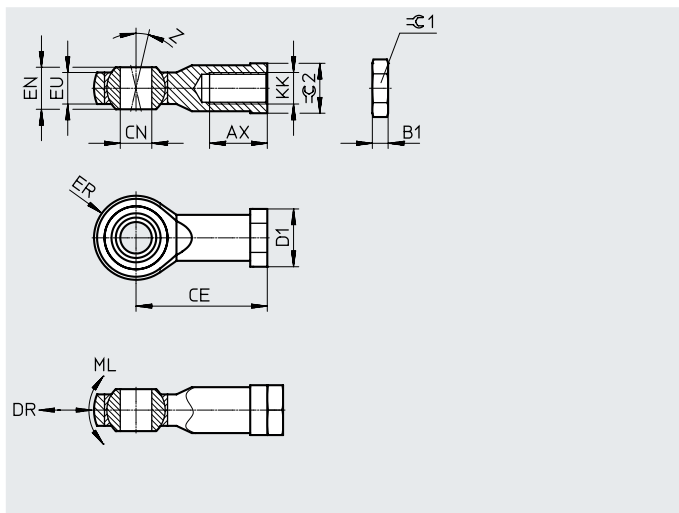
### Gelenkkopf CRSGS

Lieferumfang:  
1 Gelenkkopf, 1 Sechskantmutter  
DIN 439

Werkstoff:  
Stahl, hochlegiert

RoHS konform  
LABS-Konformität:  
VDMA24364-B2-L

Empfohlen für Produktionsanlagen zur Herstellung von Li-Ionen Batterien.



#### Abmessungen und Bestellangaben

KK	AV	B1	CE	CN ∅ H7	D1 ∅	DR <sup>1)</sup> max. [μm]	EF ±0,5	EN	EU
	-2								
<b>M6</b>	12	3,2	30±1,2	6	13	34	10	9	6,8
<b>M8</b>	16	4	36±1,2	8	16	40	12	12	9
<b>M10x1,25</b>	20	5	43±1,2	10	19	40	14	14	10,5
<b>M12x1,25</b>	22	6	50±1,2	12	22	45	16	16	12
<b>M16x1,5</b>	28	8	64±1,2	16	27	45	21	21	15
<b>M20x1,5</b>	33	10	77±1,7	20	34	55	25	25	18
<b>M27x2</b>	51	13,5	110±1,7	30	50	55	35	37	25

KK	ML <sup>2)</sup> max. [Nm]	Z [°]	≈G1	≈G2	ISO 12240-4 Maßreihe K	KBK <sup>3)</sup>	Gewicht [g]	Batterie- Fertigung <sup>4)</sup>	Teile-Nr.	Typ
<b>M6</b>	0,18	13	10	11	■	3	29	F5a	<b>195580</b>	<b>CRSGS-M6</b>
<b>M8</b>	0,23	13	13	14	■	3	53	F5a	<b>195581</b>	<b>CRSGS-M8</b>
<b>M10x1,25</b>	0,23	13	17	17	-	3	87	F5a	<b>195582</b>	<b>CRSGS-M10x1,25</b>
<b>M12x1,25</b>	0,28	13	19	19	-	3	129	F5a	<b>195583</b>	<b>CRSGS-M12x1,25</b>
<b>M16x1,5</b>	0,4	15	24	22	-	3	259	F5a	<b>195584</b>	<b>CRSGS-M16x1,5</b>
<b>M20x1,5</b>	0,55	15	30	30	■	3	464	F5a	<b>195585</b>	<b>CRSGS-M20x1,5</b>
<b>M27x2</b>	0,85	15	41	41	-	3	1333	F5a	<b>195586</b>	<b>CRSGS-M27x2</b>

1) Max. Spiel DR bis max. Reibmoment ML möglich.

2) Max. Reibmoment ML bis max. Spiel DR möglich.

3) Im Bereich der Kugel: KBK 1

Weitere Informationen [www.festo.com/x/topic/kbk](http://www.festo.com/x/topic/kbk)

4) F5a: Metalle mit mehr als 5% Massenanteil Kupfer, Zink oder Nickel sind ausgeschlossen von der Verwendung. Ausgenommen sind Nickel in Stählen, chemisch vernickelte Oberflächen, Leiterplatten, Leitungen, elektrische Steckverbinder und Spulen.

Weitere Informationen [www.festo.com/x/topic/bat](http://www.festo.com/x/topic/bat)

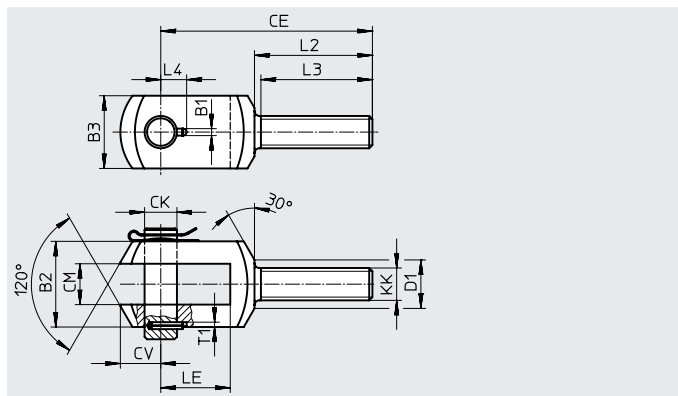
## Datenblatt

### Gabelkopf SGA

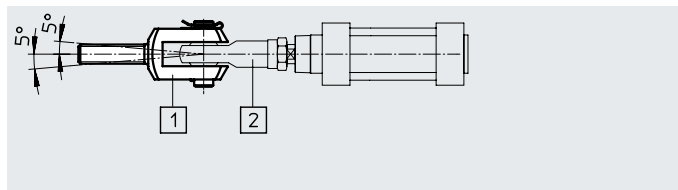
Lieferumfang:  
1 Gabelkopf, 1 Achsbolzen,  
1 Sicherung

Werkstoff:  
Stahl, verzinkt

RoHS konform  
LABS-Konformität:  
VDMA24364-B2-L



Der Gabelkopf SGA [1] dient in Verbindung mit dem Gelenkkopf SGS [2] (→ Seite 4) zur sphärischen Befestigung von Zylindern.



#### Abmessungen und Bestellangaben

KK	B1	B2	B3	CE	CK ∅ F7/h9	CM B12	CV	D1 ∅
<b>M10x1,25</b>	3,3	28	20	78	10	14	12	18
<b>M12</b>	4,3	30	25	92	12	16	16	19
<b>M12x1,25</b>								
<b>M16</b>	4,3	40	35	108	16	21	21	24
<b>M16x1,5</b>								
<b>M20x1,5</b>	4,3	50	40	131	20	25	25	30
<b>M27x2</b>	6,3	67	60	168	30	37	32	38
<b>M36x2</b>	6,3	78	70	211	35	43	39	48

KK	L2	L3	L4	LE	T1	KBK <sup>1)</sup>	Gewicht [g]	Teile-Nr.	Typ
<b>M10x1,25</b>	53	50	11	20	3	1	129	<b>32954</b>	<b>SGA-M10x1,25</b>
<b>M12</b>	58	55	12	26	3	1	222	<b>6523</b>	<b>SGA-M12</b>
<b>M12x1,25</b>						1	222	<b>10767</b>	<b>SGA-M12x1,25</b>
<b>M16</b>	65	62	14	31	3	1	512	<b>6524</b>	<b>SGA-M16</b>
<b>M16x1,5</b>						1	512	<b>10768</b>	<b>SGA-M16x1,5</b>
<b>M20x1,5</b>	73	69	16	43	3	1	954	<b>10769</b>	<b>SGA-M20x1,5</b>
<b>M27x2</b>	98	92	24	54	5	1	2189	<b>10770</b>	<b>SGA-M27x2</b>
<b>M36x2</b>	121	115	26,5	72	5	1	3938	<b>10771</b>	<b>SGA-M36x2</b>

1) Weitere Informationen [www.festo.com/x/topic/kbk](http://www.festo.com/x/topic/kbk)

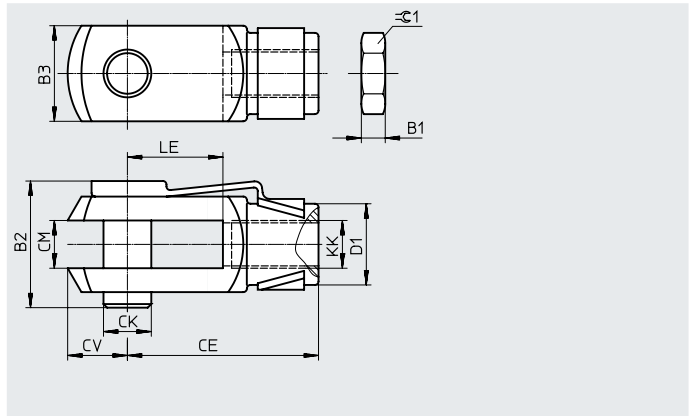
## Datenblatt

### Gabelkopf SG

Lieferumfang:  
1 Gabelkopf, 1 Federklappbolzen,  
1 Sechskantmutter (M4: DIN 934,  
M6 ... M16: DIN 439)

Werkstoff:  
Stahl, verzinkt

RoHS konform  
LABS-Konformität:  
VDMA24364-B2-L



Abmessungen und Bestellangaben								
KK	B1	B2	B3	CE	CK ∅	CM	CV	D1 ∅
<b>M4</b>	3,2	11,1	8	16±0,3	4h11	4B13	5	8
<b>M6</b>	3,2	16,2	12	24±0,3	6h11	6B13	7	10
<b>M8</b>	4	21,6	16	32±0,4	8h11	8B13	10	14
<b>M10</b>	5	26	20	40±0,4	10h11	10B13	12	18
<b>M10x1,25</b>								
<b>M12</b>	6	31,1	24	48±0,4	12h11	12+0,7/+0,15	14	20
<b>M12x1,25</b>								
<b>M16</b>	8	39,5	32	64±0,4	16h11	16+0,7/+0,15	19	26
<b>M16x1,5</b>								

KK	LE	≈∅1	ISO 8140	DIN 71752	KBK <sup>1)</sup>	Gewicht [g]	Teile-Nr.	Typ
	±0,5							
<b>M4</b>	8	7	–	■	1	10	<b>6532</b>	<b>SG-M4</b>
<b>M6</b>	12	10	■	■	1	22	★ <b>3110</b>	<b>SG-M6</b>
<b>M8</b>	16	13	■	■	1	53	★ <b>3111</b>	<b>SG-M8</b>
<b>M10</b>	20	17	–	■	1	104	<b>2674</b>	<b>SG-M10</b>
<b>M10x1,25</b>		17	■	■	1	103	★ <b>6144</b>	<b>SG-M10x1,25</b>
<b>M12</b>	24	19	–	■	1	168	<b>2675</b>	<b>SG-M12</b>
<b>M12x1,25</b>		19	■	■	1	166	★ <b>6145</b>	<b>SG-M12x1,25</b>
<b>M16</b>	32	24	–	■	1	376	<b>2676</b>	<b>SG-M16</b>
<b>M16x1,5</b>			■	■	1	375	★ <b>6146</b>	<b>SG-M16x1,5</b>

1) Weitere Informationen [www.festo.com/x/topic/kbk](http://www.festo.com/x/topic/kbk)



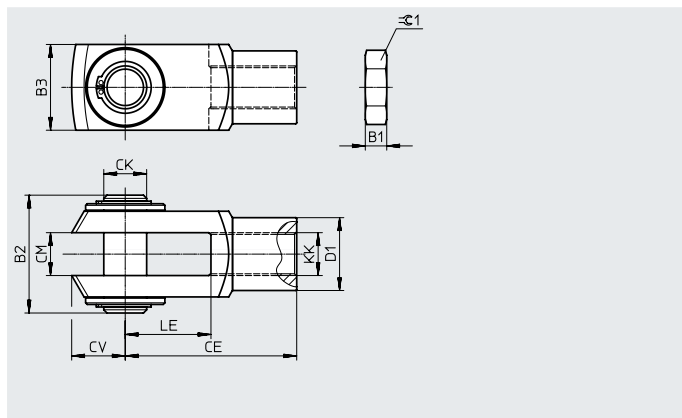
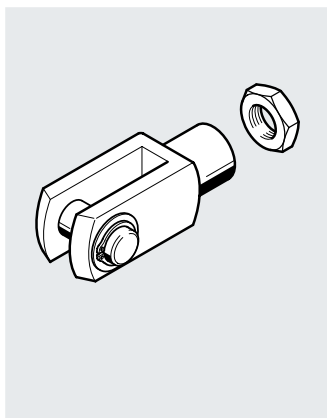
# Datenblatt

## Gabelkopf SG

Lieferumfang:  
 1 Gabelkopf, 1 Bolzen,  
 1 Sicherungsring, 1 Sechskant-  
 mutter (DIN 439)

Werkstoff:  
 Stahl, verzinkt

RoHS konform  
 LABS-Konformität:  
 VDMA24364-B2-L



Abmessungen und Bestellangaben								
KK	B1	B2	B3	CE	CK ∅	CM	CV	D1 ∅
<b>M20x1,5</b>	10	55	40	80±0,4	20e8	20+0,7/+0,15	25	34
<b>M27x2</b>	13,5	73	55	110±0,4	30e8	30+0,7/+0,15	38	48
<b>M36x2</b>	18	93	70	144±0,4	35e8	35+0,7/+0,15	44	60
<b>M42x2</b>	21	111	85	168±0,4	40e8	40+0,7/+0,15	64	70
<b>M48x2</b>	24	121,5	90	192±0,4	50e8	50+0,7/+0,15	73	80

KK	LE ±0,5	≈G1	ISO 8140	KBK <sup>1)</sup>	Gewicht [g]	Teile-Nr.	Typ
<b>M20x1,5</b>	40	30	■	1	793	★ 6147	SG-M20x1,5
<b>M27x2</b>	54	41	■	1	2135	14987	SG-M27x2-B
<b>M36x2</b>	72	55	■	1	4320	9581	SG-M36x2
<b>M42x2</b>	84	65	■	1	7520	9582	SG-M42x2
<b>M48x2</b>	96	75	■	1	10029	9583	SG-M48x2

1) Weitere Informationen [www.festo.com/x/topic/kbk](http://www.festo.com/x/topic/kbk)



## Datenblatt

### Gabelkopf CRSG

Lieferumfang:

1 Gabelkopf, 1 Achsbolzen,  
1 Sechskantmutter DIN 439

Werkstoff:

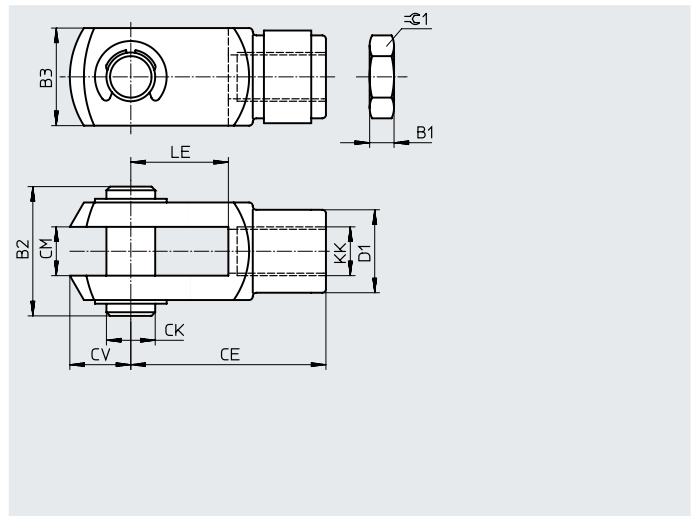
Stahl, hochlegiert

RoHS konform

LABS-Konformität:

VDMA24364-B2-L

Empfohlen für Produktionsanlagen zur Herstellung von Li-Ionen Batterien.



### Abmessungen und Bestellangaben

KK	B1	B2	B3	CE	CK $\varnothing$	CM	CV	D1 $\varnothing$
<b>M4</b>	2,2	11,5	8	16 $\pm$ 0,3	4 h11	4 B13	5	8
<b>M6</b>	3,2	19	12	24 $\pm$ 0,3	6 e8	6 B13	7	10
<b>M8</b>	4	24	16	32 $\pm$ 0,4	8 e8	8 B13	10	14
<b>M10x1,25</b>	5	27	20	40 $\pm$ 0,4	10 e8	10 B13	12	18
<b>M12x1,25</b>	6	33	24	48 $\pm$ 0,4	12 e8	12	14	20
<b>M16x1,5</b>	8	43	32	64 $\pm$ 0,4	16 e8	16	19	26
<b>M20x1,5</b>	10	53	40	80 $\pm$ 0,4	20 e8	20	25	34
<b>M27x2</b>	13,5	70	55	110 $\pm$ 0,4	30 e8	30	38	48

KK	LE $\pm$ 0,5	$\varnothing$ 1	ISO 8140	DIN 71752	KBK <sup>1)</sup>	Gewicht [g]	Batterie- Fertigung <sup>2)</sup>	Teile-Nr.	Typ
<b>M4</b>	8	7	■	■	1	8	F5a	<b>8165295</b>	<b>CRSG-M4</b>
<b>M6</b>	12	10	■	■	4	25	F5a	<b>13567</b>	<b>CRSG-M6</b>
<b>M8</b>	16	13	■	■	4	55	F5a	<b>13568</b>	<b>CRSG-M8</b>
<b>M10x1,25</b>	20	17	■	■	4	110	F5a	<b>13569</b>	<b>CRSG-M10x1,25</b>
<b>M12x1,25</b>	24	19	■	■	4	180	F5a	<b>13570</b>	<b>CRSG-M12x1,25</b>
<b>M16x1,5</b>	32	24	■	■	4	395	F5a	<b>13571</b>	<b>CRSG-M16x1,5</b>
<b>M20x1,5</b>	40	30	■	—	4	800	F5a	<b>13572</b>	<b>CRSG-M20x1,5</b>
<b>M27x2</b>	54	41	■	—	4	1900	F5a	<b>185361</b>	<b>CRSG-M27x2</b>

1) Weitere Informationen [www.festo.com/x/topic/kbk](http://www.festo.com/x/topic/kbk)

2) F5a: Metalle mit mehr als 5% Massenanteil Kupfer, Zink oder Nickel sind ausgeschlossen von der Verwendung. Ausgenommen sind Nickel in Stählen, chemisch vernickelte Oberflächen, Leiterplatten, Leitungen, elektrische Steckverbinder und Spulen.

Weitere Informationen [www.festo.com/x/topic/bat](http://www.festo.com/x/topic/bat)

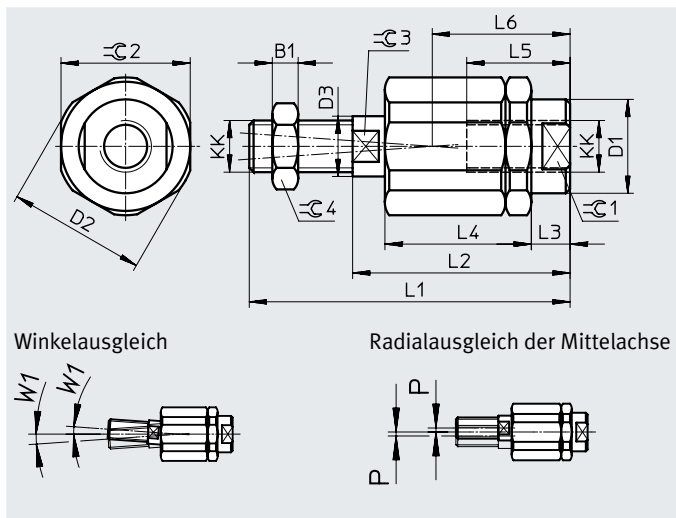
# Datenblatt

## Flexo-Kupplung FK

Lieferumfang:  
1 Flexo-Kupplung, 1 Sechskant-  
mutter DIN 439

Werkstoff:  
Gehäuse, Buchse: Stahl  
Mutter: Verzinkt  
Kugelscheibe, Kugelbolzen: Ein-  
satzstahl

RoHS konform  
LABS-Konformität:  
VDMA24364-B2-L



### Abmessungen und Bestellangaben

KK	B1	D1 ø	D2 ø	D3 ø	L1	L2	L3	L4	L5	L6	W1 [°]	≈C1	≈C2
<b>M4</b>	2,2	–	–	3,8	33	24	4,5	16,5	12,5	16	4	11	11
<b>M5</b>	2,7	8,5	14,5	5,8	38,5	25	4,4	17,5	11,5	15,7	4	7	13
<b>M6</b>	3,2	8,5	14,5	5,8	37	25	4,4	17,5	11,5	15,7	4	7	13
<b>M8</b>	4	12,5	19	7,8	49	34	6	23,5	14	20,5	4	10	17
<b>M10</b>	5	21,4	32,5	13,8	67,5	49,5	9	34	23	31	4	19	30
<b>M10x1,25</b>					69,5						4		
<b>M12</b>	6	21,4	32,5	13,8	70,5	49,5	9	34	23	31	4	19	30
<b>M12x1,25</b>					74,5						50,5		
<b>M16</b>	8	33,8	45	22	97	71	10	53	32	44,5	4	30	41
<b>M16x1,5</b>					103						4		
<b>M20x1,5</b>	10	33,8	45	22	120	80	19	53	41	53,5	4	30	41
<b>M27x2</b>	13,5	62	62	28	157	103	12,2	79	42	62,5	4	55	55
<b>M36x2</b>	18	80	80	38	251	179	22	136	78	110	4	75	75

KK	≈C3	≈C4	Max. zul. Zug- und Druckbelastung [N]	Axialspiel [mm]	Radialausgleich P [mm]	KBK <sup>1)</sup>	Gewicht [g]	Teile-Nr.	Typ
<b>M4</b>	3,2	7	750	0,04 ... 0,2	±0,5	2	17	<b>6528</b>	<b>FK-M4</b>
<b>M5</b>	5	8	1200	0,04 ... 0,2	±0,5	2	23	<b>30984</b>	<b>FK-M5</b>
<b>M6</b>	5	10	1200	0,04 ... 0,2	±0,5	2	24	★ <b>2061</b>	<b>FK-M6</b>
<b>M8</b>	7	13	2500	0,04 ... 0,2	±0,5	2	56	★ <b>2062</b>	<b>FK-M8</b>
<b>M10</b>	12	17	5000	0,05 ... 0,25	±0,7	2	236	<b>2063</b>	<b>FK-M10</b>
<b>M10x1,25</b>			5000	0,05 ... 0,25	±0,7	2	236	★ <b>6140</b>	<b>FK-M10x1,25</b>
<b>M12</b>	12	19	5000	0,05 ... 0,25	±0,7	2	242	<b>2064</b>	<b>FK-M12</b>
<b>M12x1,25</b>			5000	0,05 ... 0,25	±0,7	2	245	★ <b>6141</b>	<b>FK-M12x1,25</b>
<b>M16</b>	19	24	10000	0,05 ... 0,25	±1	2	706	<b>2065</b>	<b>FK-M16</b>
<b>M16x1,5</b>			10000	0,05 ... 0,25	±1	2	709	★ <b>6142</b>	<b>FK-M16x1,5</b>
<b>M20x1,5</b>	19	30	10000	0,05 ... 0,25	±1	2	792	★ <b>6143</b>	<b>FK-M20x1,5</b>
<b>M27x2</b>	24	41	30000	0,05 ... 0,25	±1	2	2129	<b>10485</b>	<b>FK-M27x2</b>
<b>M36x2</b>	32	55	40000	0,05 ... 0,25	±1	2	6076	<b>10746</b>	<b>FK-M36x2</b>

1) Weitere Informationen [www.festo.com/x/topic/kbk](http://www.festo.com/x/topic/kbk)

Festo Kernprogramm

- ★ In der Regel versandbereit in 24 h ab Werk
- ★ In der Regel versandbereit in 5 Tagen ab Werk

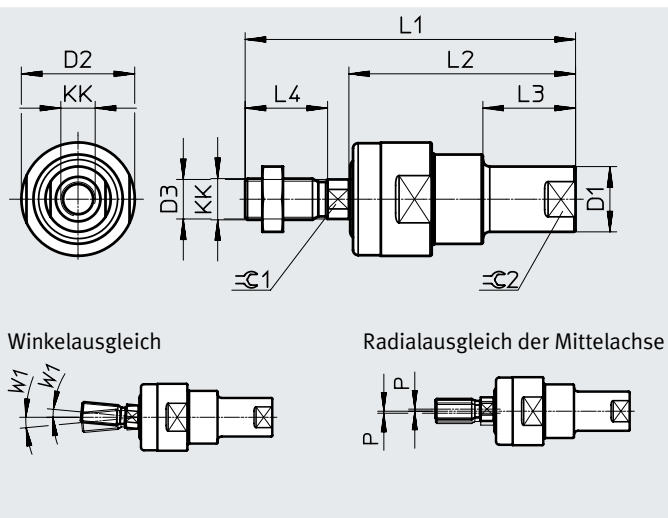
## Datenblatt

### Flexo-Kupplung CRFK

Lieferumfang:  
1 Flexo-Kupplung

Werkstoff:  
Gehäuse, Gewindebolzen, Mutter:  
Hochlegierter Stahl rostfrei  
Kappe: EPDM

RoHS konform  
LABS-Konformität:  
VDMA24364-B2-L



#### Abmessungen und Bestellangaben

KK	D1 ∅	D2 ∅	D3 ∅	L1	L2	L3	L4	W1 [°]	$\ominus C1$	$\ominus C2$
<b>M10x1,25</b>	19	33	11,5	94	66	27	22	5	10	16
<b>M12x1,25</b>	19	33	11,5	96	66	27	24	5	10	16
<b>M16x1,5</b>	27	47	16	129	89	32	32	5	14	22
<b>M20x1,5</b>	35	57	21	165	114	40	40	5	18	30

KK	Max. zul. Zug- und Druckbelastung [N]	Axialspiel [mm]	Radialausgleich P [mm]	Umgebungstemperatur [°C]
<b>M10x1,25</b>	2100	0,01 ... 0,03	±1	-20 ... +100
<b>M12x1,25</b>	2100	0,01 ... 0,03	±1	-20 ... +100
<b>M16x1,5</b>	5600	0,01 ... 0,03	±1	-20 ... +100
<b>M20x1,5</b>	13800	0,01 ... 0,03	±1	-20 ... +100

KK	KBK <sup>1)</sup>	Gewicht [g]	Teile-Nr.	Typ
<b>M10x1,25</b>	4	230	<b>2305778</b>	<b>CRFK-M10x1,25</b>
<b>M12x1,25</b>	4	230	<b>2305779</b>	<b>CRFK-M12x1,25</b>
<b>M16x1,5</b>	4	670	<b>2490673</b>	<b>CRFK-M16x1,5</b>
<b>M20x1,5</b>	4	1280	<b>2545677</b>	<b>CRFK-M20x1,5</b>

1) Weitere Informationen [www.festo.com/x/topic/kbk](http://www.festo.com/x/topic/kbk)

## Datenblatt

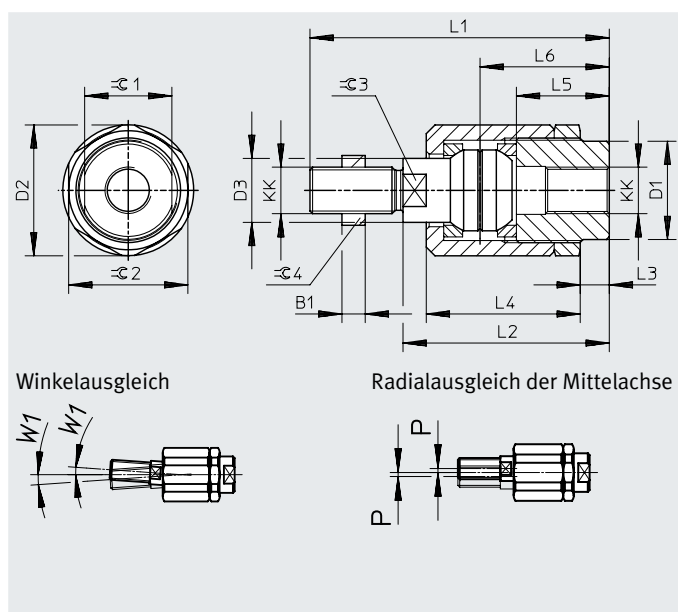
## Flexo-Kupplung DARP

Lieferumfang:  
1 Flexo-Kupplung, 1 Sechskant-  
mutter DIN 439

Werkstoff:  
Gehäuse, Buchse, Mutter: Hoch-  
legierter Stahl rostfrei  
Kugelscheibe, Kugelzapfen: Ein-  
satzstahl

RoHS konform  
LABS-Konformität:  
VDMA24364-B2-L

Empfohlen für Produktionsanla-  
gen zur Herstellung von Li-Ionen  
Batterien.



## Abmessungen und Bestellangaben

KK	B1	D1 ∅	D2 ∅	D3 ∅	L1	L2	L3	L4	L5	L6	W1 [°]	∅1	∅2
<b>M4</b>	2,2	–	–	3,8	33	24	4,5	16,5	12,5	16	4	11	11
<b>M5</b>	2,7	8,5	14,5	5,8	38,5	25	4,4	17,5	11,5	15,7	4	7	13
<b>M6</b>	3,2				37						4		
<b>M8</b>	4	12,5	19	7,8	49	33,5	6	23,5	14	20,5	4	10	17
<b>M10x1,25</b>	5	21,4	32,5	13,8	69,5	49,5	7	36	23	31	4	19	30
<b>M12x1,25</b>	6				74,5								
<b>M16x1,25</b>	8	33,8	45	22	103	71	10	53	32	44,5	4	30	41
<b>M20x1,25</b>	10				120								

KK	∅3	∅4	Max. zul. Zug- und Druckbelastung [N]	Axialspiel [mm]	Radialausgleich P [mm]	KBK <sup>1)</sup>	Gewicht [g]	Batterie- Fertigung <sup>2)</sup>	Teile-Nr.	Typ
<b>M4</b>	3,2	7	750	0,04 ... 0,2	±0,5	2	17	F5a	<b>8170110</b>	<b>DARP-M4-F</b>
<b>M5</b>	5	8	1000	0,04 ... 0,2	±0,5	2	24	F5a	<b>8170112</b>	<b>DARP-M5-F</b>
<b>M6</b>		10	1000	0,04 ... 0,2	±0,5	2	25	F5a	<b>8170115</b>	<b>DARP-M6-F</b>
<b>M8</b>	7	13	2500	0,04 ... 0,2	±0,5	2	58	F5a	<b>8170116</b>	<b>DARP-M8-F</b>
<b>M10x1,25</b>	12	17	5000	0,05 ... 0,25	±0,7	2	236	F5a	<b>8170119</b>	<b>DARP-M10P-F</b>
<b>M12x1,25</b>		19	5000	0,05 ... 0,25	±0,7	2	244	F5a	<b>8170120</b>	<b>DARP-M12P-F</b>
<b>M16x1,25</b>	19	24	10000	0,05 ... 0,25	±1	2	712	F5a	<b>8170121</b>	<b>DARP-M16P-F</b>
<b>M20x1,25</b>		30	10000	0,05 ... 0,25	±1	2	796	F5a	<b>8170124</b>	<b>DARP-M20P-F</b>

1) Weitere Informationen [www.festo.com/x/topic/kbk](http://www.festo.com/x/topic/kbk)

2) F5a: Metalle mit mehr als 5% Massenanteil Kupfer, Zink oder Nickel sind ausgeschlossen von der Verwendung. Ausgenommen sind Nickel in Stählen, chemisch vernickelte Oberflächen, Leiterplatten, Leitungen, elektrische Steckverbinder und Spulen.

Weitere Informationen [www.festo.com/x/topic/bat](http://www.festo.com/x/topic/bat)

## Datenblatt

### Kupplungsstück KSG

Das Kupplungsstück verbindet das Kolbenstangengewinde von Zylindern aller Art mit den zu bewegenden Maschinenteilen. Es gleicht Radialabweichungen bis zu 1 mm aus.

Lieferumfang:

1 Flanschplatte, 1 Gewindestück

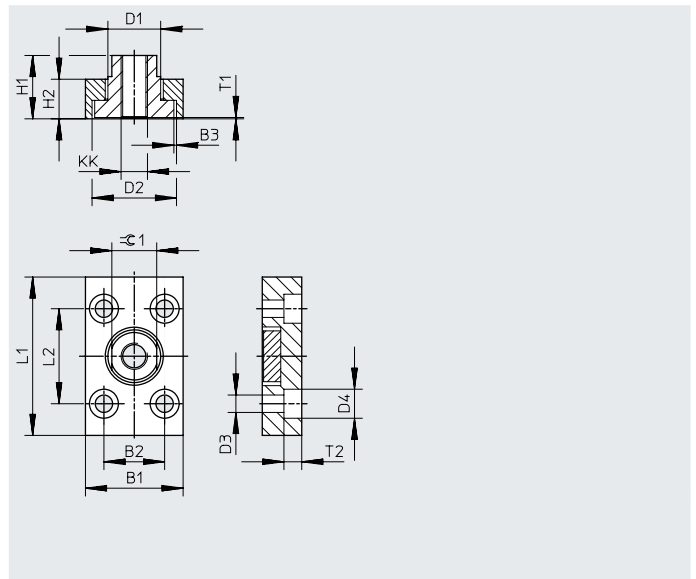
Werkstoff:

Stahl, verzinkt

RoHS konform

LABS-Konformität:

VDMA24364-B2-L



#### Abmessungen und Bestellangaben

KK	B1	B2	B3 Max. Radialspiel	D1 $\varnothing$	D2 $\varnothing$	D3 $\varnothing$ H13	D4 $\varnothing$ H13	H1	H2	L1	L2
<b>M10x1,25</b>	37	23	1	20	32	6,6	11	24	15	60	36
<b>M12x1,25</b>	56	38	1	25	42	9	15	30	20	60	42
<b>M16x1,5</b>	80	58	1	30	52	11	18	32	20	80	58
<b>M20x1,5</b>	90	65	1	40	62	14	20	35	20	90	65
<b>M27x2</b>	90	65	1	40	62	14	20	35	20	90	65

KK	T1 Min. Axialspiel	T2 +0,4 -0	$\varnothing 1$ h13	Max. Anziehdrehmoment <sup>1)</sup> [Nm]	KBK <sup>2)</sup>	Gewicht [g]	Teile-Nr.	Typ
<b>M10x1,25</b>	0,5	6,8	17	9,9	1	229	<b>32963</b>	<b>KSG-M10x1,25</b>
<b>M12x1,25</b>	0,5	9	19	24	1	447	<b>32964</b>	<b>KSG-M12x1,25</b>
<b>M16x1,5</b>	0,5	11	24	47	1	882	<b>32965</b>	<b>KSG-M16x1,5</b>
<b>M20x1,5</b>	0,5	13	36	82	1	1083	<b>32966</b>	<b>KSG-M20x1,5</b>
<b>M27x2</b>	0,5	13	36	82	1	1143	<b>32967</b>	<b>KSG-M27x2</b>

1) Für Befestigungsschrauben mit Regelgewinde/Festigkeitsklasse 8.8.

2) Weitere Informationen [www.festo.com/x/topic/kbk](http://www.festo.com/x/topic/kbk)

## Datenblatt

### Kupplungsstück KSZ

für verdrehgesicherte Kolbenstangen mit Außengewinde

Mit dem Kupplungsstück kann ein verdrehgesicherter Zylinder mit einem Bauteil lagestabil verbunden werden, ohne dabei den Zylinder oder das Bauteil zu drehen.

Lieferumfang:

1 Flanschplatte, 1 Gewindestück

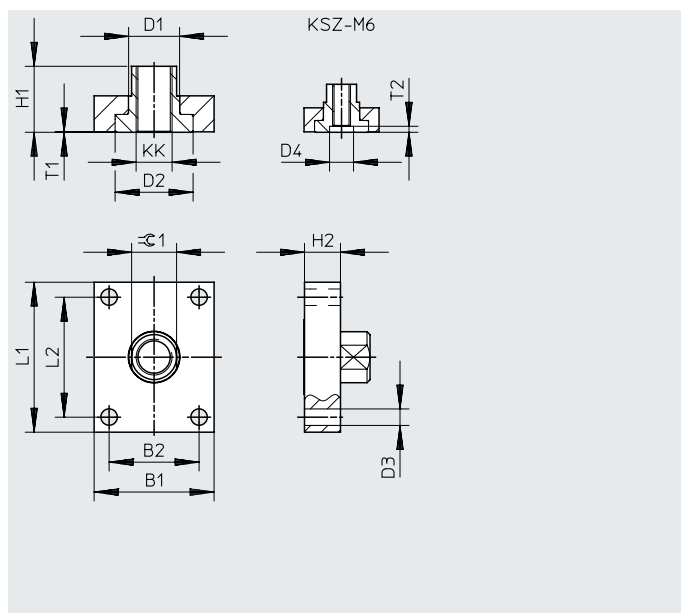
Werkstoff:

Stahl, verzinkt

RoHS konform

LABS-Konformität:

VDMA24364-B2-L



### Abmessungen und Bestellangaben

KK	B1	B2	D1 ∅	D2 ∅	D3 ∅ H13	D4 ∅	H1	H2	L1	L2	T1	T2
<b>M6</b>	25	15	12	18	5,5	8	16	8	30	20	0,1	2
<b>M8</b>	30	20	14	20	5,5	–	22	8	35	25	0,1	–
<b>M10x1,25</b>	35	25	17	26	5,5	–	20	10	40	30	0,1	–
<b>M12x1,25</b>	40	30	17	26	5,5	–	22	12	50	40	0,1	–
<b>M16x1,5</b>	45	33	22	34	6,6	–	25	12	60	48	0,1	–
<b>M20x1,5</b>	50	35	30	44	9	–	32	15	72	57	0,1	–

KK	⌀C1 h13	Max. Anziehdrehmoment <sup>1)</sup> [Nm]	Max. Anziehdrehmoment <sup>2)</sup> [Nm]	Max. Anziehdrehmoment <sup>3)</sup> [Nm]	KBK <sup>4)</sup>	Gewicht [g]	Teile-Nr.	Typ
<b>M6</b>	10	5,9	6,9	2,1	1	45	<b>36123</b>	<b>KSZ-M6</b>
<b>M8</b>	13	5,9	16	5	1	70	<b>36124</b>	<b>KSZ-M8</b>
<b>M10x1,25</b>	15	5,9	34	12	1	110	<b>36125</b>	<b>KSZ-M10x1,25</b>
<b>M12x1,25</b>	15	5,9	61	22	1	180	<b>36126</b>	<b>KSZ-M12x1,25</b>
<b>M16x1,5</b>	19	9,9	148	57	1	246	<b>36127</b>	<b>KSZ-M16x1,5</b>
<b>M20x1,5</b>	27	24	296	120	1	418	<b>36128</b>	<b>KSZ-M20x1,5</b>

1) Für Befestigungsschrauben mit Regelgewinde/Festigkeitsklasse 8.8.

2) Für Kontermutter auf der Kolbenstange

3) Übertragbares Drehmoment der Kupplung bei Reibzahl =  $\mu$  0,1 und 10-facher Sicherheit bei max. zul. Anziehdrehmoment

4) Weitere Informationen [www.festo.com/x/topic/kbk](http://www.festo.com/x/topic/kbk)



### Hinweis

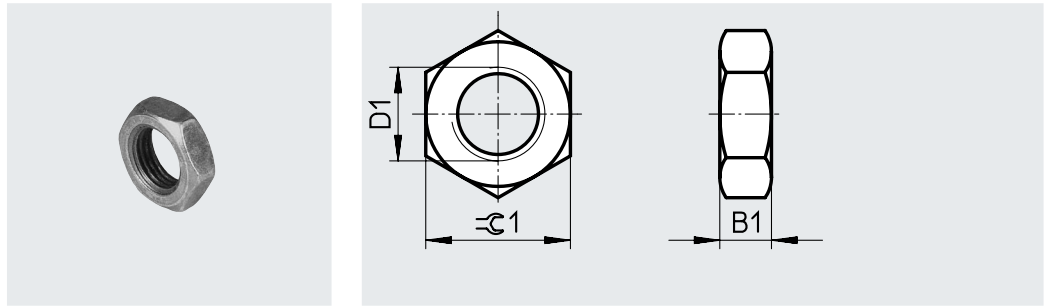
Das Drehmoment am Kupplungsstück darf das zulässige Drehmoment des Zylinders nicht überschreiten. Die Befestigungsschrauben sind dabei gleichmäßig anzuziehen.

## Datenblatt

### Sechskantmutter MSK

Werkstoff:  
Stahl, verzinkt

RoHS konform  
LABS-Konformität:  
VDMA24364-B2-L



Abmessungen und Bestellangaben									
D1	B1	$\approx C1$	entspricht ISO 8675	basierend auf ISO 8675	KBK <sup>1)</sup>	Gewicht [g]	Teile-Nr.	Typ	PE <sup>2)</sup>
<b>M10x1,25</b>	5	17	–	■	2	7	<b>189005</b>	<b>MSK-M10x1,25</b>	10
<b>M12x1,25</b>	6	19	–	■	2	9	<b>189006</b>	<b>MSK-M12x1,25</b>	10
<b>M16x1,5</b>	8	24	■	–	2	18	<b>189007</b>	<b>MSK-M16x1,5</b>	10

1) Weitere Informationen [www.festo.com/x/topic/kbk](http://www.festo.com/x/topic/kbk)

2) Packungseinheit in Stück

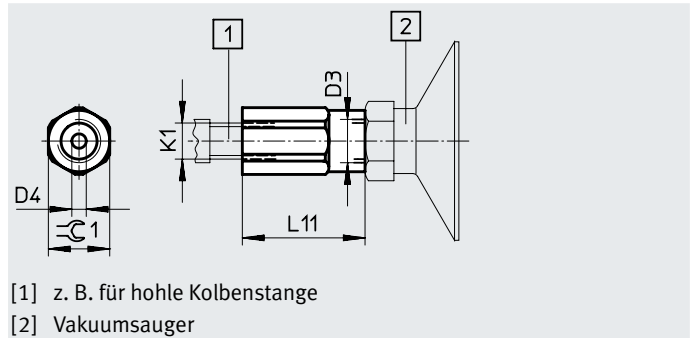


## Datenblatt

## Adapter AD

Werkstoff:  
Aluminium, eloxiert

RoHS konform  
LABS-Konformität:  
VDMA24364-B2-L



## Abmessungen und Bestellangaben

K1	D3	D4 ∅	L11	r1	Gewicht [g]	Teile-Nr.	Typ
<b>M6</b>	M5	2,3	27	10	6	<b>157328</b>	<b>AD-M6-M5</b>
<b>M6</b>	G1/8	2,3	27	13	9	<b>157329</b>	<b>AD-M6-1/8</b>
<b>M6</b>	G1/4	2,3	30	17	17	<b>157330</b>	<b>AD-M6-1/4</b>
<b>M8</b>	G1/8	3,2	29	13	8	<b>157331</b>	<b>AD-M8-1/8</b>
<b>M8</b>	G1/4	3,2	32	17	16	<b>157332</b>	<b>AD-M8-1/4</b>
<b>M10x1,25</b>	G1/8	4	31	13	10	<b>157333</b>	<b>AD-M10x1,25-1/8</b>
<b>M10x1,25</b>	G1/4	4	34	17	16	<b>157334</b>	<b>AD-M10x1,25-1/4</b>
<b>M12x1,25</b>	G1/4	6	34	17	28	<b>160256</b>	<b>AD-M12x1,25-1/4</b>
<b>M12x1,25</b>	G3/8	6	37	22	14	<b>160257</b>	<b>AD-M12x1,25-3/8</b>