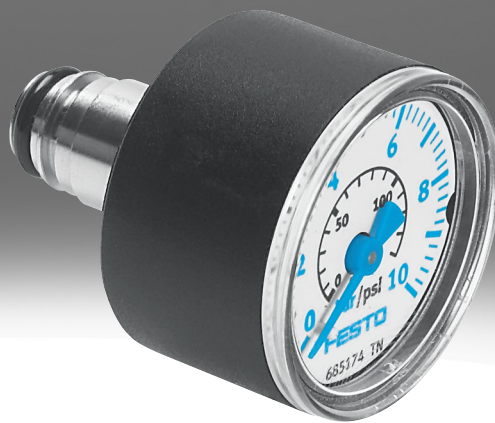


# Manometer PAGN

**FESTO**



## Merkmale

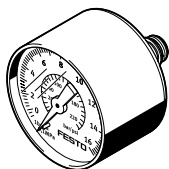
### Auf einen Blick

Manometer nach DIN EN 837-1 für den Anbau an eine Steckverschraubung.

- Anzeigeeinheiten MPa, bar, psi

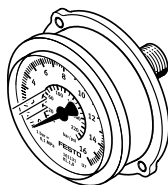
### Bauart

[ ] Direktmontage



Für Direktmontage vorgesehen.

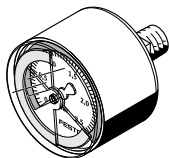
[P] Fronttafeleinbau



Für Fronttafeleinbau vorgesehen.

### Zusatzanzeige

[RG] Rot-Grün-Skala



Zwei verstellbare rote Segmente über der Manometerskala ermöglichen mit dem aufgedruckten Grün-Segment eine Eingrenzung des gewünschten Druckbereichs.

Mit Hilfe dieser farblichen Abgrenzung wird erkennbar, ob sich der Druck im zulässigen Toleranzbereich befindet.

### Zulassung

[CPA] CPA (Zertifizierung für Meßgeräte in China)

China Pattern Approval: Musterzulassung mechanischer Messgeräte für den Einsatz in China.

## Typenschlüssel

<b>001</b>	<b>Baureihe</b>	
<b>PAGN</b>	Manometer PAGN	
<b>002</b>	<b>Bauart</b>	
	Direktmontage	
<b>P</b>	Fronttafeleinbau	
<b>003</b>	<b>Baugröße</b>	
<b>26</b>	Durchmesser 26 mm	
<b>40</b>	Durchmesser 40 mm	
<b>50</b>	Durchmesser 50 mm	
<b>63</b>	Durchmesser 63 mm	
<b>004</b>	<b>Anzeigebereich</b>	
<b>0.1</b>	0 ... 0,1	
<b>0.4</b>	0 ... 0,4	
<b>0.6</b>	0 ... 0,6	
<b>1</b>	0 ... 1	
<b>1.6</b>	0 ... 1,6	
<b>10</b>	0 ... 10	
<b>16</b>	0 ... 16	
<b>145</b>	0 ... 145	
<b>232</b>	0 ... 232	

<b>005</b>	<b>Anzeigeeinheit</b>	
	bar	
<b>M</b>	MPa	
<b>P</b>	psi	
<b>006</b>	<b>Pneumatischer Anschluss</b>	
<b>G18S</b>	G1/8, mit Dichtring	
<b>G14</b>	G1/4	
<b>P10</b>	Cartridge 10 mm	
<b>R18</b>	R1/8	
<b>007</b>	<b>Messgenauigkeit</b>	
	2,5 FS	
<b>1</b>	1 FS	
<b>1.6</b>	1,6 FS	
<b>008</b>	<b>Ausführung pneumatischer Anschluss</b>	
	Standard	
<b>R1</b>	Edelstahl	
<b>009</b>	<b>Zusatzanzeige</b>	
	Ohne	
<b>RG</b>	Rot-Grün-Skala	
<b>010</b>	<b>Zulassung</b>	
	Ohne	
<b>CPA</b>	CPA (Zertifizierung für Meßgeräte in China)	

## Datenblatt

### Allgemeine Technische Daten



Nenngröße Manometer	26	40	50	63
Pneumatischer Anschluss	Cartridge 10 mm G1/8 mit Dichtring	Cartridge 10 mm G1/4 R1/8	G1/4	
Konstruktiver Aufbau	Rohrfeder-Manometer ohne Messwerk, Rohrfeder-Manome- ter	Rohrfeder-Manometer		
Befestigungsart	Leitungseinbau	Fronttafeleinbau Leitungseinbau	Fronttafeleinbau	Fronttafeleinbau Leitungseinbau
Anschlusslage	Rückseite zentrisch			
Faktor Wechselbelastung	0,66			
Messgenauigkeit Klasse	4, 5	1,6, 2,5	2,5	1, 1,6, 2,5
Schutzart	IP43, NEMA 4		IP43	IP43, IP65
Entspricht Norm	–	EN 837-1		EN 837-1 EN 837-3

### Betriebs- und Umweltbedingungen

Nenngröße Manometer	26	40	50	63
Betriebsdruck	0 ... 1,6 MPa			
Betriebsdruck	0 ... 16 bar			
Betriebsdruck	0 ... 232 psi			
Betriebsmedium	Inerte Gase, neutrale Flüssigkeiten			
Hinweis zum Betriebs-/ Steuermedium	kein Azetylen, kein Sauerstoff			
Umgebungstemperatur	-20 ... 60°C			-40 ... 60°C
Mediumstemperatur	-20 ... 60°C			-40 ... 200°C
Lagertemperatur	-5 ... 50°C	-40 ... 70°C		

### Produktgewicht

Bauart	Direktmontage					Fronttafeleinbau		
Nenngröße Manometer	26	40	63	40	50	63		
Pneumatischer Anschluss	Cartridge 10 mm	G1/8 mit Dichtring	Cartridge 10 mm	R1/8	G1/4			
Produktgewicht	15 g	8 g	50 g	60 g	160 g	80 g	100 g	120 g

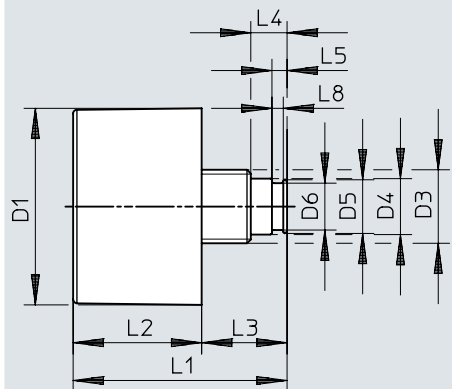
### Werkstoffe

Nenngröße Manometer	26	40	50	63
Werkstoff Gehäuse	ABS, PA	ABS, PBT	ABS	ABS, hochlegierter Stahl rostfrei
Werkstoff Sichtscheibe	PS	PS, SAN	SAN	PC, SAN
Werkstoff Einschraubzap- fen	ABS, Messing	Messing		Messing, hochlegierter Stahl rostfrei
vom Medium berührte Werkstoffe	ABS, Messing	Messing		Messing, hochlegierter Stahl rostfrei
Farbe Gehäuse	schwarz			schwarz, silber
LABS-Konformität	VDMA24364-B1/B2-L			VDMA24364-B2-L VDMA24364-B1/B2-L

# Abmessungen

## Abmessungen – PAGN-26

Download CAD-Daten → [www.festo.com](http://www.festo.com)

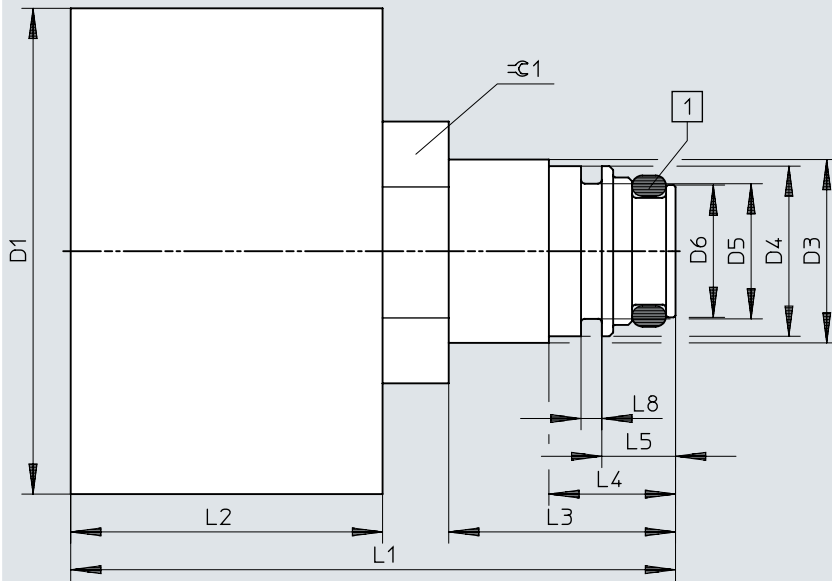


	D1 ∅	D3	D4 ∅ ±0,05	D5 ∅	D6 ∅ ±0,05	L1	L2	L3	L4	L5	L8 ±0,05
PAGN-26-10-G18S	26	G1/8	7.4	7.1	6.2	28.3	17	11.3	4.8	2	1.5
PAGN-26-1M-G18S											

## Abmessungen

Abmessungen – PAGN-26-...-P10

Download CAD-Daten → [www.festo.com](http://www.festo.com)



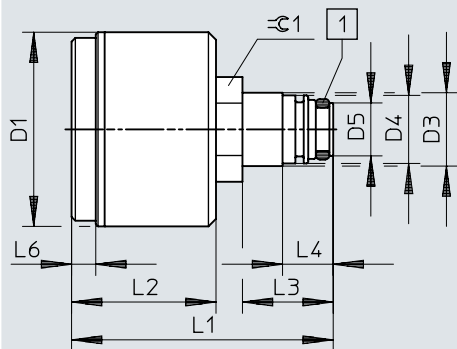
[1] Dichtring

	D1 ∅	D3 ∅ ±0,1	D4 ∅ ±0,05	D5 ∅ ±0,05	D6 ∅ ±0,1	L1	L2 ±0,5	L3	L4	L5	L8 +0,1	≙ 1
PAGN-26-...-P10	25,7	9,7	9	7,8	7	32	16,5	12	6,7	3,9	1,1	12

## Abmessungen

Abmessungen – PAGN-26-...-P10-RG, mit Rot/Grün-Bereich

Download CAD-Daten → [www.festo.com](http://www.festo.com)



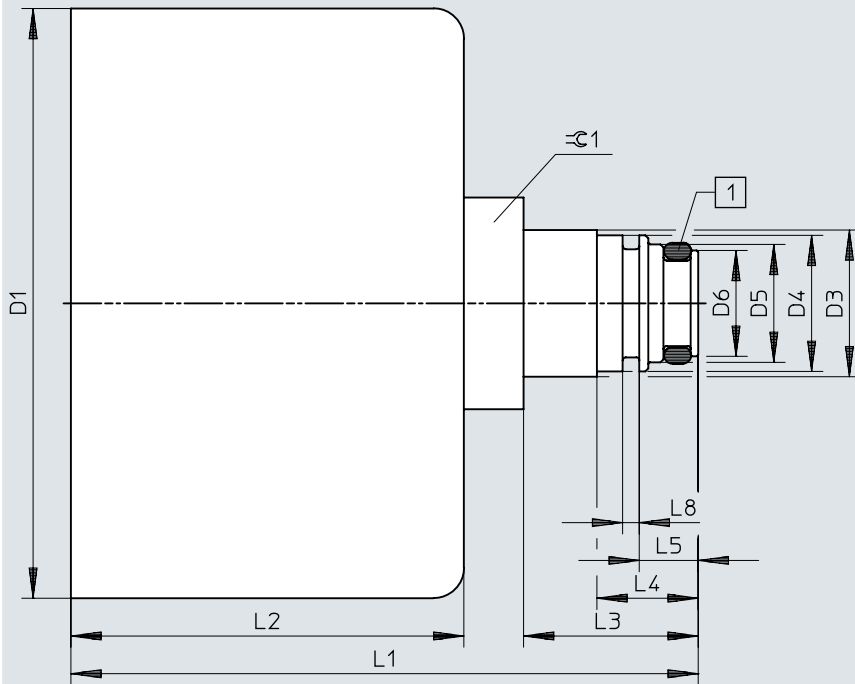
[1] Dichtring

	D1 ∅ +0,1/-0,2	D3 ∅ ±0,1	D4 ∅ ±0,05	D5 ∅ ±0,1	L1 ±1	L2 ±0,5	L3	L4	L6 ±0,1	±0,1
PAGN-26-...-P10-RG	25,7	9,7	9	7	34,6	19,1	12	6,7	3,2	12

## Abmessungen

Abmessungen – PAGN-40-...-P10

Download CAD-Daten → [www.festo.com](http://www.festo.com)



[1] Dichtring

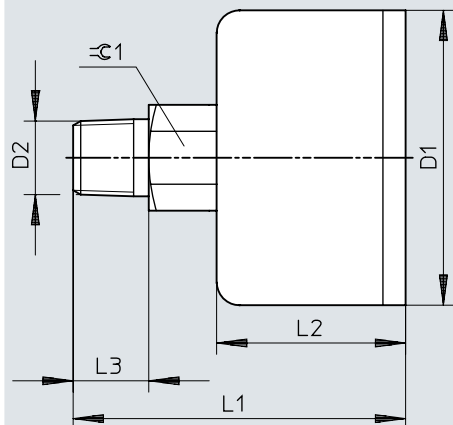
	D1 ∅	D3 ∅ ±0,1	D4 ∅ ±0,05	D5 ∅ ±0,05	D6 ∅ ±0,1	L1	L2 ±0,5	L3	L4	L5	L8+0,1	⊕ 1
PAGN-40-...-P10	39	9,7	9	7,8	7	41,5	26	11,6	6,7	3,9	1,1	14



# Abmessungen

Abmessungen – PAGN-40-...-R18

Download CAD-Daten → [www.festo.com](http://www.festo.com)

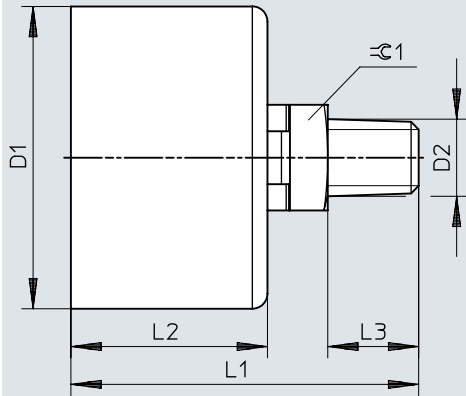


	D1 ∅	D2	L1	L2	L3	≙ 1
PAGN-40-...-R18	39	R1/8	44	25	10	14

## Abmessungen

### Abmessungen – PAGN-40-...-1.6

Download CAD-Daten → [www.festo.com](http://www.festo.com)



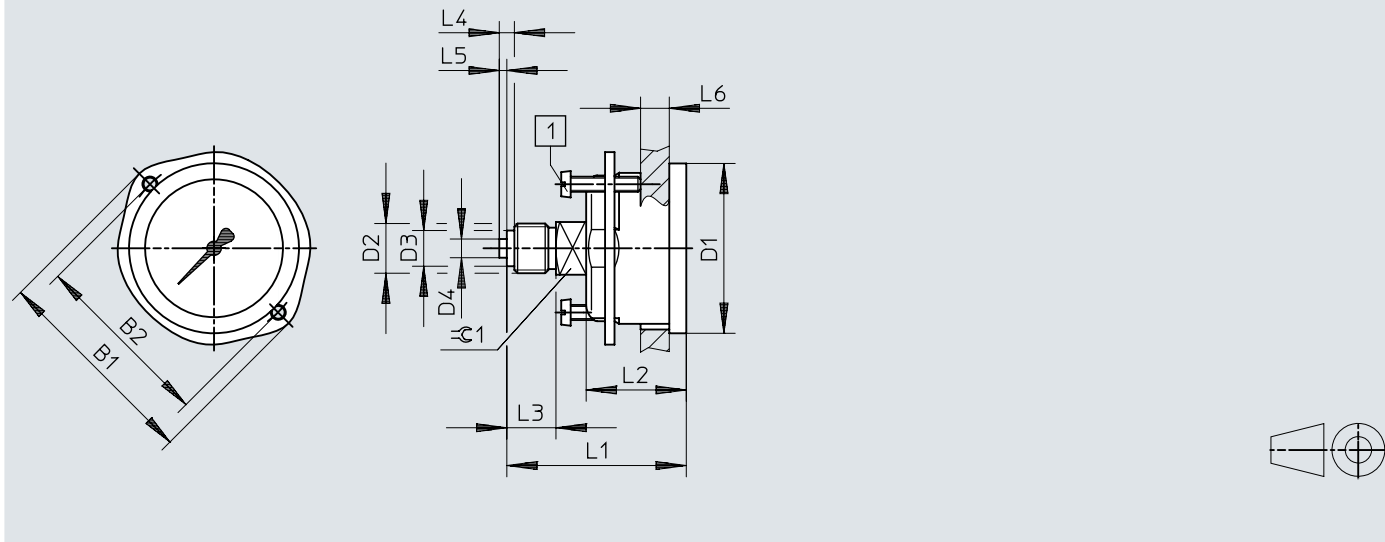
[1] mit Gewindedichtmittel beschichtet

	D1 ∅	D2	L1	L2	L3	≙ 1
PAGN-40-...-1.6	39 +0,1/-0,2	R1/8	44	25 +0,5	10	14

# Abmessungen

Abmessungen – PAGN-P-40

Download CAD-Daten → [www.festo.com](http://www.festo.com)

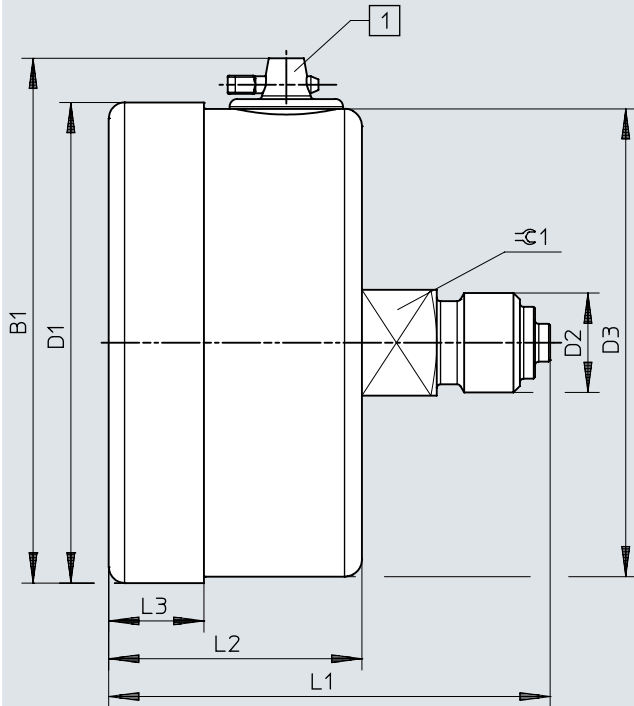


	B1	B2	D1 ∅	D2	D3 ∅	D4 ∅	L1	L2	L3	L4	L5	L6		≈ 1
												min.	max.	
PAGN-P-40	56	48	45	G1/4	9,5	5	47,5	26,5	13	4	2	0	15	14

## Abmessungen

### Abmessungen – PAGN-63

Download CAD-Daten → [www.festo.com](http://www.festo.com)



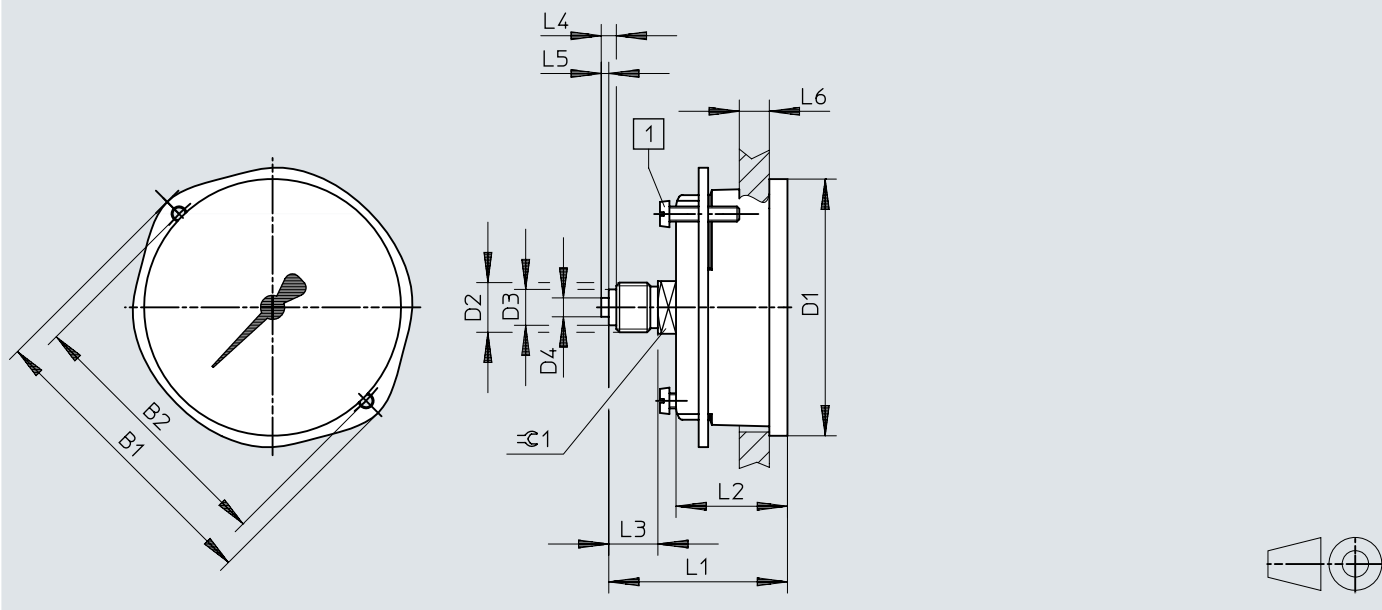
[1] ≤ 16 bar mit Ausgleichsventil

	B1	D1 ∅	D2	D3 ∅	L1	L2	L3	≙ 1
PAGN-63	69,5	63	G1/4	62	57	33	11,5	14

# Abmessungen

Abmessungen – PAGN-P-50/63

Download CAD-Daten → [www.festo.com](http://www.festo.com)



[1] Schraube M4x20

	B1	B2	D1 ∅	D2	D3 ∅	D4 ∅	L1	L2	L3	L4	L5	L6		≈G 1
												min.	max.	
PAGN-P-50	66	57	54	G1/4	9,5	5	47,8	26,8	13	4	2	0	15	14
PAGN-P-63	79	70	68				47,3	29,5						

## Bestellangaben

<b>Bestellangaben – Nenngröße 27 (Leitungseinbau)</b>						
Pneumatischer Anschluss	Anzeigebereich	Anzeigebereich	Anzeigebereich	Skala	Teile-Nr.	Typ
Cartridge 10 mm		0 ... 10 bar	0 ... 145 psi	Doppelskala, bar (außen), psi (innen)	<b>543488</b>	<b>PAGN-26-10-P10</b>
				Doppelskala, bar (innen), psi (außen)	<b>563732</b>	<b>PAGN-26-145P-P10</b>
		0 ... 16 bar	0 ... 232 psi	Doppelskala, bar (außen), psi (innen)	<b>543487</b>	<b>PAGN-26-16-P10</b>
				Doppelskala, bar (innen), psi (außen)	<b>563731</b>	<b>PAGN-26-232P-P10</b>
	0 ... 1 MPa	0 ... 10 bar	Einfachskala, MPa (außen)	<b>563736</b>	<b>PAGN-26-1M-P10</b>	
			Doppelskala, MPa (innen), bar (außen)	<b>8090378</b>	<b>PAGN-26-10-P10-RG</b>	
0 ... 1.6 MPa		Einfachskala, MPa (außen)	<b>563735</b>	<b>PAGN-26-1.6M-P10</b>		
G1/8 mit Dichtring	0 ... 1 MPa	0 ... 10 bar	0 ... 145 psi	Doppelskala, bar (außen), psi (innen)	<b>8088985</b>	<b>PAGN-26-10-G185</b>
				Einfachskala, MPa (außen)	<b>8088986</b>	<b>PAGN-26-1M-G185</b>

<b>Bestellangaben – Nenngröße 40 (Leitungseinbau)</b>						
Pneumatischer Anschluss <sup>1)</sup>	Anzeigebereich	Anzeigebereich	Anzeigebereich	Skala	Teile-Nr.	Typ
Cartridge 10 mm		0 ... 10 bar	0 ... 145 psi	Doppelskala, bar (außen), psi (innen)	<b>548009</b>	<b>PAGN-40-10-P10</b>
				Doppelskala, bar (innen), psi (außen)	<b>563734</b>	<b>PAGN-40-145P-P10</b>
		0 ... 16 bar	0 ... 232 psi	Doppelskala, bar (außen), psi (innen)	<b>548010</b>	<b>PAGN-40-16-P10</b>
				Doppelskala, bar (innen), psi (außen)	<b>563733</b>	<b>PAGN-40-232P-P10</b>
	0 ... 1 MPa		Einfachskala, MPa (außen)	<b>563738</b>	<b>PAGN-40-1M-P10-CPA</b>	
	0 ... 1.6 MPa			<b>563737</b>	<b>PAGN-40-1.6M-P10-CPA</b>	
R1/8	0 ... 0.1 MPa 0 ... 0.4 MPa 0 ... 0.6 MPa 0 ... 1 MPa	0 ... 10 bar	0 ... 145 psi	Doppelskala, bar (außen), psi (innen)	<b>2849914</b>	<b>PAGN-40-10-R18-1.6</b>
				Einfachskala, MPa (außen)	<b>8178621</b>	<b>PAGN-40-0.1M-R18-1.6-CPA</b>
				<b>8178623</b>	<b>PAGN-40-0.4M-R18-1.6-CPA</b>	
				<b>8178624</b>	<b>PAGN-40-0.6M-R18-1.6-CPA</b>	
		<b>8178622</b>	<b>PAGN-40-1M-R18-1.6-CPA</b>			
	0 ... 1.6 MPa	0 ... 10 bar	Doppelskala, MPa (außen), bar (innen)	<b>2849916</b>	<b>PAGN-40-1M-R18-1.6</b>	
		Einfachskala, MPa (außen)	<b>8178625</b>	<b>PAGN-40-1.6M-R18-1.6-CPA</b>		

1) CPA: Zertifizierung für Messgeräte in China

<b>Bestellangaben – Nenngröße 40 (Fronttafeleinbau)</b>				
Pneumatischer Anschluss <sup>1)</sup>	Anzeigebereich	Skala	Teile-Nr.	Typ
G1/4	0 ... 1 MPa	Einfachskala	<b>8178626</b>	<b>PAGN-P-40-1M-G14-CPA</b>
	0 ... 1.6 MPa		<b>8178627</b>	<b>PAGN-P-40-1.6M-G14-CPA</b>

1) CPA: Zertifizierung für Messgeräte in China

## Bestellangaben

<b>Bestellangaben – Nenngroße 50 (Fronttafeleinbau)</b>				
Pneumatischer Anschluss <sup>1)</sup>	Anzeigebereich	Skala	Teile-Nr.	Typ
G1/4	0 ... 1 MPa	Einfachskala	<b>8178628</b>	<b>PAGN-P-50-1M-G14-CPA</b>
	0 ... 1.6 MPa		<b>8178629</b>	<b>PAGN-P-50-1.6M-G14-CPA</b>

1) CPA: Zertifizierung für Messgeräte in China

<b>Bestellangaben – Nenngroße 63 (Leitungseinbau)</b>				
Pneumatischer Anschluss	Anzeigebereich	Skala	Teile-Nr.	Typ
G1/4	0 ... 16 bar	Doppelskala, bar (außen), psi (innen)	<b>8081401</b>	<b>PAGN-63-16-G14-R1-1.6-0.5-V2</b>

<b>Bestellangaben – Nenngroße 63 (Fronttafeleinbau)</b>				
Pneumatischer Anschluss <sup>1)</sup>	Anzeigebereich	Skala	Teile-Nr.	Typ
G1/4	0 ... 0.1 MPa	Einfachskala, MPa (außen)	<b>8178632</b>	<b>PAGN-P-63-0.1M-G14-1-CPA</b>
	0 ... 0.4 MPa		<b>8178633</b>	<b>PAGN-P-63-0.4M-G14-1-CPA</b>
	0 ... 0.6 MPa		<b>8178634</b>	<b>PAGN-P-63-0.6M-G14-1-CPA</b>
	0 ... 1 MPa		<b>8178630</b>	<b>PAGN-P-63-1M-G14-CPA</b>
	0 ... 1.6 MPa		<b>8178631</b>	<b>PAGN-P-63-1.6M-G14-CPA</b>
			<b>8178635</b>	<b>PAGN-P-63-1.6M-G14-1-CPA</b>

1) CPA: Zertifizierung für Messgeräte in China