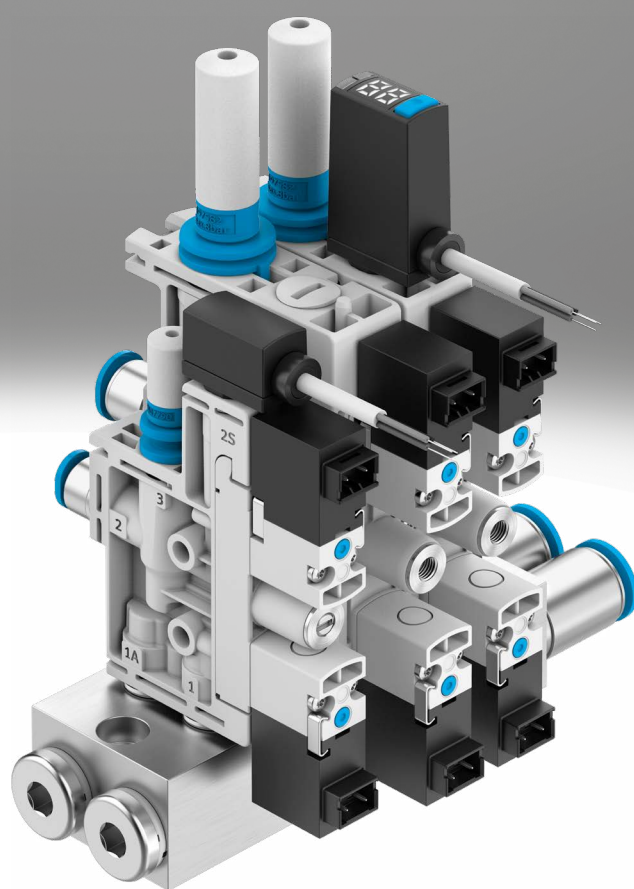


Vakuumsaugdüsen OVTL

FESTO



Merkmale

Auf einen Blick

Beschleunigter Vakuumabbau zum sicheren Ablegen des Werkstücks durch ein Magnetventil zur Steuerung des Abwurfimpulses, optional

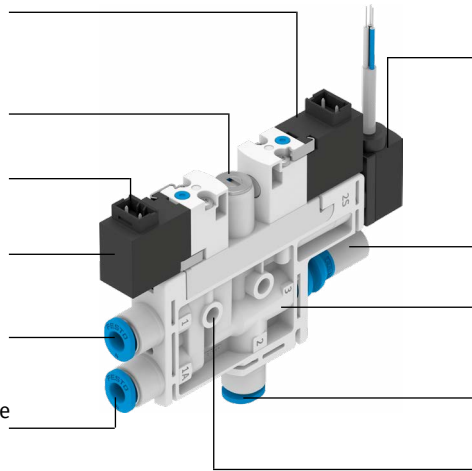
Drosselschraube zur Regulierung des Abwurfimpulses

Elektrischer Anschluss über H3-Stecker

Schneller Aufbau des Vakuums durch ein Magnetventil zur Steuerung der Druckluftversorgung

Druckluftanschluss, mit Klemmbügel gesichert

Zusätzlicher Druckluftanschluss für die separate Versorgung des Abwurfimpulses, optional, mit Klemmbügel gesichert



Drucktransmitter SPTE/Drucksensor SPAE zur Überwachung des Vakuums, optional, mit Klemmbügel gesichert

Wartungsfreier Betrieb und reduzierter Schalldruckpegel durch offenen Schalldämpfer, optional

Vakuumsaugdüsen-Patrone, mit Klemmbügel gesichert

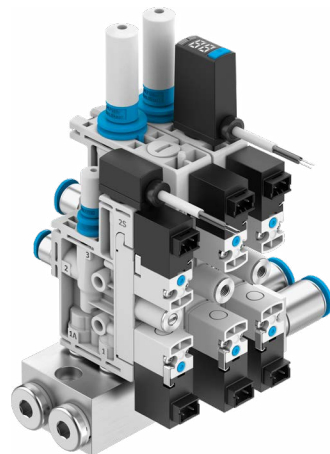
Vakuumananschluss, mit Klemmbügel gesichert

Gehäuse mit Befestigungsbohrungen

Die kompakte Vakuumsaugdüse

OVTL → Seite 3

Die Vakuumsaugdüse OVTL ist eine konfigurierbare Baugruppe bestehend aus Vakuumsaugdüsen OVEL, der P-Anschlussleiste OABM-P und Anschlusszubehör. Alle Produkte sind bereits ab Werk zusammen montiert.



OVEL → ovel

- Preiswerte, kompakte Vakuumsaugdüse
- Geringes Gewicht
- Verschiedene Leistungsstufen und Vakuumentypen
- Kurze Schaltzeiten durch integrierte Magnetventile
 - Vakuum Ein/Aus
 - Abwurfimpuls
- Einfache Installation über H3-Stecker und Steckverschraubungen
- Einfache Montage mit Befestigungsschrauben
- Geräuscharmer Betrieb durch integrierten Schalldämpfer
- Integrierter Filter
- Verminderung der Verschmutzung der Vakuumsaugdüse durch offenen Schalldämpfer
- Schalten der Magnetventile mit mechanischer Handhilfsbetätigung
- Überwachung des Vakuums durch Vakuumsensor
- Verblocken von bis zu 8 Vakuumsaugdüsen auf einer P-Anschlussleiste.

Funktionsprinzip OVEL

Vakuum EIN/AUS

Die Druckluftversorgung wird durch ein Magnetventil gesteuert. Das Magnetventil ist in der Schaltfunktion NC (stromlos geschlossen) lieferbar, d. h. das Vakuum

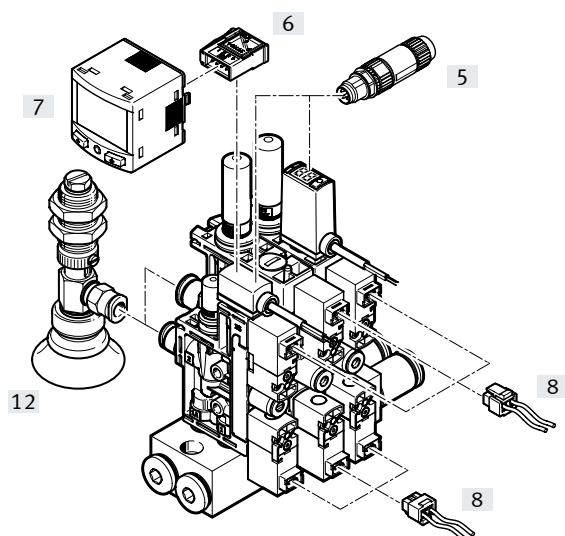
wird erst dann erzeugt, wenn die Vakuumsaugdüse mit Druckluft beaufschlagt ist und das Magnetventil geschaltet wurde.

Abwurfimpuls, optional

Mit einem zweiten Magnetventil wird nach dem Abschalten des Vakuums ein Abwurfimpuls gesteuert und erzeugt, um das Werkstück sicher vom Vakuumsauger zu lösen und das Vakuum beschleunigt abzubauen.

Die Versorgung mit Druckluft für den Abwurfimpuls kann entweder über den Druckluftanschluss oder über einen separaten Anschluss kommen.

Peripherieübersicht



Befestigungselemente und Zubehör		→ Seite/Internet
[5]	Stecker NECU-S-M8G3/M12G3	13
[6]	Stecker NECU-S-ECG4	13
[7]	Signalwandler SCDN	13
[8]	Steckdosenleitung NEBV	13
[12]	Vakuumsauggreifer ESG	esg
-	Vakuumsauger-Halter ESH	esh
-	Vakuumsauger ESS	ess
-	Vakuumfilter OAFF	12

Typenschlüssel

001	Baureihe
OVTL	Vakuumsaugdüse

002	Baugröße
10	10 mm
15	15 mm

003	Anschluss Druckversorgung
Q6	Steckanschluss 6 mm
Q8	Steckanschluss 8 mm
G18	G1/8

004	Anschlussposition Druckversorgung
	Beidseitig
L	Links
R	Rechts

005	Anschluss Entlüftung
RQ	QS-Anschlüsse metrisch
UA	Schalldämpfer offen UO

006	Anzahl Vakuumerzeuger
2	2 Stück
4	4 Stück
8	8 Stück


007	Platzfunktion
SL	Reserveplatz
SA	Lavaldüse 0,45 mm, für hohes Vakuum, Steckanschluss 4 mm
SB	Lavaldüse 0,7 mm, für hohen Saugvolumenstrom, Steckanschluss 6 mm
SC	Lavaldüse 0,7 mm, für hohes Vakuum, Steckanschluss 4 mm
SD	Lavaldüse 0,95 mm, für hohen Saugvolumenstrom, Steckanschluss 6 mm
SE	Lavaldüse 0,95 mm, für hohes Vakuum, Steckanschluss 6 mm

008	Sensorsignal
	Ohne Vakuumsensor
V	0 ... 10 V
PNLK	PNP oder NPN oder IO-Link

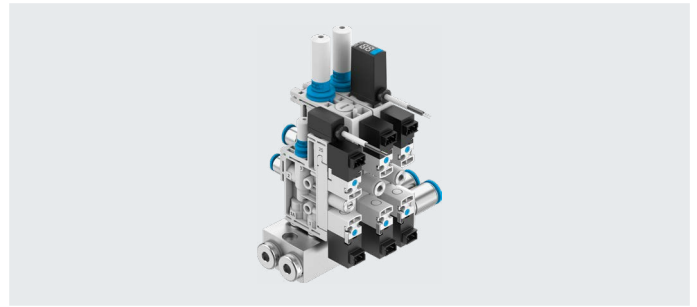
Datenblatt

Vakuumsaugdüse OVTL:

- Vakuumsaugdüsen OVEL
- P-Anschlussleiste OABM-P mit 2, 4 oder 8 Plätzen
- Befestigungsbausätze OABM-MK
- Steckverschraubungen QS
- Blindstopfen B

-  - Temperaturbereich
0 ... +50 °C

-  - Betriebsdruck
2 ... 7 bar



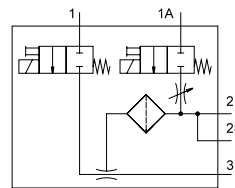
Die Vakuumsaugdüse OVTL ist eine Baugruppe bestehend aus Vakuumsaugdüsen OVEL, der P-Anschlussleiste OABM-P und Anschlusszubehör. Alle Produkte sind bereits ab Werk zusammen montiert.

Bestellbar über den Produktbaukasten ist die Vakuumsaugdüse OVTL eine einfachere und schnellere Alternative im Vergleich zur Bestellung und Montage der verschiedenen Einzelprodukte.

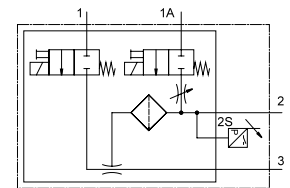
Jede Vakuumsaugdüse OVEL hat

- ein Magnetventil zur Steuerung des Abwurfimpulses
- eine Drosselschraube zur Regulierung des Abwurfimpulses
- einen zusätzlichen Druckluftanschluss für die separate Versorgung des Abwurfimpulses

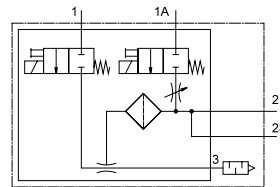
Ohne Vakuumsensor
OVEL...-RQ



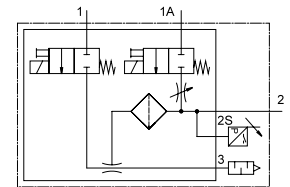
Mit Vakuumsensor
OVEL...-RQ



OVEL...-UA



OVEL...-UA



Allgemeine Technische Daten		OVTL-10	OVTL-15
Typ			
Anzahl Geräteplätze		2 ... 8	
Rastermaß	[mm]	10	15
Nennweite Lavaldüse	OVTL...-SA [mm]	0,45	
	OVTL...-SB/SC [mm]	–	0,7
	OVTL...-SD/SE [mm]	–	0,95
Filterfeinheit	[µm]	40	
Einbaulage		beliebig	
Befestigungsart		mit Durchgangsbohrung	
Pneumatischer Anschluss 1 (P-Anschluss- leiste)	OVTL...-Q6	für Schlauch Außen-Ø 6 mm	
	OVTL...-Q8	für Schlauch Außen-Ø 8 mm	
	OVTL...-G18	Innengewinde G1/8	
Vakuums- anschluss	OVTL...-SA	für Schlauch Außen-Ø 4 mm	
	OVTL...-SC	–	für Schlauch Außen-Ø 4 mm
	OVTL...-SB/SD/SE	–	für Schlauch Außen-Ø 6 mm
Pneumatischer Anschluss 3	OVTL...-UA	Schalldämpfer offen	
	OVTL...-RQ...-SA	für Schlauch Außen-Ø 4 mm	
	OVTL...-RQ...-SB/ SC/SD/SE	–	für Schlauch Außen-Ø 6 mm
Produktgewicht ¹⁾	[g]	118 ... 890	

1) Ermittlung des genauen Gesamtgewichts durch Addition der einzelnen Komponentengewichte.

Datenblatt

Technische Daten – Bauart		
Typ	OVTL-...-UA	OVTL-...-RQ
Konstruktiver Aufbau	Anschlussposition beidseitig	
	OVTL-...-L/R	Anschlussposition seitlich
Ejektor-Charakteristik	OVTL-...-SA/SC/SE	Hohes Vakuum / Standard
	OVTL-...-SB/SD	Hoher Saugvolumenstrom / Standard
Bauart Schalldämpfer	offen	–
Integrierte Funktion	Einschaltventil elektrisch	
	Filter	
	Schalldämpfer offen	–
	Abwurfimpuls elektrisch	
	Drossel	
	OVTL-...-V	Drucktransmitter
	OVTL-...-PNLK	Drucksensor
Ventilfunktion	geschlossen	
Handhilfsbetätigung	tastend	

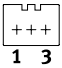
Betriebs- und Umweltbedingungen		
Betriebsdruck	[bar]	2 ... 7
Nennbetriebsdruck	[MPa]	0,4
	[bar]	4
	[psi]	58
Betriebsmedium	Druckluft nach ISO 8573-1:2010 [7:4:4]	
Hinweis zum Betriebs-/Steuermedium	geölter Betrieb nicht möglich	
LABS-Konformität	VDMA24364-B1/B2-L	
Umgebungstemperatur	[°C]	0 ... +50
Mediumstemperatur	[°C]	0 ... +50
Korrosionsbeständigkeit KBK ¹⁾	2	
CE-Zeichen (siehe Konformitätserklärung) ²⁾	nach EU-EMV-Richtlinie	
Zulassung ²⁾	c UL us - Listed (OL)	
Schutzart	IP40	

- 1) Korrosionsbeständigkeitsklasse KBK 2 nach Festo Norm FN 940070
Mäßige Korrosionsbeanspruchung. Innenraumanwendung bei der Kondensation auftreten darf. Außenliegende sichtbare Teile mit vorrangig dekorativer Anforderung an die Oberfläche, die in direktem Kontakt zur umgebenden industrietypischen Atmosphäre stehen.
- 2) Bitte entnehmen Sie den Nutzungsbereich der EG-Konformitätserklärung: www.festo.com/sp → Zertifikate.
Im Falle von Nutzungsbeschränkungen der Geräte in Wohn-, Geschäfts- und Gewerbebereichen, sowie Kleinbetrieben, können weitere Maßnahmen zur Reduzierung der Störaussendung erforderlich sein.

Leistungsdaten		
Max. Vakuum	[%]	89 ... 92
Betriebsdruck für max. Vakuum	[bar]	3,8 ... 4,5
Betriebsdruck für max. Saugvolumenstrom	[bar]	3 ... 6
Max. Saugvolumenstrom gegen Atmosphäre	[l/min]	4 ... 45
Belüftungszeit bei Nennbetriebsdruck 4 bar (für 1 l Volumen) ¹⁾	[s]	0,4 ... 2
Schalldruckpegel bei $p_1 = 4$ bar	[db(A)]	52 ... 68

- 1) Dauer für den Vakuumabbau bis zu einem Restvakuum von $-0,05$ bar

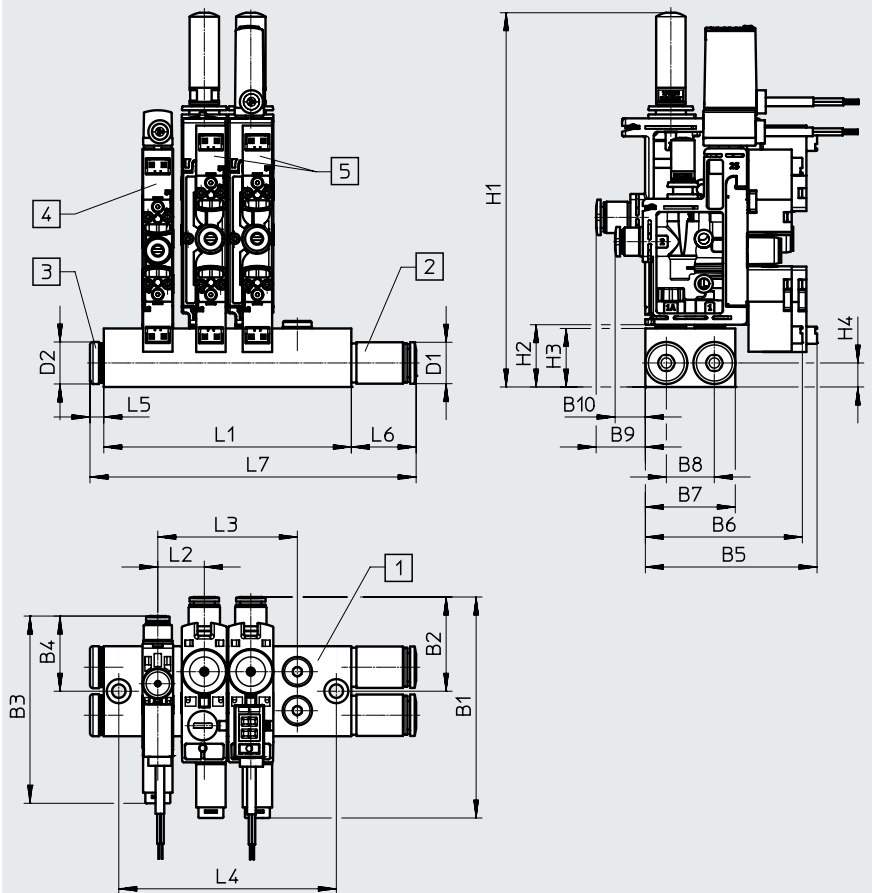
Datenblatt

Technische Daten – Elektrischer Anschluss		
Magnetventil		
Elektrischer Anschluss Eingang,	Funktion	Abwurfimpuls Vakuumerzeugung
	Anschlussart	2x Stecker
	Anschlusstechnik	Anschlussbild H
	Anzahl Pole/Adern	2
	Anschlussbild	
	Befestigungsart	Rastverriegelung
Betriebsspannungsbereich	[V DC]	21,6 ... 26,4
Einschaltdauer	[%]	100
Spulenkenwerte 24 V DC	[W]	1,0
Vakuumsensor		
Elektrischer Anschluss Ausgang,	Funktion	Sensor
	Anschlussart	Kabel
	Anschlusstechnik	offenes Ende
	Anzahl Pole/Adern	3
Kabeldurchmesser	[mm]	2,9 ±0,1
Kabellänge	[m]	2,5
Leiter-Nennquerschnitt	[mm²]	0,14
Leitungseigenschaft		schleppkettentauglich
Technische Daten – Vakuumsensor		
Typ	OVTL-...V	OVTL-...PNLK
Mechanisch		
Messverfahren		Piezoresistiver Drucksensor Piezoresistiver Drucksensor mit Anzeige
Druckmessbereich	[MPa]	-0,1 ... 0
	[bar]	-1 ... 0
	[psi]	-14,5 ... 0
Einstellmöglichkeiten	-	Teach-In
	-	IO-Link
	-	über Display und Tasten
Anzeigeart	-	LED-Anzeige, 2-stellig
Elektrisch		
Betriebsspannungsbereich	[V DC]	18 ... 30
Schaltausgang		PNP/NPN umschaltbar
Schaltelementfunktion		Öffner/Schließer umschaltbar
Schaltfunktion		frei programmierbar
Analogausgang	[V]	0 ... 10
Werkstoffe		
Anschlussplatte		Aluminium-Knetlegierung
Hohlschraube		Aluminium-Knetlegierung
Verschraubung		Messing, vernickelt
Gehäuse		PA-verstärkt
Schalldämpfer		PE
Strahldüse		Aluminium-Knetlegierung
Fangdüse		POM
Filter		POM
Regulierschraube		Stahl
Anschlussgewinde		POM
Schrauben		Stahl
Kabelmantel		PVC (Farbe: grau)
Dichtungen		NBR
Werkstoff-Hinweis		RoHS konform

Datenblatt

Abmessungen

Download CAD-Daten → www.festo.com



- [1] P-Anschlussleiste
- [2] Steckverschraubung
- [3] Blindstopfen
- [4] Vakuumsaugdüse OVEL-5
- [5] Vakuumsaugdüse OVEL-7/10

Typ	B1	B2	B3	B4	B5	B6	B7	B8	B9	B10	D2 ∅	H1	H2	H3	H4
OVTL	74	31	62	25	57	52	30	16	16	10	14	125	21	19,5	8


Typ	L1	L2	L3	L4
OVTL-10-...-2	40,5	10,5	10,5	30,5
OVTL-10-...-4	61,5		31,5	51,5
OVTL-10-...-8	103,5		73,5	93,5
OVTL-15-...-2	51,5	15,5	15,5	41,5
OVTL-15-...-4	82,5		46,5	72,5
OVTL-15-...-8	144,5		108,5	134,5

Typ	D1	L5	L6	L7					
				OVTL-10-...-2	OVTL-10-...-4	OVTL-10-...-8	OVTL-15-...-2	OVTL-15-...-4	OVTL-15-...-8
OVTL-...-G18	-	-	-	40,5	61,5	103,5	51,5	82,5	144,5
OVTL-...-G18-L	-	-	5	45,5	66,5	108,5	56,5	87,5	149,5
OVTL-...-G18-R	-	5	-	45,5	66,5	108,5	56,5	87,5	149,5
OVTL-...-Q6	12	17	17	74,5	95,5	137,5	85,5	116,5	178,5
OVTL-...-Q6-L	12	17	5	62,5	83,5	125,5	73,5	104,5	166,5
OVTL-...-Q6-R	12	5	17	62,5	83,5	125,5	73,5	104,5	166,5
OVTL-...-Q8	14	22	22	84,5	105,5	147,5	95,5	126,5	188,5
OVTL-...-Q8-L	14	22	5	67,5	88,5	130,5	78,5	109,5	171,5
OVTL-...-Q8-R	14	5	22	67,5	88,5	130,5	78,5	109,5	171,5

Bestellangaben – Produktbaukasten

Bestelltabelle		Bedingun-	Code	Eintrag
Typ	OVTL	gen		Code
Baukasten-Nr.	8103599			
Vakuumsaugdüse	Vakuumsaugdüsen-Baugruppe, Baureihe L		OVTL	OVTL
Baugröße	10 mm		-10	
	15 mm		-15	
Anschluss Druckluftversorgung	Steckanschluss 6 mm		-Q6	
	Steckanschluss 8 mm		-Q8	
	G1/8		-G18	
Anschlussposition Druckversorgung	Beidseitig			
	Links		-L	
	Rechts		-R	
Anschluss Entlüftung	QS-Anschlüsse metrisch		-RQ	
	Schalldämpfer offen UO		-UA	
Anzahl Vakuumerzeuger	2 Stück		-2	
	4 Stück		-4	
	8 Stück		-8	
Platzfunktion	Reserveplatz		-SL	
	Lavaldüse 0,45 mm, für hohes Vakuum, Steckanschluss 4 mm		-SA	
	Lavaldüse 0,7 mm, für hohen Saugvolumenstrom, Steckanschluss 6 mm	[1]	-SB	
	Lavaldüse 0,7 mm, für hohes Vakuum, Steckanschluss 4 mm	[1]	-SC	
	Lavaldüse 0,95 mm, für hohen Saugvolumenstrom, Steckanschluss 6 mm	[1]	-SD	
	Lavaldüse 0,95 mm, für hohes Vakuum, Steckanschluss 6 mm	[1]	-SE	
Sensorial	Ohne Vakuumsensor			
	0 ... 10 V	[2]	V	
	PNP oder NPN oder IO-Link	[2]	PNLK	

[1] SB, SC, SD, SE Nicht mit Baugröße 10.
 [2] V, PNLK Nicht mit Platzfunktion SL.

 **Hinweis**

Abhängig von der konfigurierten Anzahl Vakuumerzeuger muss für jede Vakuumsaugdüse die Platzfunktion und das Sensorsignal ausgewählt werden.

Beispiel für 4 Stück:

- OVTL-10-Q8R-UA-4-SAVSE-SEP NLKSL

Zubehör

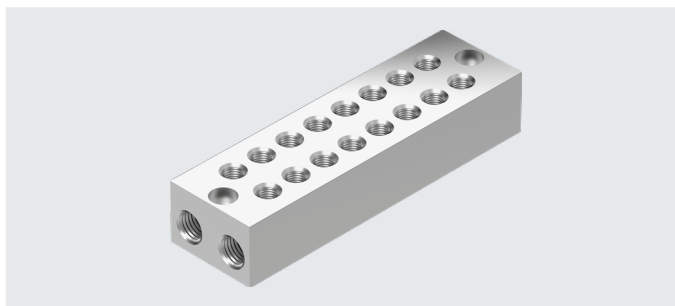
P-Anschlussleiste OABM-P

für Vakuumsaugdüse
OVEL-...-P

- bis zu 8 Vakuumsaugdüsen
- OVEL auf einer P-Anschlussleiste
- gemeinsame Druckluftversorgung über P-Anschlussleiste

Hinweis

Auf der P-Anschlussleiste können Vakuumsaugdüsen mit zusätzlichem Anschluss für Abwurfimpuls (OVEL-...-Z-C-A) nicht mit Vakuumsaugdüsen ohne zusätzlichen Anschluss (OVEL-...-C-A) kombiniert werden.



Allgemeine Technische Daten

Pneumatischer Anschluss 1	G1/8
Befestigungsart	mit Durchgangsbohrung
Min. Anziehdrehmoment [Nm]	0,3
Max. Anziehdrehmoment [Nm]	3,3

Betriebs- und Umweltbedingungen

LABS-Konformität	VDMA24364-B1/B2-L
Korrosionsbeständigkeitsklasse KBK	2 - mäßige Korrosionsbeanspruchung

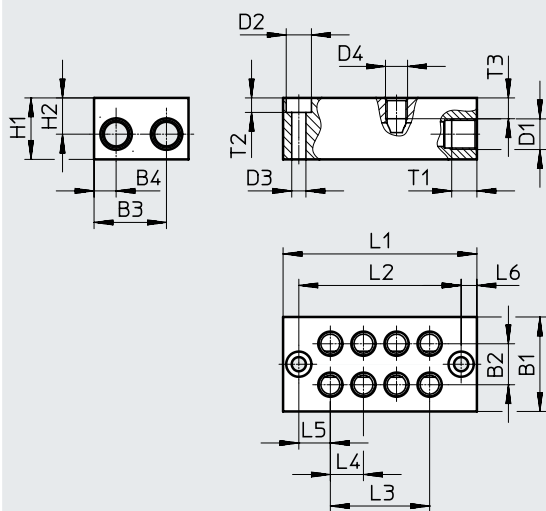
- 1) Korrosionsbeständigkeitsklasse KBK 2 nach Festo Norm FN 940070
Mäßige Korrosionsbeanspruchung. Innenraumanwendung bei der Kondensation auftreten darf. Außenliegende sichtbare Teile mit vorrangig dekorativer Anforderung an die Oberfläche, die in direktem Kontakt zur umgebenden industrietypischen Atmosphäre stehen.

Werkstoffe

Anschlussplatte	Aluminium-Knetlegierung
Werkstoff-Hinweis	RoHS konform

Abmessungen

Download CAD-Daten → www.festo.com

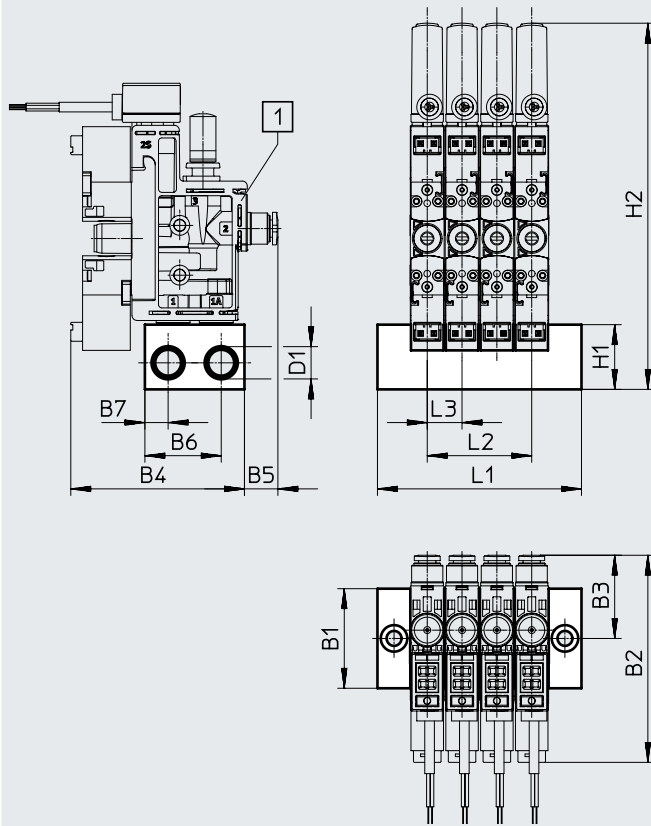


Typ	B1	B2	B3	B4	D1	D2 ø	D3 ø	D4	H1	H2	L1	L2	L3	L4	L5	L6	T1	T2	T3
OABM-P-G3-10-2	30	13	23	7	G1/8	8	4,5	M7	19,5	11,5	40,5	30,5	10,5	10,5	10	5	8	4,6	6,6
OABM-P-G3-10-4											61,5	51,5	31,5						
OABM-P-G3-10-8											103,5	93,5	73,5						
OABM-P-G3-15-2	30	13	23	7	G1/8	8	4,5	M7	19,5	11,5	51,5	41,5	15,5	15,5	13	5	8	4,6	6,6
OABM-P-G3-15-4											82,5	72,5	46,5						
OABM-P-G3-15-8											144,5	134,5	108,5						

Zubehör

Abmessungen

Download CAD-Daten → www.festo.com



Hinweis
 Eine gemeinsame Belegung mit OVEL-5 und OVEL-7/-10 ist nur bei P-Anschlussleisten OABM-...-15 möglich.

Zur Befestigung der OVEL auf P-Anschlussleiste, Befestigungsbausatz OABM-MK verwenden.

Min. Anziehdrehmoment: 0,3 Nm

Max. Anziehdrehmoment: 3,3 Nm

[1] Vakuumsaugdüse OVEL-5/7/10

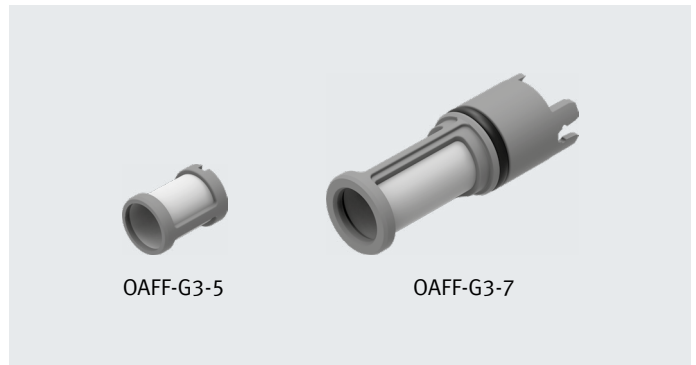
Typ		B1	B2	B3	B4	B5	B6	B7	D1	H1	H2	L1	L2	L3
OABM-P-G3-10-2	mit OVEL-5	30	62	25	52	10	23	7	G1/8	19,5	110	40,5	10,5	10,5
OABM-P-G3-10-4												61,5	31,5	
OABM-P-G3-10-8												103,5	73,5	
OABM-P-G3-15-2	mit OVEL-7/10	30	74	31	57	16	23	7	G1/8	19,5	125	51,5	15,5	15,5
OABM-P-G3-15-4												82,5	46,5	
OABM-P-G3-15-8												144,5	108,5	

Bestellangaben

P-Anschlussleiste	Anzahl Geräteplätze	Gewicht [g]	Teile-Nr.	Typ
für OVEL-5	2	45,2	8049141	OABM-P-G3-10-2
	4	69,6	8049142	OABM-P-G3-10-4
	8	118,6	8049143	OABM-P-G3-10-8
für OVEL-5/7/10	2	59,6	8049144	OABM-P-G3-15-2
	4	97,1	8049145	OABM-P-G3-15-4
	8	172	8049146	OABM-P-G3-15-8

Zubehör

Vakuumfilter OAFF



Allgemeine Technische Daten		
Befestigungsart		aufschiebbar einrastend
Filterfeinheit	[µm]	40
Abwurfimpulstauglichkeit	[bar]	≤7

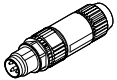
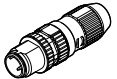
Betriebs- und Umweltbedingungen		
Betriebsdruck	[kPa]	-95 ... 0
	[bar]	-0,95 ... 0
	[psi]	-13,775 ... 0
Betriebsmedium		atmosphärische Luft in Anlehnung an ISO 8573-1:2010 [7:-:-]
LABS-Konformität		VDMA24364-B1/B2-L
Abwurfimpulstauglichkeit	[MPa]	0,7
	[bar]	7
	[psi]	101,5

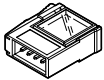
Werkstoffe		
Typ	OAFF-G3-5	OAFF-G3-7
Gehäuse	POM	
Filter	Gewebe, PA	
Dichtungen	-	NBR
Werkstoff-Hinweis	RoHS konform	


Bestellangaben				
	Gewicht [g]	Teile-Nr.	Typ	PE ¹⁾
für Vakuumsaugdüse OVEL-5	1	8068944	OAFF-G3-5	10
für Vakuumsaugdüse OVEL-7/10	1,5	8068945	OAFF-G3-7	10

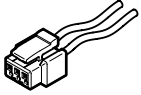
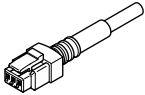
1) Packungseinheit in Stück


Zubehör

Bestellangaben – Stecker NECU-S-M8G3/M12G3			Datenblätter → Internet: necu	
	Elektrischer Anschluss	Teile-Nr.	Typ	
	Stecker M8x1, 3-polig, gerade, Schneidklemme	562024	NECU-S-M8G3-HX	
	Stecker M12x1, A-codiert, 3-polig, gerade, Schneidklemme	562027	NECU-S-M12G3-HX	

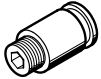

Bestellangaben – Stecker NECU-S-ECG4			Datenblätter → Internet: necu	
	Elektrischer Anschluss	Teile-Nr.	Typ	
	Stecker viereckige Bauform, 4-polig, gerade, Schneidklemme	570922	NECU-S-ECG4-HX-Q3	

Bestellangaben – Signalwandler SCDN			Datenblätter → Internet: scdn	
	Messgröße	Teile-Nr.	Typ	
	Spannung	8035555	SCDN-2V-EC4-PNLK-L1	

Bestellangaben – Steckdosenleitung NEBV				Datenblätter → Internet: nebv	
	Elektrischer Anschluss	Kabellänge [m]	Teile-Nr.	Typ	
	Dose, 2-polig Anschlussbild H	Litzen offenes Ende	0,5	566654	NEBV-H1G2-KN-0.5-N-LE2
			1	566655	NEBV-H1G2-KN-1-N-LE2
			2,5	566656	NEBV-H1G2-KN-2.5-N-LE2
			5	566657	NEBV-H1G2-KN-5-N-LE2
	Dose, 2-polig Anschlussbild H	Kabel offenes Ende	0,5	566658	NEBV-H1G2-P-0.5-N-LE2
			1	566659	NEBV-H1G2-P-1-N-LE2
			2,5	566660	NEBV-H1G2-P-2.5-N-LE2
			5	566661	NEBV-H1G2-P-5-N-LE2

Bestellangaben – Blindstopfen B			PE ¹⁾	
	Pneumatischer Anschluss	Teile-Nr.	Typ	
	M7	174309	B-M7	10
	G1/8	3568	B-1/8	10

1) Packungseinheit in Stück.

Bestellangaben – Steckverschraubung QS				PE ¹⁾	
	Pneumatischer Anschluss		Teile-Nr.	Typ	
	G1/8	Schlauch-Außen-ø 8 mm	186098	QS-G1/8-8	10
	G1/8	Schlauch-Außen-ø 8 mm	186109	QS-G1/8-8-I	10

1) Packungseinheit in Stück.