

Netzanschlussdose NTSD

FESTO



Datenblatt

Allgemeine Technische Daten – Dose M18x1

Einbaulage	beliebig
------------	----------

Technische Daten – Elektrischer Anschluss, Dose M18x1

Elektrischer Anschluss	4-polig, Dose gerade, Dose gewinkelt, Schraubklemme
Befestigungsart	mit Überwurfmutter

Technische Daten – Elektrisch, Dose M18x1

Betriebsspannungsbereich AC	≤250 V
Strombelastbarkeit	16 A

Technische Daten – Kabel, Dose M18x1

Kabelverschraubung	Pg11	Pg13	Pg9
Zulässiger Kabeldurchmesser	5 ... 11 mm	10 ... 12 mm	6 ... 8 mm
Anschlussquerschnitt	2,5 mm ²		1,5 mm ²

Werkstoffe – Dose M18x1

Werkstoff Gehäuse	PBT
Werkstoff Steckkontakte	Kupfer-Legierung; Messing
Werkstoff-Hinweis	–
LABS-Konformität	VDMA24364-B2-L

Betriebs- und Umweltbedingungen – Dose M18x1

Umgebungstemperatur	-5 ... 50°C
Lagertemperatur	-20 ... 70°C
Schutzart	IP67

Technische Daten – Elektrischer Anschluss, Stecker M12x1

Elektrischer Anschluss	5-polig, Stecker gerade / Schraubklemme
------------------------	---

Technische Daten – Elektrisch, Stecker M12x1

Strombelastbarkeit	3 A
--------------------	-----

Technische Daten – Kabel, Stecker M12x1

Zulässiger Kabeldurchmesser	6 ... 8 mm
Anschlussquerschnitt	0,75 mm ²

Werkstoffe – Stecker M12x1

Werkstoff Gehäuse	PA
Farbe Gehäuse	schwarz
Werkstoff-Hinweis	RoHS konform
LABS-Konformität	–

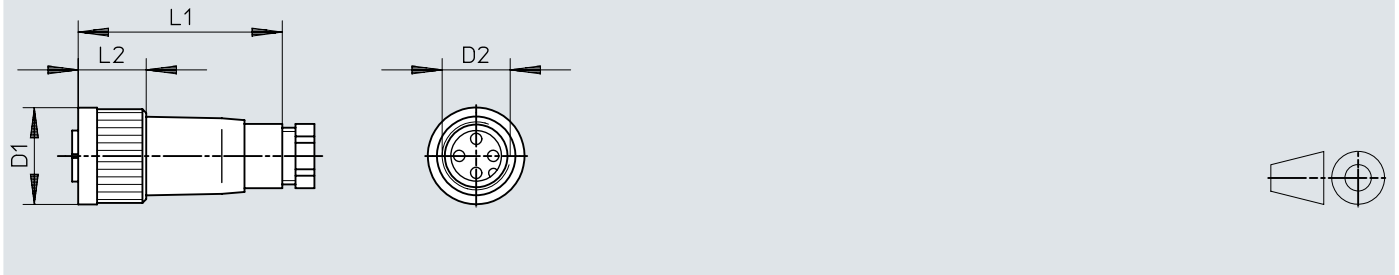
Betriebs- und Umweltbedingungen – Stecker M12x1

Umgebungstemperatur	-40 ... 85°C
Schutzart	IP67

Abmessungen

Abmessungen – NTSD-GD-9

Download CAD-Daten www.festo.com

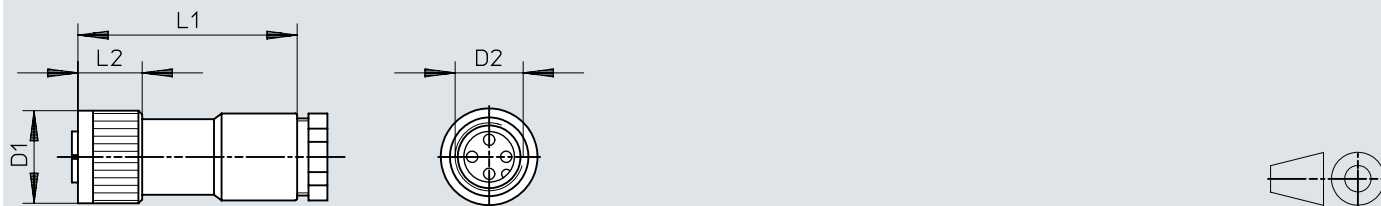


	D1 ∅	D2	L1	L2
NTSD-GD-9	24,5	M18x1	56	17

Abmessungen

Abmessungen – NTSD-GD-13,5

Download CAD-Daten www.festo.com

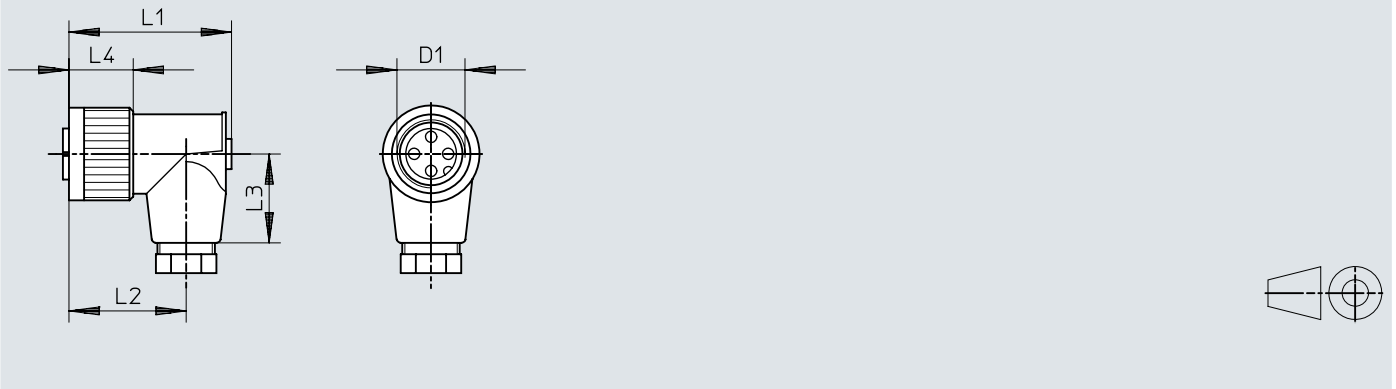


	D1 ∅	D2	L1	L2
NTSD-GD-13.5	24,5	M18x1	58	17

Abmessungen

Abmessungen – NTSD-WD-9

Download CAD-Daten www.festo.com

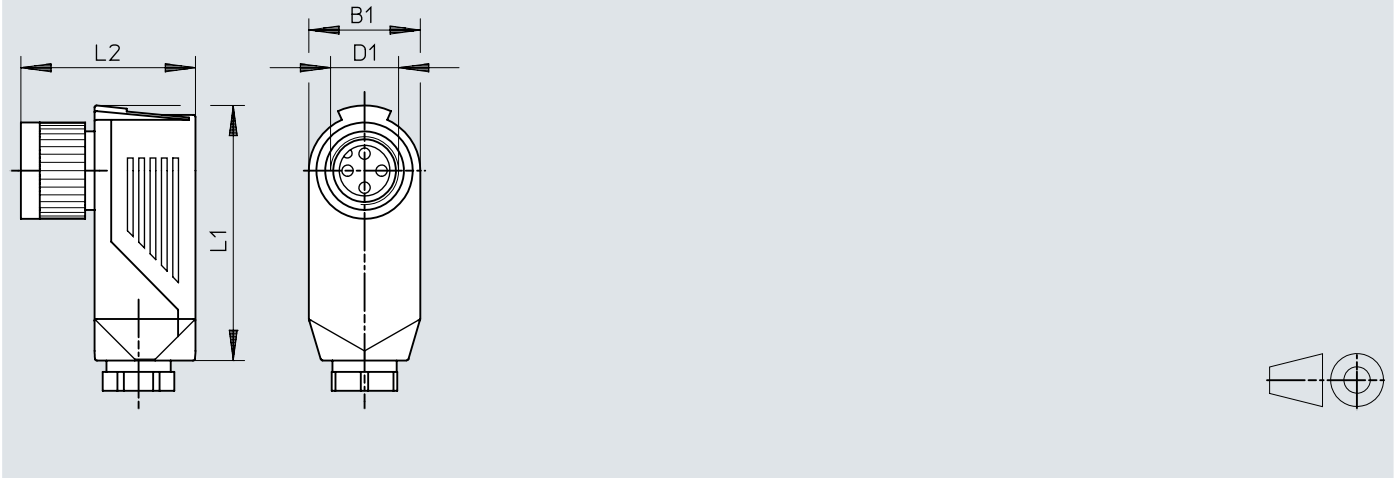


	D1	L1	L2	L3	L4
NTSD-WD-9	M18x1	43	31	23,5	17

Abmessungen

Abmessungen – NTSD-WD-11

Download CAD-Daten www.festo.com

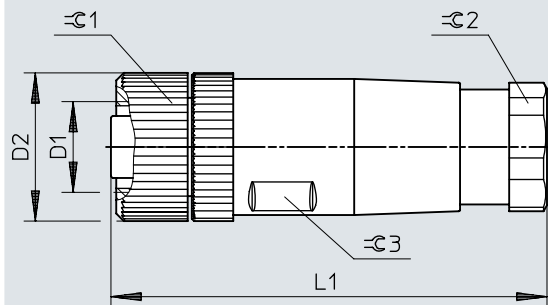


	B1	D1	L1	L2
NTSD-WD-11	29,5	M18x1	67,5	46,2

Abmessungen

Abmessungen – NTSD-GD-9-M12-5POL-RK

Download CAD-Daten www.festo.com



	D1	D2	L1	$\varnothing 1$	$\varnothing 2$	$\varnothing 3$
NTSD-GD-9-M12-5POL-RK	M12x1	20	56	18	16	17

Bestellangaben

Bestellangaben – Dose M18x1						
Elektrischer Anschluss	Kabelverschraubung	Anschlussquerschnitt	Zulässiger Kabeldurchmesser	Produktgewicht	Teile-Nr.	Typ
4-polig, Dose gerade, Schraubklemme	Pg13	2,5 mm ²	10 ... 12 mm	31 g	18526	NTSD-GD-13,5
	Pg9	1,5 mm ²	6 ... 8 mm	25 g	18493	NTSD-GD-9
4-polig, Dose gewinkelt, Schraubklemme	Pg11	2,5 mm ²	5 ... 11 mm	34 g	533119	NTSD-WD-11
	Pg9	1,5 mm ²	6 ... 8 mm	30 g	18527	NTSD-WD-9

Bestellangaben – Stecker M12x1						
Elektrischer Anschluss	Kabelverschraubung	Anschlussquerschnitt	Zulässiger Kabeldurchmesser	Produktgewicht	Teile-Nr.	Typ
5-polig, Stecker gerade / Schraubklemme		0,75 mm ²	6 ... 8 mm		538999	NTSD-GD-9-M12-5POL-RK