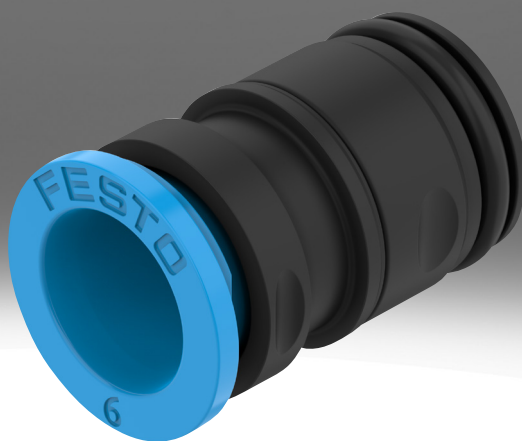


Cartridge NPQX

FESTO



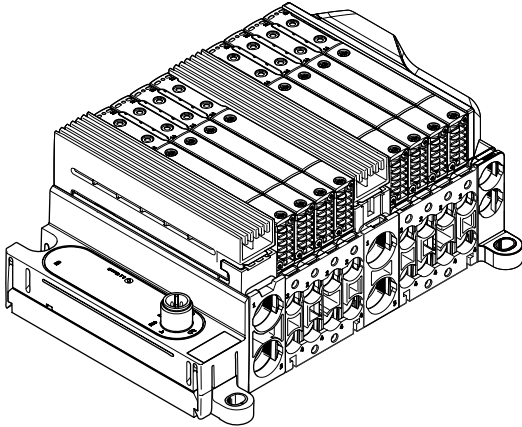
Merkmale

Auf einen Blick

Steckverschraubungen und Steckverbindungen für Pneumatikanwendungen mit einem Temperaturbereich bis 60 °C und einem Druckbereich bis 10 bar.

Baureihe

Weitere Informationen → vtux

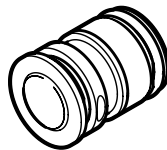


Steckverschraubung, speziell entwickelt für die Ventilinsel VTUX.

Bauform

[D] Gerade

[P] Blindstopfen



Pneumatischer Anschluss 1

Die Verschraubung basiert auf dem Prinzip der „PIN-Type-Cartridge“, so dass sie bei unterschiedlichen Schlauchdurchmessern einfach ausgetauscht werden kann, indem der PIN / die Halteklammer gelöst wird.

Pneumatischer Anschluss 2

Die Schlauchhaltefunktion ist nach dem „Push-Pull-Prinzip“ realisiert.

Typenschlüssel

001	Baureihe	
NPQX	Steckverschraubung	
002	Bauform	
D	Gerade	
P	Blindstopfen	
003	Pneumatischer Anschluss 1	
PC10	Cartridge 10 mm	
PC12	Cartridge 12 mm	
PC14	Cartridge 14 mm	
PC15	Cartridge 15 mm	
PC19	Cartridge 15 mm (Gehäuse Aluminium)	

004	Pneumatischer Anschluss 2	
	Ohne	
Q4	Steckanschluss 4 mm	
Q6	Steckanschluss 6 mm	
Q8	Steckanschluss 8 mm	
Q10	Steckanschluss 10 mm	
Q12	Steckanschluss 12 mm	
T14	Steckanschluss für 1/4"	
T18	Steckanschluss für 1/8"	
T38	Steckanschluss für 3/8"	
T516	Steckanschluss für 5/16"	
T532	Steckanschluss für 5/32"	
005	Packungsmenge [Stück]	
	Standard	
P10	10	

Datenblatt

Allgemeine Technische Daten – Cartridges

Pneumatischer Anschluss 2	für Schlauch Außen-Ø 4 mm	für Schlauch Außen-Ø 6 mm	für Schlauch Außen-Ø 8 mm	für Schlauch Außen-Ø 10 mm	für Schlauch Außen-Ø 12 mm	für Schlauch Außen-Ø 5/32"	für Schlauch Außen-Ø 1/8"	für Schlauch Außen-Ø 1/4"	für Schlauch Außen-Ø 5/16"	für Schlauch Außen-Ø 3/8"	
Pneumatischer Anschluss 1	Cartridge 10 mm Cartridge 12 mm		Cartridge 12 mm Cartridge 15 mm	Cartridge 15 mm		Cartridge 10 mm Cartridge 12 mm	Cartridge 10 mm	Cartridge 10 mm Cartridge 12 mm	Cartridge 12 mm Cartridge 15 mm	Cartridge 15 mm	
Nennweite	2,6 mm	4 mm	6 mm	8 mm	10 mm	2,6 mm	2,5 mm	4,5 mm	6 mm	6,4 mm	
Schlaucheinstecktiefe	15 mm	14,9 mm	15,2 mm	15,5 mm	19,5 mm	15 mm	11,7 mm	11,93 mm	15,2 mm	20,1 mm	
Baugröße	Standard										
Bauform	gerade Form										
Einbaulage	beliebig						waagrecht		beliebig		waagrecht
Dichtungsart am Einschraubzapfen	O-Ring						ohne Dichtung		O-Ring		ohne Dichtung
Konstruktiver Aufbau	Push-Pull-Prinzip										
Befestigungsart	mit Halteklammer										

Betriebs- und Umweltbedingungen – Cartridges

Betriebsdruck	-0,1 ... 1 MPa
Betriebsdruck	-1 ... 10 bar
Betriebsdruck	-14,5 ... 145 psi
Betriebsdruck kompletter Temperaturbereich	-0,095 ... 1 MPa
Betriebsdruck kompletter Temperaturbereich	-0,95 ... 10 bar
Betriebsdruck kompletter Temperaturbereich	-13,775 ... 145 psi
Betriebsmedium	Druckluft nach ISO 8573-1:2010 [7:4:4], Inerte Gase
Hinweis zum Betriebs-/ Steuermedium	Geölter Betrieb möglich (im weiteren Betrieb erforderlich)
Umgebungstemperatur	-10 ... 60°C
Korrosionsbeständigkeitsklasse KBK ¹⁾	3 - starke Korrosionsbeanspruchung

1) Weitere Informationen www.festo.com/x/topic/kbk

Werkstoffe – Cartridges

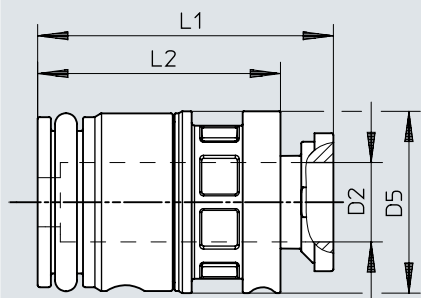
Pneumatischer Anschluss 2	für Schlauch Außen-Ø 4 mm	für Schlauch Außen-Ø 6 mm	für Schlauch Außen-Ø 8 mm	für Schlauch Außen-Ø 10 mm	für Schlauch Außen-Ø 12 mm	für Schlauch Außen-Ø 5/32"	für Schlauch Außen-Ø 1/8"	für Schlauch Außen-Ø 1/4"	für Schlauch Außen-Ø 5/16"	für Schlauch Außen-Ø 3/8"	
Werkstoff Gehäuse	PA-verstärkt				Aluminium, eloxiert	PA-verstärkt					
Werkstoff Lösering	POM										
Werkstoff O-Ring	HNBR						-		HNBR	-	
Werkstoff Schlauchdichtung	HNBR			NBR	HNBR		-		HNBR	-	
Werkstoff Schlauchklemmsegment	hochlegierter Stahl rostfrei						-		hochlegierter Stahl rostfrei	-	
Farbe Lösering	blau										
Werkstoff-Hinweis	RoHS konform										
LABS-Konformität	VDMA24364-B1/B2-L										

Werkstoffe – Blindstopfen

Werkstoff Blindstopfen	PA-verstärkt
Werkstoff O-Ring	HNBR
Werkstoff-Hinweis	RoHS konform
LABS-Konformität	VDMA24364-B1/B2-L

Abmessungen

Abmessungen – Cartridges (Gehäuse PA)

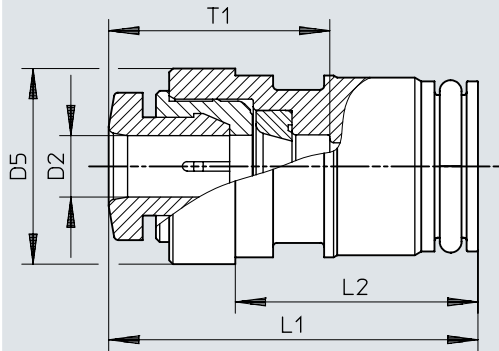
Download CAD-Daten → www.festo.com

	D2 Ø	D5 Ø	L1	L2
NPQX-D-PC10-Q4-P10	4	9,6	15,7	12,9
NPQX-D-PC10-Q6-P10	6	9,6	15,7	12,9
NPQX-D-PC12-Q4-P10	4	11,8	15,7	12,9
NPQX-D-PC12-Q6-P10	6	11,8	15,7	12,9
NPQX-D-PC12-Q8-P10	8	12,2	15,7	12,9
NPQX-D-PC15-Q8-P10	8	14,9	16	13,2
NPQX-D-PC15-Q10-P10	10	15,5	16	13,2
NPQX-D-PC10-T532-P10	5/32	9,6	15,7	12,9
NPQX-D-PC12-T532-P10	5/32	11,8	15,7	12,9
NPQX-D-PC12-T516-P10	5/16	12,2	15,7	12,9
NPQX-D-PC15-T516-P10	5/16	14,9	16	13,2

Abmessungen

Abmessungen – Cartridges (Gehäuse PA)

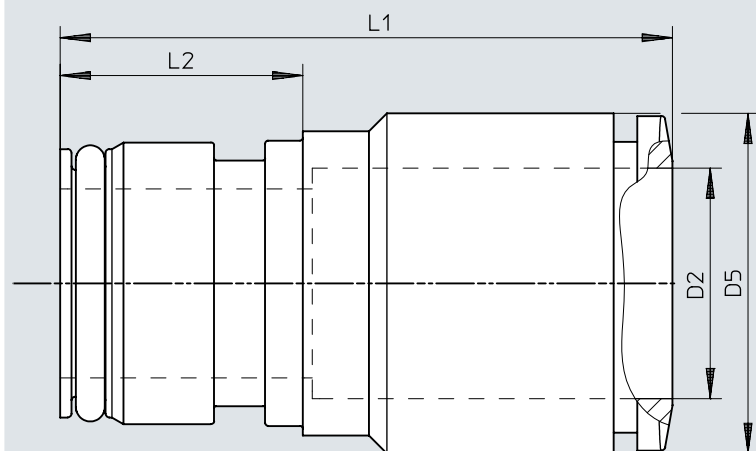
Download CAD-Daten → www.festo.com



	D2	D5 ∅	L1	L2	T2
NPQX-D-PC10-T18-P10	1/8	10,4	19,5	12,9	11,7
NPQX-D-PC10-T14-P10	1/4	10,4	23,4	12,9	11,9
NPQX-D-PC12-T14-P10	1/4	12,4	21,4	12,9	11,9
NPQX-D-PC19-T38-P10	3/8	18,4	29	12,9	20,1

Abmessungen

Abmessungen – Cartridges (Gehäuse Aluminium)

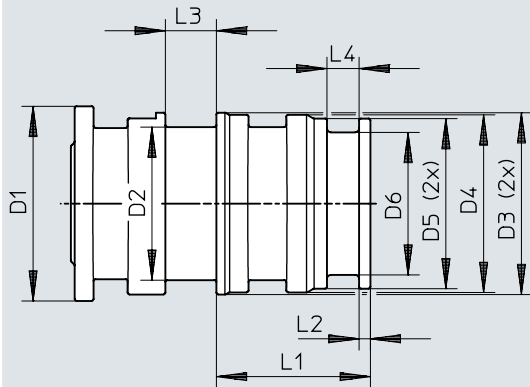
Download CAD-Daten → www.festo.com

	D2 Ø	D5 Ø	L1	L2
NPQX-D-PC19-Q12-P10	12	18	29,2	12,9

Abmessungen


Abmessungen – Blindstopfen


Download CAD-Daten → www.festo.com




	D1 ∅ ±0,09	D2 ∅ ±0,06	D3 ∅ ±0,06	D4 ∅ ±0,06	D5 ∅ ±0,06	D6 ∅ ±0,06	L1	L2	L3	L4
NPQX-P-PC12	12,2	10	11,8	11,6	11,2	9,6	8,2	0,6	2,7	1,7
NPQX-P-PC15	15,5	13	15,1	14,9	14,2	12	8,5	0,6	2,7	1,8

Bestellangaben

Bestellangaben – Cartridges (Gehäuse PA)						
	Pneumatischer Anschluss 1	Pneumatischer Anschluss 2	Gebindegröße	Produktgewicht	Teile-Nr.	Typ
	Cartridge 10 mm	für Schlauch Außen-Ø 4 mm	10	0,9 g	8174164	NPQX-D-PC10-Q4-P10
		für Schlauch Außen-Ø 6 mm		0,72 g	8174165	NPQX-D-PC10-Q6-P10
		für Schlauch Außen-Ø 5/32"		0,9 g	8184509	NPQX-D-PC10-T532-P10
		für Schlauch Außen-Ø 1/8"		2 g	8184511	NPQX-D-PC10-T18-P10
		für Schlauch Außen-Ø 1/4"		2,15 g	8184510	NPQX-D-PC10-T14-P10
	Cartridge 12 mm	für Schlauch Außen-Ø 4 mm	1,24 g	8174166	NPQX-D-PC12-Q4-P10	
		für Schlauch Außen-Ø 6 mm	1,2 g	8174167	NPQX-D-PC12-Q6-P10	
		für Schlauch Außen-Ø 8 mm	0,92 g	8174168	NPQX-D-PC12-Q8-P10	
		für Schlauch Außen-Ø 5/32"	1,24 g	8184512	NPQX-D-PC12-T532-P10	
		für Schlauch Außen-Ø 1/4"	2,6 g	8184514	NPQX-D-PC12-T14-P10	
		für Schlauch Außen-Ø 5/16"	0,92 g	8184513	NPQX-D-PC12-T516-P10	
		Cartridge 15 mm	für Schlauch Außen-Ø 8 mm	1,9 g	8174169	NPQX-D-PC15-Q8-P10
	für Schlauch Außen-Ø 10 mm		1,64 g	8174170	NPQX-D-PC15-Q10-P10	
	für Schlauch Außen-Ø 5/16"		1,9 g	8184515	NPQX-D-PC15-T516-P10	
	für Schlauch Außen-Ø 3/8"		10 g	8189810	NPQX-D-PC19-T38-P10	

Bestellangaben – Cartridges (Gehäuse Aluminium)						
	Pneumatischer Anschluss 1	Pneumatischer Anschluss 2	Gebindegröße	Produktgewicht	Teile-Nr.	Typ
	Cartridge 15 mm	für Schlauch Außen-Ø 12 mm	10	7,6 g	8174171	NPQX-D-PC19-Q12-P10

Bestellangaben – Blindstopfen						
	Pneumatischer Anschluss 1	Gebindegröße	Produktgewicht	Teile-Nr.	Typ	
	Cartridge 10 mm	10	1 g	8191749	NPQX-P-PC10	
	Cartridge 12 mm		0,8 g	8191750	NPQX-P-PC12	
	Cartridge 15 mm		1,6 g	8191751	NPQX-P-PC15	