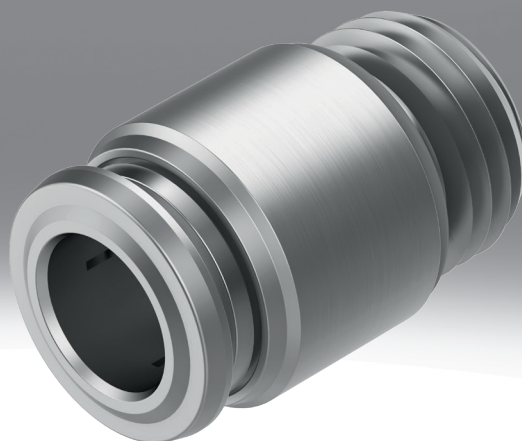


## Steckverschraubung Edelstahl NPQR

**FESTO**



## Merkmale

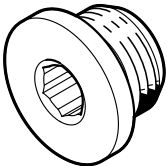
### Auf einen Blick

Edelstahlverschraubung für den Einsatz in reinigungsintensiven Bereichen.

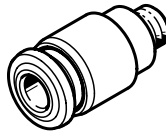
- Hohe Korrosionsbeständigkeit und Chemikalienresistenz
- Hohe Temperaturbeständigkeit
- Betriebsmedien Druckluft, Vakuum, Wasser

### Bauform

[B] Verschlusschraube



[D] Gerade



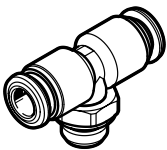
[H] Schott



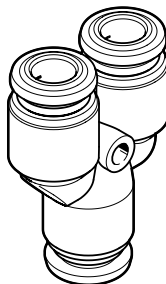
[L] L-Form



[T] T-Form



[Y] Y-Form



## Typenschlüssel

001	Baureihe	
<b>NPQR</b>	Steckverschraubung	
002	Bauform	
<b>B</b>	Verschlusschraube	
<b>D</b>	Gerade	
<b>H</b>	Schott	
<b>L</b>	L-Form	
<b>T</b>	T-Form	
<b>Y</b>	Y-Form	
003	Montageart	
	Standard	
<b>K</b>	Innensechskant	

004	Pneumatischer Anschluss 1	
<b>G12</b>	G1/2	
<b>G14</b>	G1/4	
<b>G18</b>	G1/8	
<b>G38</b>	G3/8	
<b>M5</b>	M5	
<b>M7</b>	M7	
<b>Q4</b>	Steckanschluss 4 mm	
<b>Q6</b>	Steckanschluss 6 mm	
<b>Q8</b>	Steckanschluss 8 mm	
<b>Q10</b>	Steckanschluss 10 mm	
<b>Q12</b>	Steckanschluss 12 mm	
<b>Q14</b>	Steckanschluss 14 mm	
<b>Q16</b>	Steckanschluss 16 mm	

005	Pneumatischer Anschluss 2	
	Ohne	
<b>E</b>	Gleiche Größe wie Anschluss 1	
<b>Q4</b>	Steckanschluss 4 mm	
<b>Q6</b>	Steckanschluss 6 mm	
<b>Q8</b>	Steckanschluss 8 mm	
<b>Q10</b>	Steckanschluss 10 mm	
<b>Q12</b>	Steckanschluss 12 mm	
<b>Q14</b>	Steckanschluss 14 mm	
<b>Q16</b>	Steckanschluss 16 mm	

006	Packungsmenge [Stück]	
	Standard	

## Datenblatt

### Allgemeine Technische Daten – Steckverschraubungen

Pneumatischer Anschluss 1	Außengewinde M5	Außengewinde M7	Außengewinde G1/8	Außengewinde G1/4	Außengewinde G3/8	Außengewinde G1/2
Baugröße	Standard					
Konstruktiver Aufbau	Push-Pull-Prinzip					
Einbaulage	beliebig					
Dichtungsart am Einschraubzapfen	Dichtring					
Nenn-Anziehdrehmoment <sup>1)</sup>	1 Nm	3 Nm	3 ... 6 Nm	7,5 Nm	9 Nm	
Toleranz zum Nenn-Anziehdrehmoment	± 20%					
Gebindegröße	1					

1) Außengewinde G1/8: 6 Nm (Ausnahme NPQR-DK-G18-Q4: 3 Nm)

### Allgemeine Technische Daten – Steckverbindungen

Pneumatischer Anschluss 1	für Schlauch Außen-Ø 4 mm	für Schlauch Außen-Ø 6 mm	für Schlauch Außen-Ø 8 mm	für Schlauch Außen-Ø 10 mm	für Schlauch Außen-Ø 12 mm	für Schlauch Außen-Ø 14 mm	für Schlauch Außen-Ø 16 mm
Baugröße	Standard						
Konstruktiver Aufbau	Push-Pull-Prinzip						
Einbaulage	beliebig						
Gebindegröße	1						

### Betriebs- und Umweltbedingungen

Betriebsmedium	Druckluft nach ISO 8573-1:2010 [7:-:-], Wasser (flüssig, eisfrei)
Hinweis zum Betriebs-/Steuermedium	Geölter Betrieb möglich
Korrosionsbeständigkeitsklasse KBK <sup>1)</sup>	4 - besonders starke Korrosionsbeanspruchung
Lebensmitteltauglichkeit	siehe Konformitätserklärung NSF/ANSI 169
Zertifikat ausstellende Stelle	NSF C0556009

1) Weitere Informationen [www.festo.com/x/topic/kbk](http://www.festo.com/x/topic/kbk)

### Betriebs- und Umweltbedingungen – für Schlauch Außen-Ø 4 mm; 6 mm; 8 mm; 10 mm; 12 mm

Betriebsdruck kompletter Temperaturbereich	-0,95 ... 16 bar
Hinweis zum Betriebsdruck	Wasser: max. 0,7 MPa bei 0 - 80°C
Umgebungstemperatur	-20 ... 150°C

### Betriebs- und Umweltbedingungen – für Schlauch Außen-Ø 14 mm; 16 mm

Betriebsdruck kompletter Temperaturbereich	-0,95 ... 12 bar
Hinweis zum Betriebsdruck	Wasser: max. 0,7 MPa bei 0 - 80°C
Umgebungstemperatur	-5 ... 150°C

### Betriebs- und Umweltbedingungen – NPQR-D-Q16-Q12

Betriebsdruck kompletter Temperaturbereich	-0,95 ... 12 bar
Hinweis zum Betriebsdruck	Wasser: max. 0,7 MPa bei 0 - 80°C
Umgebungstemperatur	-5 ... 150°C

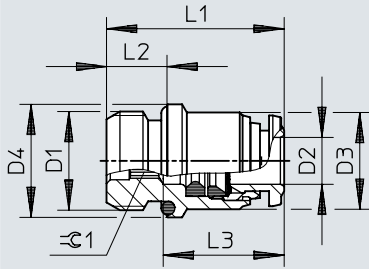
## Datenblatt

Werkstoffe	
Werkstoff Gehäuse	hochlegierter Stahl rostfrei
Werkstoff Lösering	hochlegierter Stahl rostfrei
Werkstoff Schlauchklemmsegment	hochlegierter Stahl rostfrei
Werkstoff Stützring	PPSU
Werkstoff Haltering	hochlegierter Stahl rostfrei
Werkstoff Mutter	hochlegierter Stahl rostfrei
Werkstoff Gewindedichtung	FPM
Werkstoff Schlauchdichtung	FPM
Werkstoff-Hinweis	RoHS konform
LABS-Konformität	VDMA24364-B2-L
Eignung zur Produktion von Li-Ionen Batterien	Metalle mit mehr als 1% Massenanteil Kupfer, Zink oder Nickel sind ausgeschlossen von der Verwendung. Ausgenommen sind Nickel in Stählen, chemisch vernickelte Oberflächen, Leiterplatten, Leitungen, elektrische Steckverbinder und Spulen
Reinraumklasse	Klasse 4 nach ISO 14644-1, Statisch installiertes Element, keine sinnvolle Bewertung möglich nach ISO 14644-1

## Abmessungen

**Abmessungen – Steckverschraubung NPQR-DK-G18/G14/G38/G12**

Download CAD-Daten → [www.festo.com](http://www.festo.com)

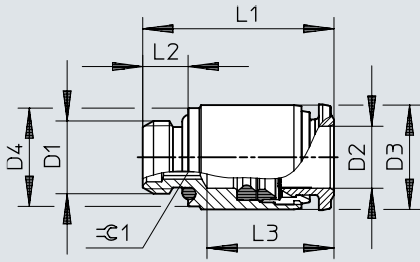


	D1	D2 ∅	D3 ∅	D4 ∅	L1	L2	L3 <sup>1)</sup>	≈C1
NPQR-DK-G18-Q4	G1/8	4	10	12,9	19,5	6	14	2,5
NPQR-DK-G14-Q6	G1/4	6	12,8	15	23,5	8	16	4
NPQR-DK-G38-Q8	G3/8	8	14	20	22	9	16,8	6
NPQR-DK-G38-Q10	G3/8	10	17	20	26,5	9	19,35	7
NPQR-DK-G12-Q12	G1/2	12	20	24,8	30,5	10	22,35	8
NPQR-DK-G12-Q14	G1/2	14	21,5	24,8	29,5	10	21,5	10

1) Schlauchestecktiefe

## Abmessungen

## Abmessungen – Steckverschraubung NPQR-DK-M5/M7/G18/G14

Download CAD-Daten → [www.festo.com](http://www.festo.com)

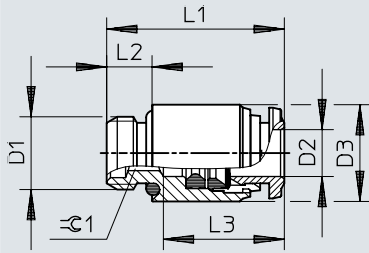
	D1	D2 ∅	D3 ∅	D4 ∅	L1	L2	L3 <sup>1)</sup>	r1
NPQR-DK-M5-Q4	M5	4	9,8	8	19,5	4	14	2
NPQR-DK-M7-Q4	M7	4	9,8	9,4	21	5	14	2,5
NPQR-DK-G18-Q8	G1/8	8	13,8	13	25,5	6	16,8	5
NPQR-DK-G18-Q10	G1/8	10	17	13	28,5	6	19,35	5
NPQR-DK-G14-Q10	G1/4	10	16,8	16	29,5	8	19,35	6

1) Schlauchestecktiefe

## Abmessungen

Abmessungen – Steckverschraubung NPQR-DK-M5/M7/G18/G14/  
G38/G12

Download CAD-Daten → [www.festo.com](http://www.festo.com)



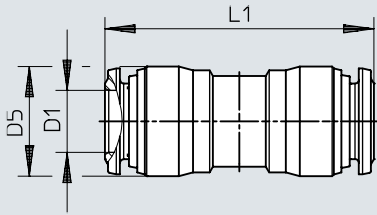
	D1	D2 ∅	D3 ∅	D4 ∅	L1	L2	L3 <sup>1)</sup>	rC1
NPQR-DK-M5-Q6	M5	6	10	–	20,1	4	13,5	2,5
NPQR-DK-M7-Q6	M7	6	10	–	21	5	13,5	4
NPQR-DK-G18-Q6	G1/8	6	12,8	–	23,5	6	16	4
NPQR-DK-G14-Q8	G1/4	8	15	–	23,5	8	16,8	6
NPQR-DK-G38-Q12	G3/8	12	20	–	33	9	22,35	8
NPQR-DK-G12-Q16	G1/2	16	24	24,8	36	10	23,5	12

1) Schlauchestecktiefe



## Abmessungen

## Abmessungen – Steckverbindung NPQR-D

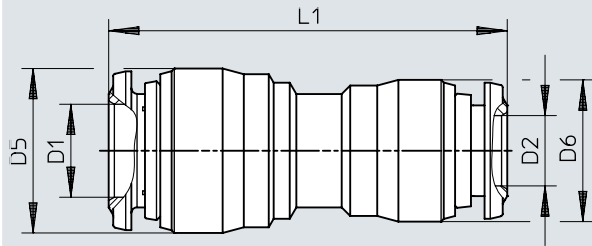
Download CAD-Daten → [www.festo.com](http://www.festo.com)

	D1 ø	D5 ø	L1
NPQR-D-Q4-E	4	10,3	30
NPQR-D-Q6-E	6	12,5	34
NPQR-D-Q8-E	8	14,5	35,5
NPQR-D-Q10-E	10	17,5	41
NPQR-D-Q12-E	12	20,5	47
NPQR-D-Q14-E	14	21,5	45
NPQR-D-Q16-E	16	24	53,5

## Abmessungen

### Abmessungen – Steckverbindung NPQR-D, reduzierend

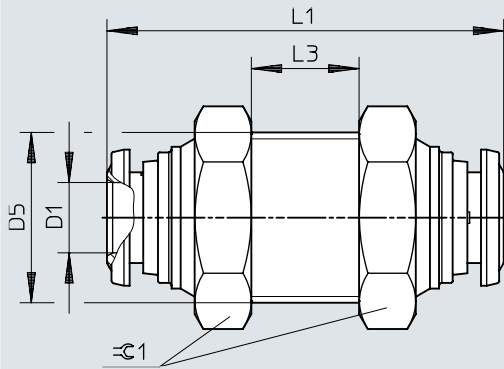
Download CAD-Daten → [www.festo.com](http://www.festo.com)



	D1 ∅	D2 ∅	D5 ∅	D6 ∅	L1
NPQR-D-Q6-Q4	6	4	12,5	10,3	32,1
NPQR-D-Q8-Q6	8	6	14,5	12,5	35
NPQR-D-Q10-Q8	10	8	17,5	14,5	38,5
NPQR-D-Q12-Q10	12	10	20,5	17,5	44
NPQR-D-Q16-Q12	16	12	24	20,5	52,5

## Abmessungen

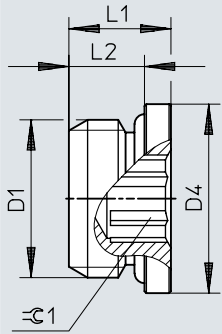
## Abmessungen – Schott-Steckverbindung NPQR-H

Download CAD-Daten → [www.festo.com](http://www.festo.com)

	D1 ∅	D5	L1	L3 max.	±C1
NPQR-H-Q4-E	4	M12x1	31	7	17
NPQR-H-Q6-E	6	M14x1	35	9,5	17
NPQR-H-Q8-E	8	M16x1	36,6	10,5	19
NPQR-H-Q10-E	10	M20x1	42,1	13,3	24
NPQR-H-Q12-E	12	M22x1	48	12,5	26
NPQR-H-Q16-E	16	M27x1,5	53,5	10,4	32

## Abmessungen

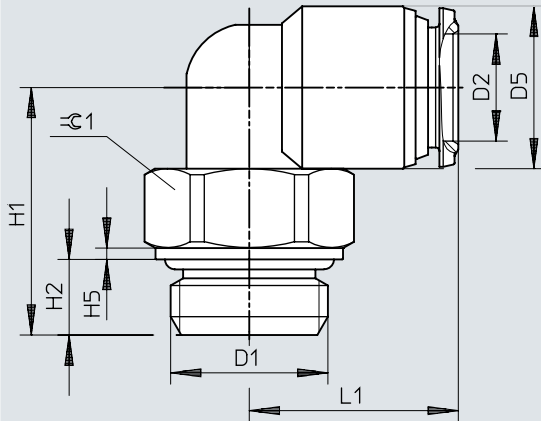
## Abmessungen – Verschlusschraube NPQR-BK

Download CAD-Daten → [www.festo.com](http://www.festo.com)

	D1	D4 ∅	L1	L2	$\approx 1^\circ$
NPQR-BK-M5	M5	8	6	4	2
NPQR-BK-M7	M7	9,5	7,5	5	3
NPQR-BK-G18	G1/8	14	8,5	6	5
NPQR-BK-G14	G1/4	18	11	8	6
NPQR-BK-G38	G3/8	20	12,5	9	8
NPQR-BK-G12	G1/2	25	13,5	10	10

## Abmessungen

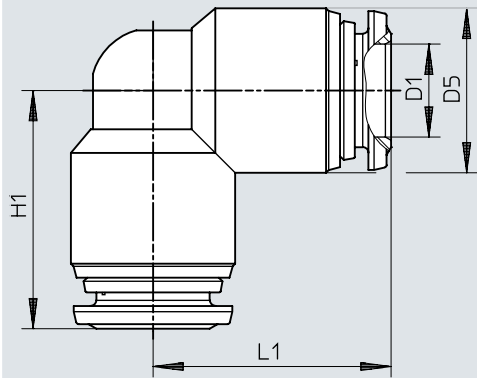
## Abmessungen – L-Steckverschraubung NPQR-L

Download CAD-Daten → [www.festo.com](http://www.festo.com)

	D1	D2 ø	D5 ø	H1	H2	H5	L1	±C1
NPQR-L-M5-Q4	M5	4	10	16	4	3	15,5	8
NPQR-L-M5-Q6		6	12,5	17,5	4	3	18	8
NPQR-L-G18-Q4	G1/8	4	10	16	6	1	15,5	13
NPQR-L-G18-Q6		6	12,5	17,5	6	1	18	13
NPQR-L-G18-Q8		8	14,5	23	6	1	20	13
NPQR-L-G14-Q6	G1/4	6	12,5	20	8	1	18	15
NPQR-L-G14-Q8		8	14,5	21	8	1	20	15
NPQR-L-G14-Q10		10	17	27,5	8	0,9	23,5	15
NPQR-L-G38-Q10	G3/8	10	17	25	9	1,5	23,5	20
NPQR-L-G38-Q12		12	20,5	30,5	9	1,5	27,5	20
NPQR-L-G12-Q12	G1/2	12	20,5	28,5	10	1,5	27,5	25
NPQR-L-G12-Q14		14	21,5	33	10	1,5	27,5	25
NPQR-L-G12-Q16		16	24	36,5	10	1,5	33	25

## Abmessungen

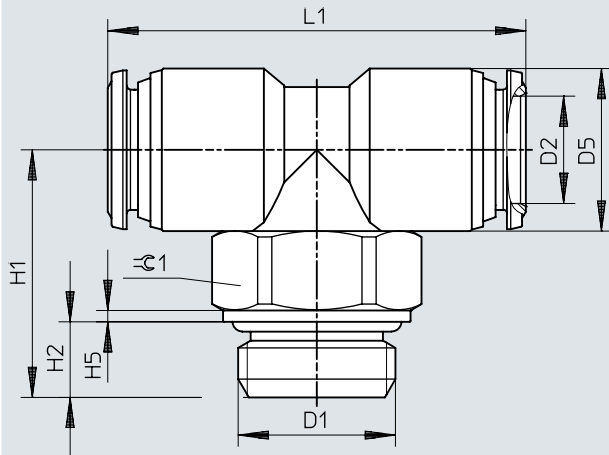
## Abmessungen – L-Steckverbindung NPQR-L

Download CAD-Daten → [www.festo.com](http://www.festo.com)

	D1 ø	D5 ø	H1	L1
NPQR-L-Q4-E	4	10	16	16
NPQR-L-Q6-E	6	12,5	19,5	19,5
NPQR-L-Q8-E	8	14,5	21	21
NPQR-L-Q10-E	10	17	24,5	24,5
NPQR-L-Q12-E	12	20,5	29	29
NPQR-L-Q14-E	14	21,5	28,5	28,5
NPQR-L-Q16-E	16	24	33	33

## Abmessungen

## Abmessungen – T-Steckverschraubung NPQR-T

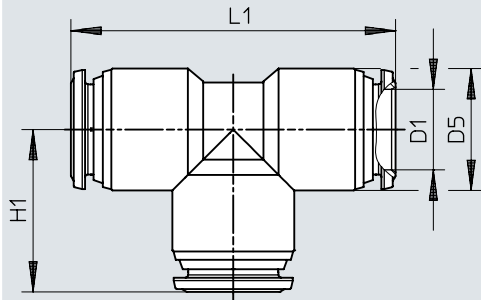
Download CAD-Daten → [www.festo.com](http://www.festo.com)

	D1	D2 ø	D5 ø	H1	H2	H5	L1	≈G1
NPQR-T-M5-Q4	M5	4	10	16	4	3	30,5	8
NPQR-T-M5-Q6		6	12,5	17,5	4	3	36	8
NPQR-T-G18-Q6	G1/8	6	12,5	17,5	6	1	36	13
NPQR-T-G18-Q8		8	14,5	23	6	1	40	13
NPQR-T-G14-Q8	G1/4	8	14,5	21	8	1	40	15
NPQR-T-G14-Q10		10	17	27,5	8	1	47	15
NPQR-T-G38-Q10	G3/8	10	17	25	9	1,5	47	20
NPQR-T-G38-Q12		12	20,5	30,5	9	1,5	55	20
NPQR-T-G12-Q12	G1/2	12	20,5	28,5	10	1,5	55	25
NPQR-T-G12-Q16		16	24	36,5	10	1,5	65,5	25

## Abmessungen

### Abmessungen – T-Steckverbindung NPQR-T

Download CAD-Daten → [www.festo.com](http://www.festo.com)

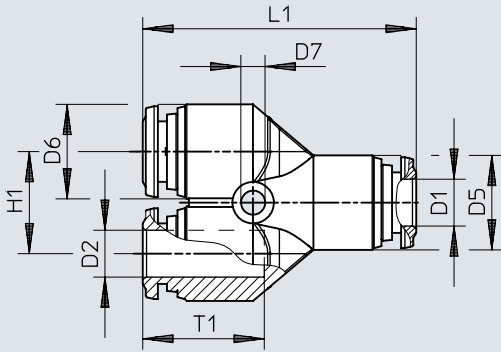


	D1 ∅	D5 ∅	H1	L1
NPQR-T-Q4-E	4	10	16	32
NPQR-T-Q6-E	6	12,5	19,5	39,5
NPQR-T-Q8-E	8	14,5	21	42
NPQR-T-Q10-E	10	17	24,5	49
NPQR-T-Q12-E	12	20,5	29	58
NPQR-T-Q14-E	14	21,5	28,5	57,5
NPQR-T-Q16-E	16	24	32,8	65,5



## Abmessungen


## Abmessungen – Y-Steckverbindung NPQR-Y


Download CAD-Daten → [www.festo.com](http://www.festo.com)

	D1 ∅	D2 ∅	D5 ∅	D6 ∅	D7 ∅	H1	L1	T1 <sup>1)</sup>
NPQR-Y-Q4-E	4	4	10	10	3,2	11	31	14
NPQR-Y-Q6-E	6	6	12,5	12,5	3,2	13,5	36	16
NPQR-Y-Q8-E	8	8	14,5	14,5	3,2	15,5	40	17
NPQR-Y-Q10-E	10	10	17	17	4,2	18,5	47,5	19,5
NPQR-Y-Q12-E	12	12	20,5	20,5	4,2	21,5	56,2	22,5
NPQR-Y-Q16-E	16	16	24	24	5,2	25	62	23,5


1) Schlauchestecktiefe


## Bestellangaben


Steckverschraubung NPQR-DK						
	Pneumatischer Anschluss 1	Pneumatischer Anschluss 2	Nennweite	Befestigungsart	Teile-Nr.	Typ
	Außengewinde M5	für Schlauch Außen-Ø 4 mm	2,1 mm	Innensechskant SW2	8085657	NPQR-DK-M5-Q4
		für Schlauch Außen-Ø 6 mm	2,6 mm	Innensechskant SW2,5	8085659	NPQR-DK-M5-Q6
	Außengewinde M7	für Schlauch Außen-Ø 4 mm	4,2 mm	Innensechskant SW4	8085658	NPQR-DK-M7-Q4
		für Schlauch Außen-Ø 6 mm			8085660	NPQR-DK-M7-Q6
	Außengewinde G1/8	für Schlauch Außen-Ø 4 mm	2,6 mm	Innensechskant SW2,5	8085661	NPQR-DK-G18-Q4
		für Schlauch Außen-Ø 6 mm	4,2 mm	Innensechskant SW4	8085662	NPQR-DK-G18-Q6
		für Schlauch Außen-Ø 8 mm	5,3 mm	Innensechskant SW5	8085663	NPQR-DK-G18-Q8
		für Schlauch Außen-Ø 10 mm			8087695	NPQR-DK-G18-Q10
	Außengewinde G1/4	für Schlauch Außen-Ø 6 mm	4,2 mm	Innensechskant SW4	8085664	NPQR-DK-G14-Q6
		für Schlauch Außen-Ø 8 mm	6,3 mm	Innensechskant SW6	8085665	NPQR-DK-G14-Q8
		für Schlauch Außen-Ø 10 mm			8085666	NPQR-DK-G14-Q10
	Außengewinde G3/8	für Schlauch Außen-Ø 8 mm	7,3 mm	Innensechskant SW7	8086953	NPQR-DK-G38-Q8
		für Schlauch Außen-Ø 10 mm			8085667	NPQR-DK-G38-Q10
		für Schlauch Außen-Ø 12 mm	8,4 mm	Innensechskant SW8	8085668	NPQR-DK-G38-Q12
	Außengewinde G1/2	für Schlauch Außen-Ø 12 mm	11,6 mm	Innensechskant SW10	8085669	NPQR-DK-G12-Q12
		für Schlauch Außen-Ø 14 mm			8085670	NPQR-DK-G12-Q14
für Schlauch Außen-Ø 16 mm		12,6 mm	Innensechskant SW12	8085671	NPQR-DK-G12-Q16	

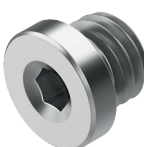
Steckverbindung NPQR-D						
	Pneumatischer Anschluss 1	Pneumatischer Anschluss 2	Nennweite	Produktgewicht	Teile-Nr.	Typ
	für Schlauch Außen-Ø 4 mm	für Schlauch Außen-Ø 4 mm	3 mm	9,8 g	8085697	NPQR-D-Q4-E
	für Schlauch Außen-Ø 6 mm	für Schlauch Außen-Ø 6 mm	5 mm	15 g	8085698	NPQR-D-Q6-E
	für Schlauch Außen-Ø 8 mm	für Schlauch Außen-Ø 8 mm	7 mm	19,4 g	8085699	NPQR-D-Q8-E
	für Schlauch Außen-Ø 10 mm	für Schlauch Außen-Ø 10 mm	9 mm	32,4 g	8085700	NPQR-D-Q10-E
	für Schlauch Außen-Ø 12 mm	für Schlauch Außen-Ø 12 mm	11 mm	49,1 g	8085701	NPQR-D-Q12-E
	für Schlauch Außen-Ø 14 mm	für Schlauch Außen-Ø 14 mm	13 mm	47,8 g	8085702	NPQR-D-Q14-E

## Bestellangaben


Steckverbindung NPQR-D						
	Pneumatischer Anschluss 1	Pneumatischer Anschluss 2	Nennweite	Produktgewicht	Teile-Nr.	Typ
	für Schlauch Außen-Ø 16 mm	für Schlauch Außen-Ø 16 mm	15 mm	65,6 g	<b>8085703</b>	<b>NPQR-D-Q16-E</b>


Steckverbindung NPQR-D (reduzierend)						
	Pneumatischer Anschluss 1	Pneumatischer Anschluss 2	Nennweite	Produktgewicht	Teile-Nr.	Typ
	für Schlauch Außen-Ø 6 mm	für Schlauch Außen-Ø 4 mm	3 mm	12 g	<b>8085704</b>	<b>NPQR-D-Q6-Q4</b>
	für Schlauch Außen-Ø 8 mm	für Schlauch Außen-Ø 6 mm	5 mm	16,7 g	<b>8085705</b>	<b>NPQR-D-Q8-Q6</b>
	für Schlauch Außen-Ø 10 mm	für Schlauch Außen-Ø 8 mm	7 mm	25,1 g	<b>8085706</b>	<b>NPQR-D-Q10-Q8</b>
	für Schlauch Außen-Ø 12 mm	für Schlauch Außen-Ø 10 mm	9 mm	39,6 g	<b>8085707</b>	<b>NPQR-D-Q12-Q10</b>
	für Schlauch Außen-Ø 16 mm	für Schlauch Außen-Ø 12 mm	11 mm	63,7 g	<b>8085708</b>	<b>NPQR-D-Q16-Q12</b>


Schott-Steckverbindung NPQR-H						
	Pneumatischer Anschluss 1	Pneumatischer Anschluss 2	Nennweite	Produktgewicht	Teile-Nr.	Typ
	für Schlauch Außen-Ø 4 mm	für Schlauch Außen-Ø 4 mm	3 mm	24,3 g	<b>8085729</b>	<b>NPQR-H-Q4-E</b>
	für Schlauch Außen-Ø 6 mm	für Schlauch Außen-Ø 6 mm	5 mm	28,3 g	<b>8085730</b>	<b>NPQR-H-Q6-E</b>
	für Schlauch Außen-Ø 8 mm	für Schlauch Außen-Ø 8 mm	7 mm	37,1 g	<b>8085731</b>	<b>NPQR-H-Q8-E</b>
	für Schlauch Außen-Ø 10 mm	für Schlauch Außen-Ø 10 mm	9 mm	66,8 g	<b>8085732</b>	<b>NPQR-H-Q10-E</b>
	für Schlauch Außen-Ø 12 mm	für Schlauch Außen-Ø 12 mm	11 mm	88,1 g	<b>8085733</b>	<b>NPQR-H-Q12-E</b>
	für Schlauch Außen-Ø 16 mm	für Schlauch Außen-Ø 16 mm	15 mm	153,6 g	<b>8099104</b>	<b>NPQR-H-Q16-E</b>

Verschlusschraube NPQR-BK						
	Pneumatischer Anschluss 1	Befestigungsart	Produktgewicht	Teile-Nr.	Typ	
	Außengewinde M5		3,2 g	<b>8104803</b>	<b>NPQR-BK-M5</b>	
	Außengewinde M7	Innensechskant SW3	2,1 g	<b>8085672</b>	<b>NPQR-BK-M7</b>	
	Außengewinde G1/8	Innensechskant SW5	4 g	<b>8085673</b>	<b>NPQR-BK-G18</b>	
	Außengewinde G1/4	Innensechskant SW6	11 g	<b>8085674</b>	<b>NPQR-BK-G14</b>	
	Außengewinde G3/8	Innensechskant SW8	17 g	<b>8085675</b>	<b>NPQR-BK-G38</b>	
	Außengewinde G1/2	Innensechskant SW10	29 g	<b>8085676</b>	<b>NPQR-BK-G12</b>	


## Bestellangaben


L-Steckverschraubung NPQR-L						
	Pneumatischer Anschluss 1	Pneumatischer Anschluss 2	Nennweite	Befestigungsart	Teile-Nr.	Typ
	Außengewinde M5	für Schlauch Außen-Ø 4 mm	2 mm	Außensechskant SW8	<b>8085679</b>	<b>NPQR-L-M5-Q4</b>
		für Schlauch Außen-Ø 6 mm			<b>8098626</b>	<b>NPQR-L-M5-Q6</b>
	Außengewinde G1/8	für Schlauch Außen-Ø 4 mm	4 mm	Außensechskant SW13	<b>8085680</b>	<b>NPQR-L-G18-Q4</b>
		für Schlauch Außen-Ø 6 mm			<b>8085681</b>	<b>NPQR-L-G18-Q6</b>
		für Schlauch Außen-Ø 8 mm			<b>8085682</b>	<b>NPQR-L-G18-Q8</b>
	Außengewinde G1/4	für Schlauch Außen-Ø 6 mm	4 mm	Außensechskant SW15	<b>8085683</b>	<b>NPQR-L-G14-Q6</b>
		für Schlauch Außen-Ø 8 mm	6 mm		<b>8085684</b>	<b>NPQR-L-G14-Q8</b>
		für Schlauch Außen-Ø 10 mm	8 mm		<b>8085685</b>	<b>NPQR-L-G14-Q10</b>
	Außengewinde G3/8	für Schlauch Außen-Ø 10 mm	10 mm	Außensechskant SW20	<b>8085686</b>	<b>NPQR-L-G38-Q10</b>
		für Schlauch Außen-Ø 12 mm			<b>8085687</b>	<b>NPQR-L-G38-Q12</b>
	Außengewinde G1/2	für Schlauch Außen-Ø 12 mm	12 mm	Außensechskant SW25	<b>8085688</b>	<b>NPQR-L-G12-Q12</b>
		für Schlauch Außen-Ø 14 mm			<b>8085689</b>	<b>NPQR-L-G12-Q14</b>
für Schlauch Außen-Ø 16 mm		14 mm			<b>8085690</b>	<b>NPQR-L-G12-Q16</b>


L-Steckverbindung NPQR-L						
	Pneumatischer Anschluss 1	Pneumatischer Anschluss 2	Nennweite	Produktgewicht	Teile-Nr.	Typ
	für Schlauch Außen-Ø 4 mm	für Schlauch Außen-Ø 4 mm	3 mm	7,8 g	<b>8085709</b>	<b>NPQR-L-Q4-E</b>
	für Schlauch Außen-Ø 6 mm	für Schlauch Außen-Ø 6 mm	5 mm	14,9 g	<b>8085710</b>	<b>NPQR-L-Q6-E</b>
	für Schlauch Außen-Ø 8 mm	für Schlauch Außen-Ø 8 mm	7 mm	20,4 g	<b>8085711</b>	<b>NPQR-L-Q8-E</b>
	für Schlauch Außen-Ø 10 mm	für Schlauch Außen-Ø 10 mm	9 mm	29,9 g	<b>8085712</b>	<b>NPQR-L-Q10-E</b>
	für Schlauch Außen-Ø 12 mm	für Schlauch Außen-Ø 12 mm	11 mm	51,8 g	<b>8085713</b>	<b>NPQR-L-Q12-E</b>
	für Schlauch Außen-Ø 14 mm	für Schlauch Außen-Ø 14 mm	14 mm	60,6 g	<b>8085714</b>	<b>NPQR-L-Q14-E</b>
	für Schlauch Außen-Ø 16 mm	für Schlauch Außen-Ø 16 mm	16 mm	83,8 g	<b>8085715</b>	<b>NPQR-L-Q16-E</b>

T-Steckverschraubung NPQR-T						
	Pneumatischer Anschluss 1	Pneumatischer Anschluss 2	Nennweite	Befestigungsart	Teile-Nr.	Typ
	Außengewinde M5	für Schlauch Außen-Ø 4 mm	2 mm	Außensechskant SW8	<b>8085691</b>	<b>NPQR-T-M5-Q4</b>

## Bestellangaben

T-Steckverschraubung NPQR-T						
	Pneumatischer Anschluss 1	Pneumatischer Anschluss 2	Nennweite	Befestigungsart	Teile-Nr.	Typ
	Außengewinde M5	für Schlauch Außen-Ø 6 mm	2,2 mm	Außensechskant SW8	<b>8099103</b>	<b>NPQR-T-M5-Q6</b>
	Außengewinde G1/8		4 mm	Außensechskant SW13	<b>8085692</b>	<b>NPQR-T-G18-Q6</b>
	Außengewinde G1/4	für Schlauch Außen-Ø 8 mm	6 mm	Außensechskant SW15	<b>8085693</b>	<b>NPQR-T-G18-Q8</b>
	Außengewinde G3/8	für Schlauch Außen-Ø 10 mm	8 mm	Außensechskant SW20	<b>8085694</b>	<b>NPQR-T-G14-Q8</b>
					<b>8099100</b>	<b>NPQR-T-G14-Q10</b>
	Außengewinde G1/2	für Schlauch Außen-Ø 12 mm	10 mm		<b>8085695</b>	<b>NPQR-T-G38-Q10</b>
		für Schlauch Außen-Ø 16 mm	14 mm		<b>8099101</b>	<b>NPQR-T-G38-Q12</b>
				<b>8099102</b>	<b>NPQR-T-G12-Q12</b>	
				<b>8085696</b>	<b>NPQR-T-G12-Q16</b>	

T-Steckverbindung NPQR-T						
	Pneumatischer Anschluss 1	Pneumatischer Anschluss 2	Nennweite	Produktgewicht	Teile-Nr.	Typ
	für Schlauch Außen-Ø 4 mm	für Schlauch Außen-Ø 4 mm	3 mm	10 g	<b>8085716</b>	<b>NPQR-T-Q4-E</b>
	für Schlauch Außen-Ø 6 mm	für Schlauch Außen-Ø 6 mm	5 mm	19,2 g	<b>8085717</b>	<b>NPQR-T-Q6-E</b>
	für Schlauch Außen-Ø 8 mm	für Schlauch Außen-Ø 8 mm	7 mm	26,1 g	<b>8085718</b>	<b>NPQR-T-Q8-E</b>
	für Schlauch Außen-Ø 10 mm	für Schlauch Außen-Ø 10 mm	9 mm	37,7 g	<b>8085719</b>	<b>NPQR-T-Q10-E</b>
	für Schlauch Außen-Ø 12 mm	für Schlauch Außen-Ø 12 mm	11 mm	66,7 g	<b>8085720</b>	<b>NPQR-T-Q12-E</b>
	für Schlauch Außen-Ø 14 mm	für Schlauch Außen-Ø 14 mm	14 mm	85 g	<b>8085721</b>	<b>NPQR-T-Q14-E</b>
	für Schlauch Außen-Ø 16 mm	für Schlauch Außen-Ø 16 mm	16 mm	114,7 g	<b>8085722</b>	<b>NPQR-T-Q16-E</b>

Y-Steckverbindung NPQR-Y						
	Pneumatischer Anschluss 1	Pneumatischer Anschluss 2	Produktgewicht	Teile-Nr.	Typ	
	für Schlauch Außen-Ø 4 mm	für Schlauch Außen-Ø 4 mm	18,2 g	<b>8085723</b>	<b>NPQR-Y-Q4-E</b>	
	für Schlauch Außen-Ø 6 mm	für Schlauch Außen-Ø 6 mm	30,6 g	<b>8085724</b>	<b>NPQR-Y-Q6-E</b>	
	für Schlauch Außen-Ø 8 mm	für Schlauch Außen-Ø 8 mm	37,8 g	<b>8085725</b>	<b>NPQR-Y-Q8-E</b>	
	für Schlauch Außen-Ø 10 mm	für Schlauch Außen-Ø 10 mm	65,2 g	<b>8085726</b>	<b>NPQR-Y-Q10-E</b>	
	für Schlauch Außen-Ø 12 mm	für Schlauch Außen-Ø 12 mm	106,4 g	<b>8085727</b>	<b>NPQR-Y-Q12-E</b>	
	für Schlauch Außen-Ø 16 mm	für Schlauch Außen-Ø 16 mm	140,9 g	<b>8085728</b>	<b>NPQR-Y-Q16-E</b>	