

## Steckverschraubungen NPQP

**FESTO**



## Merkmale

### Anwendung



Ohne Umwege zur richtigen Verschraubung. Festo bietet für jede Verbindung die sichere Lösung. Die komfortable Verschraubungssystematik bietet weit mehr als 1000 Typen an Standard- und Funktionsverschraubungen.

### Übersicht Schlauch-Verschraubungs-Kombination

Anwendungen	Verschraubung	Schlauch	Beschreibung
Standard	QS	PEN	Vielfältig einsetzbar – bei attraktivem Preis. Flexibel durch hohe Beständigkeiten, gut zu installieren durch optimierte Biegeradien. Hohe Abriebfestigkeit in dynamischen Anwendungen.
	QS	PUN	Maximale Flexibilität bei Standardanwendungen durch sehr große Kombinationsvielfalt der unterschiedlichen Typen.
	QS	PAN	Erfüllt alle Anforderungen auch bei Standardanwendungen in erweiterten Druck- und Temperaturbereichen.
Höhere Drücke	NPQM	PAN-MF	Erfüllt Norm DIN 73378: ideal für den Einsatz in der Mobilpneumatik. Für erweiterte Temperaturbereiche bei gleichzeitig hohen Druckbereichen geeignet.
	NPQH	PAN-R	Leistungsstark bei Druckbereichen bis 20 bar: z. B. bei Anwendungen mit dem Druckbooster DPA.
	NPQR	PUN-H-SF	Anwendung in Bereichen mit höheren Druckbereichen und Feuchtigkeit. Der Schlauch PUN-H-SF ist Knick- und hydrolysebeständig und geeignet für Wasseranwendungen.
Chemikalienbeständig und hydrolysebeständig	NPQP	PLN	Resistent gegen Reinigungsmittel, FDA-konform und wirtschaftlich. Ein möglicher Ersatz für die Kombination mit Edelstahlverschraubungen.
	NPKA	PUN-H	Hydrolysebeständig und geeignet für Wasseranwendungen. Reinraumtaugliche Kombination, FDA-konform und korrosionsbeständig, da 100 % Polymer. Sehr leichte Installation durch „Ein-Klick-Prinzip“.
	NPQR	PFAN/PTFEN	Optimiertes Design, reduzierte Schmutzkanten – alles zum attraktiven Preis. Für hohe Temperaturen bis 150 °C. Druckbereich bis 16 bar. Höchste Korrosionsbeständigkeit (KBK 4).
	NPCK	PFAN/PTFEN	Einfache Reinigung durch das kantenfreie Design der Überwurfmutter. Höchste Korrosionsbeständigkeit (KBK 4) und FDA-konform. Für verschiedenste Medien.
	CRQS	PFAN/PTFEN	Höchste Korrosionsbeständigkeit (KBK 4) und maximale Resistenz gegen aggressive Säuren und Laugen.
Chemikalienbeständig, lebensmittelecht und hydrolysebeständig	NPQR	PUN-H-F/PFAN	Lebensmittelkonform nach EC 1935/2004 und FDA-gelistete Werkstoffe. In Kombination mit PUN-H-F und PFAN einsetzbar in der Lebensmittel- und Verpackungsindustrie.
	NPQH	PFAN/PTFEN	Für hohe Temperaturen bis 150 °C. Lebensmittelkonform nach EC 1935/2004, FDA-gelistete Werkstoffe und reinigerbeständig.
Antistatisch	NPQM	PUN-CM	Antistatischer Schlauch plus Vollmetallverschraubung: Höchster Schutz für elektrische und elektronische Bauelemente.
Flammhemmend	NPQM	PUN-V0	Hohe Sicherheit in brandgefährdeten Bereichen durch flammhemmende Eigenschaften. Der Schlauch ist geprüft gemäß DIN 5510-2.
Resistent gegen Schweißspritzer	NPQH	PUN-V0-C	Ideal bei Schweißspritzern. Wirtschaftliche Sicherheit durch eine Schlauchwandstärke von 2 mm bei jedem Durchmesser.
	QS-V0	PAN-V0	Sicher auch in mittelbarer Nähe zu Schweißspritzern: der doppelwandige Schlauch mit Spezialverschraubung.
Batterie Fertigung	NPQE-F1A <sup>1)</sup>	PUN-H	Geeignet in Bereichen der Batterieherstellung.

1) F1A = kupfer-, zink- und nickelfrei

## Merkmale

## Produktprogramm Steckverschraubungen

QSM, Mini-Reihe

Datenblätter → Internet: qsm



Kleinbauende Steckverschraubung für höchste Packungsdichte auf kleinstem Einbauraum. Für Pneumatikanwendungen mit einem Temperaturbereich bis 80 °C und einem Druckbereich bis 14 bar.

Schlauch-Außen- $\varnothing$  2, 3, 4 und 6 mm mit Anschlussgewinde M3, M5, M6, M7, R1/8 und G1/8.

QS, Standard-Reihe

Datenblätter → Internet: qs



Breite Auswahl an Steckverschraubungen für Pneumatikanwendungen mit einem Temperaturbereich bis 80 °C und einem Druckbereich bis 14 bar.

Schlauch-Außen- $\varnothing$  4, 6, 8, 10, 12, 16 und 22 mm mit Anschlussgewinde von R1/8 ... R1/2 und G1/8 ... G3/4.

CRQS, Edelstahl

Datenblätter → Internet: crqs



Edelstahlsteckverschraubung. Höchste Korrosionsbeständigkeit KBK4 und Chemikalienresistenz mit Zulassung in der Nahrungsmittel- und Verpackungsindustrie. Für Pneumatikanwendungen mit einem Temperaturbereich bis 120 °C und einem Druckbereich bis 10 bar.

Schlauch-Außen- $\varnothing$  4, 6, 8, 10, 12 und 16 mm mit Anschlussgewinde M5 und R1/8 ... R1/2.

QS-V0, schweißspritzresistent

Datenblätter → Internet: qs-v0



Flammhemmende Steckverschraubung für den Einsatz in allen brandgefährdeten Bereichen, wie zum Beispiel Schweißanlagen in der Automobilindustrie, sowie Gebäudebau. Für Pneumatikanwendungen mit einem Temperaturbereich bis 60 °C und einem Druckbereich bis 10 bar.

Schlauch-Außen- $\varnothing$  4, 6, 8, 10, und 12 mm mit Anschlussgewinde R1/8 ... R1/2 und G1/8 ... G1/2.

NPQH

Datenblätter → Internet: npqh



Vollmetallsteckverschraubung aus Messing, chemisch vernickelt. Hohe Korrosionsbeständigkeit KBK3 und Chemikalienresistenz. Für Pneumatikanwendungen mit einem Temperaturbereich bis 150 °C und einem Druckbereich bis 20 bar.

Schlauch-Außen- $\varnothing$  4, 6, 8, 10, 12 und 14 mm mit Anschlussgewinde M5, M7 und G1/8 ... G1/2.

NPQM

Datenblätter → Internet: npqm



Metallsteckverschraubung zum attraktiven Preis für Pneumatikanwendungen mit einem Temperaturbereich bis 70 °C und einem Druckbereich bis 16 bar.

Schlauch-Außen- $\varnothing$  3, 4, 6, 8, 10, 12 und 14 mm mit Anschlussgewinde M5, M7 und G1/8 ... G1/2.

NPQP

Datenblätter → Internet: npqp



Polypropylenverschraubung für den Einsatz bei Anwendungen mit extremen Medieneinflüssen. Für Pneumatikanwendungen mit einem Temperaturbereich bis 60 °C und einem Druckbereich bis 10 bar.

Schlauch-Außen- $\varnothing$  4, 6, 8, 10 und 12 mm mit Anschlussgewinde von R1/8 ... R1/2.

NPQR, Edelstahl

Datenblätter → Internet: npqr



Edelstahlsteckverschraubung. Höchste Korrosionsbeständigkeit KBK4 und Chemikalienresistenz. Für Pneumatikanwendungen mit einem Temperaturbereich bis 150 °C und einem Druckbereich bis 16 bar.

Schlauch-Außen- $\varnothing$  4, 6, 8, 10 und 12 mm mit Anschlussgewinde M5, M7 und G1/8 ... G1/2.

## Merkmale

### Produktprogramm Funktions-Steckverschraubungen

QSK,  
Sperr-Steckverschraubung

Datenblätter → Internet: qsk



Steckverschraubung sperrt Luftstrom nach dem Lösen des Schlauchs. Für Pneumatikanwendungen mit einem Temperaturbereich bis 60 °C und einem Druckbereich bis 14 bar. Schlauch-Außen- $\varnothing$  4, 6, 8, 10 und 12 mm mit Anschlussgewinde M5, R1/8 ... R1/2 und G1/8 ... G1/2.

QSR,  
Rotations-Steckverschraubung

Datenblätter → Internet: qsr



Steckverschraubung mit Schwenkanschluss, 360° rotierend. Das Kugellager ermöglicht rotierende Bewegungen in der Anwendung bis max. 500 U/min. Für Pneumatikanwendungen mit einem Temperaturbereich bis 60 °C und einem Druckbereich bis 14 bar. Schlauch-Außen- $\varnothing$  4, 6, 8, 10 und 12 mm mit Anschlussgewinde M5, R1/8 ... R1/2 und G1/8 ... G1/2.

### Produktprogramm Schnellverschraubungen

NPCK

Datenblätter → Internet: npck



Edelstahlverschraubung für den Einsatz in reinigungsintensiven Bereichen. Höchste Korrosionsbeständigkeit KBK4. Für Pneumatikanwendungen mit einem Temperaturbereich bis 120 °C und einem Druckbereich bis 12 bar. Schlauch-Außen- $\varnothing$  6 mm mit Anschlussgewinde G1/8.

### Produktprogramm Klickverschraubungen

NPKA

Datenblätter → Internet: npka



Kunststoffverschraubung für einfache Installation durch Einhandbedienung. Hydrolysebeständig, FDA konform und reinigungsfreundlich. Für Pneumatikanwendungen mit einem Temperaturbereich bis 60 °C und einem Druckbereich bis 10 bar. Schlauch-Außen- $\varnothing$  6 mm mit Anschlussgewinde G1/8.

## Technische Daten

## Allgemeine Technische Daten

Baugröße	Standard
Konstruktiver Aufbau	Push-Pull-Prinzip

## Betriebs- und Umweltbedingungen

Temperaturabhängiger Betriebsdruck [bar]	-0,95 ... +10
Betriebsmedium	Druckluft nach ISO 8573-1:2010 [7:-:-]
Hinweis zum Betriebs-/Steuermedium	geölter Betrieb möglich
Umgebungstemperatur [°C]	-20 ... +60 erweiterter Temperaturbereich auf Anfrage
Korrosionsbeständigkeit KBK <sup>1)</sup>	4 - besonders starke Korrosionsbeanspruchung
Lebensmiteltauglichkeit <sup>2)</sup>	siehe erweiterte Werkstoffinformation

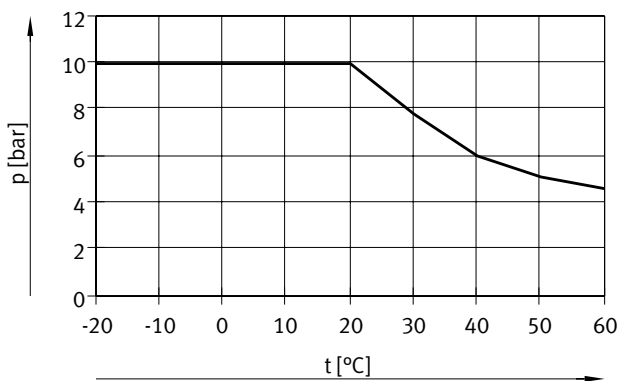
1) Weitere Informationen [www.festo.com/x/topic/kbk](http://www.festo.com/x/topic/kbk)


2) Weitere Informationen [www.festo.com/catalogue/npqp](http://www.festo.com/catalogue/npqp) → Support/Downloads.

## Werkstoffe

Typ	NPQP	NPQP-H
Gehäuse	PP	
Schlauchklemmsegment	hochlegierter Stahl rostfrei	
Mutter	-	hochlegierter Stahl rostfrei
Werkstoff-Hinweis	RoHS konform	
LABS-Konformität	VDMA24364-Zone III	

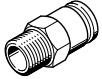
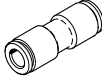
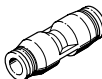

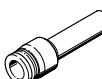
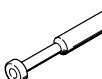
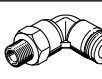
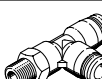
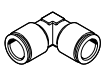
## Betriebsdruck p in Abhängigkeit von der Temperatur t



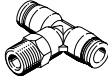


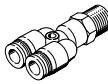
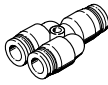
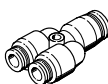
 **Hinweis**

Aufgrund des hohen Ausdehnungskoeffizienten von Polypropylen in Verbindung mit dem R-Gewinde kann es bei großen Temperaturschwankungen zur Leckage kommen. Zur Vermeidung wird empfohlen das Gewinde mit dem Gewindedichtfaden Loctite® 55 zu dichten.

## Lieferübersicht

Bauform	Ausführung	Typ	Anschluss D1			Anschluss D2		→ Seite
			R-Gewinde	Schlauch- Außen-∅	Steckhülsen-∅	Schlauch- Außen-∅	Steckhülsen-∅	
Gerade Form	<b>Steckverschraubung – Außengewinde mit Außensechskant</b>							
		NPQP-D	R1/8	–	–	4, 6, 8	–	8
			R1/4			4, 6, 8, 10		
			R3/8			10, 12		
			R1/2			12		
	<b>Steckverbindung</b>							
		NPQP-D	–	–	–	4	–	9
			4			6		
			6			8		
			8			10		
			10			12		
		NPQP-D reduzierend	–	–	–	4	–	9
			6			6		
			8			8		
			10			10		
<b>Schott-Steckverbindung</b>								
	NPQP-H	–	–	–	4	–	10	
		4			6			
		6			8			
		8			10			
		10			12			
<b>Steckverbindung mit Steckhülse</b>								
	NPQP-D-...-S	–	–	–	–	–	6, 8	
		4			8, 10			
		6			10, 12			
		8			12			
<b>Blindstopfen</b>								
	NPQP-P	–	–	–	4	–	11	
		4			6			
		6			8			
		8			10			
		10			12			
L-Form	<b>L-Steckverschraubung – Außengewinde mit Außensechskant</b>							
		NPQP-L	R1/8	–	–	4, 6, 8	–	12
			R1/4			4, 6, 8, 10		
			R3/8			10, 12		
			R1/2			12		
	<b>L-Steckverschraubung – Außengewinde mit Außensechskant</b>							
		NPQP-LQ	R1/8	–	–	4, 6, 8	–	13
			R1/4			4, 6, 8, 10		
			R3/8			10, 12		
			R1/2			12		
	<b>L-Steckverbindung</b>							
		NPQP-L	–	–	–	4	–	13
			4			6		
			6			8		
			8			10		
10			12					

## Lieferübersicht

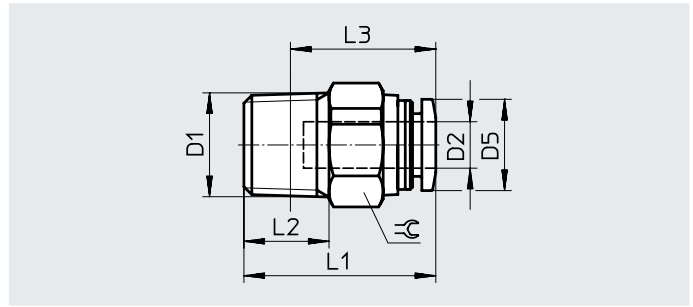
Baupform	Ausführung	Typ	Anschluss D1			Anschluss D2		→ Seite
			R-Gewinde	Schlauch- Außen- Ø	Steckhülsen- Ø	Schlauch- Außen- Ø	Steckhülsen- Ø	
T-Form	<b>T-Steckverschraubung – Außengewinde mit Außensechskant</b>							
		NPQP-T	R1/8	–	–	4, 6, 8	–	14
			R1/4			4, 6, 8, 10		
			R3/8			10, 12		
			R1/2			12		
	<b>T-Steckverbindung</b>							
		NPQP-T	–	4	–	4	–	15
			6	6				
			8	8				
			10	10				
12			12					
	NPQP-T reduzierend	–	6	–	4	–	15	
		8	6					
		10	8					
		12	10					
Y-Form	<b>Y-Steckverschraubung – Außengewinde mit Außensechskant</b>							
		NPQP-Y	R1/8	–	–	4, 6, 8	–	16
			R1/4			4, 6, 8, 10		
			R3/8			10, 12		
			R1/2			12		
	<b>Y-Steckverbindung</b>							
		NPQP-Y	–	4	–	4	–	17
			6	6				
			8	8				
			10	10				
12			12					
	NPQP-Y reduzierend	–	6	–	4	–	17	
		8	6					
		10	8					
		12	10					

## Datenblatt

### Steckverschraubung NPQP-D

Außengewinde  
mit Außensechskant

Bauform:  
gerade Form



### Abmessungen und Bestellangaben

Anschluss D1	Nenn- weite [mm]	Schlauch- Außen- $\varnothing$ D2	D5	L1	L2	L3	$\approx \varnothing$	Gewicht/ Stück [g]	Teile-Nr.	Typ	PE <sup>1)</sup>									
R1/8	2,1	4	9,9	21,1	8	17,1	12	2,5	133152	NPQP-D-R18-Q4-FD	1									
									133041	NPQP-D-R18-Q4-FD-P10	10									
	3,4	6	11,8	22,8	8	18,8	14	3,0	133153	NPQP-D-R18-Q6-FD	1									
									133043	NPQP-D-R18-Q6-FD-P10	10									
									5,3	8	13,8	27,9	8	23,9	17	4,5	133154	NPQP-D-R18-Q8-FD	1	
133045	NPQP-D-R18-Q8-FD-P10	10																		
R1/4	2,1	4	9,9	22,3	11	16,3	14	3,5	133042	NPQP-D-R14-Q4-FD-P10	10									
									3,4	6	11,8	24,8	11	18,8	14	3,5	133155	NPQP-D-R14-Q6-FD	1	
	133044	NPQP-D-R14-Q6-FD-P10	10																	
	5,3	8	13,8	26,6	11	20,6	17	4,5									133156	NPQP-D-R14-Q8-FD	1	
									133046	NPQP-D-R14-Q8-FD-P10	10									
	6,2	10	16,8	32,6	11	26,6	19	7,0	7,0	133157	NPQP-D-R14-Q10-FD	1								
133047										NPQP-D-R14-Q10-FD-P10	10									
R3/8										6,2	10	16,8	33,6	12	27,3	19	8,0	133158	NPQP-D-R38-Q10-FD	1
																		133048	NPQP-D-R38-Q10-FD-P10	10
7,2	12	19,8	37,6	12	31,3	22	12,0	12,0	133159	NPQP-D-R38-Q12-FD	1									
									133049	NPQP-D-R38-Q12-FD-P10	10									
R1/2	7,2	12	19,8	34,1	15	25,9	22	12,0	133050	NPQP-D-R12-Q12-FD	1									

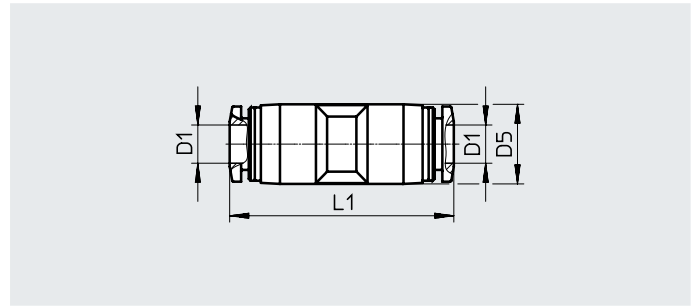
1) Packungseinheit in Stück



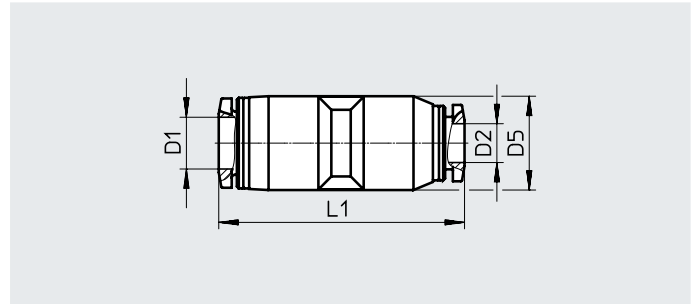
## Datenblatt

## Steckverbindung NPQD-D

Bauform:  
gerade Form



reduzierend



## Abmessungen und Bestellangaben

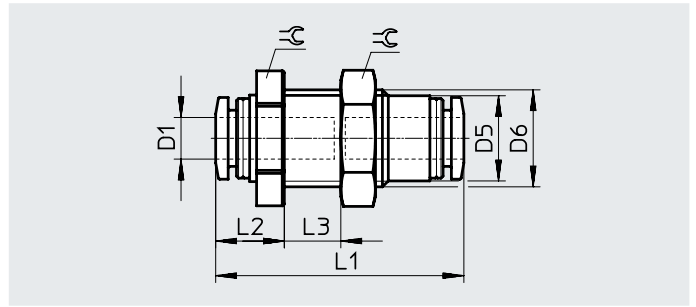
Schlauch- Außen- $\varnothing$ D1	Nenn- weite [mm]	Schlauch- Außen- $\varnothing$ D2	D5 $\varnothing$	L1	Gewicht/ Stück [g]	Teile-Nr.	Typ	PE <sup>1)</sup>
4	2,8	–	10,0	31,0	4,0	133091	NPQP-D-Q4-E-FD-P10	10
6	4,3	–	12,5	35,2	5,5	133092	NPQP-D-Q6-E-FD-P10	10
8	7,0	–	14,5	37,8	8,0	133093	NPQP-D-Q8-E-FD-P10	10
10	9,0	–	17,5	41,8	13,0	133094	NPQP-D-Q10-E-FD-P10	10
12	11,0	–	21,0	48,2	19,0	133095	NPQP-D-Q12-E-FD-P10	10
<b>reduzierend</b>								
6	2,8	4	12,5	34,6	5,5	133096	NPQP-D-Q6-Q4-FD-P10	10
8	4,3	6	14,5	38,0	7,0	133168	NPQP-D-Q8-Q6-FD	1
						133097	NPQP-D-Q8-Q6-FD-P10	10
10	6,5	8	17,5	41,3	12,0	133169	NPQP-D-Q10-Q8-FD	1
						133098	NPQP-D-Q10-Q8-FD-P10	10
12	9,0	10	21,0	48,0	18,0	133099	NPQP-D-Q12-Q10-FD-P10	10

1) Packungseinheit in Stück

## Datenblatt

### Schott-Steckverbindung NPQP-H

Bauform:  
gerade Form



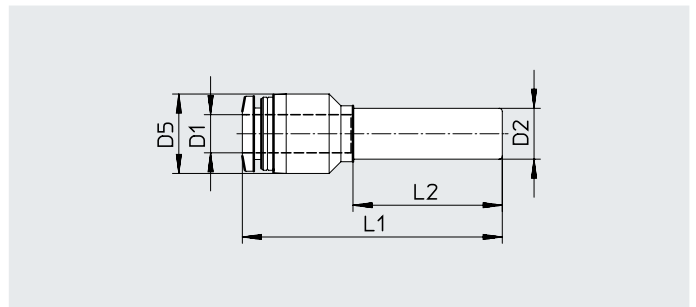
#### Abmessungen und Bestellangaben

Schlauch- Außen- $\varnothing$ D1	Nenn- weite [mm]	D5 $\varnothing$	D6	L1	L2	L3 max.	$\approx \varnothing$	Gewicht/ Stück [g]	Teile-Nr.	Typ	PE <sup>1)</sup>
4	2,3	10	M12x1,5	31,6	9,3	6,5	14	7,2	133100	NPQP-H-Q4-E-FD	1
6	3,7	12,3	M14x1,5	35,8	9,9	9,5	17	10,2	133101	NPQP-H-Q6-E-FD	1
8	4,9	14,2	M16x1,5	38,4	10,7	9	19	14,3	133102	NPQP-H-Q8-E-FD	1
10	7,1	17,5	M20x2	43,4	13,2	12	24	24,4	133103	NPQP-H-Q10-E-FD	1
12	7,8	21	M24x2	48,8	13,4	14	27	30,4	133104	NPQP-H-Q12-E-FD	1

1) Packungseinheit in Stück

### Steckverbindung NPQP-D mit Steckhülse

Bauform:  
gerade Form



#### Abmessungen und Bestellangaben

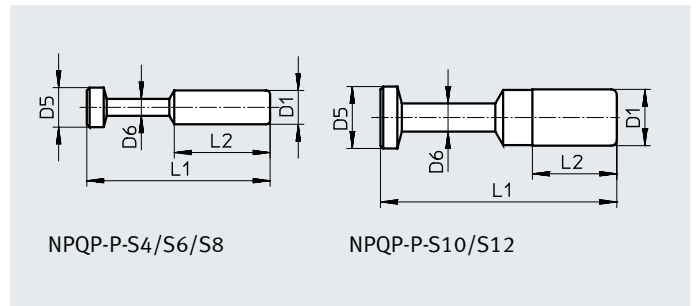
Schlauch- Außen- $\varnothing$ D1	Nenn- weite [mm]	Steck- hülse- $\varnothing$ D2	D5 $\varnothing$	L1	L2	Gewicht/ Stück [g]	Teile-Nr.	Typ	PE <sup>1)</sup>
4	2,5	6	10,0	37,8	22,3	2,4	133133	NPQP-D-Q4-S6-FD-P10	10
	2,4	8	12,5	40,3	23,3	3,0	133134	NPQP-D-Q4-S8-FD-P10	10
6	3,8	8	12,5	40,9	23,3	3,2	133135	NPQP-D-Q6-S8-FD-P10	10
	3,8	10	12,5	43,9	28,3	3,6	133136	NPQP-D-Q6-S10-FD-P10	10
8	5,4	10	14,5	43,7	24,8	4,7	133137	NPQP-D-Q8-S10-FD-P10	10
	5,4	12	14,5	49,7	33,5	5,4	133138	NPQP-D-Q8-S12-FD-P10	10
10	6,3	12	17,5	50,2	28,8	7,9	133139	NPQP-D-Q10-S12-FD-P10	10

1) Packungseinheit in Stück

## Datenblatt

## Blindstopfen NPQP-P

Bauform:  
Blindstopfen



## Abmessungen und Bestellangaben

Steck- hülsen- $\emptyset$ D1	D5 $\emptyset$	D6 $\emptyset$	L1	L2	Gewicht/ Stück [g]	Teile-Nr.	Typ	PE <sup>1)</sup>
4	5	3	27,5	15,0	0,5	133128	NPQP-P-S4-FD-P10	10
6	7	3	32,5	17,0	0,5	133129	NPQP-P-S6-FD-P10	10
8	9	4	36,5	18,1	1,0	133130	NPQP-P-S8-FD-P10	10
10	11	5	42,0	20,2	2,0	133131	NPQP-P-S10-FD-P10	10
12	13	6	44,0	23,4	2,5	133132	NPQP-P-S12-FD-P10	10

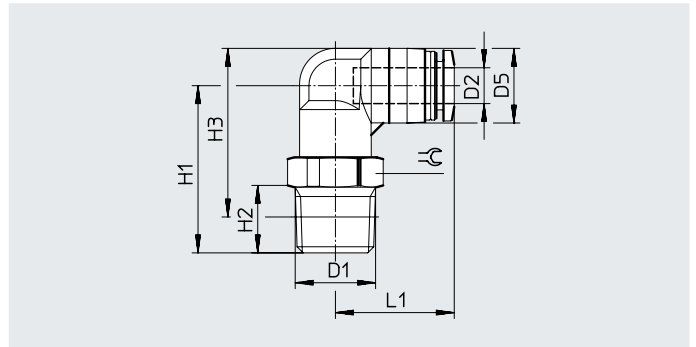
1) Packungseinheit in Stück

## Datenblatt

### L-Steckverschraubung NPQP-L

Außengewinde  
mit Außensechskant

Bauform:  
L-Form



### Abmessungen und Bestellangaben

Anschluss D1	Nenn- weite [mm]	Schlauch- Außen- $\varnothing$ D2	D5	H1	H2	H3	L1	$\approx \varnothing$	Gewicht/ Stück [g]	Teile-Nr.	Typ	PE <sup>1)</sup>
R1/8	2,1	4	10,0	23,3	8	24,3	18,1	10	4,0	133051	NPQP-L-R18-Q4-FD-P10	10
	3,3	6	12,5	25,0	8	27,3	19,9	12	5,0	133160	NPQP-L-R18-Q6-FD	1
										133053	NPQP-L-R18-Q6-FD-P10	10
	4,7	8	14,5	28,0	8	31,3	22,7	14	7,0	133161	NPQP-L-R18-Q8-FD	1
										133055	NPQP-L-R18-Q8-FD-P10	10
R1/4	2,1	4	10,0	26,3	11	25,3	18,1	14	4,5	133052	NPQP-L-R14-Q4-FD-P10	10
	3,3	6	12,5	28,0	11	28,2	19,9	14	5,5	133162	NPQP-L-R14-Q6-FD	1
										133054	NPQP-L-R14-Q6-FD-P10	10
	4,7	8	14,5	31,0	11	32,2	22,7	14	7,5	133163	NPQP-L-R14-Q8-FD	1
										133056	NPQP-L-R14-Q8-FD-P10	10
	5,7	10	17,5	36,0	11	38,7	26,4	17	12,0	133164	NPQP-L-R14-Q10-FD	1
									133057	NPQP-L-R14-Q10-FD-P10	10	
R3/8	5,7	10	17,5	37,0	12	39,4	26,4	17	13,0	133165	NPQP-L-R38-Q10-FD	1
										133058	NPQP-L-R38-Q10-FD-P10	10
	6,9	12	21,0	39,0	12	43,2	29,6	22	18,0	133166	NPQP-L-R38-Q12-FD	1
									133059	NPQP-L-R38-Q12-FD-P10	10	
R1/2	6,9	12	21,0	42,0	15	44,3	29,6	22	19,0	133060	NPQP-L-R12-Q12-FD	1

1) Packungseinheit in Stück

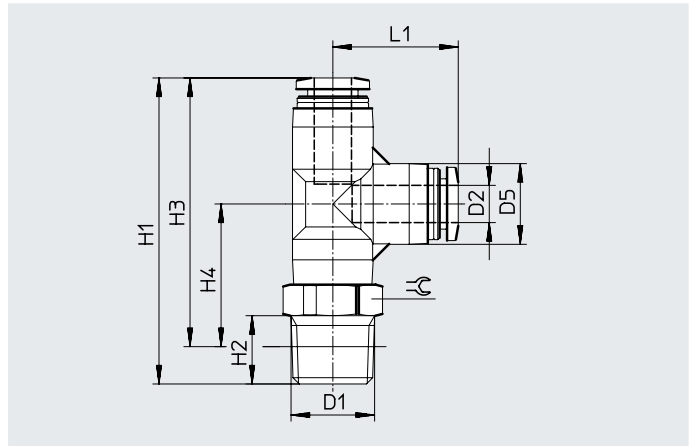
## Datenblatt

**L-Steckverschraubung NPQP-LQ**

Außengewinde  
mit Außensechskant

Bauform:

L-Form, zusätzlicher Steckan-  
schluss längs

**Abmessungen und Bestellangaben**

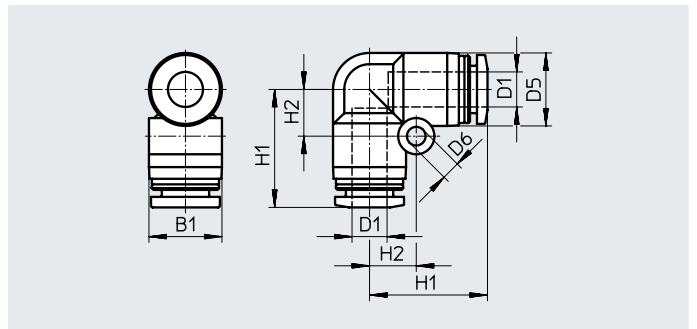
Anschluss D1	Nenn- weite [mm]	Schlauch- Außen- $\varnothing$ D2	D5	H1	H2	H3	H4	L1	$\approx$	Gewicht/ Stück [g]	Teile-Nr.	Typ	PE <sup>1)</sup>
R1/8	2,0	4	10,0	40,2	8	36,2	19,2	17,0	10	6,0	133061	NPQP-LQ-R18-Q4-FD-P10	10
	3,3	6	13,0	46,3	8	42,3	22,0	20,2	12	8,0	133063	NPQP-LQ-R18-Q6-FD-P10	10
	4,8	8	15,0	50,4	8	46,4	24,2	22,2	14	11,0	133167	NPQP-LQ-R18-Q8-FD	1
											133065	NPQP-LQ-R18-Q8-FD-P10	10
R1/4	2,0	4	10,0	43,2	11	37,2	20,2	17,0	14	6,5	133062	NPQP-LQ-R14-Q4-FD-P10	10
	3,3	6	13,0	49,3	11	43,3	23,0	20,2	14	8,5	133064	NPQP-LQ-R14-Q6-FD-P10	10
	4,8	8	15,0	53,4	11	47,4	25,2	22,2	14	12,0	133066	NPQP-LQ-R14-Q8-FD-P10	10
	5,8	10	17,5	61,4	11	55,4	30,0	25,4	17	18,0	133067	NPQP-LQ-R14-Q10-FD-P10	10
R3/8	5,8	10	17,5	62,4	12	56,1	30,7	25,4	17	19,0	133068	NPQP-LQ-R38-Q10-FD-P10	10
	6,9	12	21,0	67,8	12	61,5	32,9	28,4	22	26,0	133069	NPQP-LQ-R38-Q12-FD-P10	10
R1/2	6,9	12	21,0	70,8	15	62,6	34,0	28,4	22	28,0	133070	NPQP-LQ-R12-Q12-FD	1

1) Packungseinheit in Stück

**L-Steckverbindung NPQP-L**

Bauform:

L-Form

**Abmessungen und Bestellangaben**

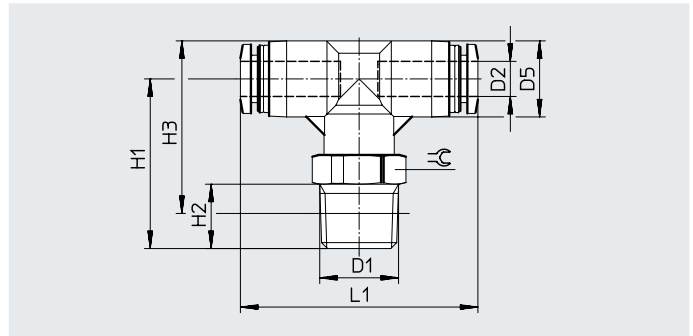
Schlauch- Außen- $\varnothing$ D1	Nenn- weite [mm]	Schlauch- Außen- $\varnothing$ D1	D5 $\varnothing$	D6	B1	H1	H2	Gewicht/ Stück [g]	Teile-Nr.	Typ	PE <sup>1)</sup>
4	2,8	4	10,0	3,2	10,0	17,0	6,5	4,5	133105	NPQP-L-Q4-E-FD-P10	10
6	5,0	6	12,5	3,2	12,5	20,2	8,0	6,0	133172	NPQP-L-Q6-E-FD	1
									133106	NPQP-L-Q6-E-FD-P10	10
8	7,2	8	15,0	4,2	15,6	22,4	10,0	9,0	133107	NPQP-L-Q8-E-FD-P10	10
10	8,3	10	17,5	4,2	18,2	26,4	12,0	14,0	133108	NPQP-L-Q10-E-FD-P10	10
12	10,0	12	21,0	4,2	21,7	29,6	14,0	20,0	133109	NPQP-L-Q12-E-FD-P10	10

1) Packungseinheit in Stück

## Datenblatt

### T-Steckverschraubung NPQP-T

Bauform:  
T-Form



#### Abmessungen und Bestellangaben

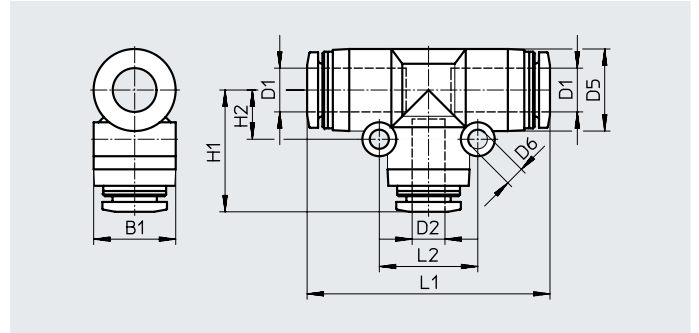
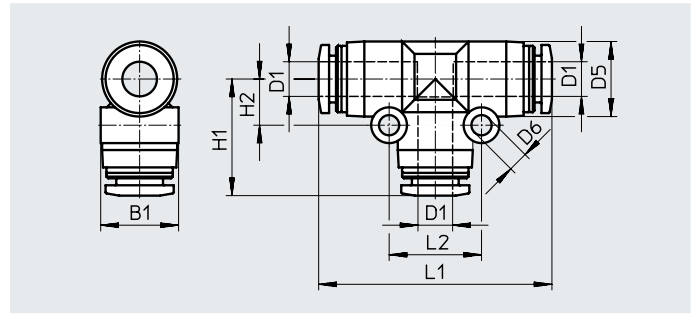
Anschluss D1	Nenn- weite [mm]	Schlauch- Außen- $\varnothing$ D2	D5	H1	H2	H3	L1	$\approx$	Gewicht/ Stück [g]	Teile-Nr.	Typ	PE <sup>1)</sup>
R1/8	2,0	4	10,0	23,2	8	24,2	34,0	10	6,0	133071	NPQP-T-R18-Q4-FD-P10	10
	3,2	6	13,0	26,0	8	28,5	40,6	12	8,0	133073	NPQP-T-R18-Q6-FD-P10	10
	4,7	8	15,0	26,3	8	29,8	44,8	14	11,0	133075	NPQP-T-R18-Q8-FD-P10	10
R1/4	2,0	4	10,0	26,2	11	25,2	34,0	14	6,5	133072	NPQP-T-R14-Q4-FD-P10	10
	3,2	6	13,0	29,0	11	29,5	40,6	14	8,5	133074	NPQP-T-R14-Q6-FD-P10	10
	4,7	8	15,0	29,3	11	30,8	44,8	14	12,0	133076	NPQP-T-R14-Q8-FD-P10	10
	5,8	10	17,5	36,0	11	38,7	50,8	17	18,0	133077	NPQP-T-R14-Q10-FD-P10	10
R3/8	5,8	10	17,5	37,0	12	39,4	50,8	17	19,0	133078	NPQP-T-R38-Q10-FD-P10	10
	6,9	12	21,0	39,0	12	43,2	57,2	22	26,0	133079	NPQP-T-R38-Q12-FD-P10	10
R1/2	6,9	12	21,0	42,0	15	44,3	57,2	22	28,0	133080	NPQP-T-R12-Q12-FD	1

1) Packungseinheit in Stück

## Datenblatt

## T-Steckverbindung NPQP-T

Bauform:  
T-Form



## Abmessungen und Bestellangaben

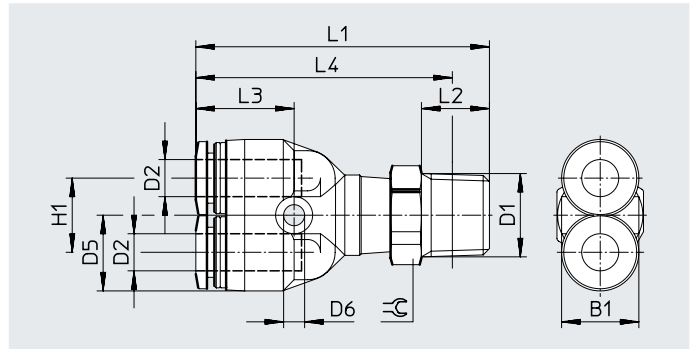
Schlauch- Außen- $\varnothing$ D1	Nenn- weite [mm]	Schlauch- Außen- $\varnothing$ D2	D5 $\varnothing$	D6	B1	H1	H2	L1	L2	Gewicht/ Stück [g]	Teile-Nr.	Typ	PE <sup>1)</sup>
4	2,8	–	10,0	3,2	10,4	17,3	6,5	34,6	13,0	6,5	133110	NPQP-T-Q4-E-FD-P10	10
6	4,8	–	13,0	3,2	13,5	20,2	8,0	40,4	16,0	9,0	133173	NPQP-T-Q6-E-FD	1
											133111	NPQP-T-Q6-E-FD-P10	10
8	6,2	–	15,0	3,2	15,6	22,2	9,0	44,4	18,0	13,0	133174	NPQP-T-Q8-E-FD	1
											133112	NPQP-T-Q8-E-FD-P10	10
10	8,1	–	17,5	4,2	18,2	25,4	12,0	50,8	24,0	21,0	133175	NPQP-T-Q10-E-FD	1
											133113	NPQP-T-Q10-E-FD-P10	10
12	10,0	–	21,0	4,2	21,7	28,4	14,0	57,2	28,0	30,0	133176	NPQP-T-Q12-E-FD	1
											133114	NPQP-T-Q12-E-FD-P10	10
<b>reduzierend</b>													
6	2,3	4	13,0	3,2	13,5	19,6	8,0	40,4	16,0	9,0	133177	NPQP-T-Q6-Q4-FD	1
8	3,6	6	15,0	3,2	15,6	22,4	9,0	44,4	18,0	12,0	133115	NPQP-T-Q6-Q4-FD-P10	10
											133116	NPQP-T-Q8-Q6-FD-P10	10
10	5,0	8	17,5	4,2	18,2	24,9	12,0	50,8	24,0	19,5	133117	NPQP-T-Q10-Q8-FD-P10	10
12	6,4	10	21,0	4,2	21,7	28,2	14,0	57,2	28,0	28,0	133118	NPQP-T-Q12-Q10-FD-P10	10

1) Packungseinheit in Stück

Datenblatt

Y-Steckverschraubung NPQP-Y

Bauform:  
Y-Form



Abmessungen und Bestellangaben

Anschluss	Nennweite [mm]	Schlauch-Außen- $\varnothing$	D5	D6	B1	H1	L1	L2	L3	L4	$\varnothing$	Gewicht/Stück [g]	Teile-Nr.	Typ	PE <sup>1)</sup>
D1		D2													
R1/8	2,0	4	10,0	3,2	10,4	11	40,7	8	14,2	36,7	10	6,5	133081	NPQP-Y-R18-Q4-FD-P10	10
	2,8	6	12,5	3,4	13,5	12	44,5	8	15,9	40,5	12	8,0	133083	NPQP-Y-R18-Q6-FD-P10	10
	4,5	8	14,5	3,4	14,5	14	48,7	8	17,2	44,7	14	12,0	133085	NPQP-Y-R18-Q8-FD-P10	10
R1/4	2,0	4	10,0	3,2	10,4	11	43,7	11	14,2	37,7	14	7,0	133082	NPQP-Y-R14-Q4-FD-P10	10
	2,8	6	12,5	3,4	13,5	12	47,5	11	15,9	41,5	14	8,5	133084	NPQP-Y-R14-Q6-FD-P10	10
	4,5	8	14,5	3,4	14,5	14	51,7	11	17,2	45,7	14	12,0	133086	NPQP-Y-R14-Q8-FD-P10	10
	5,3	10	18,0	4,5	18,0	18	58,5	11	19,7	52,5	17	20,0	133087	NPQP-Y-R14-Q10-FD-P10	10
R3/8	5,3	10	18,0	4,5	18,0	18	59,5	12	19,7	53,2	17	21,0	133088	NPQP-Y-R38-Q10-FD-P10	10
	6,2	12	21,0	4,2	21,0	20	64,7	12	22,4	58,4	22	28,0	133089	NPQP-Y-R38-Q12-FD-P10	10
R1/2	6,2	12	21,0	4,2	21,0	20	67,7	15	22,4	59,5	22	30,0	133090	NPQP-Y-R12-Q12-FD	1

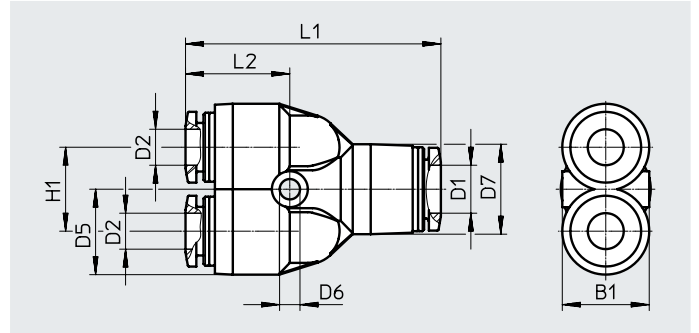
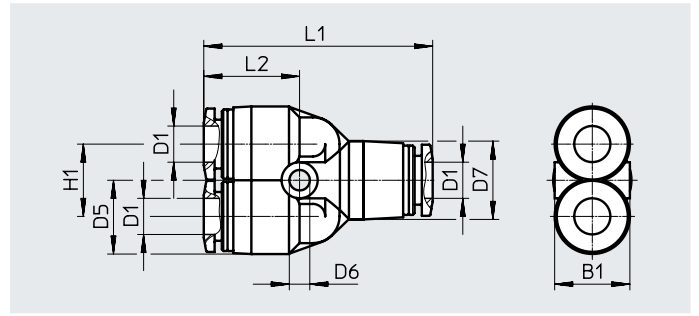
1) Packungseinheit in Stück



## Datenblatt

## Y-Steckverbindung NPQP-Y

Bauform:  
Y-Form



## Abmessungen und Bestellangaben

Schlauch- Außen-Ø D1	Nenn- weite [mm]	Schlauch- Außen-Ø D2	D5 Ø	D6	D7	B1	H1	L1	L2	Gewicht/ Stück [g]	Teile-Nr.	Typ	PE <sup>1)</sup>
4	2,6	–	10,0	3,2	10,0	10,4	11,0	33,0	14,2	6,5	133119	NPQP-Y-Q4-E-FD-P10	10
6	4,3	–	12,5	3,4	13,0	13,5	12,0	38,0	15,9	9,0	133178	NPQP-Y-Q6-E-FD	1
											133120	NPQP-Y-Q6-E-FD-P10	10
8	5,7	–	14,5	3,4	15,0	14,5	14,0	42,4	17,2	13,0	133179	NPQP-Y-Q8-E-FD	1
											133121	NPQP-Y-Q8-E-FD-P10	10
10	6,7	–	17,5	4,2	17,5	18,2	18,0	48,8	19,7	22,0	133122	NPQP-Y-Q10-E-FD-P10	10
12	8,0	–	21,0	4,2	21,0	21,7	20,0	55,2	22,4	31,0	133123	NPQP-Y-Q12-E-FD-P10	10
<b>reduzierend</b>													
6	3,7	4	12,5	3,4	13,0	13,5	12,0	37,4	15,3	8,5	133124	NPQP-Y-Q6-Q4-FD-P10	10
8	5,0	6	12,5	3,4	14,5	15,1	14,0	42,6	17,4	11,0	133125	NPQP-Y-Q8-Q6-FD-P10	10
10	6,5	8	14,5	4,5	17,5	18,2	18,0	48,3	19,2	16,0	133126	NPQP-Y-Q10-Q8-FD-P10	10
12	7,8	10	17,5	4,5	21,0	21,7	20,0	55,0	22,2	25,0	133127	NPQP-Y-Q12-Q10-FD-P10	10

1) Packungseinheit in Stück