

Steckverschraubung Metall, Standard NPQM

FESTO



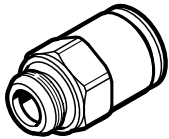
Merkmale

Auf einen Blick

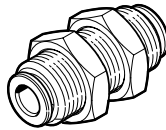
- Vollmetall aus Messing, chemisch vernickelt
- Kostengünstige Metallvariante für verschiedenste Anwendungen
- Robuste Bauweise
- Betriebsmedien Druckluft, Vakuum

Bauform

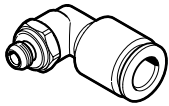
[D] Gerade



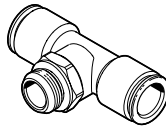
[H] Schott



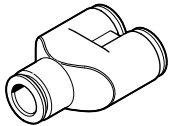
[L] L-Form



[T] T-Form



[Y] Y-Form



Typenschlüssel

001	Baureihe	
NPQM	Steckverschraubung	

002	Bauform	
D	Gerade	
H	Schott	
L	L-Form	
T	T-Form	
Y	Y-Form	

003	Zusatzeigenschaften	
	Ohne	
F	2-fach, F-Abgang	

004	Montageart	
	Standard	
H	Hohlschraube mit Außensechskant	
K	Innensechskant	

005	Pneumatischer Anschluss 1	
G12	G1/2	
G14	G1/4	
G18	G1/8	
G38	G3/8	
M5	M5	
M7	M7	
Q4	Steckanschluss 4 mm	
Q6	Steckanschluss 6 mm	
Q8	Steckanschluss 8 mm	
Q10	Steckanschluss 10 mm	
Q12	Steckanschluss 12 mm	
Q14	Steckanschluss 14 mm	
S4	Steckhülse 4 mm	
S6	Steckhülse 6 mm	
S8	Steckhülse 8 mm	
S10	Steckhülse 10 mm	
S12	Steckhülse 12 mm	
S14	Steckhülse 14 mm	

006	Pneumatischer Anschluss 2	
E	Gleiche Größe wie Anschluss 1	
Q3	Steckanschluss 3 mm	
Q4	Steckanschluss 4 mm	
Q6	Steckanschluss 6 mm	
Q8	Steckanschluss 8 mm	
Q10	Steckanschluss 10 mm	
Q12	Steckanschluss 12 mm	
Q14	Steckanschluss 14 mm	
S4	Steckhülse 4 mm	
S6	Steckhülse 6 mm	
S8	Steckhülse 8 mm	
S10	Steckhülse 10 mm	
S12	Steckhülse 12 mm	
S14	Steckhülse 14 mm	

007	Packungsmenge [Stück]	
P10	10	

Datenblatt

Allgemeine Technische Daten

Bauform	L-Form	L-Form, 2-fach, F-Abgang	Schott	T-Form	Y-Form	gerade Form
Baugröße	Standard					
Konstruktiver Aufbau	Push-Pull-Prinzip					
Dichtungsart am Einschraubzapfen	Dichtring		-	Dichtring	-	Dichtring
Gebindegröße	10					

Betriebs- und Umweltbedingungen

Betriebsdruck kompletter Temperaturbereich	-0,95 ... 16 bar
Betriebsmedium	Druckluft nach ISO 8573-1:2010 [7::-]
Hinweis zum Betriebs-/Steuermedium	Geölter Betrieb möglich
Umgebungstemperatur ¹⁾	-20 ... 70°C
Korrosionsbeständigkeitsklasse KBK ²⁾	1 - niedrige Korrosionsbeanspruchung

1) Einsatzbereich des Kunststoffschlauchs beachten.

2) Weitere Informationen www.festo.com/x/topic/kbk

Werkstoffe

Werkstoff Gehäuse	Messing, vernickelt
Werkstoff Mutter ¹⁾	Messing vernickelt
Werkstoff Hohlschraube ²⁾	Messing, vernickelt
Werkstoff Schlauchdichtung	NBR
Werkstoff-Hinweis	RoHS konform
LABS-Konformität	VDMA24364-B1/B2-L

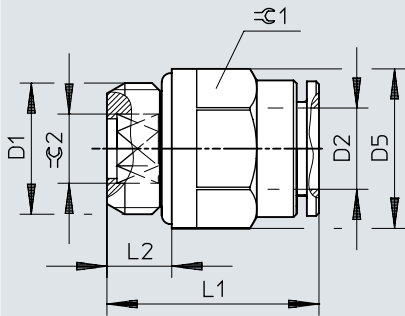
1) gilt für NPQM-H

2) gilt für NPQM-LK/LH/LFK

Abmessungen

Abmessungen – Steckverschraubung NPQM-D, Außengewinde mit
Innen-/Außensechskant

Download CAD-Daten → www.festo.com

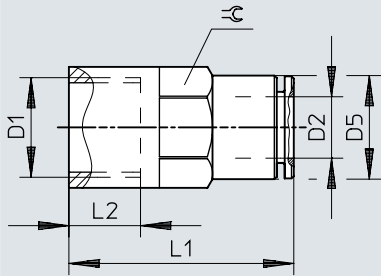


	D1	D2 ø	D5 ø	L1	L2	≈C 1	≈C 2
NPQM-D-G18-Q4-P10	G1/8	4	13,0	16,5	5,0	9	3
NPQM-D-G18-Q6-P10		6	13,5	19,5	5,0	12	4
NPQM-D-G18-Q8-P10		8	13,0	23,5	5,0	13	6
NPQM-D-G14-Q6-P10	G1/4	6	16,0	19,5	6,5	12	4
NPQM-D-G14-Q8-P10		8	16,0	21,5	6,5	14	6
NPQM-D-G14-Q10-P10		10	16,0	27,5	6,5	15	8
NPQM-D-G14-Q12-P10	G3/8	12	16,0	28,5	6,5	19	8
NPQM-D-G38-Q8-P10		8	20,0	21,0	7,0	14	6
NPQM-D-G38-Q10-P10		10	20,0	25,0	7,0	16	8
NPQM-D-G38-Q12-P10		12	20,0	28,5	7,0	19	10
NPQM-D-G38-Q14-P10	G1/2	14	20,0	32,0	7,0	22	10
NPQM-D-G12-Q10-P10		10	25,0	25,5	8,5	16	8
NPQM-D-G12-Q12-P10		12	25,0	26,5	8,5	19	10
NPQM-D-G12-Q14-P10		14	25,0	32,0	8,5	22	12

Abmessungen

Abmessungen – Steckverschraubung NPQM-D, Innengewinde mit Außensechskant

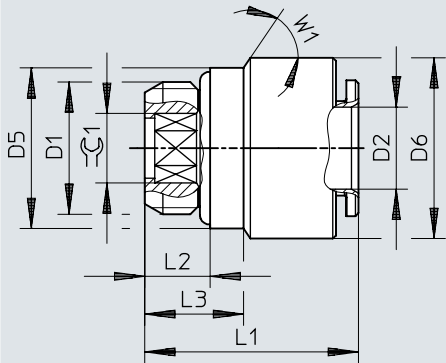
Download CAD-Daten → www.festo.com



	D1	D2 ∅	D5 ∅	L1	L2	≈C
NPQM-D-G18F-Q4-P10	G1/8	4	9,0	23,5	7,5	9
NPQM-D-G18F-Q6-P10		6	12,0	26,0	7,5	12
NPQM-D-G18F-Q8-P10		8	14,0	26,0	7,5	14
NPQM-D-G14F-Q6-P10	G1/4	6	12,0	30,0	11,0	12
NPQM-D-G14F-Q8-P10		8	14,0	30,0	11,0	14
NPQM-D-G14F-Q10-P10		10	16,0	32,0	11,0	16

Abmessungen

Abmessungen – Steckverschraubung NPQM-DK, Außengewinde mit Innensechskant

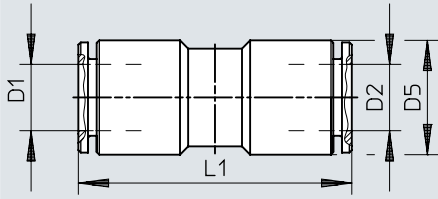
Download CAD-Daten → www.festo.com

	D1	D2 ø	D5 ø	D6 ø	L1	L2	$\alpha/2$
NPQM-DK-M5-Q4-P10	M5	4	8,0	9,0	19,0	4,0	2,5
NPQM-DK-M5-Q6-P10		6	8,0	12,0	22,0	4,0	2,5
NPQM-DK-M7-Q4-P10	M7	4	9,0	9,0	20,0	5,0	3,0
NPQM-DK-M7-Q6-P10		6	9,0	12,0	23,0	5,0	3,0

Abmessungen

Abmessungen – Steckverbindung NPQM-D

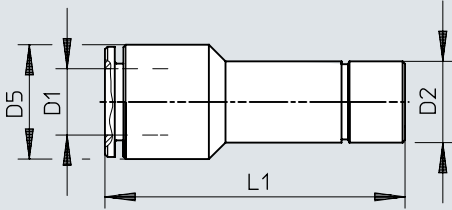
Download CAD-Daten → www.festo.com



	D1 ø	D2 ø	D5 ø	L1
NPQM-D-Q4-E-P10	4	4	9,0	28,0
NPQM-D-Q6-E-P10	6	6	12,0	33,5
NPQM-D-Q8-E-P10	8	8	14,0	34,0
NPQM-D-Q10-E-P10	10	10	16,0	38,5
NPQM-D-Q12-E-P10	12	12	19,0	41,0
NPQM-D-Q14-E-P10	14	14	22,0	47,0

Abmessungen

Abmessungen – Steckverbindung NPQM-D mit Stechhülse

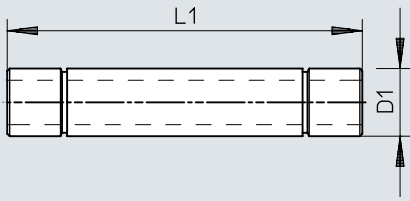
Download CAD-Daten → www.festo.com

	D1 ø	D2 ø	D5 ø	L1
NPQM-D-Q4-S6-P10	4	6	9,0	33,5
NPQM-D-Q4-S8-P10		8	9,0	33,5
NPQM-D-Q6-S4-P10	6	4	12,0	35,5
NPQM-D-Q6-S8-P10		8	12,0	35,0
NPQM-D-Q6-S10-P10		10	12,0	36,5
NPQM-D-Q6-S12-P10		12	12,0	35,5
NPQM-D-Q6-S14-P10		14	14,0	37,5
NPQM-D-Q8-S6-P10		8	6	14,0
NPQM-D-Q8-S10-P10	10		14,0	37,0
NPQM-D-Q8-S12-P10	12		14,0	39,0
NPQM-D-Q8-S14-P10	14		14,0	38,5
NPQM-D-Q10-S12-P10	10	12	16,0	42,0
NPQM-D-Q10-S14-P10		14	16,0	42,0
NPQM-D-Q12-S14-P10	12	14	19	43,0

Abmessungen

Abmessungen – Steckhülse NPQM-D

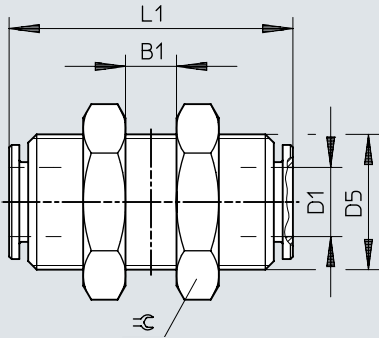
Download CAD-Daten → www.festo.com



	D1 Ø	L1
NPQM-D-S4-E-P10	4	35,0
NPQM-D-S6-E-P10	6	40,0
NPQM-D-S8-E-P10	8	42,0
NPQM-D-S10-E-P10	10	50,0
NPQM-D-S12-E-P10	12	53,0
NPQM-D-S14-E-P10	14	54,0

Abmessungen

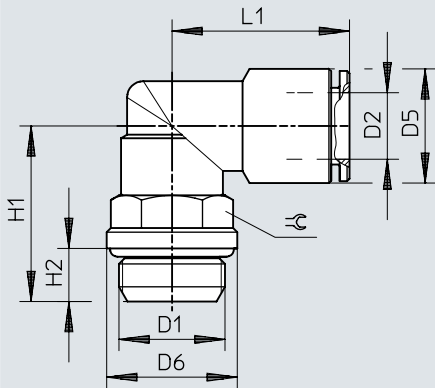
Abmessungen – Schott-Steckverbindung NPQM-H

Download CAD-Daten → www.festo.com

	D1 ø	D5	B1	L1	⊕
NPQM-H-Q4-E-P10	4	M12x1	11,0	28,0	16
NPQM-H-Q6-E-P10	6	M14x1	16,0	34,0	18
NPQM-H-Q8-E-P10	8	M16x1	17,0	34,0	20
NPQM-H-Q10-E-P10	10	M18x1	19,0	39,0	22
NPQM-H-Q12-E-P10	12	M20x1	20,0	41,0	24

Abmessungen

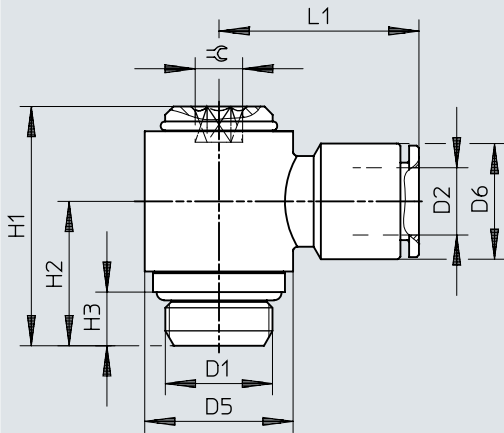
Abmessungen – L-Steckverschraubung NPQM-L, Außengewinde mit Außensechskant

Download CAD-Daten → www.festo.com

	D1	D2 ∅	D5 ∅	D6 ∅	H1	H2	L1	≙
NPQM-L-M5-Q4-P10	M5	4	9,0	8,0	14,0	4,0	17,5	9
NPQM-L-M5-Q6-P10		6	12,0	8,0	14,0	4,0	20,5	9
NPQM-L-G18-Q4-P10	G1/8	4	9,0	13,0	18,0	5,0	19,5	13
NPQM-L-G18-Q6-P10		6	12,0	13,0	18,0	5,0	22,0	13
NPQM-L-G18-Q8-P10		8	14,0	13,0	18,0	5,0	22,5	13
NPQM-L-G14-Q6-P10	G1/4	6	12,0	16,0	21,5	6,5	22,0	13
NPQM-L-G14-Q8-P10		8	14,0	16,0	21,5	6,5	22,5	13
NPQM-L-G14-Q10-P10		10	16,0	16,0	22,0	6,5	26,0	16
NPQM-L-G14-Q12-P10		12	19,0	16,0	25,5	6,5	28,5	20
NPQM-L-G38-Q8-P10	G3/8	8	14,0	20,0	25,5	7,0	23,0	16
NPQM-L-G38-Q10-P10		10	16,0	20,0	25,5	7,0	26,0	16
NPQM-L-G38-Q12-P10		12	19,0	20,0	26,0	7,0	28,5	20
NPQM-L-G38-Q14-P10		14	22,0	20,0	26,0	7,0	31,0	20
NPQM-L-G12-Q10-P10	G1/2	10	16,0	25,0	27,5	8,5	26,0	16
NPQM-L-G12-Q12-P10		12	19,0	25,0	30,5	8,5	28,5	20
NPQM-L-G12-Q14-P10		14	22,0	25,0	30,5	8,5	31,0	20

Abmessungen

Abmessungen – L-Steckverschraubung NPQM-LK, Außengewinde mit Innensechskant

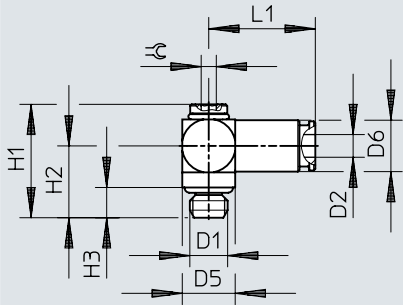
Download CAD-Daten → www.festo.com

	D1	D2 ∅	D5 ∅	D6 ∅	H1	H2	H3	L1	±ε
NPQM-LK-M5-Q3-P10	M5	3	7,0	6,8	15,0	9,5	4,0	14,1	2
NPQM-LK-M5-Q4-P10		4	10,0	9,0	19,0	11,0	4,0	18,5	3
NPQM-LK-G18-Q4-P10	G1/8	4	14,0	9,0	25,5	15,0	5,0	20,5	4
NPQM-LK-G18-Q6-P10		6	14,0	12,0	25,5	15,0	5,0	22,5	4
NPQM-LK-G18-Q8-P10		8	14,0	14,0	25,5	15,0	5,0	23,5	4
NPQM-LK-G14-Q6-P10	G1/4	6	18,0	12,0	29,0	17,5	6,5	24,0	5
NPQM-LK-G14-Q8-P10		8	18,0	14,0	29,0	17,5	6,5	24,5	5
NPQM-LK-G14-Q10-P10		10	18,0	16,0	29,0	17,5	6,5	27,0	5
NPQM-LK-G38-Q10-P10	G3/8	10	22,0	16,0	32,5	19,5	7,0	29,0	6

Abmessungen

Abmessungen – L-Steckverschraubung NPQM-LK, Anschluss M5

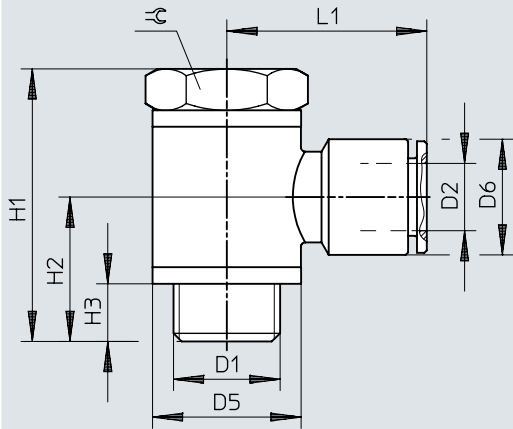
Download CAD-Daten → www.festo.com



	D1	D2	D5	D6	H1	H2	H3	L1	☉
NPQM-LK-M5-Q3-P10	M5x0,8	∅ 3	∅ 7	∅ 6,8	15	9,5	4	14,1	2

Abmessungen

Abmessungen – L-Steckverschraubung NPQM-LH, Außengewinde mit Außensechskant

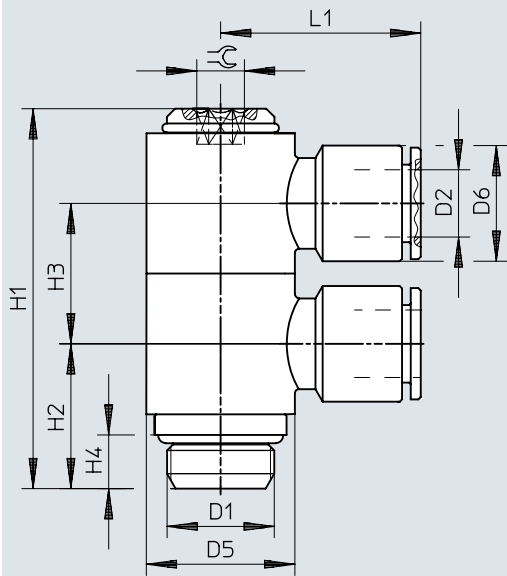
Download CAD-Daten → www.festo.com

	D1	D2 ø	D5 ø	D6 ø	H1	H2	H3	L1	≙
NPQM-LH-M5-Q4-P10	M5	4	10,0	9,0	18,5	10,0	4,0	18,5	8
NPQM-LH-M5-Q6-P10		6	10,0	12,0	18,5	10,0	4,0	21,5	8
NPQM-LH-G18-Q4-P10	G1/8	4	14,0	9,0	27,0	14,0	5,0	20,5	14
NPQM-LH-G18-Q6-P10		6	14,0	12,0	27,0	14,0	5,0	22,5	14
NPQM-LH-G18-Q8-P10	G1/4	8	14,0	14,0	27,0	14,0	5,0	23,5	14
NPQM-LH-G14-Q6-P10		6	18,0	12,0	31,5	16,5	6,5	24,0	17
NPQM-LH-G14-Q8-P10	G3/8	8	18,0	14,0	31,5	16,5	6,5	24,5	17
NPQM-LH-G38-Q8-P10		8	22,0	14,0	36,0	18,5	7,0	26,5	20
NPQM-LH-G38-Q10-P10	G3/8	10	22,0	16,0	36,0	18,5	7,0	29,0	20
NPQM-LH-G38-Q12-P10		12	22,0	19,0	36,0	18,5	7,0	29,5	20

Abmessungen

Abmessungen – Mehrfachverteiler NPQM-LFK, Außengewinde mit Innensechskant

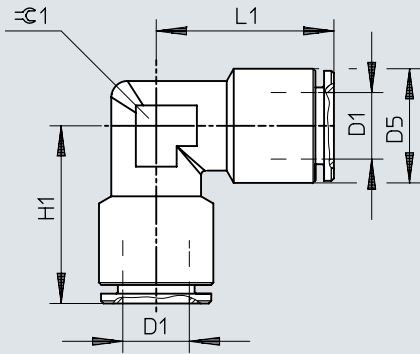
Download CAD-Daten → www.festo.com



	D1	D2 ∅	D5 ∅	D6 ∅	H1	H2	H3	H4	L1	≅
NPQM-LFK-G18-Q4-P10	G1/8	4	14,0	9,0	40,5	15,0	15,0	5,0	20,5	4
NPQM-LFK-G18-Q6-P10		6	14,0	12,0	40,5	15,0	15,0	5,0	22,5	4
NPQM-LFK-G18-Q8-P10		8	14,0	14,0	40,5	15,0	15,0	5,0	23,5	4
NPQM-LFK-G14-Q6-P10	G1/4	6	18,0	12,0	46,0	17,5	17,0	6,5	24,0	5
NPQM-LFK-G14-Q8-P10		8	18,0	14,0	46,0	17,5	17,0	6,5	24,5	5

Abmessungen

Abmessungen – L-Steckverbindung NPQM-L

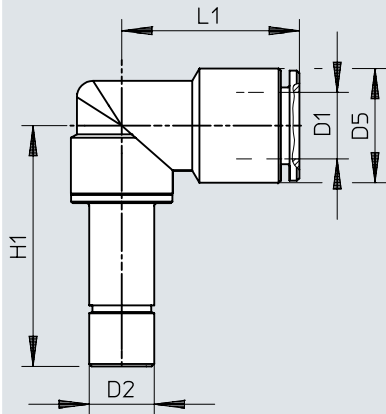
Download CAD-Daten → www.festo.com

	D1 ø	D5 ø	H1	L1	±0.1
NPQM-L-Q4-E-P10	4	9,0	17,5	17,5	8
NPQM-L-Q6-E-P10	6	12,0	20,5	20,5	10
NPQM-L-Q8-E-P10	8	14,0	22,5	22,5	12
NPQM-L-Q10-E-P10	10	16,0	25,0	25,0	14
NPQM-L-Q12-E-P10	12	19,0	26,5	26,5	18
NPQM-L-Q14-E-P10	14	22,0	31,5	31,5	18

Abmessungen

Abmessungen – L-Steckverbindung NPQM-L mit Stekhülse

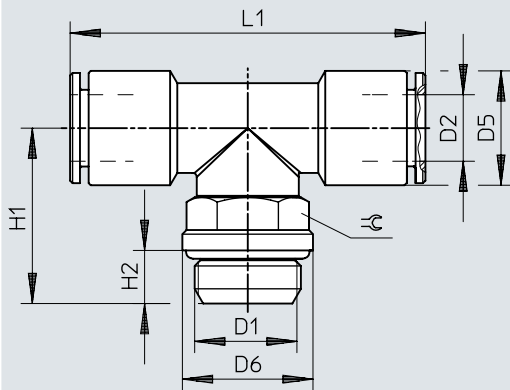
Download CAD-Daten → www.festo.com



	D1 ø	D2 ø	D5 ø	H1	L1
NPQM-L-Q4-S4-P10	4	4	9,0	25,5	19,5
NPQM-L-Q6-S6-P10	6	6	12,0	29,5	22,0
NPQM-L-Q8-S8-P10	8	8	14,0	29,5	22,5
NPQM-L-Q10-S10-P10	10	10	16,0	33,5	26,0

Abmessungen

Abmessungen – T-Steckverschraubung NPQM-T, Außengewinde mit Außensechskant

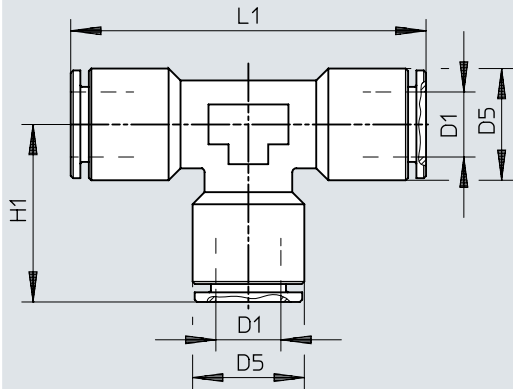
Download CAD-Daten → www.festo.com

	D1	D2 ∅	D5 ∅	D6 ∅	H1	H2	L1	⊕
NPQM-T-G18-Q4-P10	G1/8	4	9,0	13,0	18,0	5,0	39,0	13,0
NPQM-T-G18-Q6-P10		6	12,0	13,0	18,0	5,0	44,0	13,0
NPQM-T-G18-Q8-P10		8	14,0	13,0	18,0	5,0	45,0	13,0
NPQM-T-G14-Q6-P10	G1/4	6	12,0	16,0	21,5	6,5	44,0	13,0
NPQM-T-G14-Q8-P10		8	14,0	16,0	21,5	6,5	45,0	13,0
NPQM-T-G14-Q10-P10		10	16,0	16,0	22,0	6,5	52,0	16,0
NPQM-T-G38-Q8-P10	G3/8	8	14,0	20,0	25,5	7,0	46,0	16,0
NPQM-T-G38-Q10-P10		10	16,0	20,0	25,5	7,0	52,0	16,0
NPQM-T-G38-Q12-P10		12	19,0	20,0	26,0	7,0	57,0	20,0
NPQM-T-G12-Q12-P10	G1/2	12	19,0	25,0	30,5	8,5	57,0	20,0

Abmessungen

Abmessungen – T-Steckverbindung NPQM-T

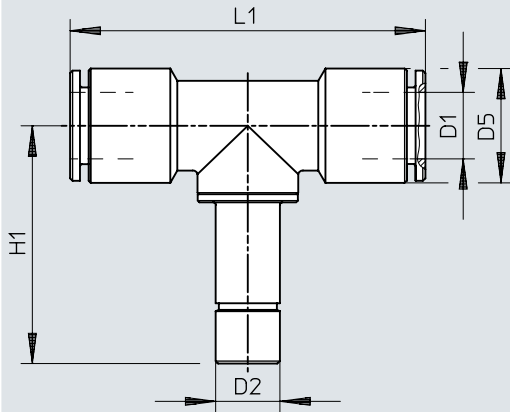
Download CAD-Daten → www.festo.com



	D1 ∅	D5 ∅	H1	L1
NPQM-T-Q4-E-P10	4	9,0	17,5	35,0
NPQM-T-Q6-E-P10	6	12,0	20,0	40,0
NPQM-T-Q8-E-P10	8	14,0	21,0	42,0
NPQM-T-Q10-E-P10	10	16,0	24,5	49,0
NPQM-T-Q12-E-P10	12	19,0	26,0	52,0
NPQM-T-Q14-E-P10	14	22,0	30,5	61,0

Abmessungen

Abmessungen – T-Steckverbindung NPQM-T mit Steckhülse

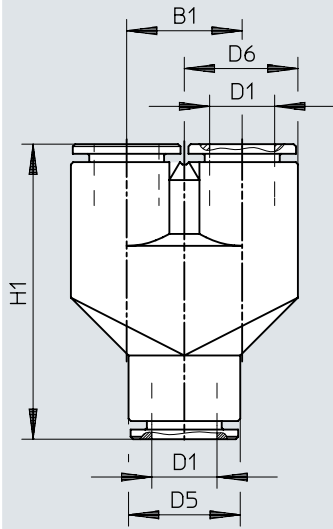
Download CAD-Daten → www.festo.com

	D1 ø	D2 ø	D5 ø	H1	L1
NPQM-T-Q4-S4-P10	4	4	9,0	25,5	39,0
NPQM-T-Q6-S6-P10	6	6	12,0	29,5	44,0
NPQM-T-Q8-S8-P10	8	8	14,0	29,5	45,0
NPQM-T-Q10-S10-P10	10	10	16,0	33,5	52,0

Abmessungen

Abmessungen – Y-Steckverbindung NPQM-Y

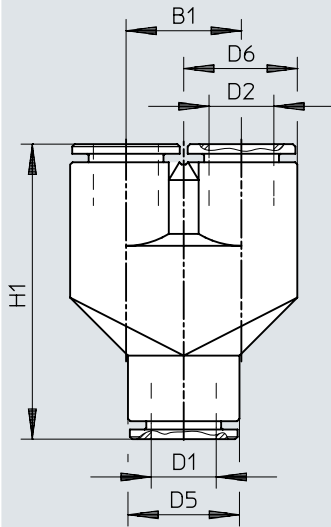
Download CAD-Daten → www.festo.com



	D1	D5 ø	D6 ø	B1	H1
NPQM-Y-Q4-E-P10	4	9,0	9,25	9,5	29,5
NPQM-Y-Q6-E-P10	6	12,0	12,25	12,5	36,0
NPQM-Y-Q8-E-P10	8	14,0	14,25	14,5	37,5
NPQM-Y-Q10-E-P10	10	16,0	16,25	16,5	44,5
NPQM-Y-Q12-E-P10	12	19,0	19,25	19,5	49,0

Abmessungen


Abmessungen – Y-Steckverbindung NPQM-Y, reduzierend

Download CAD-Daten → www.festo.com

	D1 ø	D2' ø	D5 ø	D6 ø	B1	H1
NPQM-Y-Q6-Q4-P10	6	4	12,0	12,25	12,5	36,0
NPQM-Y-Q8-Q6-P10	8	6	14,0	14,25	14,5	38,5
NPQM-Y-Q10-Q8-P10	10	8	16,0	16,25	16,5	44,0


Bestellangaben

Steckverschraubung NPQM-D, Außengewinde mit Innen-/Außensechskant


	Pneumatischer Anschluss 1	Pneumatischer Anschluss 2	Nenn-Anziehdrehmoment ¹⁾	Produktgewicht	Teile-Nr.	Typ
	Außengewinde G1/8	für Schlauch Außen-Ø 4 mm	6 Nm	6,1 g	558661	NPQM-D-G18-Q4-P10
		für Schlauch Außen-Ø 6 mm		9 g	558662	NPQM-D-G18-Q6-P10
		für Schlauch Außen-Ø 8 mm		11,4 g	558663	NPQM-D-G18-Q8-P10
	Außengewinde G1/4	für Schlauch Außen-Ø 6 mm	7,5 Nm	12,7 g	558664	NPQM-D-G14-Q6-P10
		für Schlauch Außen-Ø 8 mm		13,6 g	558665	NPQM-D-G14-Q8-P10
		für Schlauch Außen-Ø 10 mm		17,4 g	558666	NPQM-D-G14-Q10-P10
		für Schlauch Außen-Ø 12 mm		26,2 g	558667	NPQM-D-G14-Q12-P10
	Außengewinde G3/8	für Schlauch Außen-Ø 8 mm	9 Nm	20,1 g	558668	NPQM-D-G38-Q8-P10
		für Schlauch Außen-Ø 10 mm		22,6 g	558669	NPQM-D-G38-Q10-P10
		für Schlauch Außen-Ø 12 mm		28,9 g	558670	NPQM-D-G38-Q12-P10
Außengewinde G1/2	für Schlauch Außen-Ø 10 mm		34,5 g	558671	NPQM-D-G12-Q10-P10	
	für Schlauch Außen-Ø 12 mm		36,1 g	558672	NPQM-D-G12-Q12-P10	
	für Schlauch Außen-Ø 14 mm		42,4 g	570451	NPQM-D-G12-Q14-P10	

1) Toleranz zum Nenn-Anziehdrehmoment: ±20%


Steckverschraubung NPQM-D, Innengewinde mit Außensechskant

	Pneumatischer Anschluss 1	Pneumatischer Anschluss 2	Produktgewicht	Teile-Nr.	Typ
	Innengewinde G1/8	für Schlauch Außen-Ø 4 mm	10 g	558674	NPQM-D-G18F-Q4-P10
		für Schlauch Außen-Ø 6 mm	15,1 g	558675	NPQM-D-G18F-Q6-P10
		für Schlauch Außen-Ø 8 mm	17,5 g	558676	NPQM-D-G18F-Q8-P10
	Innengewinde G1/4	für Schlauch Außen-Ø 6 mm	18,5 g	558678	NPQM-D-G14F-Q6-P10
		für Schlauch Außen-Ø 8 mm	20,2 g	558679	NPQM-D-G14F-Q8-P10
		für Schlauch Außen-Ø 10 mm	24,4 g	558680	NPQM-D-G14F-Q10-P10


Steckverschraubung NPQM-DK, Außengewinde mit Innensechskant


	Pneumatischer Anschluss 1	Pneumatischer Anschluss 2	Nenn-Anziehdrehmoment ¹⁾	Produktgewicht	Teile-Nr.	Typ
	Außengewinde M5	für Schlauch Außen-Ø 4 mm	1 Nm	4,6 g	558657	NPQM-DK-M5-Q4-P10

Bestellangaben


Steckverschraubung NPQM-DK, Außengewinde mit Innensechskant						
	Pneumatischer Anschluss 1	Pneumatischer Anschluss 2	Nenn-Anziehdrehmoment ¹⁾	Produktgewicht	Teile-Nr.	Typ
	Außengewinde M5	für Schlauch Außen-Ø 6 mm	1 Nm	8,6 g	558658	NPQM-DK-M5-Q6-P10
	Außengewinde M7	für Schlauch Außen-Ø 4 mm	3 Nm	5 g	558659	NPQM-DK-M7-Q4-P10
		für Schlauch Außen-Ø 6 mm		9,5 g	558660	NPQM-DK-M7-Q6-P10

1) Toleranz zum Nenn-Anziehdrehmoment: ±20%


Steckverbindung NPQM-D					
	Pneumatischer Anschluss 1	Pneumatischer Anschluss 2	Produktgewicht	Teile-Nr.	Typ
	für Schlauch Außen-Ø 4 mm	für Schlauch Außen-Ø 4 mm	6,8 g	558760	NPQM-D-Q4-E-P10
	für Schlauch Außen-Ø 6 mm	für Schlauch Außen-Ø 6 mm	15 g	558761	NPQM-D-Q6-E-P10
	für Schlauch Außen-Ø 8 mm	für Schlauch Außen-Ø 8 mm	18 g	558762	NPQM-D-Q8-E-P10
	für Schlauch Außen-Ø 10 mm	für Schlauch Außen-Ø 10 mm	22,5 g	558763	NPQM-D-Q10-E-P10
	für Schlauch Außen-Ø 12 mm	für Schlauch Außen-Ø 12 mm	36,6 g	558764	NPQM-D-Q12-E-P10
	für Schlauch Außen-Ø 14 mm	für Schlauch Außen-Ø 14 mm	47,4 g	570452	NPQM-D-Q14-E-P10

Steckverbindung NPQM-D mit Steckhülse					
	Pneumatischer Anschluss 1	Pneumatischer Anschluss 2	Produktgewicht	Teile-Nr.	Typ
	Steckhülse Ø 4 mm	für Schlauch Außen-Ø 6 mm	10 g	558767	NPQM-D-Q6-S4-P10
		für Schlauch Außen-Ø 4 mm	7 g	558765	NPQM-D-Q4-S6-P10
	Steckhülse Ø 6 mm	für Schlauch Außen-Ø 8 mm	13,5 g	558771	NPQM-D-Q8-S6-P10
		für Schlauch Außen-Ø 4 mm	10 g	558766	NPQM-D-Q4-S8-P10
	Steckhülse Ø 8 mm	für Schlauch Außen-Ø 6 mm	11,5 g	558768	NPQM-D-Q6-S8-P10
		für Schlauch Außen-Ø 8 mm	15,5 g	558769	NPQM-D-Q6-S10-P10
	Steckhülse Ø 10 mm	für Schlauch Außen-Ø 8 mm	15 g	558772	NPQM-D-Q8-S10-P10
		für Schlauch Außen-Ø 6 mm	22,2 g	558770	NPQM-D-Q6-S12-P10
	Steckhülse Ø 12 mm	für Schlauch Außen-Ø 8 mm	23 g	558773	NPQM-D-Q8-S12-P10
		für Schlauch Außen-Ø 10 mm	20 g	558774	NPQM-D-Q10-S12-P10
		für Schlauch Außen-Ø 12 mm	24 g	570459	NPQM-D-Q12-S14-P10
	Steckhülse Ø 14 mm	für Schlauch Außen-Ø 6 mm	25 g	570457	NPQM-D-Q6-S14-P10
für Schlauch Außen-Ø 8 mm		31,5 g	570458	NPQM-D-Q8-S14-P10	
für Schlauch Außen-Ø 10 mm		29,5 g	570456	NPQM-D-Q10-S14-P10	
für Schlauch Außen-Ø 12 mm		24 g	570459	NPQM-D-Q12-S14-P10	

Bestellangaben


Steckhülse NPQM-D					
	Pneumatischer Anschluss 1	Pneumatischer Anschluss 2	Produktgewicht	Teile-Nr.	Typ
	Steckhülse QS-8	Steckhülse QS-8	7,5 g	558813	NPQM-D-S8-E-P10
	Steckhülse QS-10	Steckhülse QS-10	11 g	558814	NPQM-D-S10-E-P10
	Steckhülse QS-12	Steckhülse QS-12	14 g	558815	NPQM-D-S12-E-P10
	Steckhülse Ø 4 mm	Steckhülse QS-4	2,8 g	558811	NPQM-D-S4-E-P10
	Steckhülse Ø 6 mm	Steckhülse QS-6	5,5 g	558812	NPQM-D-S6-E-P10
	Steckhülse Ø 14 mm	Steckhülse QS-14	18,5 g	570455	NPQM-D-S14-E-P10

Schott-Steckverbindung NPQM-H					
	Pneumatischer Anschluss 1	Pneumatischer Anschluss 2	Produktgewicht	Teile-Nr.	Typ
	für Schlauch Außen-Ø 4 mm	für Schlauch Außen-Ø 4 mm	23,5 g	558806	NPQM-H-Q4-E-P10
	für Schlauch Außen-Ø 6 mm	für Schlauch Außen-Ø 6 mm	33 g	558807	NPQM-H-Q6-E-P10
	für Schlauch Außen-Ø 8 mm	für Schlauch Außen-Ø 8 mm	39,5 g	558808	NPQM-H-Q8-E-P10
	für Schlauch Außen-Ø 10 mm	für Schlauch Außen-Ø 10 mm	51,5 g	558809	NPQM-H-Q10-E-P10
	für Schlauch Außen-Ø 12 mm	für Schlauch Außen-Ø 12 mm	60 g	558810	NPQM-H-Q12-E-P10

L-Steckverschraubung NPQM-L, Außengewinde mit Außensechskant						
	Pneumatischer Anschluss 1	Pneumatischer Anschluss 2	Nenn-Anziehdrehmoment ¹⁾	Produktgewicht	Teile-Nr.	Typ
	Außengewinde M5	für Schlauch Außen-Ø 4 mm	1 Nm	8,8 g	558704	NPQM-L-M5-Q4-P10
		für Schlauch Außen-Ø 6 mm		11,9 g	558705	NPQM-L-M5-Q6-P10
	Außengewinde G1/8	für Schlauch Außen-Ø 4 mm	6 Nm	15,7 g	558708	NPQM-L-G18-Q4-P10
		für Schlauch Außen-Ø 6 mm		18,5 g	558709	NPQM-L-G18-Q6-P10
		für Schlauch Außen-Ø 8 mm		22 g	558710	NPQM-L-G18-Q8-P10
	Außengewinde G1/4	für Schlauch Außen-Ø 6 mm	7,5 Nm	21,8 g	558711	NPQM-L-G14-Q6-P10
		für Schlauch Außen-Ø 8 mm		25,3 g	558712	NPQM-L-G14-Q8-P10
		für Schlauch Außen-Ø 10 mm		34 g	558713	NPQM-L-G14-Q10-P10
		für Schlauch Außen-Ø 12 mm		58,5 g	558714	NPQM-L-G14-Q12-P10
	Außengewinde G3/8	für Schlauch Außen-Ø 8 mm	9 Nm	37,7 g	558715	NPQM-L-G38-Q8-P10
		für Schlauch Außen-Ø 10 mm		39,2 g	558716	NPQM-L-G38-Q10-P10
		für Schlauch Außen-Ø 12 mm		56,1 g	558717	NPQM-L-G38-Q12-P10
		für Schlauch Außen-Ø 14 mm		61,6 g	570460	NPQM-L-G38-Q14-P10
	Außengewinde G1/2	für Schlauch Außen-Ø 10 mm		43,2 g	558718	NPQM-L-G12-Q10-P10


Bestellangaben

L-Steckverschraubung NPQM-L, Außengewinde mit Außensechskant

	Pneumatischer Anschluss 1	Pneumatischer Anschluss 2	Nenn-Anziehdrehmoment ¹⁾	Produktgewicht	Teile-Nr.	Typ
	Außengewinde G1/2	für Schlauch Außen-Ø 12 mm	9 Nm	65,1 g	558719	NPQM-L-G12-Q12-P10
		für Schlauch Außen-Ø 14 mm		69,9 g	570461	NPQM-L-G12-Q14-P10


1) Toleranz zum Nenn-Anziehdrehmoment: ±20%

L-Steckverschraubung NPQM-LK, Außengewinde mit Innensechskant

	Pneumatischer Anschluss 1	Pneumatischer Anschluss 2	Nenn-Anziehdrehmoment ¹⁾	Produktgewicht	Teile-Nr.	Typ
	Außengewinde M5	für Schlauch Außen-Ø 3 mm	1 Nm	8,1 g	558816	NPQM-LK-M5-Q3-P10
		für Schlauch Außen-Ø 4 mm		10,1 g	558817	NPQM-LK-M5-Q4-P10
	Außengewinde G1/8	für Schlauch Außen-Ø 4 mm	6 Nm	22,2 g	558818	NPQM-LK-G18-Q4-P10
		für Schlauch Außen-Ø 6 mm		24,4 g	558819	NPQM-LK-G18-Q6-P10
		für Schlauch Außen-Ø 8 mm		25,7 g	558820	NPQM-LK-G18-Q8-P10
	Außengewinde G1/4	für Schlauch Außen-Ø 6 mm	7,5 Nm	39,3 g	558821	NPQM-LK-G14-Q6-P10
		für Schlauch Außen-Ø 8 mm		39,1 g	558822	NPQM-LK-G14-Q8-P10
		für Schlauch Außen-Ø 10 mm		43,6 g	558823	NPQM-LK-G14-Q10-P10
Außengewinde G3/8	Außen-Ø 10 mm	9 Nm	62,2 g	558825	NPQM-LK-G38-Q10-P10	

1) Toleranz zum Nenn-Anziehdrehmoment: ±20%


L-Steckverschraubung NPQM-LH, Außengewinde mit Außensechskant

	Pneumatischer Anschluss 1	Pneumatischer Anschluss 2	Nenn-Anziehdrehmoment ¹⁾	Produktgewicht	Teile-Nr.	Typ
	Außengewinde M5	für Schlauch Außen-Ø 4 mm	1 Nm	10,3 g	558827	NPQM-LH-M5-Q4-P10
		für Schlauch Außen-Ø 6 mm		13,6 g	558828	NPQM-LH-M5-Q6-P10
	Außengewinde G1/8	für Schlauch Außen-Ø 4 mm	6 Nm	27,1 g	558829	NPQM-LH-G18-Q4-P10
		für Schlauch Außen-Ø 6 mm		29,5 g	558830	NPQM-LH-G18-Q6-P10
		für Schlauch Außen-Ø 8 mm		30,5 g	558831	NPQM-LH-G18-Q8-P10
	Außengewinde G1/4	für Schlauch Außen-Ø 6 mm	7,5 Nm	49,1 g	558832	NPQM-LH-G14-Q6-P10
		für Schlauch Außen-Ø 8 mm		49,3 g	558833	NPQM-LH-G14-Q8-P10
	Außengewinde G3/8	für Schlauch Außen-Ø 8 mm	9 Nm	76,7 g	558834	NPQM-LH-G38-Q8-P10
		für Schlauch Außen-Ø 10 mm		77,9 g	558835	NPQM-LH-G38-Q10-P10
		für Schlauch Außen-Ø 12 mm		82,7 g	558836	NPQM-LH-G38-Q12-P10

1) Toleranz zum Nenn-Anziehdrehmoment: ±20%


Bestellangaben

Mehrfachverteiler NPQM-LFK, Außengewinde mit Innensechskant (L-Form, 2-fach, F-Abgang)


	Bauform	Pneumatischer Anschluss 1	Pneumatischer Anschluss 2	Nenn-Anziehdrehmoment ¹⁾	Produktgewicht	Teile-Nr.	Typ
	L-Form, 2-fach, F-Abgang	Außengewinde G1/8	für Schlauch Außen-Ø 4 mm	6 Nm	40 g	558837	NPQM-LFK-G18-Q4-P10
			für Schlauch Außen-Ø 6 mm		46 g	558838	NPQM-LFK-G18-Q6-P10
			für Schlauch Außen-Ø 8 mm		50 g	558839	NPQM-LFK-G18-Q8-P10
		Außengewinde G1/4	für Schlauch Außen-Ø 6 mm	7,5 Nm	69,5 g	558840	NPQM-LFK-G14-Q6-P10
			für Schlauch Außen-Ø 8 mm			558841	NPQM-LFK-G14-Q8-P10

1) Toleranz zum Nenn-Anziehdrehmoment: ±20%


L-Steckverbindung NPQM-L

	Pneumatischer Anschluss 1	Pneumatischer Anschluss 2	Nenn-Anziehdrehmoment	Teile-Nr.	Typ
	für Schlauch Außen-Ø 4 mm	für Schlauch Außen-Ø 4 mm		558776	NPQM-L-Q4-E-P10
	für Schlauch Außen-Ø 6 mm	für Schlauch Außen-Ø 6 mm		558777	NPQM-L-Q6-E-P10
	für Schlauch Außen-Ø 8 mm	für Schlauch Außen-Ø 8 mm		558778	NPQM-L-Q8-E-P10
	für Schlauch Außen-Ø 10 mm	für Schlauch Außen-Ø 10 mm		558779	NPQM-L-Q10-E-P10
	für Schlauch Außen-Ø 12 mm	für Schlauch Außen-Ø 12 mm		558780	NPQM-L-Q12-E-P10
	für Schlauch Außen-Ø 14 mm	für Schlauch Außen-Ø 14 mm		570453	NPQM-L-Q14-E-P10


L-Steckverbindung NPQM-L mit Stechkülse

	Pneumatischer Anschluss 1	Pneumatischer Anschluss 2	Produktgewicht	Teile-Nr.	Typ
	Stechkülse Ø 4 mm	für Schlauch Außen-Ø 4 mm	14 g	558781	NPQM-L-Q4-S4-P10
	Stechkülse Ø 6 mm	für Schlauch Außen-Ø 6 mm	17 g	558782	NPQM-L-Q6-S6-P10
	Stechkülse Ø 8 mm	für Schlauch Außen-Ø 8 mm	20,5 g	558783	NPQM-L-Q8-S8-P10
	Stechkülse Ø 10 mm	für Schlauch Außen-Ø 10 mm	30 g	558784	NPQM-L-Q10-S10-P10


T-Steckverschraubung NPQM-T, Außengewinde mit Außensechskant


	Pneumatischer Anschluss 1	Pneumatischer Anschluss 2	Nenn-Anziehdrehmoment ¹⁾	Produktgewicht	Teile-Nr.	Typ
	Außengewinde G1/8	für Schlauch Außen-Ø 4 mm	6 Nm	20,2 g	558736	NPQM-T-G18-Q4-P10


Bestellangaben

T-Steckverschraubung NPQM-T, Außengewinde mit Außensechskant						
	Pneumatischer Anschluss 1	Pneumatischer Anschluss 2	Nenn-Anziehdrehmoment ¹⁾	Produktgewicht	Teile-Nr.	Typ
	Außengewinde G1/8	für Schlauch Außen-Ø 6 mm	6 Nm	25,2 g	558737	NPQM-T-G18-Q6-P10
		für Schlauch Außen-Ø 8 mm		30,7 g	558738	NPQM-T-G18-Q8-P10
	Außengewinde G1/4	für Schlauch Außen-Ø 6 mm	7,5 Nm	29,1 g	558739	NPQM-T-G14-Q6-P10
		für Schlauch Außen-Ø 8 mm		33,6 g	558740	NPQM-T-G14-Q8-P10
		für Schlauch Außen-Ø 10 mm		44,4 g	558741	NPQM-T-G14-Q10-P10
	Außengewinde G3/8	für Schlauch Außen-Ø 8 mm	9 Nm	46,4 g	558743	NPQM-T-G38-Q8-P10
		für Schlauch Außen-Ø 10 mm		49,7 g	558744	NPQM-T-G38-Q10-P10
		für Schlauch Außen-Ø 12 mm		75,3 g	558745	NPQM-T-G38-Q12-P10
	Außengewinde G1/2	für Schlauch Außen-Ø 12 mm		82 g	558747	NPQM-T-G12-Q12-P10

1) Toleranz zum Nenn-Anziehdrehmoment: ±20%


T-Steckverbindung NPQM-T						
	Pneumatischer Anschluss 1	Pneumatischer Anschluss 2	Produktgewicht	Teile-Nr.	Typ	
	für Schlauch Außen-Ø 4 mm	für Schlauch Außen-Ø 4 mm	12,5 g	558786	NPQM-T-Q4-E-P10	
	für Schlauch Außen-Ø 6 mm	für Schlauch Außen-Ø 6 mm	22,5 g	558787	NPQM-T-Q6-E-P10	
	für Schlauch Außen-Ø 8 mm	für Schlauch Außen-Ø 8 mm	28,4 g	558788	NPQM-T-Q8-E-P10	
	für Schlauch Außen-Ø 10 mm	für Schlauch Außen-Ø 10 mm	39,2 g	558789	NPQM-T-Q10-E-P10	
	für Schlauch Außen-Ø 12 mm	für Schlauch Außen-Ø 12 mm	61,3 g	558790	NPQM-T-Q12-E-P10	
	für Schlauch Außen-Ø 14 mm	für Schlauch Außen-Ø 14 mm	77,1 g	570454	NPQM-T-Q14-E-P10	

T-Steckverbindung NPQM-T mit Steckhülse						
	Pneumatischer Anschluss 1	Pneumatischer Anschluss 2	Produktgewicht	Teile-Nr.	Typ	
	Steckhülse Ø 4 mm	für Schlauch Außen-Ø 4 mm	18,5 g	558791	NPQM-T-Q4-S4-P10	
	Steckhülse Ø 6 mm	für Schlauch Außen-Ø 6 mm	24,5 g	558792	NPQM-T-Q6-S6-P10	
	Steckhülse Ø 8 mm	für Schlauch Außen-Ø 8 mm	29 g	558793	NPQM-T-Q8-S8-P10	
	Steckhülse Ø 10 mm	für Schlauch Außen-Ø 10 mm	41 g	558794	NPQM-T-Q10-S10-P10	

Y-Steckverbindung NPQM-Y						
	Pneumatischer Anschluss 1	Pneumatischer Anschluss 2	Produktgewicht	Teile-Nr.	Typ	
	für Schlauch Außen-Ø 4 mm	für Schlauch Außen-Ø 4 mm	13,5 g	558798	NPQM-Y-Q4-E-P10	

Bestellangaben

Y-Steckverbindung NPQM-Y					
	Pneumatischer Anschluss 1	Pneumatischer Anschluss 2	Produktgewicht	Teile-Nr.	Typ
	für Schlauch Außen-Ø 6 mm	für Schlauch Außen-Ø 6 mm	32 g	558799	NPQM-Y-Q6-E-P10
	für Schlauch Außen-Ø 8 mm	für Schlauch Außen-Ø 8 mm	42,5 g	558800	NPQM-Y-Q8-E-P10
	für Schlauch Außen-Ø 10 mm	für Schlauch Außen-Ø 10 mm	62,7 g	558801	NPQM-Y-Q10-E-P10
	für Schlauch Außen-Ø 12 mm	für Schlauch Außen-Ø 12 mm	95,8 g	558802	NPQM-Y-Q12-E-P10

Y-Steckverbindung NPQM-Y, reduzierend					
	Pneumatischer Anschluss 1	Pneumatischer Anschluss 2	Produktgewicht	Teile-Nr.	Typ
	für Schlauch Außen-Ø 6 mm	für Schlauch Außen-Ø 4 mm	35,9 g	558803	NPQM-Y-Q6-Q4-P10
	für Schlauch Außen-Ø 8 mm	für Schlauch Außen-Ø 6 mm	52,6 g	558804	NPQM-Y-Q8-Q6-P10
	für Schlauch Außen-Ø 10 mm	für Schlauch Außen-Ø 8 mm	78,1 g	558805	NPQM-Y-Q10-Q8-P10