

Steckverschraubung NPQH

FESTO



Merkmale

Auf einen Blick

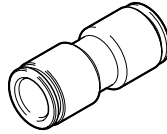
- Vollmetall aus Messing, chemisch vernickelt
- Hohe Korrosionsbeständigkeit und Chemikalienresistenz
- Hohe Temperatur- und Druckbeständigkeit

Bauform

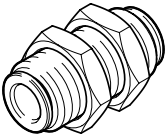
[B] Verschlusschraube



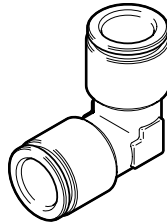
[D] Gerade



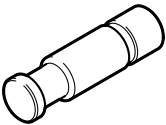
[H] Schott



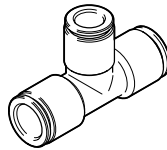
[L] L-Form



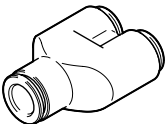
[P] Blindstopfen



[T] T-Form



[Y] Y-Form



Typenschlüssel

001	Baureihe	
NPQH	Steckverschraubung	

002	Bauform	
B	Verschlusschraube	
D	Gerade	
H	Schott	
L	L-Form	
P	Blindstopfen	
T	T-Form	
Y	Y-Form	

003	Montageart	
	Standard	
K	Innensechskant	

004	Pneumatischer Anschluss 1	
G12	G1/2	
G14	G1/4	
G18	G1/8	
G38	G3/8	
M5	M5	
M7	M7	
Q4	Steckanschluss 4 mm	
Q6	Steckanschluss 6 mm	
Q8	Steckanschluss 8 mm	
Q10	Steckanschluss 10 mm	
Q12	Steckanschluss 12 mm	
Q14	Steckanschluss 14 mm	
S4	Steckhülse 4 mm	
S6	Steckhülse 6 mm	
S8	Steckhülse 8 mm	
S10	Steckhülse 10 mm	
S12	Steckhülse 12 mm	
S14	Steckhülse 14 mm	

005	Anschlussart	
	Standard	
F	Innengewinde	

006	Pneumatischer Anschluss 2	
	Ohne	
E	Gleiche Größe wie Anschluss 1	
Q4	Steckanschluss 4 mm	
Q6	Steckanschluss 6 mm	
Q8	Steckanschluss 8 mm	
Q10	Steckanschluss 10 mm	
Q12	Steckanschluss 12 mm	
Q14	Steckanschluss 14 mm	
S4	Steckhülse 4 mm	
S6	Steckhülse 6 mm	
S8	Steckhülse 8 mm	
S10	Steckhülse 10 mm	
S12	Steckhülse 12 mm	

007	Packungsmenge [Stück]	
P10	10	

Datenblatt

Allgemeine Technische Daten									
Bauform	Blindstopfen	L-Form	L-Form, lang	Schott	T-Form	Verschluss- schraube	Y-Form	gerade Form	
Baugröße	Standard								
Konstruktiver Aufbau	–	Push-Pull-Prinzip				–	Push-Pull-Prinzip		
Einbaulage	beliebig								
Dichtungsart am Ein- schraubzapfen	–	Dichtring		–	Dichtring		–	Dichtring	
Gebindegröße	10								

Betriebs- und Umweltbedingungen	
Betriebsdruck kompletter Temperaturbereich	-0,95 ... 20 bar
Betriebsmedium	Druckluft nach ISO 8573-1:2010 [7::-], Wasser (flüssig, eisfrei)
Hinweis zum Betriebs-/ Steuermedium	Geölter Betrieb möglich
Umgebungstemperatur ¹⁾	0 ... 150°C
Korrosionsbeständigkeits- klasse KBK ²⁾	3 - starke Korrosionsbeanspruchung
Lebensmitteltauglichkeit	siehe Konformitätserklärung, NSF/ANSI 169
Zertifikat ausstellende Stelle	NSF C0523185

1) Einsatzbereich des Kunststoffschlauchs beachten.

2) Weitere Informationen www.festo.com/x/topic/kbk

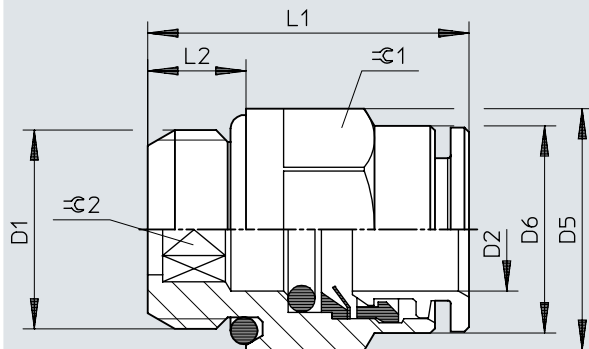
Werkstoffe	
Werkstoff Gehäuse	Messing, chemisch vernickelt
Werkstoff Lösering	Messing chemisch vernickelt
Werkstoff Schlauchklemm- segment	hochlegierter Stahl rostfrei
Werkstoff Mutter	Messing, chemisch vernickelt
Werkstoff Gewindedich- tung	FPM
Werkstoff Schlauchdich- tung	FPM
Werkstoff-Hinweis	RoHS konform
LABS-Konformität	VDMA24364-B1/B2-L
Reinraumklasse ¹⁾	Klasse 4 nach ISO 14644-1 Statisch installiertes Element, keine sinnvolle Bewertung möglich nach ISO 14644-1

1) Bei Blindstopfen, Stechkülsen, Steckverschraubungen mit Stechkülse und Verschlusschrauben (statisch installierte Elemente) keine sinnvolle Bewertung nach ISO 14644-1 möglich

Schlaucheinstecktiefen					
Pneumatischer Anschluss 1	für Schlauch Außen-Ø 6 mm	für Schlauch Außen-Ø 8 mm	für Schlauch Außen-Ø 12 mm	für Schlauch Außen-Ø 14 mm	
Pneumatischer Anschluss 2	für Schlauch Außen-Ø 4 mm	für Schlauch Außen-Ø 6 mm	für Schlauch Außen-Ø 8 mm	für Schlauch Außen-Ø 10 mm	für Schlauch Außen-Ø 12 mm
Hinweis zur Schlaucheins- tecktiefe	Ø4 Tiefe 13 mm Ø6 Tiefe 15,8 mm	Ø6 Tiefe 15,8 mm Ø8 Tiefe 16 mm	Ø8 Tiefe 16 mm Ø12 Tiefe 19,5 mm	Ø10 Tiefe 18,3 mm Ø14 Tiefe 22,5 mm	Ø12 Tiefe 19,5 mm Ø14 Tiefe 22,5 mm

Abmessungen

Abmessungen – Steckverschraubung NPQH-D, Außengewinde, mit Außensechskant

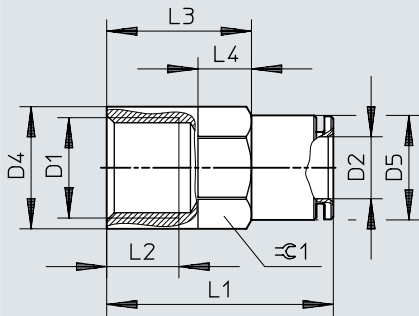
Download CAD-Daten → www.festo.com

	D1	D2	D5 \varnothing	D6 \varnothing	L1	L2	$\varnothing 1$	$\varnothing 2$
NPQH-D-M5-Q4-P10	M5	4	8	9	21,5	4	9	2,5
NPQH-D-M5-Q6-P10		6	8	12	24	4	12	2,5
NPQH-D-M7-Q4-P10	M7	4	9	9	20	5	9	3
NPQH-D-M7-Q6-P10		6	9	12	23	5	12	3
NPQH-D-G18-Q4-P10	G1/8	4	13	9	16,5	5	9	3
NPQH-D-G18-Q6-P10		6	13,5	12	19,5	5	12	4
NPQH-D-G18-Q8-P10	G1/4	8	13	14	23,5	5	13	6
NPQH-D-G14-Q6-P10		6	16	12	19,5	6,5	12	4
NPQH-D-G14-Q8-P10		8	16	14	21,5	6,5	14	6
NPQH-D-G14-Q10-P10		10	16	16	27,5	6,5	15	8
NPQH-D-G14-Q12-P10	G3/8	12	16	19	28,5	6,5	19	8
NPQH-D-G38-Q8-P10		8	20	14	21	7	14	6
NPQH-D-G38-Q10-P10		10	20	16	25	7	16	8
NPQH-D-G38-Q12-P10		12	20	19	28,5	7	19	8
NPQH-D-G38-Q14-P10	G1/2	14	20	22	32	7	22	10
NPQH-D-G12-Q10-P10		10	25	16	25,5	8,5	16	8
NPQH-D-G12-Q12-P10		12	25	19	26,5	8,5	19	8
NPQH-D-G12-Q14-P10		14	25	22	32	8,5	22	12

Abmessungen

Abmessungen – Steckverschraubung NPQH-D, Innengewinde, mit Außensechskant

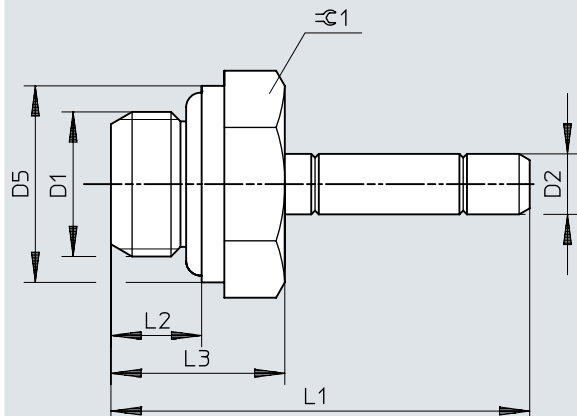
Download CAD-Daten → www.festo.com



	D1	D2	D4 ∅	D5 ∅	L1	L2	L3	L4	≈C1
NPQH-D-G18F-Q4-P10	G1/8	4	13	9	23,5	7,5	15	5	9
NPQH-D-G18F-Q6-P10		6	14	12	26	7,5	13,5	6	12
NPQH-D-G18F-Q8-P10		8	16	14	26	7,5	10	10	14
NPQH-D-G14F-Q4-P10	G1/4	4	16	9	27	11	18,5	5	9
NPQH-D-G14F-Q6-P10		6	16	12	30	11	18,5	6	12
NPQH-D-G14F-Q8-P10		8	16	14	30	11	19	7	14

Abmessungen

Abmessungen – Steckverschraubung NPQH-D mit Steckhülse

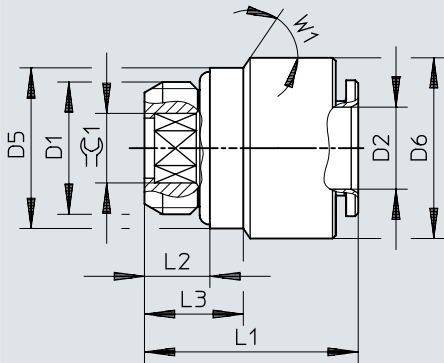
Download CAD-Daten → www.festo.com

	D1	D2	D5 ∅ ±0,5	L1 ±0,5	L2	L3	∠1
NPQH-D-M5-S4-P10	M5	4	8	26	4	8	9
NPQH-D-M5-S6-P10		6	8	28	4	8	9
NPQH-D-G18-S4-P10	G1/8	4	12,9	28	5	10	13
NPQH-D-G18-S6-P10		6	12,9	30	5	10	13
NPQH-D-G18-S8-P10		8	12,9	31	5	10	13
NPQH-D-G14-S6-P10	G1/4	6	16	32,5	6,5	12,5	16
NPQH-D-G14-S8-P10		8	16	33,5	6,5	12,5	16
NPQH-D-G14-S10-P10		10	16	34,5	6,5	12,5	16
NPQH-D-G14-S12-P10		12	16	37,5	6,5	12,5	16
NPQH-D-G38-S10-P10	G3/8	10	20	35	7	13	20
NPQH-D-G38-S12-P10		12	20	38	7	13	20
NPQH-D-G12-S12-P10	G1/2	12	25	39,5	8,5	14,5	25

Abmessungen

Abmessungen – Steckverschraubung NPQH-DK, Außengewinde, mit Innensechskant, M-Gewinde

Download CAD-Daten → www.festo.com

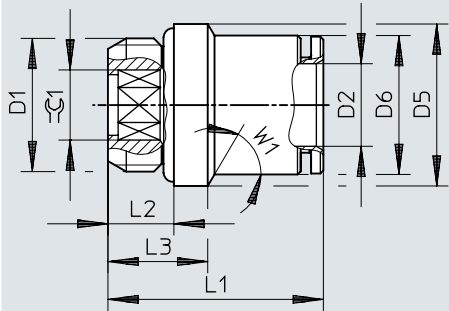


	D1	D2	D5 ∅	D6 ∅	L1	L2	L3	W1	≙C1
NPQH-DK-M5-Q4-P10	M5	4	8	9	19	4	5	45	2,5
NPQH-DK-M5-Q6-P10		6	8	9,9 ^{+0,1}	22	4	5	45	2,5
NPQH-DK-M7-Q4-P10	M7	4	9	9	20	5	–	–	3
NPQH-DK-M7-Q6-P10		6	9	9,9 ^{+0,1}	23	5	6	45	3

Abmessungen

Abmessungen – Steckverschraubung NPQH-DK, Außengewinde, mit Innensechskant, G-Gewinde

Download CAD-Daten → www.festo.com

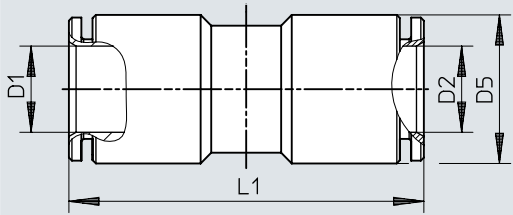


	D1	D2	D5 ∅	D6 ∅	L1	L2	L3	W1	≙1
NPQH-DK-G18-Q4-P10	G1/8	4	13	9	16,5	5	7	45	3
NPQH-DK-G18-Q6-P10		6	13	12	19,5	5	7,5	60	4
NPQH-DK-G18-Q8-P10		8	13	14	23,5	5	6	45	6
NPQH-DK-G18-Q10-P10		10	13	16	26	5	6	–	6
NPQH-DK-G14-Q8-P10	G1/4	8	16	14	21,5	6,5	9	60	6
NPQH-DK-G14-Q10-P10		10	16	16	27,5	6,5	–	–	8
NPQH-DK-G38-Q12-P10	G3/8	12	20	18	28,5	7	9,5	60	10

Abmessungen

Abmessungen – Steckverbindung NPQH-D

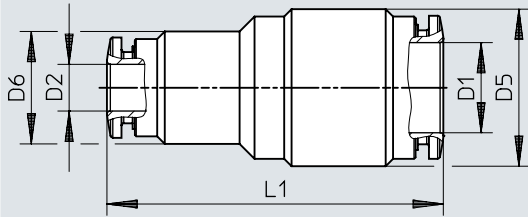
Download CAD-Daten → www.festo.com



	D1	D2	D5 ∅	L1 ±1
NPQH-D-Q4-E-P10	4	4	9	28
NPQH-D-Q6-E-P10	6	6	12	33,5
NPQH-D-Q8-E-P10	8	8	14	34
NPQH-D-Q10-E-P10	10	10	16	38,5
NPQH-D-Q12-E-P10	12	12	19	41
NPQH-D-Q14-E-P10	14	14	22	47

Abmessungen

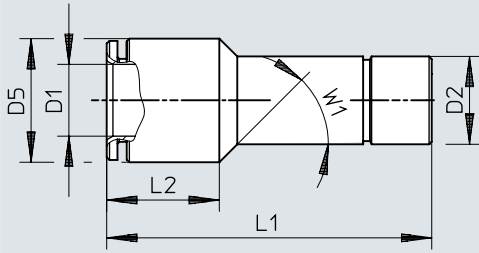
Abmessungen – Steckverbindung NPQH-D, reduzierend

Download CAD-Daten → www.festo.com

	D1	D2	D5 ∅	D6 ∅	L1 ±1
NPQH-D-Q6-Q4-P10	6	4	12	12	31
NPQH-D-Q8-Q6-P10	8	6	14	14	34
NPQH-D-Q12-Q8-P10	12	8	19	14	39
NPQH-D-Q14-Q10-P10	14	10	22	16	44,5
NPQH-D-Q14-Q12-P10	14	12	22	19	44,5

Abmessungen

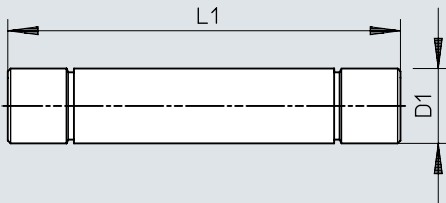
Abmessungen – Steckverbindung NPQH-D mit Stechhülse

Download CAD-Daten → www.festo.com

	D1	D2	D5 ∅	L1	L2	W1
NPQH-D-S6-Q4-P10	4	6	9	33,5	9,5	45
NPQH-D-S8-Q4-P10		8	9	33,5	10,5	45
NPQH-D-S10-Q4-P10		10	10	31,5	–	–
NPQH-D-S8-Q6-P10	6	8	12	35	10,5	45
NPQH-D-S10-Q6-P10		10	12	36,5	11	45
NPQH-D-S12-Q6-P10		12	12	35,5	–	–
NPQH-D-S14-Q6-P10		14	14	37,5	–	–
NPQH-D-S10-Q8-P10	8	10	14	37	10,5	45
NPQH-D-S12-Q8-P10		12	14	39	10,5	45
NPQH-D-S14-Q8-P10		14	14	38,5	–	–
NPQH-D-S12-Q10-P10	10	12	16	42	12	45
NPQH-D-S14-Q10-P10		14	16	42	13	45
NPQH-D-S14-Q12-P10	12	14	19	43	12,5	45

Abmessungen

Abmessungen – Stekhülse NPQH-D

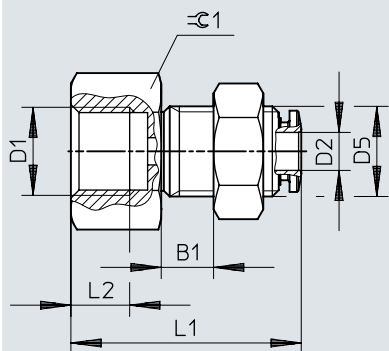
Download CAD-Daten → www.festo.com

	D1	L1
NPQH-D-S4-E-P10	4	35
NPQH-D-S6-E-P10	6	40
NPQH-D-S8-E-P10	8	42
NPQH-D-S10-E-P10	10	50
NPQH-D-S12-E-P10	12	53
NPQH-D-S14-E-P10	14	54

Abmessungen

Abmessungen – Schott-Steckverschraubung NPQH-H, Innengewinde, mit Außensechskant

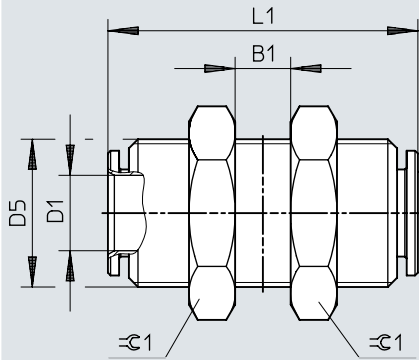
Download CAD-Daten → www.festo.com



	D1	D2	B1 max.	D5	L1 $\pm 0,5$	L2	$\text{C}1$
NPQH-H-G18F-Q4-P10	G1/8	4	7	M12x1	23,5	7,5	16
NPQH-H-G18F-Q6-P10		6	10	M14x1	26,5	7,5	18
NPQH-H-G18F-Q8-P10		8	10	M16x1	26,5	7,5	20
NPQH-H-G14F-Q6-P10	G1/4	6	10	M14x1	30,5	11	18
NPQH-H-G14F-Q8-P10		8	10	M16x1	30,5	11	20

Abmessungen

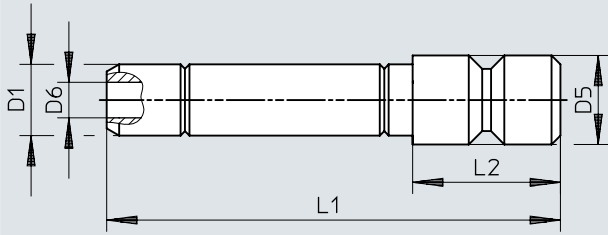
Abmessungen – Schott-Steckverbindung NPQH-H

Download CAD-Daten → www.festo.com

	D1	B1 max.	D5	L1	±0.1
NPQH-H-Q4-E-P10	4	11	M12x1	28	16
NPQH-H-Q6-E-P10	6	16	M14x1	34	18
NPQH-H-Q8-E-P10	8	17	M16x1	34	20
NPQH-H-Q10-E-P10	10	19	M18x1	39	22
NPQH-H-Q12-E-P10	12	20	M20x1	41	24

Abmessungen

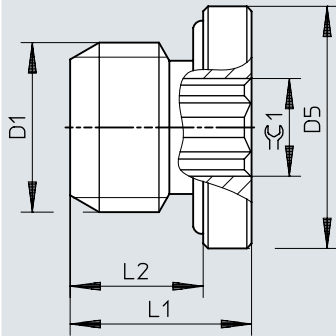
Abmessungen – Blindstopfen NPQH-P

Download CAD-Daten → www.festo.com

	D1	D5 ∅	D6 ∅ ±0,3	L1 ±0,5	L2
NPQH-P-S4-P10	4	5	–	25	9
NPQH-P-S6-P10	6	6	3,5	25	9
NPQH-P-S8-P10	8	8	5,5	30	9
NPQH-P-S10-P10	10	10	7,5	35	12
NPQH-P-S12-P10	12	12	9,5	40	12
NPQH-P-S14-P10	14	14	11	40	12

Abmessungen

Abmessungen – Verschlusschraube NPQH-BK

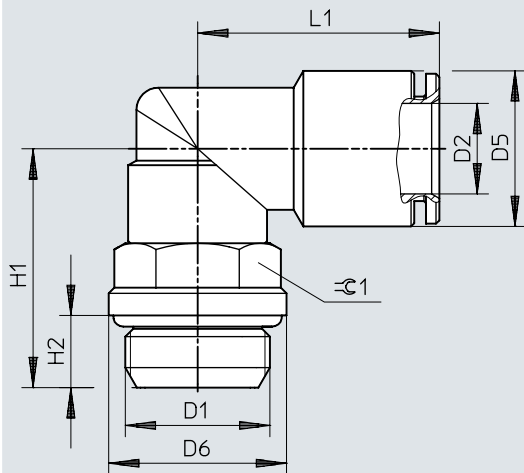
Download CAD-Daten → www.festo.com

	D1	D5 ∅	L1 max.	L2	≈C1
NPQH-BK-M5-P10	M5	8	5,5	4	2,5
NPQH-BK-M7-P10	M7	9	7	5	3
NPQH-BK-G18-P10	G1/8	13	8,5	6	5
NPQH-BK-G14-P10	G1/4	16	9,5	6,5	6
NPQH-BK-G38-P10	G3/8	20	10	7	8
NPQH-BK-G12-P10	G1/2	25	12	8,5	10

Abmessungen

Abmessungen – L-Steckverschraubung NPQH-L, 360° ausrichtbar,
Außengewinde, mit Außensechskant

Download CAD-Daten → www.festo.com

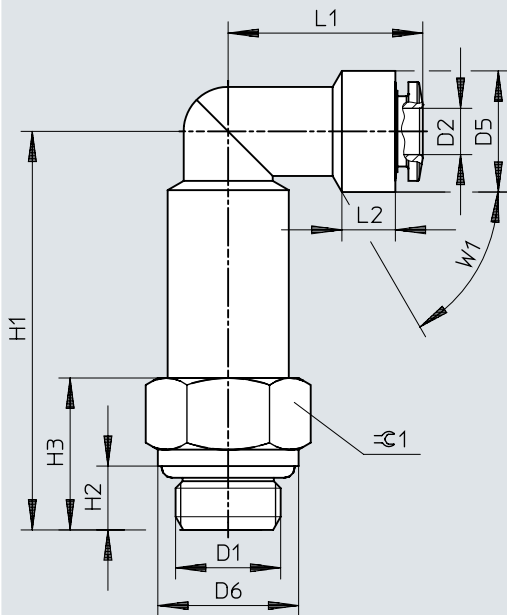


	D1	D2	D5 ∅	D6 ∅	H1	H2	L1	±0.1
NPQH-L-M5-Q4-P10	M5	4	9	8	14	4	17,5	9
NPQH-L-M5-Q6-P10		6	12	8	14	4	20,5	9
NPQH-L-M7-Q4-P10	M7	4	9	9	15	5	17,5	9
NPQH-L-M7-Q6-P10		6	12	9	15	5	17,5	9
NPQH-L-G18-Q4-P10	G1/8	4	9	13	18	5	19,5	13
NPQH-L-G18-Q6-P10		6	12	13	18	5	22	13
NPQH-L-G18-Q8-P10		8	14	13	18	5	22,5	13
NPQH-L-G14-Q6-P10	G1/4	6	12	16	21,5	6,5	22	13
NPQH-L-G14-Q8-P10		8	14	16	21,5	6,5	22,5	13
NPQH-L-G14-Q10-P10		10	16	16	22	6,5	26	16
NPQH-L-G14-Q12-P10		12	19	16	25,5	6,5	28,5	20
NPQH-L-G38-Q8-P10	G3/8	8	14	20	25,5	7	23	16
NPQH-L-G38-Q10-P10		10	16	20	25,5	7	26	16
NPQH-L-G38-Q12-P10		12	19	20	26	7	28,5	20
NPQH-L-G38-Q14-P10		14	22	20	26	7	32	20
NPQH-L-G12-Q10-P10	G1/2	10	16	25	27,5	8,5	26	16
NPQH-L-G12-Q12-P10		12	19	25	30,5	8,5	28,5	20
NPQH-L-G12-Q14-P10		14	22	25	30,5	8,5	32	20

Abmessungen

Abmessungen – L-Lang-Steckverschraubung NPQH-LL, 360° ausrichtbar, Außengewinde, mit Außensechskant

Download CAD-Daten → www.festo.com

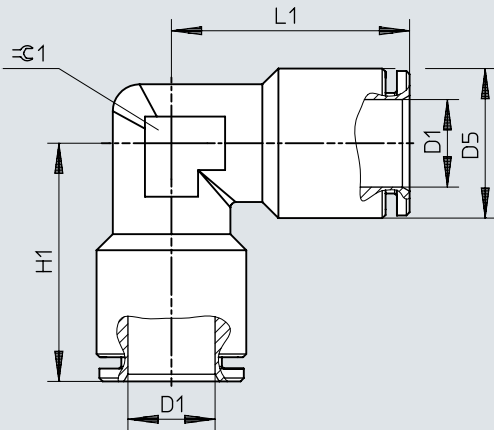


	D1	D2	D5 ∅ ±0,5	D6 ∅ ±0,5	H1 ±1	H2	H3	L1 ±1	L2	W1	⊖1
NPQH-LL-G18-Q4-P10	G1/8	4	9	13	29	5	9,5	19,5	–	–	13
NPQH-LL-G18-Q6-P10		6	12	13	32	5	9,5	22	10	45	13
NPQH-LL-G18-Q8-P10		8	14	13	34	5	9,5	22,5	11	30	13
NPQH-LL-G14-Q6-P10	G1/4	6	12	16	35,5	6,5	13	22	10	45	13
NPQH-LL-G14-Q8-P10		8	14	16	37,5	6,5	13	22,5	11	30	13
NPQH-LL-G14-Q10-P10		10	16	16	39	6,5	11,5	26	12	45	16
NPQH-LL-G38-Q10-P10	G3/8	10	16	20	42,5	7	15	26	12	45	16

Abmessungen

Abmessungen – L-Steckverbindung NPQH-L

Download CAD-Daten → www.festo.com

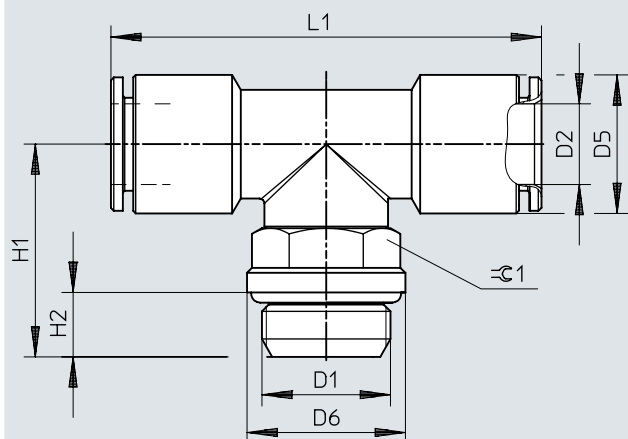


	D1	D5 ∅	H1	L1	≡ 1
NPQH-L-Q4-E-P10	4	9	17,5	17,5	8
NPQH-L-Q6-E-P10	6	12	20,5	20,5	10
NPQH-L-Q8-E-P10	8	14	22,5	22,5	12
NPQH-L-Q10-E-P10	10	16	25	25	14
NPQH-L-Q12-E-P10	12	19	26,5	26,5	18
NPQH-L-Q14-E-P10	14	22	31,5	31,5	18

Abmessungen

Abmessungen – T-Steckverschraubung NPQH-T, 360° ausrichtbar, Außengewinde, mit Außensechskant

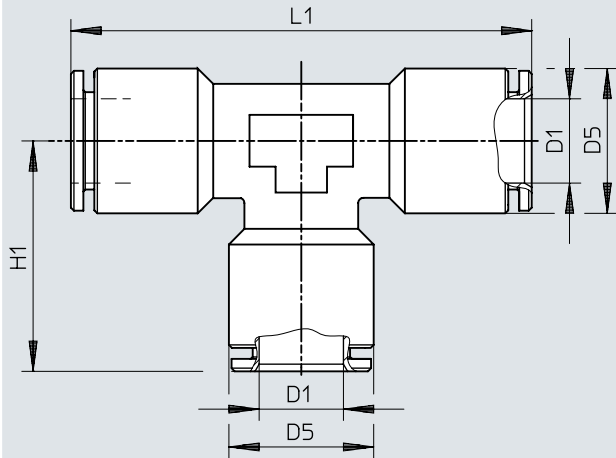
Download CAD-Daten → www.festo.com



	D1	D2	D5 ∅	D6 ∅	H1	H2	L1	≈G1
NPQH-T-M5-Q4-P10	M5	4	9	8	14,5	4	35	9
NPQH-T-M5-Q6-P10		6	12	8	14,5	4	41	9
NPQH-T-G18-Q4-P10	G1/8	4	9	13	18	5	39	13
NPQH-T-G18-Q6-P10		6	12	13	18	5	44	13
NPQH-T-G18-Q8-P10		8	14	13	18	5	45	13
NPQH-T-G14-Q6-P10	G1/4	6	12	16	21,5	6,5	44	13
NPQH-T-G14-Q8-P10		8	14	16	21,5	6,5	45	13
NPQH-T-G14-Q10-P10		10	16	16	22	6,5	52	16
NPQH-T-G14-Q12-P10		12	19	16	25,5	6,5	57	20
NPQH-T-G38-Q8-P10	G3/8	8	14	20	25,5	7	46	16
NPQH-T-G38-Q10-P10		10	16	20	25,5	7	52	16
NPQH-T-G38-Q12-P10		12	19	20	26	7	57	20
NPQH-T-G12-Q10-P10	G1/2	10	16	25	27,5	8,5	52	16
NPQH-T-G12-Q12-P10		12	19	25	30,5	8,5	57	20

Abmessungen

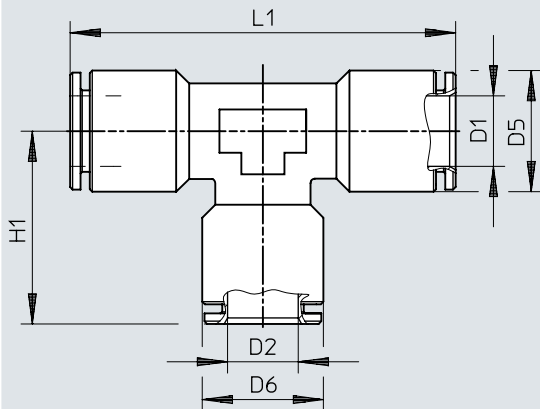
Abmessungen – T-Steckverbindung NPQH-T

Download CAD-Daten → www.festo.com

	D1	D5 ∅	H1	L1
NPQH-T-Q4-E-P10	4	9	17,5	35
NPQH-T-Q6-E-P10	6	12	20	40
NPQH-T-Q8-E-P10	8	14	21	42
NPQH-T-Q10-E-P10	10	16	24,5	49
NPQH-T-Q12-E-P10	12	19	26	52
NPQH-T-Q14-E-P10	14	22	30,5	61

Abmessungen

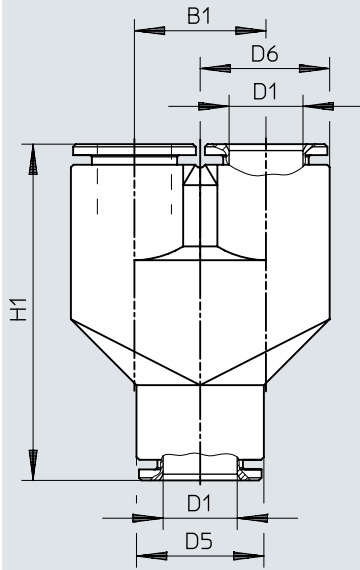
Abmessungen – T-Steckverbindung NPQH-T, reduzierend

Download CAD-Daten → www.festo.com

	D1	D2	D5 ∅	D6 ∅	H1	L1
NPQH-T-Q6-Q4-P10	6	4	12	9	18	40
NPQH-T-Q8-Q6-P10	8	6	14	12	20,5	42
NPQH-T-Q10-Q8-P10	10	8	16	14	23	49
NPQH-T-Q12-Q10-P10	12	10	19	16	26	52

Abmessungen

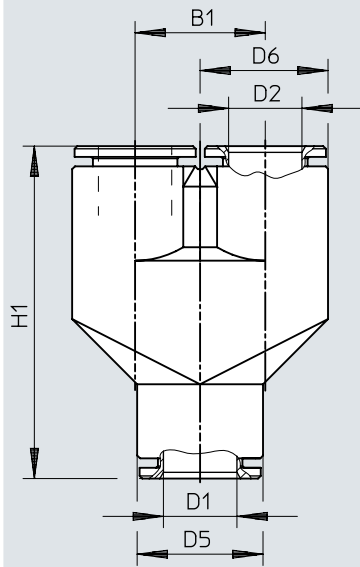
Abmessungen – Y-Steckverbindung NPQH-Y

Download CAD-Daten → www.festo.com

	D1	B1	D5 ∅	D6 ∅	H1
NPQH-Y-Q6-E-P10	6	12,5	12	12,3	36
NPQH-Y-Q8-E-P10	8	14,5	14	14,3	37,5
NPQH-Y-Q10-E-P10	10	16,5	16	16,3	44,5


Abmessungen


Abmessungen – Y-Steckverbindung NPQH-Y, reduzierend

Download CAD-Daten → www.festo.com


	D1	D2	B1	D5 ∅	D6 ∅	H1
NPQH-Y-Q6-Q4-P10	6	4	12,5	12	12,3	34
NPQH-Y-Q8-Q6-P10	8	6	14,5	14	14,3	37,5
NPQH-Y-Q10-Q8-P10	10	8	16,5	16	16,3	44


Bestellangaben


Steckverschraubung NPQH-D, Außengewinde, mit Außensechskant					
	Pneumatischer Anschluss 1	Pneumatischer Anschluss 2	Produktgewicht	Teile-Nr.	Typ
	Außengewinde M5	für Schlauch Außen- Ø 4 mm	5,8 g	578334	NPQH-D-M5-Q4-P10
		für Schlauch Außen- Ø 6 mm	11,2 g	578335	NPQH-D-M5-Q6-P10
	Außengewinde M7	für Schlauch Außen- Ø 4 mm	5,2 g	578336	NPQH-D-M7-Q4-P10
		für Schlauch Außen- Ø 6 mm	10,2 g	578337	NPQH-D-M7-Q6-P10
	Außengewinde G1/8	für Schlauch Außen- Ø 4 mm	6,3 g	578338	NPQH-D-G18-Q4-P10
		für Schlauch Außen- Ø 6 mm	9,2 g	578339	NPQH-D-G18-Q6-P10
		für Schlauch Außen- Ø 8 mm	11,9 g	578340	NPQH-D-G18-Q8-P10
	Außengewinde G1/4	für Schlauch Außen- Ø 6 mm	13,1 g	578341	NPQH-D-G14-Q6-P10
		für Schlauch Außen- Ø 8 mm	14,1 g	578342	NPQH-D-G14-Q8-P10
		für Schlauch Außen- Ø 10 mm	17,5 g	578343	NPQH-D-G14-Q10-P10
		für Schlauch Außen- Ø 12 mm	26,6 g	578344	NPQH-D-G14-Q12-P10
	Außengewinde G3/8	für Schlauch Außen- Ø 8 mm	20,6 g	578345	NPQH-D-G38-Q8-P10
		für Schlauch Außen- Ø 10 mm	22,7 g	578346	NPQH-D-G38-Q10-P10
		für Schlauch Außen- Ø 12 mm	29,8 g	578347	NPQH-D-G38-Q12-P10
		für Schlauch Außen- Ø 14 mm	38,3 g	578348	NPQH-D-G38-Q14-P10
Außengewinde G1/2	für Schlauch Außen- Ø 10 mm	35,4 g	578349	NPQH-D-G12-Q10-P10	
	für Schlauch Außen- Ø 12 mm	37,1 g	578350	NPQH-D-G12-Q12-P10	
	für Schlauch Außen- Ø 14 mm	43,4 g	578351	NPQH-D-G12-Q14-P10	

Steckverschraubung NPQH-D, Innengewinde, mit Außensechskant					
	Pneumatischer Anschluss 1	Pneumatischer Anschluss 2	Produktgewicht	Teile-Nr.	Typ
	Innengewinde G1/8	für Schlauch Außen- Ø 4 mm	10,2 g	578352	NPQH-D-G18F-Q4-P10
		für Schlauch Außen- Ø 6 mm	15,2 g	578353	NPQH-D-G18F-Q6-P10
		für Schlauch Außen- Ø 8 mm	17,9 g	578354	NPQH-D-G18F-Q8-P10
	Innengewinde G1/4	für Schlauch Außen- Ø 4 mm	14,6 g	578355	NPQH-D-G14F-Q4-P10
		für Schlauch Außen- Ø 6 mm	18,7 g	578356	NPQH-D-G14F-Q6-P10
		für Schlauch Außen- Ø 8 mm	20,3 g	578357	NPQH-D-G14F-Q8-P10


Bestellangaben


Steckverschraubung NPQH-D mit Steckhülse					
	Pneumatischer Anschluss 1	Pneumatischer Anschluss 2	Produktgewicht	Teile-Nr.	Typ
	Außengewinde M5	Steckhülse Ø 4 mm	3,3 g	578358	NPQH-D-M5-S4-P10
		Steckhülse Ø 6 mm	6 g	578359	NPQH-D-M5-S6-P10
	Außengewinde G1/8	Steckhülse Ø 4 mm	7,4 g	578360	NPQH-D-G18-S4-P10
		Steckhülse Ø 6 mm	8,6 g	578361	NPQH-D-G18-S6-P10
		Steckhülse Ø 8 mm	9,6 g	578362	NPQH-D-G18-S8-P10
	Außengewinde G1/4	Steckhülse Ø 6 mm	13,9 g	578363	NPQH-D-G14-S6-P10
		Steckhülse Ø 8 mm	14,8 g	578364	NPQH-D-G14-S8-P10
		Steckhülse Ø 10 mm	15,8 g	578365	NPQH-D-G14-S10-P10
		Steckhülse Ø 12 mm	22,2 g	578366	NPQH-D-G14-S12-P10
	Außengewinde G3/8	Steckhülse Ø 10 mm	22,5 g	578367	NPQH-D-G38-S10-P10
Steckhülse Ø 12 mm		23,8 g	578368	NPQH-D-G38-S12-P10	
Außengewinde G1/2		34 g	578369	NPQH-D-G12-S12-P10	


Steckverschraubung NPQH-DK, Außengewinde, mit Innensechskant					
	Pneumatischer Anschluss 1	Pneumatischer Anschluss 2	Produktgewicht	Teile-Nr.	Typ
	Außengewinde M5	für Schlauch Außen-Ø 4 mm	4,5 g	578370	NPQH-DK-M5-Q4-P10
		für Schlauch Außen-Ø 6 mm	5,58 g	8114987	NPQH-DK-M5-Q6-P10
	Außengewinde M7	für Schlauch Außen-Ø 4 mm	5,1 g	578372	NPQH-DK-M7-Q4-P10
		für Schlauch Außen-Ø 6 mm	6,41 g	8114986	NPQH-DK-M7-Q6-P10
	Außengewinde G1/8	für Schlauch Außen-Ø 4 mm	6,2 g	578374	NPQH-DK-G18-Q4-P10
		für Schlauch Außen-Ø 6 mm	9,1 g	578375	NPQH-DK-G18-Q6-P10
		für Schlauch Außen-Ø 8 mm	12,8 g	578376	NPQH-DK-G18-Q8-P10
		für Schlauch Außen-Ø 10 mm	16,2 g	8114985	NPQH-DK-G18-Q10-P10
	Außengewinde G1/4	für Schlauch Außen-Ø 8 mm	14,4 g	578377	NPQH-DK-G14-Q8-P10
		für Schlauch Außen-Ø 10 mm	18,6 g	578378	NPQH-DK-G14-Q10-P10
	Außengewinde G3/8	für Schlauch Außen-Ø 12 mm	28,2 g	578379	NPQH-DK-G38-Q12-P10

Steckverbindung NPQH-D					
	Pneumatischer Anschluss 1	Pneumatischer Anschluss 2	Produktgewicht	Teile-Nr.	Typ
	für Schlauch Außen-Ø 4 mm	für Schlauch Außen-Ø 4 mm	7 g	578323	NPQH-D-Q4-E-P10
	für Schlauch Außen-Ø 6 mm	für Schlauch Außen-Ø 6 mm	15,1 g	578324	NPQH-D-Q6-E-P10
	für Schlauch Außen-Ø 8 mm	für Schlauch Außen-Ø 8 mm	18,5 g	578325	NPQH-D-Q8-E-P10
	für Schlauch Außen-Ø 10 mm	für Schlauch Außen-Ø 10 mm	22,8 g	578326	NPQH-D-Q10-E-P10
	für Schlauch Außen-Ø 12 mm	für Schlauch Außen-Ø 12 mm	37 g	578327	NPQH-D-Q12-E-P10
	für Schlauch Außen-Ø 14 mm	für Schlauch Außen-Ø 14 mm	49,2 g	578328	NPQH-D-Q14-E-P10


Bestellangaben


Steckverbindung NPQH-D, reduzierend						
	Bauform	Pneumatischer Anschluss 1	Pneumatischer Anschluss 2	Produktgewicht	Teile-Nr.	Typ
	gerade Form	für Schlauch Außen-Ø 6 mm	für Schlauch Außen-Ø 4 mm	14,9 g	578329	NPQH-D-Q6-Q4-P10
		für Schlauch Außen-Ø 8 mm	für Schlauch Außen-Ø 6 mm	21,4 g	578330	NPQH-D-Q8-Q6-P10
		für Schlauch Außen-Ø 12 mm	für Schlauch Außen-Ø 8 mm	32,5 g	578331	NPQH-D-Q12-Q8-P10
		für Schlauch Außen-Ø 14 mm	für Schlauch Außen-Ø 10 mm	43,2 g	578332	NPQH-D-Q14-Q10-P10
			für Schlauch Außen-Ø 12 mm	45,8 g	578333	NPQH-D-Q14-Q12-P10


Steckverbindung NPQH-D mit Stekhülse						
	Bauform	Pneumatischer Anschluss 1	Pneumatischer Anschluss 2	Produktgewicht	Teile-Nr.	Typ
	gerade Form	Stechhülse Ø 6 mm	für Schlauch Außen-Ø 4 mm	6,9 g	578304	NPQH-D-S6-Q4-P10
				10,4 g	578305	NPQH-D-S8-Q4-P10
		Stechhülse Ø 8 mm	für Schlauch Außen-Ø 6 mm	11,7 g	578306	NPQH-D-S8-Q6-P10
			für Schlauch Außen-Ø 4 mm	15,4 g	578307	NPQH-D-S10-Q4-P10
			für Schlauch Außen-Ø 6 mm	16,8 g	578308	NPQH-D-S10-Q6-P10
		Stechhülse Ø 10 mm	für Schlauch Außen-Ø 8 mm	15,1 g	578309	NPQH-D-S10-Q8-P10
			für Schlauch Außen-Ø 6 mm	22,6 g	578310	NPQH-D-S12-Q6-P10
			für Schlauch Außen-Ø 8 mm	22,8 g	578311	NPQH-D-S12-Q8-P10
		Stechhülse Ø 12 mm	für Schlauch Außen-Ø 10 mm	20,5 g	578312	NPQH-D-S12-Q10-P10
			für Schlauch Außen-Ø 6 mm	35,7 g	578313	NPQH-D-S14-Q6-P10
			für Schlauch Außen-Ø 8 mm	31,1 g	578314	NPQH-D-S14-Q8-P10
			für Schlauch Außen-Ø 10 mm	29,2 g	578315	NPQH-D-S14-Q10-P10
		Stechhülse Ø 14 mm	für Schlauch Außen-Ø 12 mm	27,7 g	578316	NPQH-D-S14-Q12-P10


Stechhülse NPQH-D						
	Bauform	Pneumatischer Anschluss 1	Pneumatischer Anschluss 2	Produktgewicht	Teile-Nr.	Typ
	gerade Form	Stechhülse Ø 4 mm	Stechhülse Ø 4 mm	2,8 g	578317	NPQH-D-S4-E-P10


Bestellangaben

Steckhülse NPQH-D						
	Bauform	Pneumatischer Anschluss 1	Pneumatischer Anschluss 2	Produktgewicht	Teile-Nr.	Typ
	gerade Form	Steckhülse Ø 6 mm	Steckhülse Ø 6 mm	5,1 g	578318	NPQH-D-S6-E-P10
		Steckhülse Ø 8 mm	Steckhülse Ø 8 mm	7,6 g	578319	NPQH-D-S8-E-P10
		Steckhülse Ø 10 mm	Steckhülse Ø 10 mm	12 g	578320	NPQH-D-S10-E-P10
		Steckhülse Ø 12 mm	Steckhülse Ø 12 mm	16,1 g	578321	NPQH-D-S12-E-P10
		Steckhülse Ø 14 mm	Steckhülse Ø 14 mm	19,1 g	578322	NPQH-D-S14-E-P10


Schott-Steckverschraubung NPQH-H, Innengewinde, mit Außensechskant						
	Pneumatischer Anschluss 1	Pneumatischer Anschluss 2	Produktgewicht	Teile-Nr.	Typ	
	Innengewinde G1/8	für Schlauch Außen-Ø 4 mm	24,6 g	578294	NPQH-H-G18F-Q4-P10	
		für Schlauch Außen-Ø 6 mm	34,2 g	578295	NPQH-H-G18F-Q6-P10	
		für Schlauch Außen-Ø 8 mm	42,3 g	578296	NPQH-H-G18F-Q8-P10	
	Innengewinde G1/4	für Schlauch Außen-Ø 6 mm	36,4 g	578297	NPQH-H-G14F-Q6-P10	
		für Schlauch Außen-Ø 8 mm	46,5 g	578298	NPQH-H-G14F-Q8-P10	


Schott-Steckverbindung NPQH-H						
	Bauform	Pneumatischer Anschluss 1	Pneumatischer Anschluss 2	Produktgewicht	Teile-Nr.	Typ
	Schott	für Schlauch Außen-Ø 4 mm	für Schlauch Außen-Ø 4 mm	23,5 g	578299	NPQH-H-Q4-E-P10
		für Schlauch Außen-Ø 6 mm	für Schlauch Außen-Ø 6 mm	34,6 g	578300	NPQH-H-Q6-E-P10
		für Schlauch Außen-Ø 8 mm	für Schlauch Außen-Ø 8 mm	40,6 g	578301	NPQH-H-Q8-E-P10
		für Schlauch Außen-Ø 10 mm	für Schlauch Außen-Ø 10 mm	52 g	578302	NPQH-H-Q10-E-P10
		für Schlauch Außen-Ø 12 mm	für Schlauch Außen-Ø 12 mm	60,8 g	578303	NPQH-H-Q12-E-P10


Blindstopfen NPQH-P						
	Pneumatischer Anschluss 1	Produktgewicht	Teile-Nr.	Typ		
	Steckhülse Ø 4 mm	2,3 g	578257	NPQH-P-S4-P10		
	Steckhülse Ø 6 mm	3,9 g	578258	NPQH-P-S6-P10		
	Steckhülse Ø 8 mm	7,4 g	578259	NPQH-P-S8-P10		
	Steckhülse Ø 10 mm	12 g	578260	NPQH-P-S10-P10		
	Steckhülse Ø 12 mm	18,5 g	578261	NPQH-P-S12-P10		
	Steckhülse Ø 14 mm	26,5 g	578262	NPQH-P-S14-P10		

Verschlusschraube NPQH-BK						
	Pneumatischer Anschluss 1	Produktgewicht	Teile-Nr.	Typ		
	Außengewinde M5	0,8 g	578404	NPQH-BK-M5-P10		


Bestellangaben


Verschlusschraube NPQH-BK				
	Pneumatischer Anschluss 1	Produktgewicht	Teile-Nr.	Typ
	Außengewinde M7	2,1 g	578405	NPQH-BK-M7-P10
	Außengewinde G1/8	4,4 g	578406	NPQH-BK-G18-P10
	Außengewinde G1/4	8,9 g	578407	NPQH-BK-G14-P10
	Außengewinde G3/8	18,5 g	578408	NPQH-BK-G38-P10
	Außengewinde G1/2	33 g	578409	NPQH-BK-G12-P10


L-Steckverschraubung NPQH-L, 360° ausrichtbar, Außengewinde, mit Außensechskant					
	Pneumatischer Anschluss 1	Pneumatischer Anschluss 2	Produktgewicht	Teile-Nr.	Typ
	Außengewinde M5	für Schlauch Außen- Ø 4 mm	8,9 g	578276	NPQH-L-M5-Q4-P10
		für Schlauch Außen- Ø 6 mm	12,2 g	578277	NPQH-L-M5-Q6-P10
	Außengewinde M7	für Schlauch Außen- Ø 4 mm	9,3 g	578278	NPQH-L-M7-Q4-P10
		für Schlauch Außen- Ø 6 mm	12,5 g	578279	NPQH-L-M7-Q6-P10
	Außengewinde G1/8	für Schlauch Außen- Ø 4 mm	16,3 g	578280	NPQH-L-G18-Q4-P10
		für Schlauch Außen- Ø 6 mm	19,3 g	578281	NPQH-L-G18-Q6-P10
		für Schlauch Außen- Ø 8 mm	22,2 g	578282	NPQH-L-G18-Q8-P10
	Außengewinde G1/4	für Schlauch Außen- Ø 6 mm	22,4 g	578283	NPQH-L-G14-Q6-P10
		für Schlauch Außen- Ø 8 mm	25,8 g	578284	NPQH-L-G14-Q8-P10
		für Schlauch Außen- Ø 10 mm	33,1 g	578285	NPQH-L-G14-Q10-P10
		für Schlauch Außen- Ø 12 mm	59,6 g	578286	NPQH-L-G14-Q12-P10
	Außengewinde G3/8	für Schlauch Außen- Ø 8 mm	36,7 g	578287	NPQH-L-G38-Q8-P10
		für Schlauch Außen- Ø 10 mm	38,2 g	578288	NPQH-L-G38-Q10-P10
		für Schlauch Außen- Ø 12 mm	58,2 g	578289	NPQH-L-G38-Q12-P10
		für Schlauch Außen- Ø 14 mm	62,4 g	578290	NPQH-L-G38-Q14-P10
	Außengewinde G1/2	für Schlauch Außen- Ø 10 mm	42,6 g	578291	NPQH-L-G12-Q10-P10
		für Schlauch Außen- Ø 12 mm	66,3 g	578292	NPQH-L-G12-Q12-P10
		für Schlauch Außen- Ø 14 mm	70,7 g	578293	NPQH-L-G12-Q14-P10

L-Lang-Steckverschraubung NPQH-LL, 360° ausrichtbar, Außengewinde, mit Außensechskant					
	Pneumatischer Anschluss 1	Pneumatischer Anschluss 2	Produktgewicht	Teile-Nr.	Typ
	Außengewinde G1/8	für Schlauch Außen- Ø 4 mm	25,7 g	578263	NPQH-LL-G18-Q4-P10
		für Schlauch Außen- Ø 6 mm	31,1 g	578264	NPQH-LL-G18-Q6-P10
		für Schlauch Außen- Ø 8 mm	36,1 g	578265	NPQH-LL-G18-Q8-P10
	Außengewinde G1/4	für Schlauch Außen- Ø 6 mm	30,9 g	578266	NPQH-LL-G14-Q6-P10


Bestellangaben


L-Steckverschraubung NPQH-LL, 360° ausrichtbar, Außengewinde, mit Außensechskant					
	Pneumatischer Anschluss 1	Pneumatischer Anschluss 2	Produktgewicht	Teile-Nr.	Typ
	Außengewinde G1/4	für Schlauch Außen-Ø 8 mm	36,2 g	578267	NPQH-LL-G14-Q8-P10
		für Schlauch Außen-Ø 10 mm	54,3 g	578268	NPQH-LL-G14-Q10-P10
	Außengewinde G3/8	für Schlauch Außen-Ø 10 mm	50,8 g	578269	NPQH-LL-G38-Q10-P10


L-Steckverbindung NPQH-L					
	Pneumatischer Anschluss 1	Pneumatischer Anschluss 2	Produktgewicht	Teile-Nr.	Typ
	für Schlauch Außen-Ø 4 mm	für Schlauch Außen-Ø 4 mm	8,9 g	578270	NPQH-L-Q4-E-P10
	für Schlauch Außen-Ø 6 mm	für Schlauch Außen-Ø 6 mm	17,2 g	578271	NPQH-L-Q6-E-P10
	für Schlauch Außen-Ø 8 mm	für Schlauch Außen-Ø 8 mm	22,7 g	578272	NPQH-L-Q8-E-P10
	für Schlauch Außen-Ø 10 mm	für Schlauch Außen-Ø 10 mm	29,2 g	578273	NPQH-L-Q10-E-P10
	für Schlauch Außen-Ø 12 mm	für Schlauch Außen-Ø 12 mm	48,6 g	578274	NPQH-L-Q12-E-P10
	für Schlauch Außen-Ø 14 mm	für Schlauch Außen-Ø 14 mm	61,3 g	578275	NPQH-L-Q14-E-P10


T-Steckverschraubung NPQH-T, 360° ausrichtbar, Außengewinde, mit Außensechskant					
	Pneumatischer Anschluss 1	Pneumatischer Anschluss 2	Produktgewicht	Teile-Nr.	Typ
	Außengewinde M5	für Schlauch Außen-Ø 4 mm	13,9 g	578390	NPQH-T-M5-Q4-P10
		für Schlauch Außen-Ø 6 mm	20,7 g	578391	NPQH-T-M5-Q6-P10
	Außengewinde G1/8	für Schlauch Außen-Ø 4 mm		578392	NPQH-T-G18-Q4-P10
		für Schlauch Außen-Ø 6 mm	25,2 g	578393	NPQH-T-G18-Q6-P10
		für Schlauch Außen-Ø 8 mm	30,7 g	578394	NPQH-T-G18-Q8-P10
	Außengewinde G1/4	für Schlauch Außen-Ø 6 mm	29,9 g	578395	NPQH-T-G14-Q6-P10
		für Schlauch Außen-Ø 8 mm	34,1 g	578396	NPQH-T-G14-Q8-P10
		für Schlauch Außen-Ø 10 mm	44,4 g	578397	NPQH-T-G14-Q10-P10
		für Schlauch Außen-Ø 12 mm	77,4 g	578398	NPQH-T-G14-Q12-P10
	Außengewinde G3/8	für Schlauch Außen-Ø 8 mm	46,7 g	578399	NPQH-T-G38-Q8-P10
		für Schlauch Außen-Ø 10 mm	50,1 g	578400	NPQH-T-G38-Q10-P10
		für Schlauch Außen-Ø 12 mm	75,9 g	578401	NPQH-T-G38-Q12-P10
	Außengewinde G1/2	für Schlauch Außen-Ø 10 mm	55,1 g	578402	NPQH-T-G12-Q10-P10
		für Schlauch Außen-Ø 12 mm	84,2 g	578403	NPQH-T-G12-Q12-P10

Bestellangaben

T-Steckverbindung NPQH-T					
	Pneumatischer Anschluss 1	Pneumatischer Anschluss 2	Produktgewicht	Teile-Nr.	Typ
	für Schlauch Außen-Ø 4 mm	für Schlauch Außen-Ø 4 mm	12,5 g	578380	NPQH-T-Q4-E-P10
	für Schlauch Außen-Ø 6 mm	für Schlauch Außen-Ø 6 mm	23,2 g	578381	NPQH-T-Q6-E-P10
	für Schlauch Außen-Ø 8 mm	für Schlauch Außen-Ø 8 mm	28,6 g	578382	NPQH-T-Q8-E-P10
	für Schlauch Außen-Ø 10 mm	für Schlauch Außen-Ø 10 mm	39,8 g	578383	NPQH-T-Q10-E-P10
	für Schlauch Außen-Ø 12 mm	für Schlauch Außen-Ø 12 mm	63,2 g	578384	NPQH-T-Q12-E-P10
	für Schlauch Außen-Ø 14 mm	für Schlauch Außen-Ø 14 mm	79,9 g	578385	NPQH-T-Q14-E-P10

T-Steckverbindung NPQH-T, reduzierend					
	Pneumatischer Anschluss 1	Pneumatischer Anschluss 2	Produktgewicht	Teile-Nr.	Typ
	für Schlauch Außen-Ø 6 mm	für Schlauch Außen-Ø 4 mm	20,9 g	578386	NPQH-T-Q6-Q4-P10
	für Schlauch Außen-Ø 8 mm	für Schlauch Außen-Ø 6 mm	27,9 g	578387	NPQH-T-Q8-Q6-P10
	für Schlauch Außen-Ø 10 mm	für Schlauch Außen-Ø 8 mm	39,6 g	578388	NPQH-T-Q10-Q8-P10
	für Schlauch Außen-Ø 12 mm	für Schlauch Außen-Ø 10 mm	61,8 g	578389	NPQH-T-Q12-Q10-P10

Y-Steckverbindung NPQH-Y					
	Pneumatischer Anschluss 1	Pneumatischer Anschluss 2	Produktgewicht	Teile-Nr.	Typ
	für Schlauch Außen-Ø 6 mm	für Schlauch Außen-Ø 6 mm	32 g	578410	NPQH-Y-Q6-E-P10
	für Schlauch Außen-Ø 8 mm	für Schlauch Außen-Ø 8 mm	44,9 g	578411	NPQH-Y-Q8-E-P10
	für Schlauch Außen-Ø 10 mm	für Schlauch Außen-Ø 10 mm	65,9 g	578412	NPQH-Y-Q10-E-P10

Y-Steckverbindung NPQH-Y, reduzierend					
	Pneumatischer Anschluss 1	Pneumatischer Anschluss 2	Produktgewicht	Teile-Nr.	Typ
	für Schlauch Außen-Ø 6 mm	für Schlauch Außen-Ø 4 mm	35,9 g	578413	NPQH-Y-Q6-Q4-P10
	für Schlauch Außen-Ø 8 mm	für Schlauch Außen-Ø 6 mm	52,6 g	578414	NPQH-Y-Q8-Q6-P10
	für Schlauch Außen-Ø 10 mm	für Schlauch Außen-Ø 8 mm	78,1 g	578415	NPQH-Y-Q10-Q8-P10