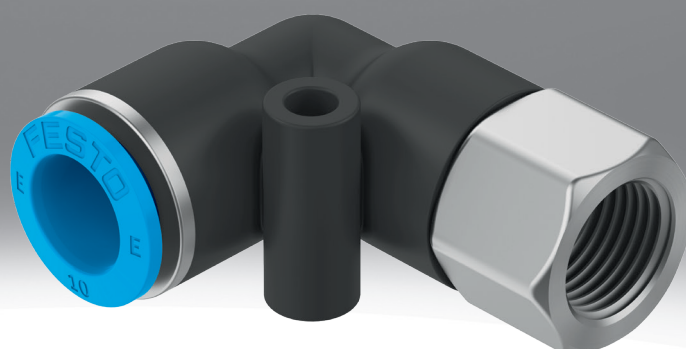


Steckverschraubung NPQE-F1A

FESTO



Merkmale

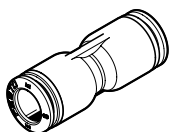
Auf einen Blick

- Steckverschraubungen und Steckverbindungen für Pneumatikanwendungen mit einem Temperaturbereich bis 60 °C und einem Druckbereich bis 8 bar.
- Für Schlauch-Außen-@ 4, 6, 8, 10 oder 12 mm, als Steckverschraubung mit Anschlussgewinde M3, M5, M7, G1/8, G1/4, R1/8 oder R1/4.

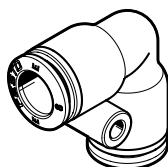
Hinweis: In der Kombination R-Außengewinde zu G-Innengewinde kann es bei unsauber hergestelltem oder in ungünstiger Grenztoleranz liegendem G-Innengewinde zu Leckage kommen. Hier ist dann eine zusätzliche Abdichtung z. B. mit Dichtband erforderlich. In der Kombination R-Außengewinde zu G-Innengewinde kann es bei unsauber hergestelltem oder in ungünstiger Grenztoleranz liegendem G-Innengewinde zu Leckage kommen. Hier ist dann eine zusätzliche Abdichtung z. B. mit Dichtband erforderlich.

Bauform

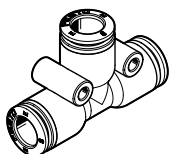
[D] Gerade



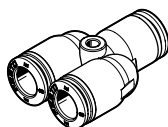
[L] L-Form



[T] T-Form



[Y] Y-Form



Montageart

[K] Innensechskant

Bei beengtem Bauraum leichtere Montage durch Innensechskant.

Löseering

Schlauchmontage:

Voraussetzung für den sicheren Halt und Schutz vor Beschädigung der innenliegenden Dichtung ist das gerade Ablängen und die Entgratung des Schlauchs.

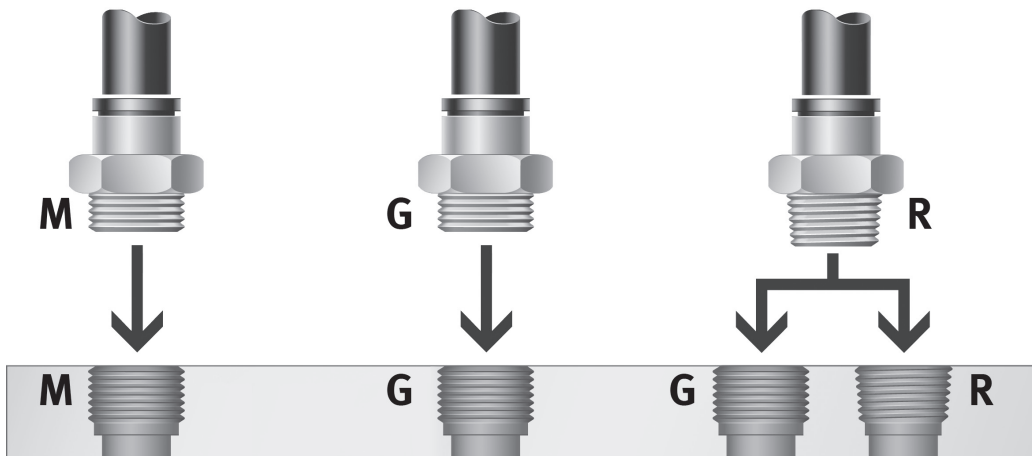
- Schlauch bis zum Anschlag einführen. Es ist darauf zu achten, dass der Schlauch in der innenliegenden Dichtung steckt. Je nach Toleranzlage des Schlauchs und der Dichtung kann der Kontakt des Schlauchs mit der Dichtung fälschlicherweise als Anschlag interpretiert werden.
- Den sicheren Halt der Schlauchverbindung durch leichtes Ziehen am Schlauch prüfen.

Schlauchdemontage:

- Das Lösen des Schlauchs erfolgt durch einfaches Niederdrücken und gedrückt halten des Lösungsringes. Den Schlauch vorsichtig aus der Verschraubung herausziehen.
- Vor einem weiteren Gebrauch des Schlauchs den beschädigten Teil durch Abschneiden entfernen.

Merkmale

Pneumatischer Anschluss 1



Steckanschlüsse für verschiedene Schlauch-Außendurchmesser können kombiniert werden mit Steckanschlüssen, Steckhülsen, metrischen Außengewinden, R- und G-Außengewinden.

Welche Verschraubung passt in welches Gewinde?

- Metrisches Gewinde: Gewinde sind mit G-Gewinden vergleichbar und werden in metrisch zylindrische Gewinde montiert. Dichtigkeit wird durch einen gekammerten O-Ring gewährleistet.
- G-Gewinde nach ISO 228-1: kürzeres Gewinde, konstante Einbautiefe, austauschbarer Dichtring, stirnseitige Abdichtung, mehrmals wiederverwendbar durch austauschbaren Dichtring.
- R-Gewinde nach EN 10226-1 und ISO 7/1: selbstsicherndes Gewinde, Abdichtung auf dem Gewinde, keine zusätzliche Dichtfläche erforderlich, kleinere Einbaumaße, da kein Absatz für Dichtfläche, bis zu 5 mal wiederverwendbar. In der Kombination R-Außengewinde zu G-Innengewinde kann es bei unsauber hergestelltem oder in ungünstiger Grenztoleranz liegendem G-Innengewinde zu Leckage kommen. Hier ist dann eine zusätzliche Abdichtung z. B. mit Dichtband erforderlich. In der Kombination R-Außengewinde zu G-Innengewinde kann es bei unsauber hergestelltem oder in ungünstiger Grenztoleranz liegendem G-Innengewinde zu Leckage kommen. Hier ist dann eine zusätzliche Abdichtung z. B. mit Dichtband erforderlich.

Besondere Werkstoffeigenschaften

[F1A] Empfohlen für Produktionsanlagen zur Herstellung von Li-Ionen Batterien, F1A



- Die Verschraubungen zur Herstellung von Li-Ionen Batterien sind durch ein „e“ am Löseband kenntlich gemacht.
- Metalle mit Kupfer, Zink oder Nickel als Hauptbestandteil sind ausgeschlossen von der Verwendung. Ausnahmen sind Nickel in Stählen, chemisch vernickelte Oberflächen, Leiterplatten, Leitungen, elektrische Steckverbinder und Spulen

Typenschlüssel

001	Baureihe	
NPQE	Steckverschraubung	
002	Bauform	
D	Gerade	
L	L-Form	
T	T-Form	
Y	Y-Form	
003	Montageart	
	Standard	
K	Innensechskant	
004	Pneumatischer Anschluss 1	
M3	M3	
M5	M5	
M7	M7	
G14	G1/4	
G18	G1/8	
Q4	Steckanschluss 4 mm	
Q6	Steckanschluss 6 mm	
Q8	Steckanschluss 8 mm	
Q10	Steckanschluss 10 mm	
Q12	Steckanschluss 12 mm	
R14	R1/4	
R18	R1/8	

005	Pneumatischer Anschluss 2	
Q4	Steckanschluss 4 mm	
Q6	Steckanschluss 6 mm	
Q8	Steckanschluss 8 mm	
Q10	Steckanschluss 10 mm	
Q12	Steckanschluss 12 mm	
006	Besondere Werkstoffeigenschaften	
F1A	Empfohlen für Produktionsanlagen zur Herstellung von Li-Ionen Batterien, F1A	
007	Packungsmenge [Stück]	
P10	10	

Datenblatt

Allgemeine Technische Daten – Steckverschraubung

Pneumatischer Anschluss 1	Außengewinde M3	Außengewinde M5	Außengewinde M7	Außengewinde G1/8	Außengewinde G1/4	Außengewinde R1/8	Außengewinde R1/4
Bauform	L-Form, gerade Form			gerade Form		L-Form	
Baugröße	Mini			Mini, Standard		Standard	
Konstruktiver Aufbau	Push-Pull-Prinzip						
Einbaulage	beliebig						
Dichtungsart am Einschraubzapfen	Dichtring					Beschichtung	
Nenn-Anziehdrehmoment	0,3	0,8	2	7	9	–	
Toleranz zum Nenn-Anziehdrehmoment	± 5%			± 20%		–	
Gebindegröße	10						

Allgemeine Technische Daten – Steckverbindung

Pneumatischer Anschluss 1	für Schlauch Außen-Ø 4 mm	für Schlauch Außen-Ø 6 mm	für Schlauch Außen-Ø 8 mm	für Schlauch Außen-Ø 10 mm	für Schlauch Außen-Ø 12 mm
Bauform	L-Form, T-Form, Y-Form, gerade Form				gerade Form
Baugröße	Mini		Standard		
Konstruktiver Aufbau	Push-Pull-Prinzip				
Einbaulage	beliebig				
Gebindegröße	10				

Betriebs- und Umweltbedingungen

Betriebsdruck kompletter Temperaturbereich	-0,095 ... 0,8 MPa
Betriebsdruck kompletter Temperaturbereich	-0,95 ... 8 bar
Betriebsdruck kompletter Temperaturbereich	-13,775 ... 116 psi
Betriebsmedium	Druckluft nach ISO 8573-1:2010 [7:4:4]
Hinweis zum Betriebs-/ Steuermedium	Geölter Betrieb möglich
Umgebungstemperatur	-5 ... 60°C
Korrosionsbeständigkeitsklasse KBK ¹⁾	1 - niedrige Korrosionsbeanspruchung
Varianten	Metalle mit Kupfer, Zink oder Nickel als Hauptbestandteil sind ausgeschlossen von der Verwendung. Ausnahmen sind Nickel in Stählen, chemisch vernickelte Oberflächen, Leiterplatten, Leitungen, elektrische Steckverbinder und Spulen.

1) Weitere Informationen www.festo.com/x/topic/kbk**Werkstoffe – Steckverschraubung**

Pneumatischer Anschluss 1	Außengewinde M3	Außengewinde M5	Außengewinde M7	Außengewinde G1/8	Außengewinde G1/4	Außengewinde R1/8	Außengewinde R1/4
Farbe Lösering	blau						
Werkstoff Gehäuse	PBT, hochlegierter Stahl rostfrei			hochlegierter Stahl rostfrei		PBT, hochlegierter Stahl rostfrei	
Werkstoff Gewindedichtung	NBR, hochlegierter Stahl rostfrei			Aluminium, TPEE		PTFE	
Werkstoff Lösering	POM						
Werkstoff Schlauchdichtung	NBR						
Werkstoff Schlauchklemmsegment	hochlegierter Stahl rostfrei						
Werkstoff-Hinweis	RoHS konform						
LABS-Konformität	VDMA24364-Zone III						
Eignung zur Produktion von Li-Ionen Batterien	Metalle mit mehr als 1% Massenanteil Kupfer, Zink oder Nickel sind ausgeschlossen von der Verwendung. Ausgenommen sind Nickel in Stählen, chemisch vernickelte Oberflächen, Leiterplatten, Leitungen, elektrische Steckverbinder und Spulen						
Reinraumklasse	Klasse 4 nach ISO 14644-1						

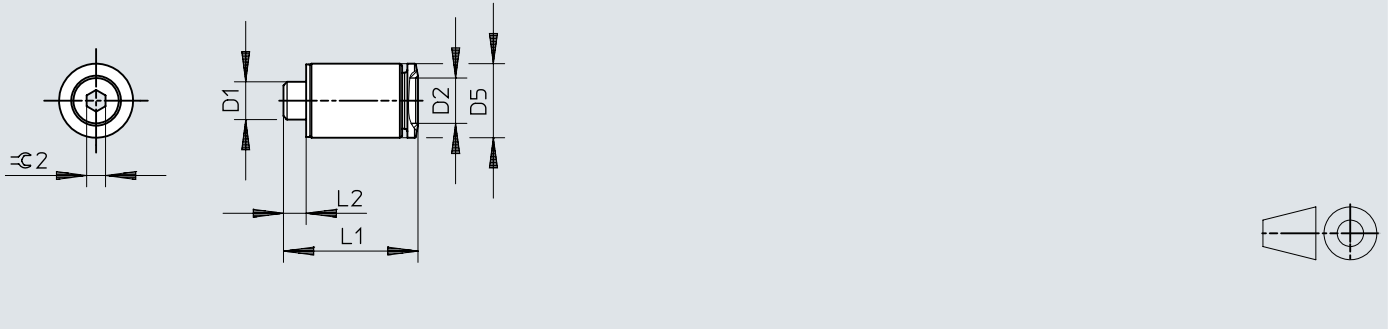
Datenblatt

Werkstoffe – Steckverbindung

Farbe Lösering	blau
Werkstoff Lösering	POM
Werkstoff Schlauchdichtung	NBR
Werkstoff Schlauchklemmsegment	hochlegierter Stahl rostfrei
Werkstoff-Hinweis	RoHS konform
LABS-Konformität	VDMA24364-Zone III
Eignung zur Produktion von Li-Ionen Batterien	Metalle mit mehr als 1% Massenanteil Kupfer, Zink oder Nickel sind ausgeschlossen von der Verwendung. Ausgenommen sind Nickel in Stählen, chemisch vernickelte Oberflächen, Leiterplatten, Leitungen, elektrische Steckverbinder und Spulen
Reinraumklasse	Klasse 4 nach ISO 14644-1

Abmessungen

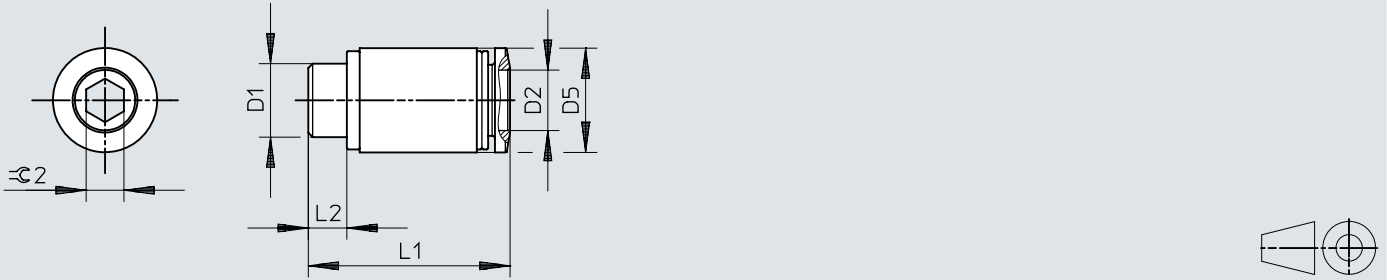
Abmessungen – Steckverschraubung NPQE-DK, metrisches Gewinde

Download CAD-Daten www.festo.com

	D1	D2 ∅	D5 ∅	L1	L2	$R2$
NPQE-DK-M3-Q4-F1A-P10	M3	4	8	16,6	2,5	1,5
NPQE-DK-M5-Q4-F1A-P10	M5	4	8	17,3	3	2,5
NPQE-DK-M5-Q6-F1A-P10		6	10	17,8	3	2,5
NPQE-DK-M7-Q4-F1A-P10	M7	4	10	18,8	5,5	3
NPQE-DK-M7-Q6-F1A-P10		6	10	20,4	5,5	4

Abmessungen

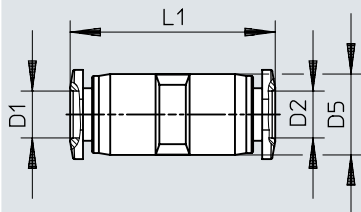
Abmessungen – Steckverschraubung NPQE-DK, G-Gewinde

Download CAD-Daten www.festo.com

	D1	D2 ø	D5 ø	L1	L2	±0.2
NPQE-DK-G18-Q4-F1A-P10	G1/8	4	13	16,2	5,1	3
NPQE-DK-G18-Q6-F1A-P10		6	13	18,2	5,1	4
NPQE-DK-G18-Q8-F1A-P10		8	14	25,7	4,2	5
NPQE-DK-G18-Q10-F1A-P10		10	17	28,3	4,2	5
NPQE-DK-G14-Q6-F1A-P10	G1/4	6	17	20,1	4,8	4
NPQE-DK-G14-Q8-F1A-P10		8	17	24,4	4,8	6
NPQE-DK-G14-Q10-F1A-P10		10	17	28,9	4,8	7
NPQE-DK-G14-Q12-F1A-P10		12	20	31,1	4,8	7

Abmessungen

Abmessungen – Steckverbindung NPQE-D

Download CAD-Daten www.festo.com

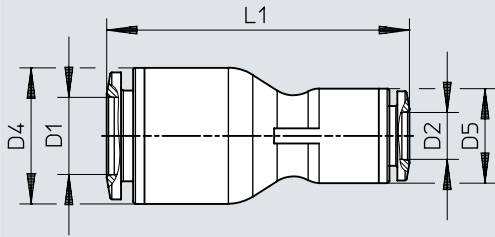
	D1 ∅	D2 ∅	D5 ∅	L1
NPQE-D-Q4-E-F1A-P10 ¹⁾	4	4	8,1	26
NPQE-D-Q6-E-F1A-P10 ¹⁾	6	6	10,7	27,1
NPQE-D-Q8-E-F1A-P10	8	8	14	38,5
NPQE-D-Q10-E-F1A-P10	10	10	18	47,2
NPQE-D-Q12-E-F1A-P10	12	12	20,6	48,8

1) Nicht geeignet für Sicherungsclip NPAP-QE

Abmessungen

Abmessungen – Steckverbindung NPQE-D, reduzierend

Download CAD-Daten www.festo.com

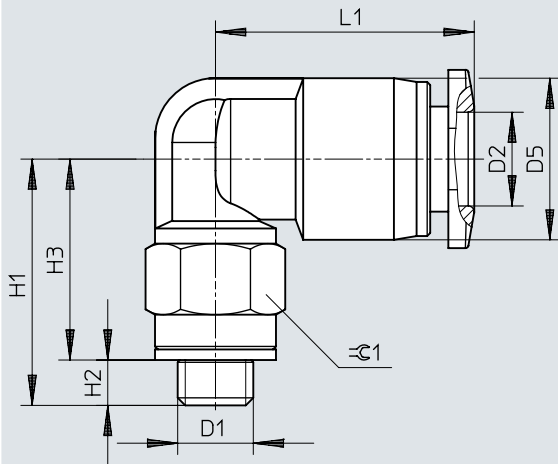


	D1 ∅	D2 ∅	D4 ∅	D5 ∅	L1
NPQE-D-Q6-Q4-F1A-P10 ¹⁾	6	4	–	10,7	26,9
NPQE-D-Q8-Q6-F1A-P10	8	6	14	12,5	34,6
NPQE-D-Q10-Q8-F1A-P10	10	8	18	14	39,5
NPQE-D-Q12-Q10-F1A-P10	12	10	20,6	18	44,4

1) Nicht geeignet für Sicherungsclip NPAP-QE

Abmessungen

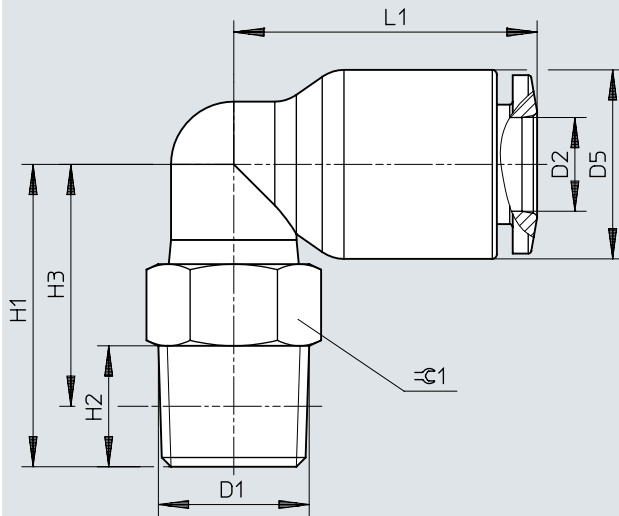
Abmessungen – L-Steckverschraubung NPQE-L, metrisches Gewinde

Download CAD-Daten www.festo.com

	D1	D2	D5 ∅	H1	H2	H3	L1	±0,1
NPQE-L-M3-Q4-F1A-P10	M3	4	8,1	14,1	2,5	11,6	16,4	8
NPQE-L-M5-Q4-F1A-P10	M5	4	8,1	14,6	3	11,6	16,4	8
NPQE-L-M5-Q6-F1A-P10		6	10,7	16,3	3	13,3	17,1	8
NPQE-L-M7-Q4-F1A-P10	M7	4	8,1	16,6	5,5	11,1	16,4	10
NPQE-L-M7-Q6-F1A-P10		6	10,7	18,3	5,5	12,8	17,1	10

Abmessungen

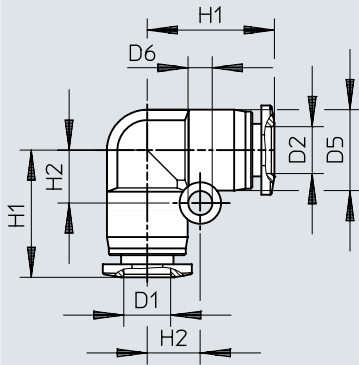
Abmessungen – L-Steckverschraubung NPQE-L, R-Gewinde

Download CAD-Daten www.festo.com

	D1	D2	D5 ∅	H1	H2	H3	L1	R1
NPQE-L-R18-Q4-F1A-P10	R1/8	4	10,5	19	8	15	18,8	10
NPQE-L-R18-Q6-F1A-P10		6	12,5	20	8	16	20,1	10
NPQE-L-R18-Q8-F1A-P10		8	14	23,4	8	19,4	22,5	10
NPQE-L-R18-Q10-F1A-P10		10	18	25,2	8,5	21,2	27	17
NPQE-L-R14-Q6-F1A-P10	R1/4	6	12,5	22,5	11	16,5	20,1	14
NPQE-L-R14-Q8-F1A-P10		8	14	23	11	17	22,5	14
NPQE-L-R14-Q10-F1A-P10		10	18	28,3	11,5	22,3	27	17
NPQE-L-R14-Q12-F1A-P10		12	20,6	29,8	11,5	23,8	28,5	17

Abmessungen

Abmessungen – L-Steckverbindung NPQE-L

Download CAD-Daten www.festo.com

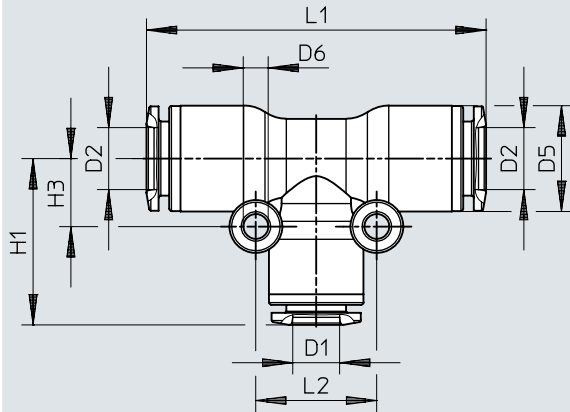
	D1 ∅	D2 ∅	D5 ∅	D6 ∅	H1	H2
NPQE-L-Q4-E-F1A-P10 ¹⁾	4	4	8,1	3,2	15,1	6
NPQE-L-Q6-E-F1A-P10 ¹⁾	6	6	10,7	3,2	16,8	7
NPQE-L-Q8-E-F1A-P10	8	8	14	3,3	22,5	10
NPQE-L-Q10-E-F1A-P10	10	10	18	4,3	27,3	12

1) Nicht geeignet für Sicherungsclip NPAP-QE

Abmessungen

Abmessungen – T-Steckverbindung NPQE-T

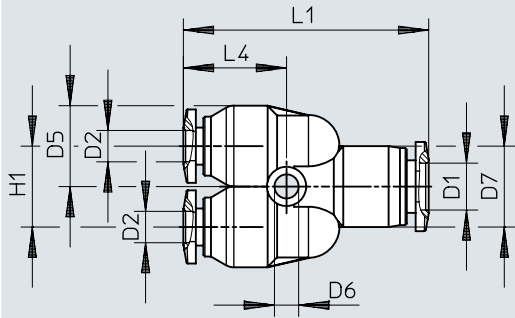
Download CAD-Daten www.festo.com



	D1 ∅	D2 ∅	D5 ∅	D6 ∅	H1	H3	L1	L2
NPQE-T-Q4-E-F1A-P10 ¹⁾	4	4	8,1	3,2	15,1	6	30,2	12
NPQE-T-Q6-E-F1A-P10 ¹⁾	6	6	10,7	3,2	16,8	7	33,6	14
NPQE-T-Q8-E-F1A-P10	8	8	14	3,3	22,5	9	44,9	18
NPQE-T-Q10-E-F1A-P10	10	10	18	4,3	28	12	56	24

1) Nicht geeignet für Sicherungsclip NPAP-QE


Abmessungen


Download CAD-Daten www.festo.com


	D1 ∅	D2 ∅	D5 ∅	D6 ∅	D7 ∅	H1	L1	L4
NPQE-Y-Q4-E-F1A-P10 ¹⁾	4	4	7,8	3,1	7,8	8,1	30,2	13,6
NPQE-Y-Q6-E-F1A-P10 ¹⁾	6	6	10,7	3,2	10,7	10,7	32,6	13,8
NPQE-Y-Q8-E-F1A-P10	8	8	14	3,3	14	15	39,8	17,9
NPQE-Y-Q10-E-F1A-P10	10	10	18	4,3	18	18	49,1	20,5

1) Nicht geeignet für Sicherungsclip NPAP-QE


Bestellangaben

Bestellangaben – Steckverschraubung NPQE-DK							
	Baugröße	Nennweite	Pneumatischer Anschluss 2	Pneumatischer Anschluss 1	Teile-Nr.	Typ	
	Mini	1,5 mm	für Schlauch Außen-Ø 4 mm	Außengewinde M3	8158773	NPQE-DK-M3-Q4-F1A-P10	
		2,5 mm		Außengewinde M5	8144595	NPQE-DK-M5-Q4-F1A-P10	
			3 mm	für Schlauch Außen-Ø 4 mm	Außengewinde M7	8144596	NPQE-DK-M5-Q6-F1A-P10
		Außengewinde G1/8			8144597	NPQE-DK-M7-Q4-F1A-P10	
		Standard	4 mm	für Schlauch Außen-Ø 6 mm	Außengewinde M7	8144599	NPQE-DK-G18-Q4-F1A-P10
					Außengewinde G1/8	8144598	NPQE-DK-M7-Q6-F1A-P10
			5 mm	für Schlauch Außen-Ø 8 mm	Außengewinde G1/8	8144600	NPQE-DK-G18-Q6-F1A-P10
					Außengewinde G1/4	8144603	NPQE-DK-G14-Q6-F1A-P10
	6 mm		für Schlauch Außen-Ø 8 mm	Außengewinde G1/8	8144601	NPQE-DK-G18-Q8-F1A-P10	
				Außengewinde G1/4	8144602	NPQE-DK-G18-Q10-F1A-P10	
	7 mm	für Schlauch Außen-Ø 10 mm	Außengewinde G1/4	8144604	NPQE-DK-G14-Q8-F1A-P10		
		für Schlauch Außen-Ø 12 mm		8144605	NPQE-DK-G14-Q10-F1A-P10		
				8144606	NPQE-DK-G14-Q12-F1A-P10		

Bestellangaben – Steckverbindung NPQE-D						
	Baugröße	Nennweite	Pneumatischer Anschluss 2	Pneumatischer Anschluss 1	Teile-Nr.	Typ
	Mini	2,3 mm	für Schlauch Außen-Ø 4 mm	für Schlauch Außen-Ø 4 mm	8158787	NPQE-D-Q4-E-F1A-P10
				für Schlauch Außen-Ø 6 mm	8158788	NPQE-D-Q6-Q4-F1A-P10
	Standard	5,3 mm	für Schlauch Außen-Ø 6 mm	für Schlauch Außen-Ø 8 mm	8158789	NPQE-D-Q6-E-F1A-P10
				für Schlauch Außen-Ø 8 mm	8158790	NPQE-D-Q8-Q6-F1A-P10
		7,1 mm	für Schlauch Außen-Ø 8 mm	für Schlauch Außen-Ø 10 mm	8158791	NPQE-D-Q8-E-F1A-P10
				für Schlauch Außen-Ø 10 mm	8158792	NPQE-D-Q10-Q8-F1A-P10
		9,3 mm	für Schlauch Außen-Ø 10 mm	für Schlauch Außen-Ø 12 mm	8158793	NPQE-D-Q10-E-F1A-P10
				für Schlauch Außen-Ø 12 mm	8158794	NPQE-D-Q12-Q10-F1A-P10
10 mm	für Schlauch Außen-Ø 12 mm		8158795	NPQE-D-Q12-E-F1A-P10		

Bestellangaben – L-Steckverschraubung NPQE-L						
	Baugröße	Nennweite	Pneumatischer Anschluss 2	Pneumatischer Anschluss 1	Teile-Nr.	Typ
	Mini	1 mm	für Schlauch Außen-Ø 4 mm	Außengewinde M3	8158774	NPQE-L-M3-Q4-F1A-P10
		2,3 mm		Außengewinde M5	8158775	NPQE-L-M5-Q4-F1A-P10
			für Schlauch Außen-Ø 6 mm	Außengewinde M7	8158777	NPQE-L-M7-Q4-F1A-P10
					Außengewinde M5	8158776

Bestellangaben

Bestellangaben – L-Steckverschraubung NPQE-L						
	Baugröße	Nennweite	Pneumatischer Anschluss 2	Pneumatischer Anschluss 1	Teile-Nr.	Typ
	Mini	2,3 mm	für Schlauch Außen-Ø 6 mm	Außengewinde M7	8158778	NPQE-L-M7-Q6-F1A-P10
	Standard	3,4 mm	für Schlauch Außen-Ø 4 mm	Außengewinde R1/8	8158779	NPQE-L-R18-Q4-F1A-P10
		4 mm	für Schlauch Außen-Ø 6 mm	Außengewinde R1/4	8158780	NPQE-L-R18-Q6-F1A-P10
	6 mm	für Schlauch Außen-Ø 8 mm	Außengewinde R1/8	8158781	NPQE-L-R18-Q8-F1A-P10	
			Außengewinde R1/4	8158784	NPQE-L-R14-Q8-F1A-P10	
	6,5 mm	für Schlauch Außen-Ø 10 mm	Außengewinde R1/8	8158782	NPQE-L-R18-Q10-F1A-P10	
	8,5 mm	für Schlauch Außen-Ø 12 mm	Außengewinde R1/4	8158785	NPQE-L-R14-Q10-F1A-P10	
				8158786	NPQE-L-R14-Q12-F1A-P10	

Bestellangaben – L-Steckverbindung NPQE-L						
	Baugröße	Nennweite	Pneumatischer Anschluss 2	Pneumatischer Anschluss 1	Teile-Nr.	Typ
	Mini	2,3 mm	für Schlauch Außen-Ø 4 mm	für Schlauch Außen-Ø 4 mm	8158796	NPQE-L-Q4-E-F1A-P10
		4 mm	für Schlauch Außen-Ø 6 mm	für Schlauch Außen-Ø 6 mm	8158797	NPQE-L-Q6-E-F1A-P10
	Standard	7,1 mm	für Schlauch Außen-Ø 8 mm	für Schlauch Außen-Ø 8 mm	8158798	NPQE-L-Q8-E-F1A-P10
		9,3 mm	für Schlauch Außen-Ø 10 mm	für Schlauch Außen-Ø 10 mm	8158799	NPQE-L-Q10-E-F1A-P10

Bestellangaben – T-Steckverbindung NPQE-T						
	Baugröße	Nennweite	Pneumatischer Anschluss 2	Pneumatischer Anschluss 1	Teile-Nr.	Typ
	Mini	2,3 mm	für Schlauch Außen-Ø 4 mm	für Schlauch Außen-Ø 4 mm	8158800	NPQE-T-Q4-E-F1A-P10
		4 mm	für Schlauch Außen-Ø 6 mm	für Schlauch Außen-Ø 6 mm	8158801	NPQE-T-Q6-E-F1A-P10
	Standard	7,1 mm	für Schlauch Außen-Ø 8 mm	für Schlauch Außen-Ø 8 mm	8158802	NPQE-T-Q8-E-F1A-P10
		9,3 mm	für Schlauch Außen-Ø 10 mm	für Schlauch Außen-Ø 10 mm	8158803	NPQE-T-Q10-E-F1A-P10

Bestellangaben – Y-Steckverbindung NPQE-Y						
	Baugröße	Nennweite	Pneumatischer Anschluss 2	Pneumatischer Anschluss 1	Teile-Nr.	Typ
	Mini	2,3 mm	für Schlauch Außen-Ø 4 mm	für Schlauch Außen-Ø 4 mm	8158804	NPQE-Y-Q4-E-F1A-P10
		4 mm	für Schlauch Außen-Ø 6 mm	für Schlauch Außen-Ø 6 mm	8158805	NPQE-Y-Q6-E-F1A-P10
	Standard	8,2 mm	für Schlauch Außen-Ø 8 mm	für Schlauch Außen-Ø 8 mm	8158806	NPQE-Y-Q8-E-F1A-P10
			für Schlauch Außen-Ø 10 mm	für Schlauch Außen-Ø 10 mm	8158807	NPQE-Y-Q10-E-F1A-P10