

## Steckverschraubungen NPQE

**FESTO**



## Merkmale

### Anwendung



Ohne Umwege zur richtigen Verschraubung. Festo bietet für jede Verbindung die sichere Lösung. Die komfortable Verschraubungssystematik bietet weit mehr als 1000 Typen an Standard- und Funktionsverschraubungen.

### Übersicht Schlauch-Verschraubungs-Kombination

Anwendungen	Verschraubung	Schlauch	Beschreibung
Standard	QS	PEN	Vielfältig einsetzbar – bei attraktivem Preis. Flexibel durch hohe Beständigkeiten, gut zu installieren durch optimierte Biegeradien. Hohe Abriebfestigkeit in dynamischen Anwendungen.
	QS	PUN	Maximale Flexibilität bei Standardanwendungen durch sehr große Kombinationsvielfalt der unterschiedlichen Typen.
	QS	PAN	Erfüllt alle Anforderungen auch bei Standardanwendungen in erweiterten Druck- und Temperaturbereichen.
Höhere Drücke	NPQM	PAN-MF	Erfüllt Norm DIN 73378: ideal für den Einsatz in der Mobilpneumatik. Für erweiterte Temperaturbereiche bei gleichzeitig hohen Druckbereichen geeignet.
	NPQH	PAN-R	Leistungsstark bei Druckbereichen bis 20 bar: z. B. bei Anwendungen mit dem Druckbooster DPA.
	NPQR	PUN-H-SF	Anwendung in Bereichen mit höheren Druckbereichen und Feuchtigkeit. Der Schlauch PUN-H-SF ist Knick- und hydrolysebeständig und geeignet für Wasseranwendungen.
Chemikalienbeständig und hydrolysebeständig	NPQP	PLN	Resistent gegen Reinigungsmittel, FDA-konform und wirtschaftlich. Ein möglicher Ersatz für die Kombination mit Edelstahlverschraubungen.
	NPKA	PUN-H	Hydrolysebeständig und geeignet für Wasseranwendungen. Reinraumtaugliche Kombination, FDA-konform und korrosionsbeständig, da 100 % Polymer. Sehr leichte Installation durch „Ein-Klick-Prinzip“.
	NPQR	PFAN/PTFEN	Optimiertes Design, reduzierte Schmutzkanten – alles zum attraktiven Preis. Für hohe Temperaturen bis 150 °C. Druckbereich bis 16 bar. Höchste Korrosionsbeständigkeit (KBK 4).
	NPCK	PFAN/PTFEN	Einfache Reinigung durch das kantenfreie Design der Überwurfmutter. Höchste Korrosionsbeständigkeit (KBK 4) und FDA-konform. Für verschiedenste Medien.
	CRQS	PFAN/PTFEN	Höchste Korrosionsbeständigkeit (KBK 4) und maximale Resistenz gegen aggressive Säuren und Laugen.
Chemikalienbeständig, lebensmittelecht und hydrolysebeständig	NPQR	PUN-H-F/PFAN	Lebensmittelkonform nach EC 1935/2004 und FDA-gelistete Werkstoffe. In Kombination mit PUN-H-F und PFAN einsetzbar in der Lebensmittel- und Verpackungsindustrie.
	NPQH	PFAN/PTFEN	Für hohe Temperaturen bis 150 °C. Lebensmittelkonform nach EC 1935/2004, FDA-gelistete Werkstoffe und reinigerbeständig.
Antistatisch	NPQM	PUN-CM	Antistatischer Schlauch plus Vollmetallverschraubung: Höchster Schutz für elektrische und elektronische Bauelemente.
Flammhemmend	NPQM	PUN-V0	Hohe Sicherheit in brandgefährdeten Bereichen durch flammhemmende Eigenschaften. Der Schlauch ist geprüft gemäß DIN 5510-2.
Resistent gegen Schweißspritzer	NPQH	PUN-V0-C	Ideal bei Schweißspritzern. Wirtschaftliche Sicherheit durch eine Schlauchwandstärke von 2 mm bei jedem Durchmesser.
	QS-V0	PAN-V0	Sicher auch in mittelbarer Nähe zu Schweißspritzern: der doppelwandige Schlauch mit Spezialverschraubung.
Batterie Fertigung	NPQE-F1A <sup>1)</sup>	PUN-H	Geeignet in Bereichen der Batterieherstellung.

1) F1A = kupfer-, zink- und nickelfrei

## Merkmale

## Produktprogramm Steckverschraubungen

QSM, Mini-Reihe

Datenblätter → Internet: qsm



Kleinbauende Steckverschraubung für höchste Packungsdichte auf kleinstem Einbauraum. Für Pneumatikanwendungen mit einem Temperaturbereich bis 80 °C und einem Druckbereich bis 14 bar.

Schlauch-Außen- $\varnothing$  2, 3, 4 und 6 mm mit Anschlussgewinde M3, M5, M6, M7, R1/8 und G1/8.

QS, Standard-Reihe

Datenblätter → Internet: qs



Breite Auswahl an Steckverschraubungen für Pneumatikanwendungen mit einem Temperaturbereich bis 80 °C und einem Druckbereich bis 14 bar. Schlauch-Außen- $\varnothing$  4, 6, 8, 10, 12, 16 und 22 mm mit Anschlussgewinde von R1/8 ... R1/2 und G1/8 ... G3/4.

CRQS, Edelstahl

Datenblätter → Internet: crqs



Edelstahlsteckverschraubung. Höchste Korrosionsbeständigkeit KBK4 und Chemikalienresistenz mit Zulassung in der Nahrungsmittel- und Verpackungsindustrie. Für Pneumatikanwendungen mit einem Temperaturbereich bis 120 °C und einem Druckbereich bis 10 bar.

Schlauch-Außen- $\varnothing$  4, 6, 8, 10, 12 und 16 mm mit Anschlussgewinde M5 und R1/8 ... R1/2.

QS-V0, schweißspritzresistent

Datenblätter → Internet: qs-v0



Flammhemmende Steckverschraubung für den Einsatz in allen brandgefährdeten Bereichen, wie zum Beispiel Schweißanlagen in der Automobilindustrie, sowie Gebäudebau. Für Pneumatikanwendungen mit einem Temperaturbereich bis 60 °C und einem Druckbereich bis 10 bar. Schlauch-Außen- $\varnothing$  4, 6, 8, 10, und 12 mm mit Anschlussgewinde R1/8 ... R1/2 und G1/8 ... G1/2.

NPQE

Datenblätter → Internet: npqe



Preisgünstige Steckverschraubungen für Pneumatikanwendungen mit einem Temperaturbereich bis 60 °C und einem Druckbereich bis 8 bar.

Schlauch-Außen- $\varnothing$  3, 4, 6, 8, 10, 12, 14 und 16 mm mit Anschlussgewinde M3, M5, M7 und R1/8 ... R1/2.

NPQH

Datenblätter → Internet: npqh



Vollmetallsteckverschraubung aus Messing, chemisch vernickelt. Hohe Korrosionsbeständigkeit KBK3 und Chemikalienresistenz. Für Pneumatikanwendungen mit einem Temperaturbereich bis 150 °C und einem Druckbereich bis 20 bar.

Schlauch-Außen- $\varnothing$  4, 6, 8, 10, 12 und 14 mm mit Anschlussgewinde M5, M7 und G1/8 ... G1/2.

NPQM

Datenblätter → Internet: npqm



Metallsteckverschraubung zum attraktiven Preis für Pneumatikanwendungen mit einem Temperaturbereich bis 70 °C und einem Druckbereich bis 16 bar.

Schlauch-Außen- $\varnothing$  3, 4, 6, 8, 10, 12 und 14 mm mit Anschlussgewinde M5, M7 und G1/8 ... G1/2.

NPQP

Datenblätter → Internet: npqp



Polypropylenverschraubung für den Einsatz bei Anwendungen mit extremen Medieneinflüssen. Für Pneumatikanwendungen mit einem Temperaturbereich bis 60 °C und einem Druckbereich bis 10 bar.

Schlauch-Außen- $\varnothing$  4, 6, 8, 10 und 12 mm mit Anschlussgewinde von R1/8 ... R1/2.

## Merkmale

### Produktprogramm Steckverschraubungen

NPQR, Edelstahl

Datenblätter → Internet: npqr



Edelstahlsteckverschraubung. Höchste Korrosionsbeständigkeit KBK4 und Chemikalienresistenz. Für Pneumatikanwendungen mit einem Temperaturbereich bis 150 °C und einem Druckbereich bis 16 bar. Schlauch-Außen- $\varnothing$  4, 6, 8, 10 und 12 mm mit Anschlussgewinde M5, M7 und G1/8 ... G1/2.

### Produktprogramm Funktions-Steckverschraubungen

QSK, Sperr-Steckverschraubung

Datenblätter → Internet: qsk



Steckverschraubung sperrt Luftstrom nach dem Lösen des Schlauchs. Für Pneumatikanwendungen mit einem Temperaturbereich bis 60 °C und einem Druckbereich bis 14 bar. Schlauch-Außen- $\varnothing$  4, 6, 8, 10 und 12 mm mit Anschlussgewinde M5, R1/8 ... R1/2 und G1/8 ... G1/2.

QSR, Rotations-Steckverschraubung

Datenblätter → Internet: qsr



Steckverschraubung mit Schwenkanschluss, 360° rotierend. Das Kugellager ermöglicht rotierende Bewegungen in der Anwendung bis max. 500 U/min. Für Pneumatikanwendungen mit einem Temperaturbereich bis 60 °C und einem Druckbereich bis 14 bar. Schlauch-Außen- $\varnothing$  4, 6, 8, 10 und 12 mm mit Anschlussgewinde M5, R1/8 ... R1/2 und G1/8 ... G1/2.

### Produktprogramm Schnellverschraubungen

NPCK

Datenblätter → Internet: npck



Edelstahlverschraubung für den Einsatz in reinigungsintensiven Bereichen. Höchste Korrosionsbeständigkeit KBK4. Für Pneumatikanwendungen mit einem Temperaturbereich bis 120 °C und einem Druckbereich bis 12 bar. Schlauch-Außen- $\varnothing$  4, 6, 8 und 10 mm mit Anschlussgewinde M5 und G1/8 ... G3/8.

### Produktprogramm Klickverschraubungen

NPKA

Datenblätter → Internet: npka



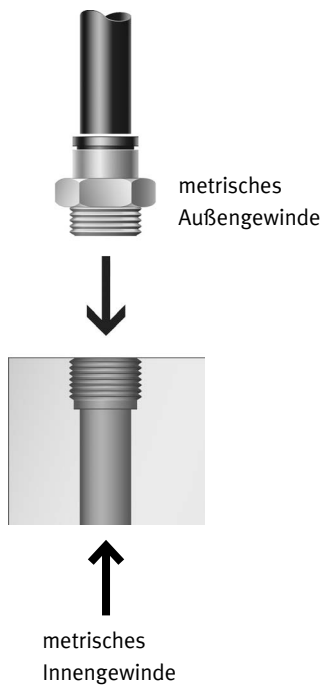
Kunststoffverschraubung für einfache Installation durch Einhandbedienung. Hydrolysebeständig, FDA konform und reinigungsfreundlich. Für Pneumatikanwendungen mit einem Temperaturbereich bis 60 °C und einem Druckbereich bis 10 bar. Schlauch-Außen- $\varnothing$  6 mm mit Anschlussgewinde G1/8.

## Merkmale

### Welche Verschraubung passt in welches Gewinde?

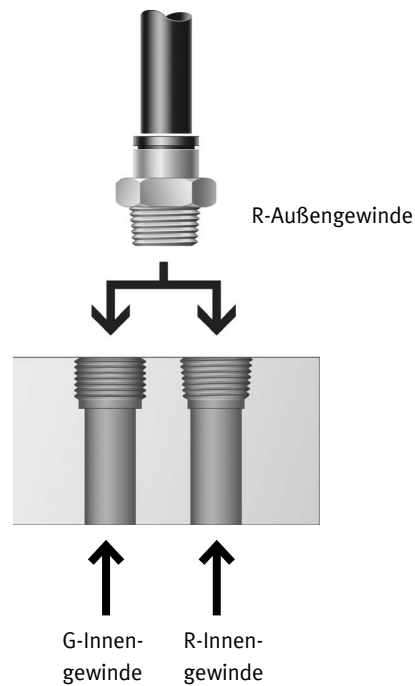
#### Metrisches Gewinde

- Gewinde sind mit G-Gewinden vergleichbar und werden in metrisch zylindrische Gewinde montiert
- Dichtigkeit wird durch einen O-Ring gewährleistet.



#### R-Gewinde in Anlehnung an JIS B0203 und kompatibel zu EN 10226 mit Dichtmedien.

- selbstsicherndes Gewinde
- Abdichtung auf dem Gewinde
- keine zusätzliche Dichtfläche erforderlich
- kleinere Einbaumaße, da kein Absatz für Dichtfläche
- bis zu 3 mal wiederverwendbar.



#### Hinweis

Alle R-Gewinde sind mit einem Dichtmittel beschichtet. Diese Beschichtung ersetzt den herkömmlichen Dichtring. Das R-Gewinde einfach von Hand einschrauben und mit einem Gabelschlüssel 1 bis 2 Umdrehungen festziehen. Die Verschraubung kann bis zu drei mal neu eingeschraubt werden.

Bei den R-Gewinden ist bei mehrmaligem Einschrauben darauf zu achten, dass der Abrieb der Dichtmittelbeschichtung nicht in das Druckluftsystem gelangen kann.

### Schlauchmontage/-demontage

#### Montage

Voraussetzung für den sicheren Halt und Schutz vor Beschädigung der innenliegenden Dichtung ist das gerade Ablängen und die Entgratung des Schlauchs.

- 1) Schlauch bis zum Anschlag einführen.  
Es ist darauf zu achten, dass der Schlauch in der innenliegenden Dichtung steckt. Je nach Toleranzlage des Schlauchs und der Dichtung kann der Kontakt des Schlauchs mit der Dichtung fälschlicherweise als Anschlag interpretiert werden.
- 2) Den sicheren Halt der Schlauchverbindung durch leichtes Ziehen am Schlauch prüfen.

#### Demontage

- 1) Das Lösen des Schlauchs erfolgt durch einfaches Niederdrücken und gedrückt halten des Lösungsrings. Den Schlauch vorsichtig aus der Verschraubung herausziehen.
- 2) Vor einem weiteren Gebrauch des Schlauchs den beschädigten Teil durch Abschneiden entfernen.

## Technische Daten

### Allgemeine Technische Daten

Konstruktiver Aufbau	Push-Pull-Prinzip
Einbaulage	beliebig
Dichtungsart am Einschraubzapfen	Dichtring bei M-Gewinde Beschichtung bei R-Gewinde
Nenn-Anziehdrehmoment [Nm]	0,3 ±5% bei Außengewinde M3
	0,8 ±5% bei Außengewinde M5
	2 ±5% bei Außengewinde M7

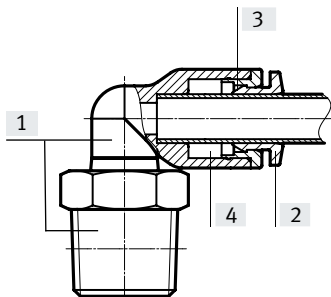
### Betriebs- und Umweltbedingungen

Betriebsdruck kompletter	[MPa]	-0,095 ... 0,8
Temperaturbereich	[bar]	-0,95 ... 8
	[psi]	-13,775 ... 116
Betriebsmedium		Druckluft nach ISO 8573-1:2010 [7:4:4]
Hinweis zum Betriebs-/Steuermedium		geölter Betrieb möglich
Umgebungstemperatur	[°C]	-5 ... +60
Korrosionsbeständigkeit KBK <sup>1)</sup>		1 - niedrige Korrosionsbeanspruchung

1) Weitere Informationen [www.festo.com/x/topic/kbk](http://www.festo.com/x/topic/kbk)

### Werkstoffe









#### Funktionsschnitt



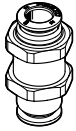

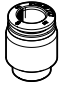



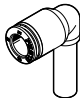
Typ	Steckverschraubung NPQE-D, Schott-Steckverbindung NPQE-H	Steckverschraubung NPQE-L/ NPQE-LH/ NPQE-LL/ NPQE-T/ NPQE-LQ/ NPQE-LT/ NPQE-Y	Steckverbindung NPQE-D/ NPQE-L/ NPQE-T/ NPQE-Y/ NPQE-X, Steckkappe NPQE-P	Steckhülse NPQE-D, Blindstopfen NPQE-P, Sicherungsclip NPAP-QE
[1] Gehäuse	Messing vernickelt	-	PBT	-
[2] Lösering	POM (Farbe: blau)			-
[3] Schlauchklemmsegment	Stahl rostfrei			-
[4] Schlauchdichtung	NBR			-
- Gewindedichtung	NBR bei M-Gewinde PTFE bei R-Gewinde			-
- O-Ring	NBR bei M-Gewinde			-
Werkstoff-Hinweis	RoHS konform			
LABS-Konformität	VDMA24364-Zone III			
Reinraumklasse	Klasse 4 nach ISO 14644-1 <sup>1)</sup>			

1) Blindstopfen NPQE-P, Sicherungsclip NPAP-QE: Statisch installiertes Element, keine sinnvolle Bewertung möglich nach ISO 14644-1

## Lieferübersicht



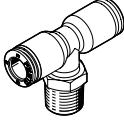
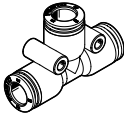
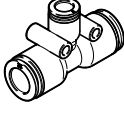
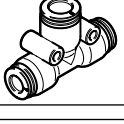
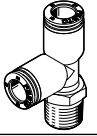
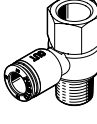
Baupform	Ausführung	Typ	Anschluss D1					Anschluss D2		→ Seite/ Internet		
			M-Gewinde	R-Gewinde	G-Gewinde	Schlauch- Außen-Ø	Steck- hülsen-Ø	Schlauch- Außen-Ø	Steck- hülsen-Ø			
Gerade Form	<b>Steckverschraubung – Außengewinde mit Außensechskant</b>											
		NPQE-D	M3	-	-	-	-	-	3, 4	-	11	
			M5						3, 4, 6			
			M7						4, 6			
			-						R1/8			4, 6, 8, 10, 12
			-						R1/4			4, 6, 8, 10, 12
			-						R3/8			6, 8, 10, 12, 14, 16
	-	R1/2	6, 8, 10, 12, 14, 16									
	<b>Steckverschraubung – Innengewinde mit Außensechskant</b>											
		NPQE-D	M5	-	-	-	-	-	3, 4	-	12	
-			G1/8						4, 6, 8, 10			
-			G1/4						4, 6, 8, 10, 12			
-			G3/8						6, 8, 10, 12			
-			G1/2						12, 16			
<b>Steckverschraubung – Außengewinde mit Innensechskant</b>												
	NPQE-DK	M3	-	-	-	-	-	3, 4	-	13		
		M5						3, 4, 6				
		M7						4, 6				
		-						G1/8			4, 6, 8, 10	
		-						G1/4			6, 8, 10, 12	
<b>Steckverbindung</b>												
	NPQE-D	-	-	-	-	3	-	3	-	14		
		4				4						
		6				6						
		8				8						
		10				10						
		12				12						
		14				14						
16	16											
	NPQE-D reduzierend	-	-	-	-	4	-	3	-	14		
		6				4						
		8				4, 6						
		10				6, 8						
		12				8, 10						
		14				10, 12						
<b>Steckverbindung mit Steckhülse</b>												
	NPQE-D	-	-	-	-	3	-	-	-	15		
		4				4						
		6				6, 8						
		8				8, 10, 12						
		10				10, 12						
12	12											
<b>Steckhülse</b>												
	NPQE-D	-	-	-	-	-	-	4	-	16		
		6				4						
		8				6						
		10				8						
		12				10						
		16				12						
	NPQE-D reduzierend	-	-	-	-	-	-	6	-	16		
		8				4						
		10				6						
		12				8						
		16				8, 10						
12	12											

Lieferübersicht

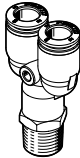
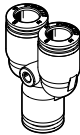
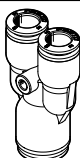
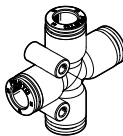

Bauform	Ausführung	Typ	Anschluss D1				Anschluss D2			→ Seite/ Internet			
			M-Gewinde	R-Gewinde	G-Gewinde	Schlauch- Außen-Ø	Steck- hülsen-Ø	Schlauch- Außen-Ø	Steck- hülsen-Ø				
Schott		NPQE-H	-	-	-	3	-	3	-	17			
						4		4					
						6		6					
						8		8					
						10		10					
						12		12					
Blindstopfen		NPQE-P	-	-	-	-	-	3	-	-	17		
								4					
								6					
								8					
								10					
								12					
	Steckkappe		NPQE-P	-	-	-	-	-	-	-	-	18	
													3
													4
													6
													8
													10
													12
L-Form		NPQE-L	M3	-	-	-	-	-	3, 4	-	19		
			M5						3, 4, 6				
			M7						4, 6				
			-						R1/8			4, 6, 8, 10, 12	
			-						R1/4			4, 6, 8, 10, 12	
			-						R3/8			6, 8, 10, 12, 14, 16	
			-						R1/2			6, 8, 10, 12, 14, 16	
		NPQE-L	M5	-	-	-	-	-	-	4	-	20	
			-							G1/8			4, 6, 8, 10
			-							G1/4			6, 8, 10
			-							G3/8			8, 10
		NPQE-L	-	-	-	-	3	-	3	-	21		
							4		4				
							6		6				
							8		8				
							10		10				
							12		12				
							14		14				
							16		16				
		NPQE-L	-	-	-	-	-	-	-	3, 4	21		
										4		4, 6	
6										6, 8			
8										8, 10			
10										10, 12			
12										12			



## Lieferübersicht

Baupform	Ausführung	Typ	Anschluss D1					Anschluss D2		→ Seite/ Internet	
			M-Gewinde	R-Gewinde	G-Gewinde	Schlauch- Außen-Ø	Steck- hülsen-Ø	Schlauch- Außen-Ø	Steck- hülsen-Ø		
<b>L-Form</b>		<b>NPQE-LH</b>	M5	–	–	–	–	4, 6	–	22	
			–	R1/8	–	–	–	4, 6, 8, 10	–		
			–	R1/4	–	–	–	4, 6, 8, 10, 12	–		
			–	R3/8	–	–	–	6, 8, 10, 12	–		
			–	R1/2	–	–	–	10, 12, 16	–		
			–	–	–	–	–	–	–		
<b>L-Form, lang</b>		<b>NPQE-LL</b>	M3	–	–	–	–	4	–	23	
			M5	–	–	–	–	4, 6	–		
			M7	–	–	–	–	4, 6	–		
			–	R1/8	–	–	–	4, 6, 8, 10, 12	–		
			–	R1/4	–	–	–	4, 6, 8, 10, 12	–		
			–	R3/8	–	–	–	8, 10, 12	–		
			–	R1/2	–	–	–	12	–		
			–	–	–	–	–	–	–		
<b>T-Form</b>		<b>NPQE-T</b>	M3	–	–	–	–	4	–	24	
			M5	–	–	–	–	4, 6	–		
			–	R1/8	–	–	–	4, 6, 8, 10, 12	–		
			–	R1/4	–	–	–	4, 6, 8, 10, 12	–		
			–	R3/8	–	–	–	8, 10, 12	–		
			–	R1/2	–	–	–	10, 12, 16	–		
	<b>T-Steckverbindung</b>										
		<b>NPQE-T</b>	–	–	–	–	3	–	3	–	25
			–	–	–	–	4	–	4	–	
			–	–	–	–	6	–	6	–	
			–	–	–	–	8	–	8	–	
			–	–	–	–	10	–	10	–	
–			–	–	–	12	–	12	–		
	<b>NPQE-T ansteigend</b>	–	–	–	–	3	–	4	–	25	
		–	–	–	–	4	–	6, 8	–		
		–	–	–	–	6	–	8, 10	–		
		–	–	–	–	8	–	10, 12	–		
		–	–	–	–	10	–	12	–		
		–	–	–	–	12	–	16	–		
	<b>NPQE-T reduzierend</b>	–	–	–	–	6	–	4	–	25	
		–	–	–	–	8	–	6	–		
		–	–	–	–	10	–	8	–		
		–	–	–	–	12	–	10	–		
<b>T-Steckverschraubung - Außengewinde mit Außensechskant, zusätzlicher Steckanschluss längs</b>											
	<b>NPQE-LQ</b>	M5	–	–	–	–	–	4, 6	–	26	
		–	R1/8	–	–	–	–	4, 6, 8, 10, 12	–		
		–	R1/4	–	–	–	–	4, 6, 8, 10, 12	–		
<b>T-Steckverschraubung - Außengewinde mit Außensechskant, Zusatzanschluss Innengewinde längs</b>											
	<b>NPQE-LT</b>	M5	–	–	–	–	–	4, 6	–	27	
		–	R1/8	–	–	–	–	4, 6, 8, 10	–		
		–	R1/4	–	–	–	–	6, 8, 10, 12	–		
		–	R3/8	–	–	–	–	10, 12	–		
		–	R1/2	–	–	–	–	12	–		

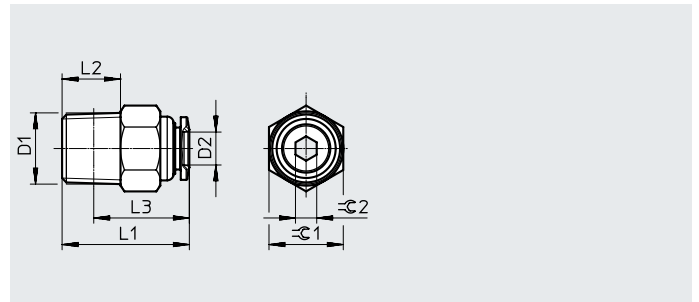
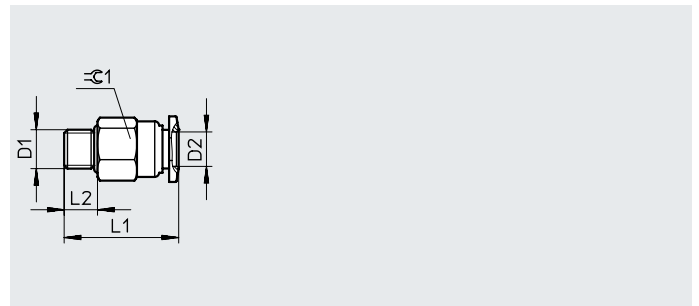
Lieferübersicht

Baform	Ausführung	Typ	Anschluss D1				Anschluss D2		→ Seite/ Internet			
			M-Gewinde	R-Gewinde	G-Gewinde	Schlauch- Außen-Ø	Steck- hülsen-Ø	Schlauch- Außen-Ø		Steck- hülsen-Ø		
Y-Form	<b>Y-Steckverschraubung – Außengewinde mit Außensechskant</b>											
		NPQE-Y	-	R1/8	-	-	-	-	4, 6, 8, 10	-	28	
				R1/4					4, 6, 8, 10			
				R3/8					10, 12			
				R1/2					12			
	<b>Y-Steckverbindung</b>											
		NPQE-Y	-	-	-	-	-	-	3	-	29	
									4			3
									6			4
									8			6
10									8			
12									10			
	NPQE-Y reduzierend	-	-	-	-	-	-	4	-	29		
								6			3	
								8			4	
								10			4, 6	
								12			6, 8	
								16			8, 10	
<b>X-Form</b>												
<b>X-Steckverbindung</b>												
	NPQE-X	-	-	-	-	-	-	3	-	30		
								4			3	
								6			4	
								8			6	
								10			8	
								12			10	
Sicherungs- clip		NPAP-QE	-	-	-	-	-	4	-	31		
								6				
								8				
								10				
								12				
								16				

## Datenblatt

## Steckverschraubung NPQE-D

Außengewinde mit Außensechskant

Bauform:  
gerade Form

## Abmessungen und Bestellangaben

Pneumatischer Anschluss		Nennweite [mm]	Abmessungen [mm]					Gewicht/ Stück [g]	Teile-Nr.	Typ	ST <sup>1)</sup>
Außengewinde D1	für Schlauch- Außen- $\varnothing$ D2		L1	L2	L3	$\varnothing 1$	$\varnothing 2$				
<b>Metrisches Gewinde mit Dichttring</b>											
M3	3	1	14,8	3	–	5,5	–	1,09	8112906	NPQE-D-M3-Q3-P10	10
	4	1	16,8	3	–	8	–	2,92	8112907	NPQE-D-M3-Q4-P10 <sup>2)</sup>	10
M5	3	2	15,5	3,5	–	8	–	2,88	8112908	NPQE-D-M5-Q3-P10	10
	4	2,3	17,3	3,5	–	8	–	2,93	8112909	NPQE-D-M5-Q4-P10 <sup>2)</sup>	10
	6	2,3	18,2	3,5	–	10	–	3,86	8112910	NPQE-D-M5-Q6-P10 <sup>2)</sup>	10
M7	4	3	20,1	6	–	10	–	6,43	8112911	NPQE-D-M7-Q4-P10 <sup>2)</sup>	10
	6	3,5	20,6	6	–	10	–	5,22	8112912	NPQE-D-M7-Q6-P10 <sup>2)</sup>	10
<b>R-Gewinde</b>											
R1/8	4	3	19,4	8	15,4	10	–	6,66	8112913	NPQE-D-R18-Q4-P10 <sup>2)</sup>	10
	6	4	19,5	8	15,5	10	–	5,74	8112914	NPQE-D-R18-Q6-P10 <sup>2)</sup>	10
	8	5	28,1	8,5	24,1	14	5	14,75	8112915	NPQE-D-R18-Q8-P10	10
	10	5	30,4	8,5	26,4	17	5	20,26	8112916	NPQE-D-R18-Q10-P10	10
	12	5	32,4	8,5	28,4	21	5	27,95	8112917	NPQE-D-R18-Q12-P10	10
R1/4	4	3	19,4	11	13,4	14	3	15,2	8112918	NPQE-D-R14-Q4-P10	10
	6	4	24	11	18	14	4	17,16	8112919	NPQE-D-R14-Q6-P10	10
	8	6	26,1	11	20,1	14	6	13,08	8112920	NPQE-D-R14-Q8-P10	10
	10	6	32,7	11,5	26,7	17	6	25,08	8112921	NPQE-D-R14-Q10-P10	10
	12	6	35,4	11,5	29,4	21	6	30,53	8112922	NPQE-D-R14-Q12-P10	10
R3/8	6	4	22	12	15,6	17	4	23,17	8112923	NPQE-D-R38-Q6-P5	5
	8	6	23,7	12	17,3	17	6	20,58	8112924	NPQE-D-R38-Q8-P5	5
	10	8	28,4	12	22	17	8	23,59	8112925	NPQE-D-R38-Q10-P5	5
	12	8	31,4	12,5	25	21	8	32,45	8112926	NPQE-D-R38-Q12-P5	5
	14	8	39,2	12,5	32,8	22	8	46,8	8112927	NPQE-D-R38-Q14-P5	5
	16	8	40,1	12,5	33,7	24	8	48,2	8112928	NPQE-D-R38-Q16-P5	5
R1/2	6	4	26	15	17,8	21	4	46,67	8112929	NPQE-D-R12-Q6-P5	5
	8	6	27,1	15	18,9	21	6	41,88	8112930	NPQE-D-R12-Q8-P5	5
	10	8	26,8	15	18,6	21	8	35,66	8112931	NPQE-D-R12-Q10-P5	5
	12	8	34,1	15	25,9	21	8	43,13	8112932	NPQE-D-R12-Q12-P5	5
	14	10	35,7	15	27,5	22	10	43	8112933	NPQE-D-R12-Q14-P5	5
	16	10	37,1	15,5	28,9	24	10	46,9	8112934	NPQE-D-R12-Q16-P5	5

1) Gewindegröße in Stück

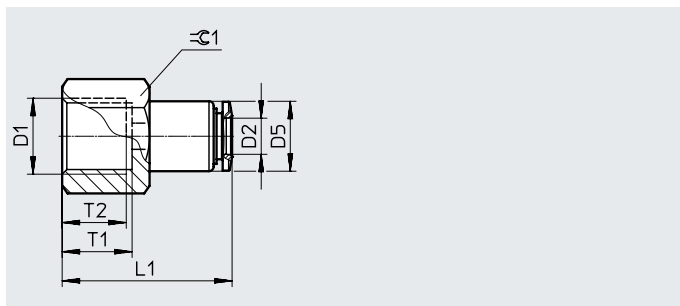
2) Nicht geeignet für Sicherungsclip NPAP-QE

## Datenblatt

### Steckverschraubung NPQE-D

Innengewinde mit Außensechskant

Bauform:  
gerade Form



### Abmessungen und Bestellangaben

Pneumatischer Anschluss		Nennweite für Schlauch- Außen- $\varnothing$ D2 [mm]	Abmessungen [mm]					Gewicht/ Stück [g]	Teile-Nr.	Typ	ST <sup>1)</sup>
Innengewinde D1			D5 $\varnothing$	L1	T1	T2	$\approx \varnothing 1$				
<b>Metrisches Gewinde</b>											
M5	3	2,2	7	17,3	6	5,5	8	3,56	8112984	NPQE-D-M5F-Q3-P10	10
	4	2,5	8	19,6	6	5,5	10	5	8112985	NPQE-D-M5F-Q4-P10 <sup>2)</sup>	10
<b>G-Gewinde</b>											
G1/8	4	2,5	10	24,8	9	8	14	13,92	8112986	NPQE-D-G18F-Q4-P10	10
	6	4,5	12	26,1	9	8	14	15,67	8112987	NPQE-D-G18F-Q6-P10	10
	8	6	14	28,1	9	8	14	16,98	8112988	NPQE-D-G18F-Q8-P10	10
	10	8	17	30,1	9	8	17	27,66	8112989	NPQE-D-G18F-Q10-P10	10
G1/4	4	2,5	10	27,8	12	11	17	22,8	8112990	NPQE-D-G14F-Q4-P10	10
	6	4,5	12	29,1	12	11	17	22,67	8112991	NPQE-D-G14F-Q6-P10	10
	8	6	14	31,1	12	11	17	24,58	8112992	NPQE-D-G14F-Q8-P10	10
	10	8	17	33,1	12	11	17	26,76	8112993	NPQE-D-G14F-Q10-P10	10
	12	10	20	35,6	12	11	21	47,23	8112994	NPQE-D-G14F-Q12-P10	10
G3/8	6	4,5	12	30,1	13	12	21	32,67	8112995	NPQE-D-G38F-Q6-P5	5
	8	6	14	32,1	13	12	21	38,57	8112996	NPQE-D-G38F-Q8-P5	5
	10	8	17	34,1	13	12	21	36,86	8112997	NPQE-D-G38F-Q10-P5	5
	12	10	20	36,6	13	12	21	40,93	8112998	NPQE-D-G38F-Q12-P5	5
G1/2	12	10	20	38,6	15	14	24	48,53	8112999	NPQE-D-G12F-Q12-P5	5
	16	14	23,8	41,1	15	14	24	59,1	8113000	NPQE-D-G12F-Q16-P5	5

1) Gebindegröße in Stück

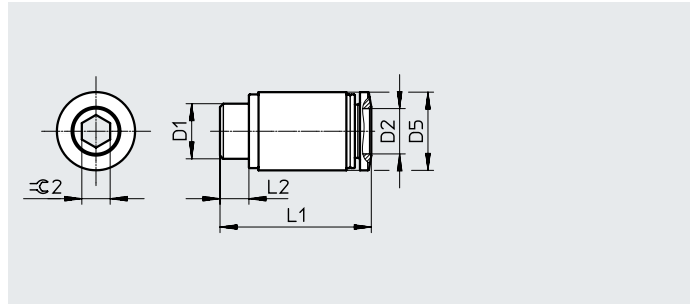
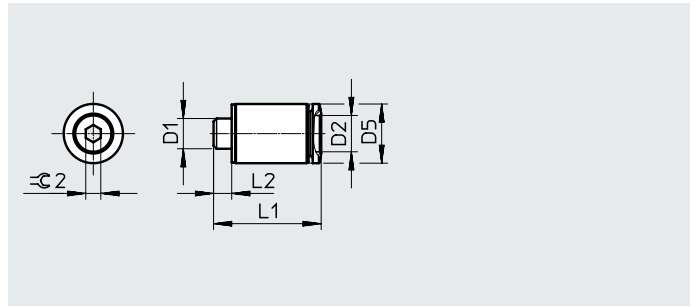
2) Nicht geeignet für Sicherungsclip NPAP-QE

## Datenblatt

### Steckverschraubung NPQE-DK

Außengewinde mit Innensechskant

Bauform:  
gerade Form



### Abmessungen und Bestellangaben

Pneumatischer Anschluss		D5 ø	L1	L2	$\pm C 2$ S2	Gewicht/ Stück [g]	Teile-Nr.	Typ	ST <sup>1)</sup>
Außen- gewinde D1	für Schlauch- Außen-ø D2								
<b>Metrisches Gewinde</b>									
M3	3	8	15,5	2,5	1,5	2,5	8112964	NPQE-DK-M3-Q3-P10	10
	4	8	16,4	2,5	1,5	2,1	8112965	NPQE-DK-M3-Q4-P10 <sup>2)</sup>	10
M5	3	8	15,9	3	2	3	8112966	NPQE-DK-M5-Q3-P10	10
	4	8	17,3	3	2,5	2,85	8112967	NPQE-DK-M5-Q4-P10 <sup>2)</sup>	10
	6	10	17,8	3	2,5	3,6	8112968	NPQE-DK-M5-Q6-P10 <sup>2)</sup>	10
M7	4	10	18,8	5,5	3	4,8	8112969	NPQE-DK-M7-Q4-P10 <sup>2)</sup>	10
	6	10	20,4	5,5	4	4,3	8112970	NPQE-DK-M7-Q6-P10 <sup>2)</sup>	10
<b>G-Gewinde</b>									
G1/8	4	13	16,2	5,1	3	6,5	8112971	NPQE-DK-G18-Q4-P10 <sup>2)</sup>	10
	6	13	18,2	5,1	4	7,2	8112972	NPQE-DK-G18-Q6-P10 <sup>2)</sup>	10
	8	14	25,7	4,2	5	11,6	8112973	NPQE-DK-G18-Q8-P10	10
	10	17	28,3	4,2	5	17,5	8112974	NPQE-DK-G18-Q10-P10	10
G1/4	6	17	20,1	4,8	4	12,8	8112975	NPQE-DK-G14-Q6-P10	10
	8	17	24,4	4,8	6	14	8112976	NPQE-DK-G14-Q8-P10	10
	10	17	28,9	4,8	7	19,5	8112977	NPQE-DK-G14-Q10-P10	10
	12	20	31,1	4,8	7	26,8	8112978	NPQE-DK-G14-Q12-P10	10

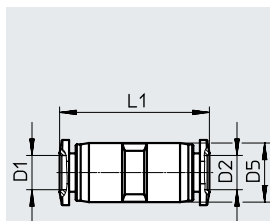
1) Gewindegröße in Stück

2) Nicht geeignet für Sicherungsclip NPAP-QE

## Datenblatt

### Steckverbindung NPQE-D

Bauform:  
gerade Form

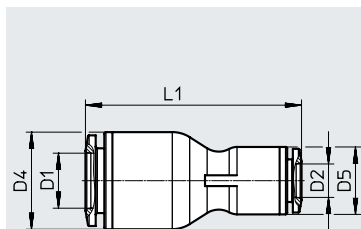


NPQE-D-Q...-E

reduzierend:  
NPQE-D-Q4-Q3-P10  
NPQE-D-Q6-Q4-P10  
NPQE-D-Q14-Q12-P5



reduzierend



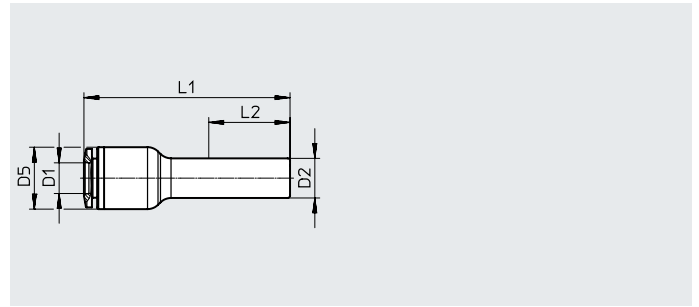
### Abmessungen und Bestellangaben

Pneumatischer Anschluss		Nenn- weite [mm]	Abmessungen [mm]			Gewicht/ Stück [g]	Teile-Nr.	Typ	ST <sup>1)</sup>
für Schlauch- Außen-Ø D1	für Schlauch- Außen-Ø D2		D4 Ø	D5 Ø	L1				
3	3	2,2	–	6,2	20,2	1,03	8113103	NPQE-D-Q3-E-P10	10
4	4	2,3	–	8,1	26	2,04	8113105	NPQE-D-Q4-E-P10 <sup>2)</sup>	10
6	6	4	–	10,7	27,1	3,11	8113107	NPQE-D-Q6-E-P10 <sup>2)</sup>	10
8	8	7,1	–	14	38,5	6,4	8113110	NPQE-D-Q8-E-P10	10
10	10	9,3	–	18	47,2	12,54	8113113	NPQE-D-Q10-E-P10	10
12	12	10	–	20,6	48,8	16,06	8113116	NPQE-D-Q12-E-P10	10
14	14	13	–	23,5	50,8	19,88	8113119	NPQE-D-Q14-E-P5	5
16	16	13	–	25	50	22,4	8113120	NPQE-D-Q16-E-P5	5
<b>reduzierend</b>									
4	3	2,3	–	8,1	25,5	1,8	8113104	NPQE-D-Q4-Q3-P10 <sup>2)</sup>	10
6	4	2,3	–	10,7	26,9	3,02	8113106	NPQE-D-Q6-Q4-P10 <sup>2)</sup>	10
8	4	3,5	14	10,5	35,5	5,29	8113108	NPQE-D-Q8-Q4-P10	10
	6	5,3	14	12,5	34,6	5,57	8113109	NPQE-D-Q8-Q6-P10	10
10	6	5,3	18	12,5	40,1	8,95	8113111	NPQE-D-Q10-Q6-P10	10
	8	7,1	18	14	39,5	9,07	8113112	NPQE-D-Q10-Q8-P10	10
12	8	7,1	20,6	14	43,9	11,98	8113114	NPQE-D-Q12-Q8-P10	10
	10	9,3	20,6	18	44,4	13,7	8113115	NPQE-D-Q12-Q10-P10	10
14	10	9,3	23,5	18	48,4	18,22	8113117	NPQE-D-Q14-Q10-P5	5
	12	10	–	23,5	50,4	22,59	8113118	NPQE-D-Q14-Q12-P5	5

1) Gebindegröße in Stück

2) Nicht geeignet für Sicherungsclip NPAP-QE

## Datenblatt

Steckverbindung NPQE-D  
mit StechhülseBauform:  
gerade Form

## Abmessungen und Bestellangaben

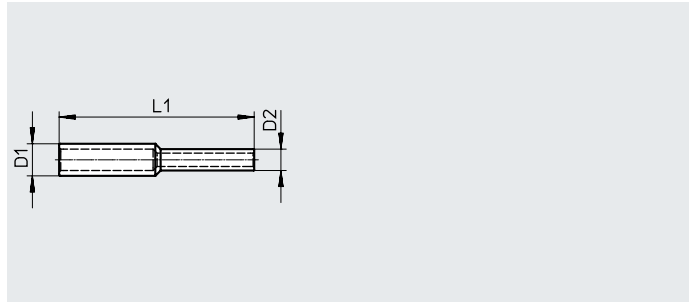
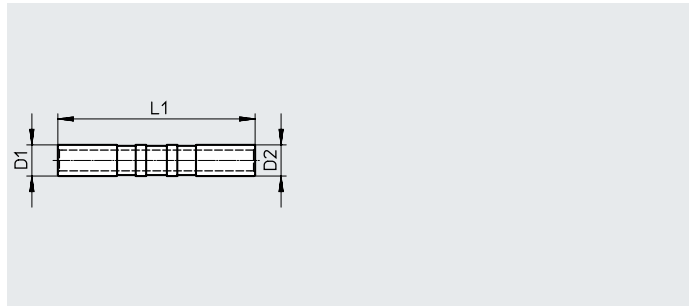
Pneumatischer Anschluss		Nenn- weite [mm]	Abmessungen [mm]			Gewicht/ Stück [g]	Teile-Nr.	Typ	ST <sup>1)</sup>
für Schlauch- Außen-ø D1	Stechhülse D2		D5 ø	L1	L2				
3	QS-4	2,5	6,2	27,6	12,4	0,7	<b>8113183</b>	<b>NPQE-D-Q3-S4-P10</b>	<b>10</b>
4	QS-6	3,5	10,5	39,5	15,9	2,5	<b>8113184</b>	<b>NPQE-D-Q4-S6-P10</b>	<b>10</b>
	QS-8	3,5	13	41,5	18,3	3,97	<b>8113185</b>	<b>NPQE-D-Q4-S8-P10</b>	<b>10</b>
6	QS-8	5	12,5	41,6	18,3	3,27	<b>8113186</b>	<b>NPQE-D-Q6-S8-P10</b>	<b>10</b>
	QS-10	5,5	12,5	42,4	21,1	4,42	<b>8113187</b>	<b>NPQE-D-Q6-S10-P10</b>	<b>10</b>
	QS-12	4,6	12,5	44	22,7	4,54	<b>8113189</b>	<b>NPQE-D-Q6-S12-P10</b>	<b>10</b>
8	QS-10	7	14	46,8	21,1	5	<b>8113188</b>	<b>NPQE-D-Q8-S10-P10</b>	<b>10</b>
	QS-12	7,5	14	46,8	22,7	6,1	<b>8113190</b>	<b>NPQE-D-Q8-S12-P10</b>	<b>10</b>
10	QS-12	8,5	18	52,3	22,7	8,37	<b>8113191</b>	<b>NPQE-D-Q10-S12-P10</b>	<b>10</b>

1) Gebindegröße in Stück

## Datenblatt

### Steckhülse NPQE-D

Bauform:  
gerade Form



reduzierend

### Abmessungen und Bestellangaben

Pneumatischer Anschluss		Nennweite [mm]	Abmessungen [mm]	Gewicht/ Stück [g]	Teile-Nr.	Typ	ST <sup>1)</sup>
Steckhülse D1	Steckhülse D2						
QS-4	QS-4	2,5	35	0,34	8113210	NPQE-D-S4-E-P10	10
QS-6	QS-6	4	38	0,72	8113212	NPQE-D-S6-E-P10	10
QS-8	QS-8	6	41,5	1,07	8113214	NPQE-D-S8-E-P10	10
QS-10	QS-10	7,5	46	1,8	8113216	NPQE-D-S10-E-P10	10
QS-12	QS-12	9	53	3,12	8113219	NPQE-D-S12-E-P10	10
QS-16	QS-16	13	55,5	4,42	8113221	NPQE-D-S16-E-P5	5
<b>reduzierend</b>							
QS-6	QS-4	2,5	36,5	0,56	8113211	NPQE-D-S6-S4-P10	10
QS-8	QS-6	4	40,5	1	8113213	NPQE-D-S8-S6-P10	10
QS-10	QS-8	6	44	1,62	8113215	NPQE-D-S10-S8-P10	10
QS-12	QS-8	6	47,5	2,3	8113217	NPQE-D-S12-S8-P10	10
	QS-10	7,5	49,5	2,71	8113218	NPQE-D-S12-S10-P10	10
QS-16	QS-12	9	54,5	5,45	8113220	NPQE-D-S16-S12-P5	5

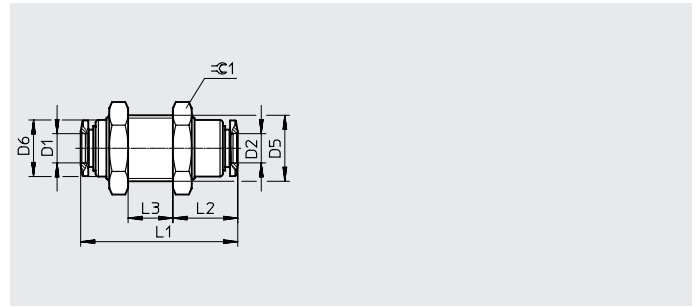
1) Gebindegröße in Stück



## Datenblatt

## Schott-Steckverbindung NPQE-H

Bauform:  
Schott



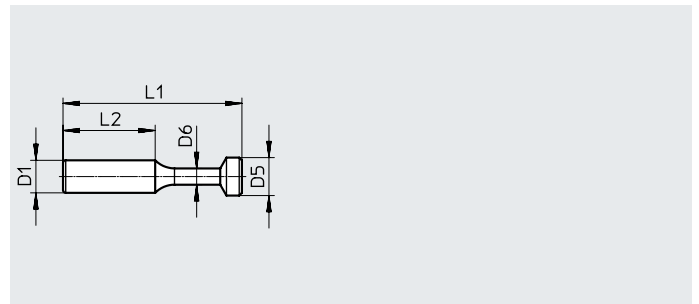
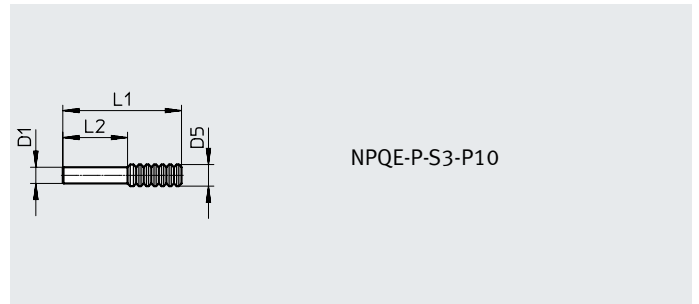
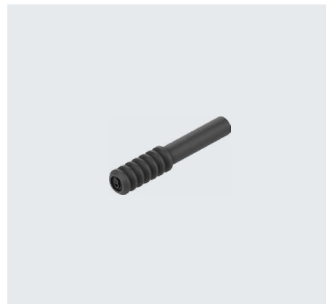
## Abmessungen und Bestellangaben

Pneumatischer Anschluss		Nenn- weite [mm]	Abmessungen [mm]						Gewicht/ Stück [g]	Teile-Nr.	Typ	ST <sup>1)</sup>
für Schlauch- Außen-ø D1	für Schlauch- Außen-ø D2		D5	D6 ø	L1	L2	L3	±0.1				
3	3	2,2	M8x0,75	5,5	22,4	8,5	7,6	10	6,1	8113121	NPQE-H-Q3-E-P10	10
4	4	2,5	M12x1	10	31,1	11,9	10,7	14	9,74	8113122	NPQE-H-Q4-E-P10	10
6	6	4,5	M14x1	12	33,3	13,7	9,5	17	18,64	8113123	NPQE-H-Q6-E-P10	10
8	8	6	M16x1	14	37,7	16,2	9,8	19	24,76	8113124	NPQE-H-Q8-E-P10	10
10	10	8	M20x1	17	41,8	16,9	11,9	24	48,9	8113125	NPQE-H-Q10-E-P10	10
12	12	10	M22x1	20	46,9	18,8	14,8	27	56,06	8113126	NPQE-H-Q12-E-P10	10

1) Gebindegröße in Stück

## Blindstopfen NPQE-P

Bauform:  
Blindstopfen



## Abmessungen und Bestellangaben

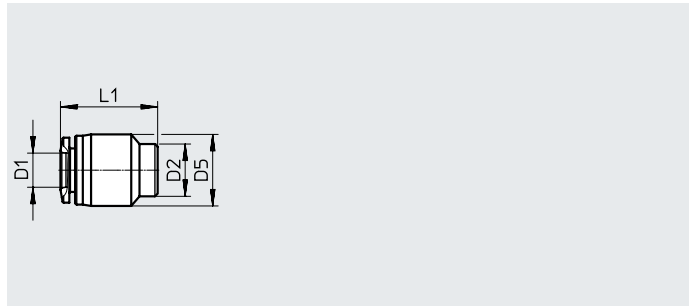
Pneumatischer Anschluss		Abmessungen [mm]				Gewicht/ Stück [g]	Teile-Nr.	Typ	ST <sup>1)</sup>
Steckhülse D1		D5 ø	D6 ø	L1	L2				
QS-3		4	–	22	12	0,25	8113203	NPQE-P-S3-P10	10
QS-4		5	3	28	15	0,35	8113204	NPQE-P-S4-P10	10
QS-6		7	3	33	17	0,9	8113205	NPQE-P-S6-P10	10
QS-8		9	4	37	18	1,3	8113206	NPQE-P-S8-P10	10
QS-10		11	5	42	20,5	1,7	8113207	NPQE-P-S10-P10	10
QS-12		13	6	42	23	2,8	8113208	NPQE-P-S12-P10	10
QS-16		17	8	46	24	5,07	8113209	NPQE-P-S16-P5	5

1) Gebindegröße in Stück

## Datenblatt

### Steckkappe NPQE-P

Bauform:  
Steckkappe



### Abmessungen und Bestellangaben

Pneumatischer Anschluss für Schlauch-Außen- $\varnothing$ D1	Abmessungen [mm]			Gewicht/ Stück [g]	Teile-Nr.	Typ	ST <sup>1)</sup>
	D2 $\varnothing$	D5 $\varnothing$	L1				
3	4,4	6,2	10,6	0,51	<b>8113171</b>	<b>NPQE-P-Q3-P10</b>	<b>10</b>
4	7,5	11	16,6	2	<b>8113172</b>	<b>NPQE-P-Q4-P10</b>	<b>10</b>
6	9,5	13	17,7	2,7	<b>8113173</b>	<b>NPQE-P-Q6-P10</b>	<b>10</b>
8	11,2	15	20,3	3,71	<b>8113174</b>	<b>NPQE-P-Q8-P10</b>	<b>10</b>
10	13,8	18,4	23,1	6,42	<b>8113175</b>	<b>NPQE-P-Q10-P10</b>	<b>10</b>
12	16,3	21,5	25,2	9,03	<b>8113176</b>	<b>NPQE-P-Q12-P10</b>	<b>10</b>

1) Gebindegröße in Stück

## Technische Daten

### Allgemeine Technische Daten

Konstruktiver Aufbau	Push-Pull-Prinzip
Einbaulage	beliebig
Dichtungsart am Einschraubzapfen	Dichtring bei M-Gewinde
	Beschichtung bei R-Gewinde
Nenn-Anziehdrehmoment [Nm]	0,3 ±5% bei Außengewinde M3
	0,8 ±5% bei Außengewinde M5
	2 ±5% bei Außengewinde M7

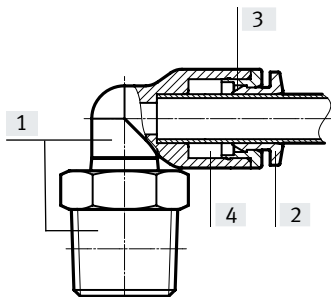
### Betriebs- und Umweltbedingungen

Betriebsdruck kompletter	[MPa]	-0,095 ... 0,8
Temperaturbereich	[bar]	-0,95 ... 8
	[psi]	-13,775 ... 116
Betriebsmedium		Druckluft nach ISO 8573-1:2010 [7:4:4]
Hinweis zum Betriebs-/Steuermedium		geölter Betrieb möglich
Umgebungstemperatur	[°C]	-5 ... +60
Korrosionsbeständigkeit KBK <sup>1)</sup>		1 - niedrige Korrosionsbeanspruchung

1) Weitere Informationen [www.festo.com/x/topic/kbk](http://www.festo.com/x/topic/kbk)

### Werkstoffe

#### Funktionsschnitt



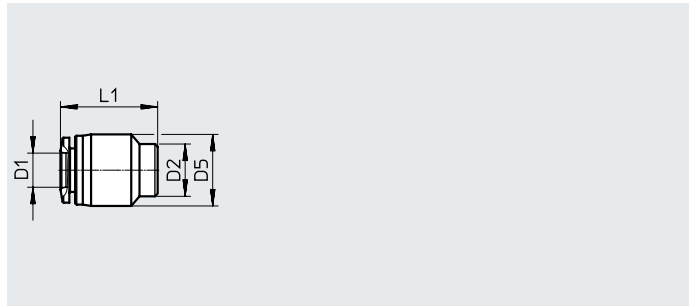
Typ	Steckverschraubung NPQE-D, Schott-Steckverbindung NPQE-H	Steckverschraubung NPQE-L/ NPQE-LH/ NPQE-LL/ NPQE-T/ NPQE-LQ/ NPQE-LT/ NPQE-Y	Steckverbindung NPQE-D/ NPQE-L/ NPQE-T/ NPQE-Y/ NPQE-X, Steckkappe NPQE-P	Steckhülse NPQE-D, Blindstopfen NPQE-P, Sicherungsclip NPAP-QE
[1] Gehäuse	Messing vernickelt	-	PBT	-
[2] Lösering	POM (Farbe: blau)			-
[3] Schlauchklemmsegment	Stahl rostfrei			-
[4] Schlauchdichtung	NBR			-
- Gewindedichtung	NBR bei M-Gewinde			-
	PTFE bei R-Gewinde			-
- O-Ring	NBR bei M-Gewinde			-
Werkstoff-Hinweis	RoHS konform			
LABS-Konformität	VDMA24364-Zone III			
Reinraumklasse	Klasse 4 nach ISO 14644-1 <sup>1)</sup>			

1) Blindstopfen NPQE-P, Sicherungsclip NPAP-QE: Statisch installiertes Element, keine sinnvolle Bewertung möglich nach ISO 14644-1

## Datenblatt

### Steckkappe NPQE-P

Bauform:  
Steckkappe



### Abmessungen und Bestellangaben

Pneumatischer Anschluss für Schlauch-Außen- $\varnothing$ D1	Abmessungen [mm]			Gewicht/ Stück [g]	Teile-Nr.	Typ	ST <sup>1)</sup>
	D2 $\varnothing$	D5 $\varnothing$	L1				
3	4,4	6,2	10,6	0,51	<b>8113171</b>	<b>NPQE-P-Q3-P10</b>	<b>10</b>
4	7,5	11	16,6	2	<b>8113172</b>	<b>NPQE-P-Q4-P10</b>	<b>10</b>
6	9,5	13	17,7	2,7	<b>8113173</b>	<b>NPQE-P-Q6-P10</b>	<b>10</b>
8	11,2	15	20,3	3,71	<b>8113174</b>	<b>NPQE-P-Q8-P10</b>	<b>10</b>
10	13,8	18,4	23,1	6,42	<b>8113175</b>	<b>NPQE-P-Q10-P10</b>	<b>10</b>
12	16,3	21,5	25,2	9,03	<b>8113176</b>	<b>NPQE-P-Q12-P10</b>	<b>10</b>

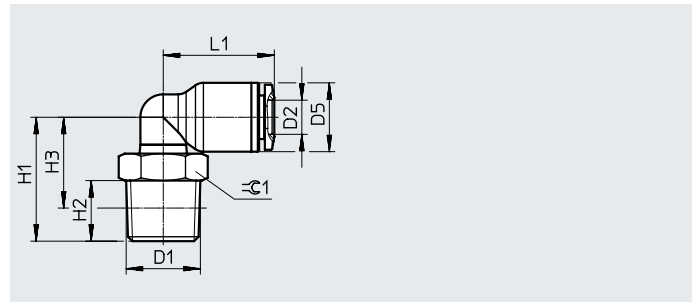
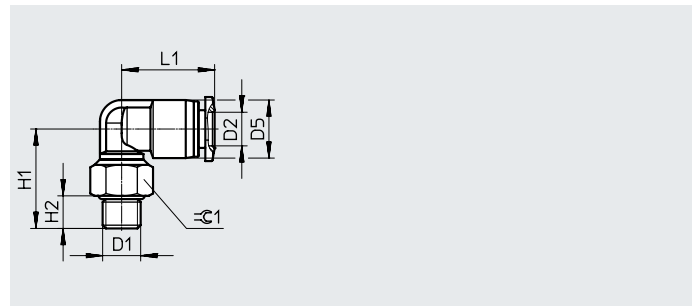
1) Gebindegröße in Stück

## Datenblatt

**L-Steckverschraubung NPQE-L**  
Außengewinde mit Außensechskant

Ausrichtbar nach der Montage

Bauform:  
L-Form



## Abmessungen und Bestellangaben

Pneumatischer Anschluss		Nennweite [mm]	Abmessungen [mm]						Gewicht/ Stück [g]	Teile-Nr.	Typ	ST <sup>1)</sup>
Außen- gewinde D1	für Schlauch- Außen- $\varnothing$ D2		D5 $\varnothing$	H1	H2	H3	L1	$\approx \varnothing$ 1				
<b>Metrisches Gewinde mit Dichting</b>												
M3	3	1	6,2	12,7	3	–	11,3	5,5	1,42	<b>8112935</b>	<b>NPQE-L-M3-Q3-P10</b>	<b>10</b>
	4	1	8,1	14,1	3	–	16,4	8	3,62	<b>8112936</b>	<b>NPQE-L-M3-Q4-P10<sup>2)</sup></b>	<b>10</b>
M5	3	2,2	6,2	14,6	3,5	–	11,3	8	2,77	<b>8112937</b>	<b>NPQE-L-M5-Q3-P10</b>	<b>10</b>
	4	2,3	8,1	14,6	3,5	–	16,4	8	3,55	<b>8112938</b>	<b>NPQE-L-M5-Q4-P10<sup>2)</sup></b>	<b>10</b>
	6	2,3	10,7	16,3	3,5	–	17,1	8	4,18	<b>8112939</b>	<b>NPQE-L-M5-Q6-P10<sup>2)</sup></b>	<b>10</b>
M7	4	2,3	8,1	16,6	6	–	16,4	10	6,4	<b>8112940</b>	<b>NPQE-L-M7-Q4-P10<sup>2)</sup></b>	<b>10</b>
	6	2,3	10,7	18,3	6	–	17,1	10	7,03	<b>8112941</b>	<b>NPQE-L-M7-Q6-P10<sup>2)</sup></b>	<b>10</b>
<b>R-Gewinde</b>												
R1/8	4	3,4	10,5	19	8	15	18,8	10	7,9	<b>8112942</b>	<b>NPQE-L-R18-Q4-P10</b>	<b>10</b>
	6	4	12,5	20	8	16	20,1	10	8,69	<b>8112943</b>	<b>NPQE-L-R18-Q6-P10</b>	<b>10</b>
	8	6	14	23,4	8	19,4	22,5	10	6,94	<b>8112944</b>	<b>NPQE-L-R18-Q8-P10</b>	<b>10</b>
	10	6,5	18	25,2	8,5	21,2	27	17	22,35	<b>8112945</b>	<b>NPQE-L-R18-Q10-P10</b>	<b>10</b>
	12	6,5	20,6	26,7	8,5	22,7	28,5	17	24,01	<b>8112946</b>	<b>NPQE-L-R18-Q12-P10</b>	<b>10</b>
R1/4	4	3,4	10,5	21,5	11	15,5	18,8	14	14,27	<b>8112947</b>	<b>NPQE-L-R14-Q4-P10</b>	<b>10</b>
	6	4	12,5	22,5	11	16,5	20,1	14	15,06	<b>8112948</b>	<b>NPQE-L-R14-Q6-P10</b>	<b>10</b>
	8	6	14	23	11	17	22,5	14	7,4	<b>8112949</b>	<b>NPQE-L-R14-Q8-P10</b>	<b>10</b>
	10	8,5	18	28,3	11,5	22,3	27	17	26,25	<b>8112950</b>	<b>NPQE-L-R14-Q10-P10</b>	<b>10</b>
	12	8,5	20,6	29,8	11,5	23,8	28,5	17	27,91	<b>8112951</b>	<b>NPQE-L-R14-Q12-P10</b>	<b>10</b>
R3/8	6	4	12,5	24	12	17,6	20,1	17	23,96	<b>8112952</b>	<b>NPQE-L-R38-Q6-P5</b>	<b>5</b>
	8	6	14	24,5	12	18,1	22,5	17	22,44	<b>8112953</b>	<b>NPQE-L-R38-Q8-P5</b>	<b>5</b>
	10	9,3	18	26,3	12	19,9	27	17	26,05	<b>8112954</b>	<b>NPQE-L-R38-Q10-P5</b>	<b>5</b>
	12	9,5	20,6	27,8	12	21,4	28,5	17	27,71	<b>8112955</b>	<b>NPQE-L-R38-Q12-P5</b>	<b>5</b>
	14	11,5	23,5	36,2	12,5	29,8	33,4	20	41,23	<b>8112956</b>	<b>NPQE-L-R38-Q14-P5</b>	<b>5</b>
	16	11,5	25	35,7	12,5	29,3	33,5	20	40,97	<b>8112957</b>	<b>NPQE-L-R38-Q16-P5</b>	<b>5</b>
R1/2	6	4	12,5	27	15	18,8	20,1	21	44,89	<b>8112958</b>	<b>NPQE-L-R12-Q6-P5</b>	<b>5</b>
	8	6	14	27,5	15	19,3	22,5	21	39,94	<b>8112959</b>	<b>NPQE-L-R12-Q8-P5</b>	<b>5</b>
	10	9,3	18	29,3	15	21,1	27	21	41,85	<b>8112960</b>	<b>NPQE-L-R12-Q10-P5</b>	<b>5</b>
	12	9,5	20,6	30,8	15	22,6	28,5	21	43,51	<b>8112961</b>	<b>NPQE-L-R12-Q12-P5</b>	<b>5</b>
	14	13	23,5	38,7	15	30,5	33,4	21	52,73	<b>8112962</b>	<b>NPQE-L-R12-Q14-P5</b>	<b>5</b>
	16	13	25	38,2	15	30	33,5	21	52,47	<b>8112963</b>	<b>NPQE-L-R12-Q16-P5</b>	<b>5</b>

1) Gewindegröße in Stück

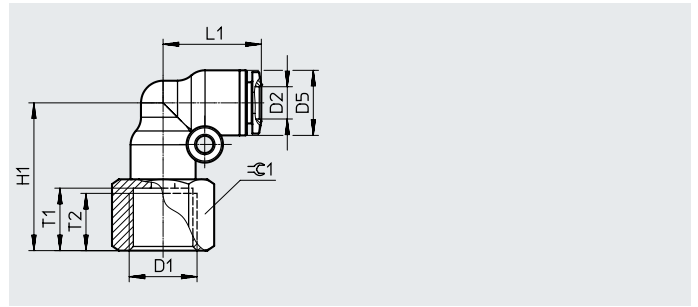
2) Nicht geeignet für Sicherungsclip NPAP-QE

## Datenblatt

**L-Steckverschraubung NPQE-L**  
Innengewinde mit Außensechskant

Ausrichtbar nach der Montage

Bauform:  
L-Form



### Abmessungen und Bestellangaben

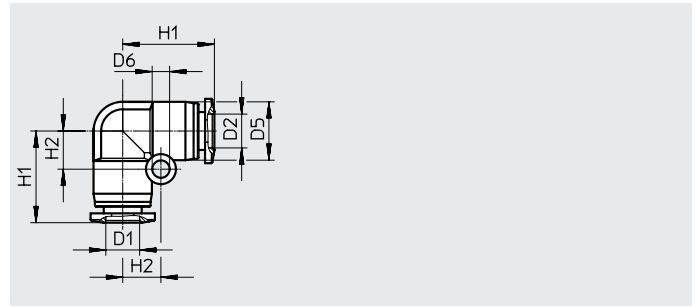
Pneumatischer Anschluss		Nennweite für Schlauch- Außen-Ø D2 [mm]	Abmessungen [mm]							Gewicht/ Stück [g]	Teile-Nr.	Typ	ST <sup>1)</sup>
Innengewinde D1			D5 Ø	H1	L1	T1	T2	≈ 1					
<b>Metrisches Gewinde</b>													
M5	4	2,5	10,5	18,5	17,5	6	5,5	10	8,07	<b>8113001</b>	<b>NPQE-L-M5F-Q4-P10</b>	<b>10</b>	
<b>G-Gewinde</b>													
G1/8	4	2,5	10,5	24	17,5	9	8	14	14,67	<b>8113002</b>	<b>NPQE-L-G18F-Q4-P10</b>	<b>10</b>	
	6	4,5	12,5	25,4	18,7	9	8	14	16,97	<b>8113003</b>	<b>NPQE-L-G18F-Q6-P10</b>	<b>10</b>	
	8	6	14	28,3	22,5	9	8	14	20,2	<b>8113004</b>	<b>NPQE-L-G18F-Q8-P10</b>	<b>10</b>	
	10	8	18	27,3	27,2	9	8	17	28,25	<b>8113005</b>	<b>NPQE-L-G18F-Q10-P10</b>	<b>10</b>	
G1/4	6	4,5	12,5	28,4	18,7	12	11	17	22,97	<b>8113006</b>	<b>NPQE-L-G14F-Q6-P10</b>	<b>10</b>	
	8	6	14	31,3	22,5	12	11	17	25,7	<b>8113007</b>	<b>NPQE-L-G14F-Q8-P10</b>	<b>10</b>	
	10	8,5	18	35,3	27,2	12	11	17	33,76	<b>8113008</b>	<b>NPQE-L-G14F-Q10-P10</b>	<b>10</b>	
G3/8	8	6	14	33	22,5	13	12	21	36,2	<b>8113009</b>	<b>NPQE-L-G38F-Q8-P5</b>	<b>5</b>	
	10	8	18	37,3	27,2	13	12	21	44,76	<b>8113010</b>	<b>NPQE-L-G38F-Q10-P5</b>	<b>5</b>	

1) Gbindegröße in Stück

## Datenblatt

## L-Steckverbindung NPQE-L

Bauform:  
L-Form



## Abmessungen und Bestellangaben

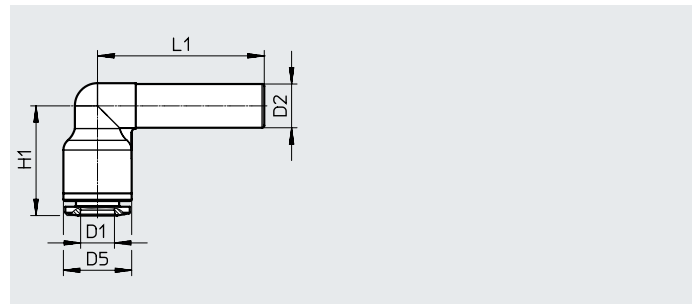
Pneumatischer Anschluss		Nenn- weite [mm]	Abmessungen [mm]				Gewicht/ Stück [g]	Teile-Nr.	Typ	ST <sup>1)</sup>
für Schlauch- Außen- $\varnothing$ D1	für Schlauch- Außen- $\varnothing$ D2		D5 $\varnothing$	D6 $\varnothing$	H1	H2				
3	3	2,2	6,2	3,2	11,6	4,7	1,13	8113127	NPQE-L-Q3-E-P10	10
4	4	2,3	8,1	3,2	15,1	6	2,31	8113128	NPQE-L-Q4-E-P10 <sup>2)</sup>	10
6	6	4	10,7	3,2	16,8	7	4,21	8113129	NPQE-L-Q6-E-P10 <sup>2)</sup>	10
8	8	7,1	14	3,3	22,5	10	7	8113130	NPQE-L-Q8-E-P10	10
10	10	9,3	18	4,3	27,3	12	13,54	8113131	NPQE-L-Q10-E-P10	10
12	12	10	20,6	4,3	29,3	13,5	17,96	8113132	NPQE-L-Q12-E-P10	10
14	14	13	23,5	4,3	31,9	13,5	25,59	8113133	NPQE-L-Q14-E-P5	5
16	16	14,3	25	4,3	32,5	15,5	25	8113134	NPQE-L-Q16-E-P5	5

1) Gewindegröße in Stück

2) Nicht geeignet für Sicherungsclip NPAP-QE

L-Steckverbindung NPQE-L  
mit Stechkülse

Bauform:  
L-Form



## Abmessungen und Bestellangaben

Pneumatischer Anschluss		Nenn- weite [mm]	Abmessungen [mm]			Gewicht/ Stück [g]	Teile-Nr.	Typ	ST <sup>1)</sup>
für Schlauch- Außen- $\varnothing$ D1	Stechkülse D2		D5 $\varnothing$	H1	L1				
3	QS-3	1,5	6,2	11,3	22,5	0,73	8113192	NPQE-L-Q3-S3-P10	10
	QS-4	2,2	6,2	11,3	25	0,93	8113193	NPQE-L-Q3-S4-P10	10
4	QS-4	2,5	8,1	14,9	25	1,41	8113194	NPQE-L-Q4-S4-P10 <sup>2)</sup>	10
	QS-6	3	8,1	14,9	29,5	1,88	8113195	NPQE-L-Q4-S6-P10 <sup>2)</sup>	10
6	QS-6	4	10,7	17,1	27	2,43	8113196	NPQE-L-Q6-S6-P10 <sup>2)</sup>	10
	QS-8	4	12,5	20,1	30,5	3,67	8113197	NPQE-L-Q6-S8-P10	10
8	QS-8	6	14	22,5	30,5	4,71	8113198	NPQE-L-Q8-S8-P10	10
	QS-10	6	14	22,5	33,5	5,16	8113199	NPQE-L-Q8-S10-P10	10
10	QS-10	9,3	18	27	34,5	8,57	8113200	NPQE-L-Q10-S10-P10	10
	QS-12	9,3	18	27	39	8,84	8113201	NPQE-L-Q10-S12-P10	10
12	QS-12	9,5	20,6	28,5	39,2	12,04	8113202	NPQE-L-Q12-S12-P10	10

1) Gewindegröße in Stück

2) Nicht geeignet für Sicherungsclip NPAP-QE

## Datenblatt

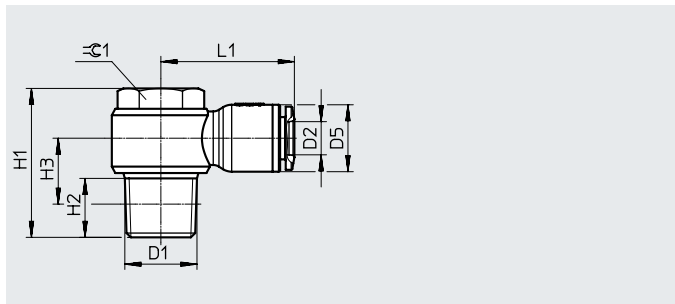
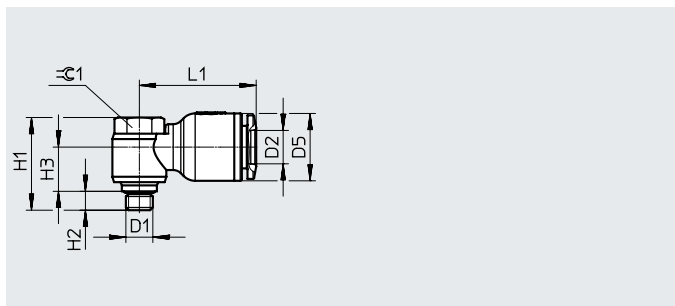
### L-Steckverschraubung NPQE-LH

Hohlschraube mit Außensechskant

Ausrichtbar nach der Montage

Bauform:

L-Form



### Abmessungen und Bestellangaben

Pneumatischer Anschluss		Nennweite für Schlauch- Außen- $\varnothing$ D2 [mm]	Abmessungen [mm]						Gewicht/ Stück [g]	Teile-Nr.	Typ	ST <sup>1)</sup>
Außen- gewinde D1	für Schlauch- Außen- $\varnothing$ D2		D5 $\varnothing$	H1	H2	H3	L1	$\varnothing 1$				
<b>Metrisches Gewinde mit Dichtring</b>												
M5	4	1,8	10,5	17,2	3,5	7,2	20	8	6,66	<b>8113030</b>	<b>NPQE-LH-M5-Q4-P10</b>	<b>10</b>
M5	6	1,8	12,5	17,2	3,5	8,2	21,9	8	7,06	<b>8113031</b>	<b>NPQE-LH-M5-Q6-P10</b>	<b>10</b>
<b>R-Gewinde</b>												
R1/8	4	3	10,5	24	8	11,5	22,3	10	11,35	<b>8113032</b>	<b>NPQE-LH-R18-Q4-P10</b>	<b>10</b>
	6	4	12,5	24	8	11,5	22,9	10	11,89	<b>8113033</b>	<b>NPQE-LH-R18-Q6-P10</b>	<b>10</b>
	8	4	14	24	8	12,3	25,3	10	12,71	<b>8113034</b>	<b>NPQE-LH-R18-Q8-P10</b>	<b>10</b>
	10	4	18	24	8	14,2	30,2	10	15,87	<b>8113035</b>	<b>NPQE-LH-R18-Q10-P10</b>	<b>10</b>
R1/4	4	3,5	10,5	27,8	11	12,3	24,1	14	23,2	<b>8113036</b>	<b>NPQE-LH-R14-Q4-P10</b>	<b>10</b>
	6	4	12,5	27,8	11	12,3	25	14	23,74	<b>8113037</b>	<b>NPQE-LH-R14-Q6-P10</b>	<b>10</b>
	8	5	14	27,8	11	13,3	28,4	14	24,54	<b>8113038</b>	<b>NPQE-LH-R14-Q8-P10</b>	<b>10</b>
	10	5	18	27,8	11	15	32	14	27,59	<b>8113039</b>	<b>NPQE-LH-R14-Q10-P10</b>	<b>10</b>
R3/8	4	5	20,6	27,8	11	16,3	33,2	14	29,64	<b>8113040</b>	<b>NPQE-LH-R14-Q12-P10</b>	<b>10</b>
	6	4	12,5	33,4	12	14,2	26,5	19	41	<b>8113041</b>	<b>NPQE-LH-R38-Q6-P5</b>	<b>5</b>
	8	5	14	33,4	12	14	29,3	19	41,8	<b>8113042</b>	<b>NPQE-LH-R38-Q8-P5</b>	<b>5</b>
	10	6,5	18	33,4	12	16	32,5	19	44,66	<b>8113043</b>	<b>NPQE-LH-R38-Q10-P5</b>	<b>5</b>
R1/2	12	6,5	20,6	33,4	12	17,3	35,3	19	46,87	<b>8113044</b>	<b>NPQE-LH-R38-Q12-P5</b>	<b>5</b>
	10	8	18	40,1	15	17,6	35,5	24	84,64	<b>8113045</b>	<b>NPQE-LH-R12-Q10-P5</b>	<b>5</b>
	12	8	20,6	40,1	15	18,9	36,3	24	85,18	<b>8113046</b>	<b>NPQE-LH-R12-Q12-P5</b>	<b>5</b>
	16	8	25	49	15	21,8	37,5	24	99,93	<b>8113047</b>	<b>NPQE-LH-R12-Q16-P5</b>	<b>5</b>

1) Gebindegröße in Stück



## Datenblatt

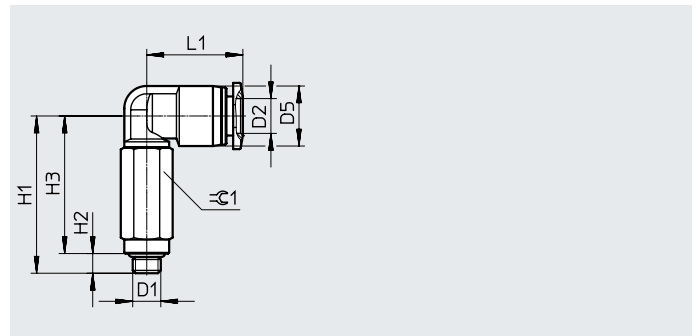
**L-Lang-Steckverschraubung  
NPQE-LL**

Außengewinde mit Außensechskant

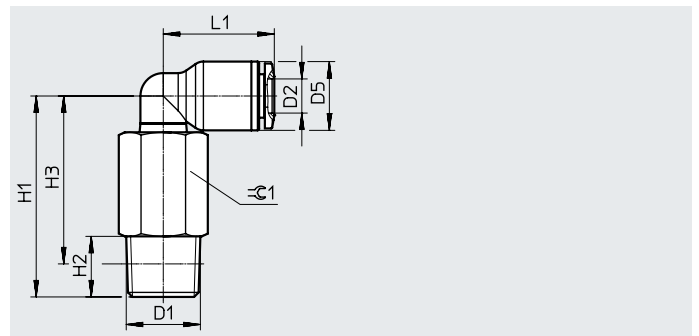
Ausrichtbar nach der Montage

Bauform:  
L-Form, lang

M-Gewinde



R-Gewinde

**Abmessungen und Bestellangaben**

Pneumatischer Anschluss		Nennweite für Schlauch- Außen- $\varnothing$ D2 [mm]	Abmessungen [mm]						Gewicht/ Stück [g]	Teile-Nr.	Typ	ST <sup>1)</sup>
Außen- gewinde D1			D5 $\varnothing$	H1	H2	H3	L1	$\approx \varnothing 1$				
<b>Metrisches Gewinde mit Dichttring</b>												
M3	4	1	8,1	23,1	3	20,1	16,4	8	7,02	<b>8113011</b>	<b>NPQE-LL-M3-Q4-P10</b> <sup>2)</sup>	<b>10</b>
M5	4	2,3	8,1	26,3	3,5	22,8	16,4	8	8,79	<b>8113012</b>	<b>NPQE-LL-M5-Q4-P10</b> <sup>2)</sup>	<b>10</b>
	6	2,3	10,7	28	3,5	24,5	17,1	8	9,34	<b>8113013</b>	<b>NPQE-LL-M5-Q6-P10</b> <sup>2)</sup>	<b>10</b>
M7	4	2,3	8,1	29,1	6	23,1	16,4	10	14,09	<b>8113014</b>	<b>NPQE-LL-M7-Q4-P10</b> <sup>2)</sup>	<b>10</b>
	6	2,3	10,7	30,8	6	24,8	17,1	10	14,73	<b>8113015</b>	<b>NPQE-LL-M7-Q6-P10</b> <sup>2)</sup>	<b>10</b>
<b>R-Gewinde</b>												
R1/8	4	3,4	10,5	33	8	29	18,8	10	13,92	<b>8113016</b>	<b>NPQE-LL-R18-Q4-P10</b>	<b>10</b>
	6	4	12,5	34	8	30	20,1	10	14,86	<b>8113017</b>	<b>NPQE-LL-R18-Q6-P10</b>	<b>10</b>
	8	6	14	39,2	8	35,2	22,5	10	15,37	<b>8113018</b>	<b>NPQE-LL-R18-Q8-P10</b>	<b>10</b>
	10	6,5	18	47,3	8,5	43,3	26,9	17	51,29	<b>8113019</b>	<b>NPQE-LL-R18-Q10-P10</b>	<b>10</b>
R1/4	12	6,5	20,6	48,8	8,5	44,8	28,4	17	54,95	<b>8113020</b>	<b>NPQE-LL-R18-Q12-P10</b>	<b>10</b>
	4	3,4	10,5	35,5	11	29,5	18,8	14	29,73	<b>8113021</b>	<b>NPQE-LL-R14-Q4-P10</b>	<b>10</b>
	6	4	12,5	36,5	11	30,5	20	14	30,73	<b>8113022</b>	<b>NPQE-LL-R14-Q6-P10</b>	<b>10</b>
	8	6	14	38,8	11	32,8	22,5	14	32,39	<b>8113023</b>	<b>NPQE-LL-R14-Q8-P10</b>	<b>10</b>
R3/8	10	8,5	18	50,4	11,5	44,4	26,9	17	57,18	<b>8113024</b>	<b>NPQE-LL-R14-Q10-P10</b>	<b>10</b>
	12	8,5	20,6	51,9	11,5	45,9	28,4	17	60,84	<b>8113025</b>	<b>NPQE-LL-R14-Q12-P10</b>	<b>10</b>
	8	6	14	40,3	12	33,9	22,5	17	45,83	<b>8113026</b>	<b>NPQE-LL-R38-Q8-P5</b>	<b>5</b>
R1/2	10	9,3	18	48,4	12	42	26,9	17	54,49	<b>8113027</b>	<b>NPQE-LL-R38-Q10-P5</b>	<b>5</b>
	12	9,5	20,6	49,9	12	43,5	28,4	17	58,15	<b>8113028</b>	<b>NPQE-LL-R38-Q12-P5</b>	<b>5</b>
	12	9,5	20,6	52,9	15	44,7	28,4	21	82,54	<b>8113029</b>	<b>NPQE-LL-R12-Q12-P5</b>	<b>5</b>

1) Gewindegröße in Stück

2) Nicht geeignet für Sicherungsclip NPAP-QE

## Datenblatt

### T-Steckverschraubung NPQE-T

Außengewinde mit Außensechskant

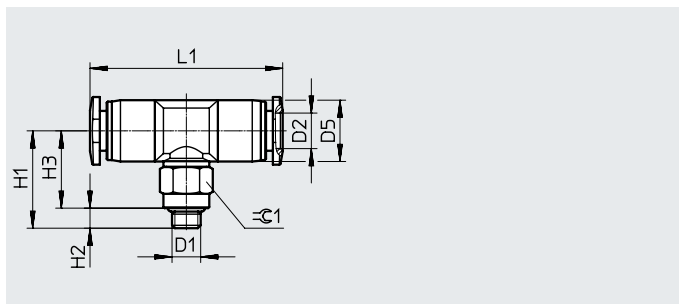
Ausrichtbar nach der Montage

Bauform:

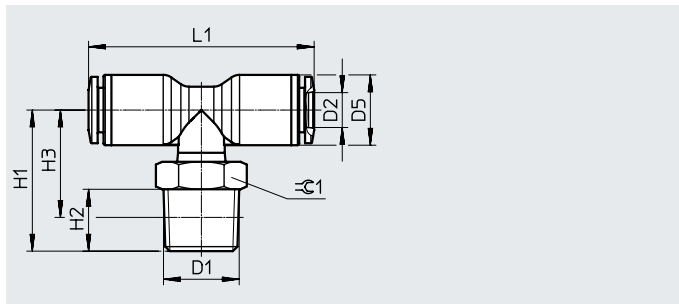
T-Form



M-Gewinde



R-Gewinde



### Abmessungen und Bestellangaben

Pneumatischer Anschluss		Nennweite für Schlauch- Außen-Ø D2 [mm]	Abmessungen [mm]						Gewicht/ Stück [g]	Teile-Nr.	Typ	ST <sup>1)</sup>
Außen- gewinde D1	Außen-Ø D2		D5 Ø	H1	H2	H3	L1	±0,1				
<b>Metrisches Gewinde mit Dichtring</b>												
M3	4	1	8,1	15,3	3	12,3	30,2	8	4,63	<b>8113048</b>	<b>NPQE-T-M3-Q4-P10</b> <sup>2)</sup>	<b>10</b>
M5	4	2,2	8,1	15,8	3,5	12,3	30,2	8	3,94	<b>8113049</b>	<b>NPQE-T-M5-Q4-P10</b> <sup>2)</sup>	<b>10</b>
	6	2,2	10,7	17	3,5	13,5	33,6	8	6,03	<b>8113050</b>	<b>NPQE-T-M5-Q6-P10</b> <sup>2)</sup>	<b>10</b>
<b>R-Gewinde</b>												
R1/8	4	3,4	10,5	21,5	8	17,5	36	10	8,93	<b>8113051</b>	<b>NPQE-T-R18-Q4-P10</b>	<b>10</b>
	6	4	12,5	22,6	8	18,6	40,2	10	10,34	<b>8113052</b>	<b>NPQE-T-R18-Q6-P10</b>	<b>10</b>
	8	6	14	27,1	8	23,1	45,4	10	12,67	<b>8113053</b>	<b>NPQE-T-R18-Q8-P10</b>	<b>10</b>
	10	6,5	18	28,5	8,5	24,5	54	17	26,64	<b>8113054</b>	<b>NPQE-T-R18-Q10-P10</b>	<b>10</b>
	12	6,5	20,6	29,8	8,5	25,8	58,8	17	32,06	<b>8113055</b>	<b>NPQE-T-R18-Q12-P10</b>	<b>10</b>
R1/4	4	3,4	10,5	24	11	18	36	14	16,32	<b>8113056</b>	<b>NPQE-T-R14-Q4-P10</b>	<b>10</b>
	6	4	12,5	25,1	11	19,1	40,2	14	17,84	<b>8113057</b>	<b>NPQE-T-R14-Q6-P10</b>	<b>10</b>
	8	6	14	26,7	11	20,7	45,4	14	18,2	<b>8113058</b>	<b>NPQE-T-R14-Q8-P10</b>	<b>10</b>
	10	8,5	18	31,6	11,5	25,6	54	17	30,34	<b>8113059</b>	<b>NPQE-T-R14-Q10-P10</b>	<b>10</b>
	12	8,5	20,6	32,9	11,5	26,9	58,8	17	35,76	<b>8113060</b>	<b>NPQE-T-R14-Q12-P10</b>	<b>10</b>
R3/8	8	6	14	28,2	12	21,8	45,4	17	26,2	<b>8113061</b>	<b>NPQE-T-R38-Q8-P5</b>	<b>5</b>
	10	9,3	18	29,6	12	23,2	54	17	30,44	<b>8113062</b>	<b>NPQE-T-R38-Q10-P5</b>	<b>5</b>
	12	9,5	20,6	30,9	12	24,5	58,8	17	35,86	<b>8113063</b>	<b>NPQE-T-R38-Q12-P5</b>	<b>5</b>
R1/2	10	9,3	18	32,6	15	24,4	54	21	46,14	<b>8113064</b>	<b>NPQE-T-R12-Q10-P5</b>	<b>5</b>
	12	9,5	20,6	33,9	15	25,7	58,8	21	51,56	<b>8113065</b>	<b>NPQE-T-R12-Q12-P5</b>	<b>5</b>
	16	13	25	40,7	15	32,5	69	21	65,6	<b>8113066</b>	<b>NPQE-T-R12-Q16-P5</b>	<b>5</b>

1) Gemindegröße in Stück

2) Nicht geeignet für Sicherungsclip NPAP-QE

## Datenblatt

## T-Steckverbindung NPQE-T

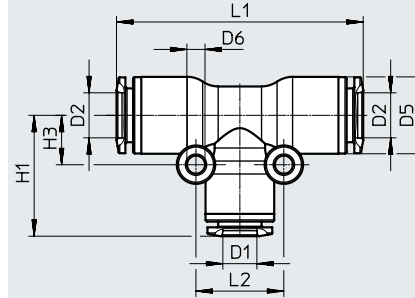
Bauform:  
T-Form



ansteigend



reduzierend



## Abmessungen und Bestellangaben

Pneumatischer Anschluss		Nennweite für Schlauch- Außen- $\varnothing$ D2 [mm]	Abmessungen [mm]						Gewicht/ Stück [g]	Teile-Nr.	Typ	ST <sup>1)</sup>
für Schlauch- Außen- $\varnothing$ D1	für Schlauch- Außen- $\varnothing$ D2		D5 $\varnothing$	D6 $\varnothing$	H1	H3	L1	L2				
3	3	2,2	6,2	3,2	11,6	4,7	23,2	9,4	1,69	8113135	NPQE-T-Q3-E-P10	10
4	4	2,3	8,1	3,2	15,1	6	30,2	12	3,46	8113137	NPQE-T-Q4-E-P10 <sup>2)</sup>	10
6	6	4	10,7	3,2	16,8	7	33,6	14	6,76	8113140	NPQE-T-Q6-E-P10 <sup>2)</sup>	10
8	8	7,1	14	3,3	22,5	9	44,9	18	12	8113144	NPQE-T-Q8-E-P10	10
10	10	9,3	18	4,3	28	12	56	24	20,41	8113148	NPQE-T-Q10-E-P10	10
12	12	12,3	20,6	4,3	29,4	13,5	58,8	27	26,89	8113152	NPQE-T-Q12-E-P10	10
16	16	14,3	25	4,3	32,5	15,5	65	31	37,85	8113154	NPQE-T-Q16-E-P5	5
<b>ansteigend</b>												
3	4	2,2	8,1	3,2	14,6	6	30,2	12	3,31	8113136	NPQE-T-Q3-Q4-P10 <sup>2)</sup>	10
4	6	2,3	10,7	3,2	16,6	7	33,6	14	5,12	8113139	NPQE-T-Q4-Q6-P10 <sup>2)</sup>	10
	8	3,5	14	3,3	21	9	42,9	15	10,87	8113142	NPQE-T-Q4-Q8-P10	10
6	8	5,3	14	3,3	22	9	44,9	16	10,27	8113143	NPQE-T-Q6-Q8-P10	10
	10	5,3	18	4,3	23,1	11	52	18	18,01	8113146	NPQE-T-Q6-Q10-P10	10
8	10	7,1	18	4,3	27,5	11	56	18	17,84	8113147	NPQE-T-Q8-Q10-P10	10
	12	7,1	20,6	4,3	27	12,5	56,8	19	24,76	8113150	NPQE-T-Q8-Q12-P10	10
10	12	9,3	20,6	4,3	29	13,5	58,8	24	24,63	8113151	NPQE-T-Q10-Q12-P10	10
12	16	10	25	4,3	31,9	15,5	65	27	25,13	8113153	NPQE-T-Q12-Q16-P5	5
<b>reduzierend</b>												
6	4	2,3	10,7	3,2	16,8	7	33,2	14	5,17	8113138	NPQE-T-Q6-Q4-P10 <sup>2)</sup>	10
8	6	5,3	14	3,3	22,1	9	44,1	16	11,04	8113141	NPQE-T-Q8-Q6-P10	10
10	8	7,1	18	4,3	28	12	55	24	19,77	8113145	NPQE-T-Q10-Q8-P10	10
12	10	9,3	20,6	4,3	29,4	13,5	58	27	26,47	8113149	NPQE-T-Q12-Q10-P10	10

1) Gewindegröße in Stück

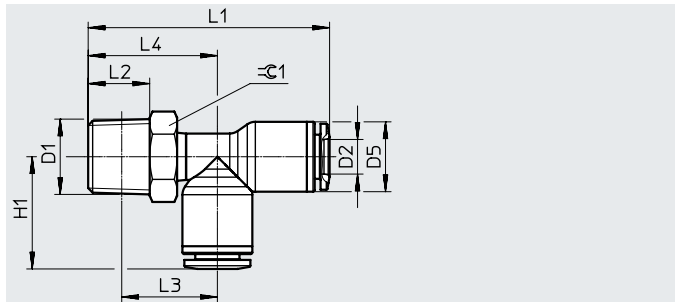
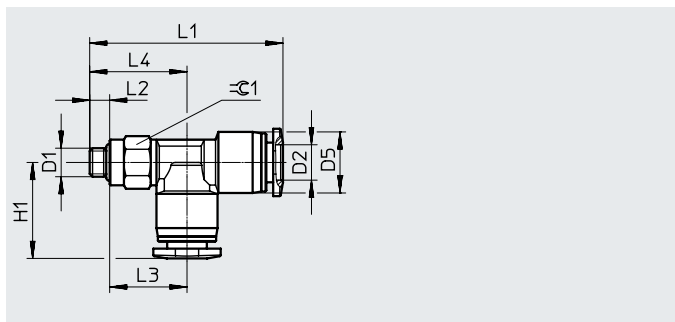
2) Nicht geeignet für Sicherungsclip NPAP-QE

## Datenblatt

**T-Steckverschraubung NPQE-LQ**  
 Außengewinde mit Außensechskant, zusätzlicher Steckanschluss längs

Ausrichtbar nach der Montage

Bauform:  
 L-Form, zusätzlicher Steckanschluss längs



### Abmessungen und Bestellangaben

Pneumatischer Anschluss		Nennweite für Schlauch- Außen-Ø [mm]	Abmessungen [mm]							Gewicht/ Stück [g]	Teile-Nr.	Typ	ST <sup>1)</sup>
Außen- gewinde D1	für Schlauch- Außen-Ø D2		D5 Ø	H1	L1	L2	L3	L4	≈ 1				
<b>Metrisches Gewinde mit Dichtring</b>													
M5	4	2,2	8,1	15,1	30,9	3,5	12,3	15,8	8	4,64	<b>8113067</b>	<b>NPQE-LQ-M5-Q4-P10</b> <sup>2)</sup>	<b>10</b>
	6	2,2	10,7	16,8	33,9	3,5	13,6	17,1	8	5,83	<b>8113068</b>	<b>NPQE-LQ-M5-Q6-P10</b> <sup>2)</sup>	<b>10</b>
<b>R-Gewinde</b>													
R1/8	4	3,4	10,5	18	37,6	8	15,6	19,6	10	8,97	<b>8113069</b>	<b>NPQE-LQ-R18-Q4-P10</b>	<b>10</b>
	6	4	12,5	20,1	40,7	8	16,6	20,6	10	10,68	<b>8113070</b>	<b>NPQE-LQ-R18-Q6-P10</b>	<b>10</b>
	8	6	14	22,7	46,6	8	19,9	23,9	10	12,27	<b>8113071</b>	<b>NPQE-LQ-R18-Q8-P10</b>	<b>10</b>
	10	6,5	18	27	53,3	8,5	22,3	26,3	17	26,44	<b>8113072</b>	<b>NPQE-LQ-R18-Q10-P10</b>	<b>10</b>
R1/4	12	6,5	20,6	29,4	56,9	8,5	23,5	27,5	17	32,26	<b>8113073</b>	<b>NPQE-LQ-R18-Q12-P10</b>	<b>10</b>
	4	3,4	10,5	18	40,1	11	16,1	22,1	14	16,36	<b>8113074</b>	<b>NPQE-LQ-R14-Q4-P10</b>	<b>10</b>
	6	4	12,5	20,1	43,2	11	17,1	23,1	14	18,18	<b>8113075</b>	<b>NPQE-LQ-R14-Q6-P10</b>	<b>10</b>
	8	6	14	22,7	46,2	11	17,5	23,5	14	17,8	<b>8113076</b>	<b>NPQE-LQ-R14-Q8-P10</b>	<b>10</b>
R1/4	10	8,5	18	27	56,4	11,5	23,4	29,4	17	30,14	<b>8113077</b>	<b>NPQE-LQ-R14-Q10-P10</b>	<b>10</b>
	12	8,5	20,6	29,4	60	11,5	24,6	30,6	17	35,96	<b>8113078</b>	<b>NPQE-LQ-R14-Q12-P10</b>	<b>10</b>

1) Gebindegröße in Stück

2) Nicht geeignet für Sicherungsclip NPAP-QE

## Datenblatt

**T-Steckverschraubung NPQE-LT**

Außengewinde mit Außensechskant, Zusatzanschluss Innengewinde längs

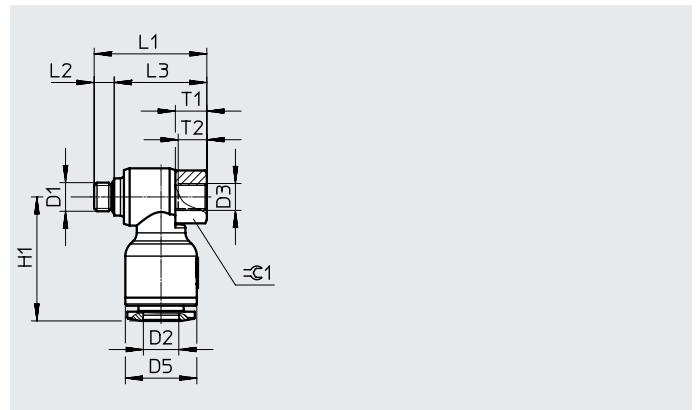
Ausrichtbar nach der Montage

Bauform:

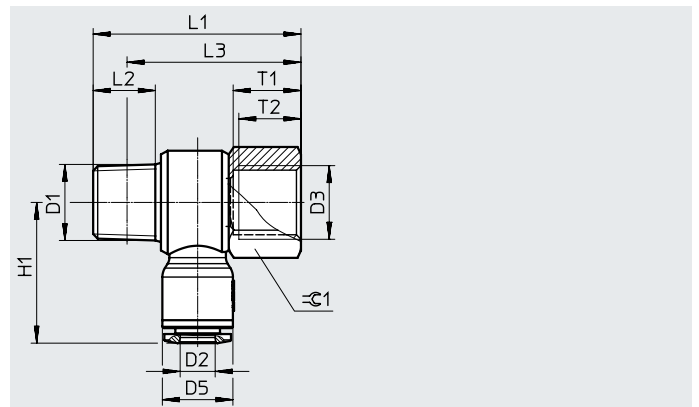
L-Form, zusätzliches Innengewinde längs



M-Gewinde



R-Gewinde

**Abmessungen und Bestellangaben**

Pneumatischer Anschluss		Nennweite [mm]	Abmessungen [mm]									Gewicht/ Stück [g]	Teile-Nr.	Typ	ST <sup>1)</sup>
Außen- gewinde D1	für Schlauch- Außen- $\varnothing$ D2		D3	D5 $\varnothing$	H1	L1	L2	L3	T1	T2	$\pm 0,1$				
<b>Metrisches Gewinde mit Dichtring</b>															
M5	4	1,8	M5	10,5	20	19,7	3,5	16,2	5,5	5	8	7,13	8113090	NPQE-LT-M5-Q4-P10	10
	6	1,8	M5	12,5	21,7	19,7	3,5	16,2	5,5	5	8	7,75	8113091	NPQE-LT-M5-Q6-P10	10
<b>R-Gewinde</b>															
R1/8	4	3	G1/8	10,5	22,3	31	8	27	9	8	14	18,85	8113092	NPQE-LT-R18-Q4-P10	10
	6	4	G1/8	12,5	22,9	31	8	27	9	8	14	19,39	8113093	NPQE-LT-R18-Q6-P10	10
	8	4	G1/8	14	25,3	31	8	27	9	8	14	20,21	8113094	NPQE-LT-R18-Q8-P10	10
	10	4	G1/8	18	30,2	31	8	27	9	8	14	23,37	8113095	NPQE-LT-R18-Q10-P10	10
R1/4	6	4	G1/4	12,5	24,9	36,8	11	30,8	12	11	17	34,73	8113096	NPQE-LT-R14-Q6-P10	10
	8	5	G1/4	14	28,4	36,8	11	30,8	12	11	17	35,53	8113097	NPQE-LT-R14-Q8-P10	10
	10	5	G1/4	18	32	36,8	11	30,8	12	11	17	38,58	8113098	NPQE-LT-R14-Q10-P10	10
	12	5	G1/4	20,6	33,2	36,8	11	30,8	12	11	17	40,63	8113099	NPQE-LT-R14-Q12-P10	10
R3/8	10	6,5	G3/8	18	32,5	42,9	12	36,5	13	12	21	57,77	8113100	NPQE-LT-R38-Q10-P5	5
	12	6,5	G3/8	20,6	35,3	42,9	12	36,5	13	12	21	59,98	8113101	NPQE-LT-R38-Q12-P5	5
R1/2	12	8	G1/2	20,6	36,3	50	15	41,8	15	14	24	92,17	8113102	NPQE-LT-R12-Q12-P5	5

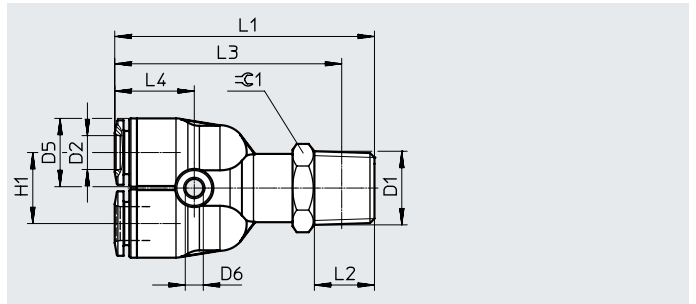
1) Gewindegröße in Stück

## Datenblatt

**Y-Steckverschraubung NPQE-Y**  
Außengewinde mit Außensechskant

Ausrichtbar nach der Montage

Bauform:  
Y-Form



### Abmessungen und Bestellangaben

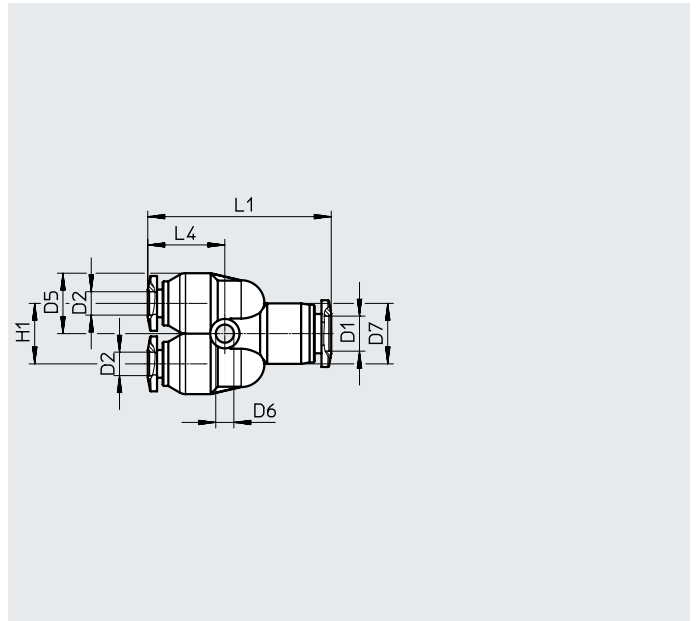
Pneumatischer Anschluss		Nennweite für Schlauch- Außen-Ø D2 [mm]	Abmessungen [mm]								Gewicht/ Stück [g]	Teile-Nr.	Typ	ST <sup>1)</sup>
Außen- gewinde D1	Außen-Ø		D5 Ø	D6 Ø	H1	L1	L2	L3	L4	±0.1				
<b>R-Gewinde</b>														
R1/8	4	2,6	10,5	3,3	11	42,5	8	38,5	14	10	12,24	<b>8113079</b>	<b>NPQE-Y-R18-Q4-P10</b>	<b>10</b>
	6	4,6	12,5	3,3	13	44,4	8,5	40,4	14,6	12	14,75	<b>8113080</b>	<b>NPQE-Y-R18-Q6-P10</b>	<b>10</b>
	8	6	14	3,3	15	47,6	8,5	43,6	17,9	14	21,1	<b>8113081</b>	<b>NPQE-Y-R18-Q8-P10</b>	<b>10</b>
	10	5	18	4,3	18	56,8	8,5	52,8	20,4	17	35,84	<b>8113082</b>	<b>NPQE-Y-R18-Q10-P10</b>	<b>10</b>
R1/4	4	2,6	10,5	3,3	11	46,5	11	40,5	14	14	16,24	<b>8113083</b>	<b>NPQE-Y-R14-Q4-P10</b>	<b>10</b>
	6	4,6	12,5	3,3	13	47,6	11	41,6	14,6	14	19,84	<b>8113084</b>	<b>NPQE-Y-R14-Q6-P10</b>	<b>10</b>
	8	6	14	3,3	15	50,3	11	44,3	17,9	14	22,9	<b>8113085</b>	<b>NPQE-Y-R14-Q8-P10</b>	<b>10</b>
	10	8	18	4,3	18	59,8	11,5	53,8	20,4	17	39,14	<b>8113086</b>	<b>NPQE-Y-R14-Q10-P10</b>	<b>10</b>
R3/8	10	8	18	4,3	18	60,5	12	54,1	20,4	17	40,82	<b>8113087</b>	<b>NPQE-Y-R38-Q10-P5</b>	<b>5</b>
	12	9	20,6	4,3	21	64,6	12,5	58,2	21,3	21	58,54	<b>8113088</b>	<b>NPQE-Y-R38-Q12-P5</b>	<b>5</b>
R1/2	12	9	20,6	4,3	21	67,3	15	59,1	21,3	21	64,21	<b>8113089</b>	<b>NPQE-Y-R12-Q12-P5</b>	<b>5</b>

1) Gbindegröße in Stück

## Datenblatt

## Y-Steckverbindung NPQE-Y

Bauform:  
Y-Form



## Abmessungen und Bestellangaben

Pneumatischer Anschluss		Nenn- weite [mm]	Abmessungen [mm]						Gewicht/ Stück [g]	Teile-Nr.	Typ	ST <sup>1)</sup>
für Schlauch- Außen-Ø D1	für Schlauch- Außen-Ø D2		D5 Ø	D6 Ø	D7 Ø	H1	L1	L4				
3	3	2,2	7,8	3,1	7,8	8,1	29,2	13,1	2,3	8113155	NPQE-Y-Q3-E-P10	10
4	4	2,3	7,8	3,1	7,8	8,1	30,2	13,6	3,44	8113157	NPQE-Y-Q4-E-P10 <sup>2)</sup>	10
6	6	4	10,7	3,2	10,7	10,7	32,6	13,8	4,46	8113159	NPQE-Y-Q6-E-P10 <sup>2)</sup>	10
8	8	8,2	14	3,3	14	15	39,8	17,9	11,1	8113162	NPQE-Y-Q8-E-P10	10
10	10	8,2	18	4,3	18	18	49,1	20,5	20,11	8113165	NPQE-Y-Q10-E-P10	10
12	12	12,3	20,6	4,3	20,6	21	52,8	21,4	26,79	8113168	NPQE-Y-Q12-E-P10	10
16	16	13	25	4,3	25	25	61	22,5	40,12	8113170	NPQE-Y-Q16-E-P5	5
<b>reduzierend</b>												
4	3	2,2	7,8	3,1	7,8	8,1	29,7	13,1	3,01	8113156	NPQE-Y-Q4-Q3-P10 <sup>2)</sup>	10
6	4	2,3	10,7	3,2	10,7	10,7	32,4	13,6	5,31	8113158	NPQE-Y-Q6-Q4-P10 <sup>2)</sup>	10
8	4	3	10,5	3,3	14	11	38,4	13,9	8,04	8113160	NPQE-Y-Q8-Q4-P10	10
	6	6,2	12,5	3,3	14	13	39,9	14,6	9,24	8113161	NPQE-Y-Q8-Q6-P10	10
10	6	4,6	12,5	3,3	18	13	43	14,5	12,45	8113163	NPQE-Y-Q10-Q6-P10	10
	8	8,2	14	3,3	18	15	48,5	17,9	19,37	8113164	NPQE-Y-Q10-Q8-P10	10
12	8	6	14	4,3	20,6	15	47,9	17,9	16,83	8113166	NPQE-Y-Q12-Q8-P10	10
	10	10,3	18	4,3	20,6	18	51,6	20,5	22,27	8113167	NPQE-Y-Q12-Q10-P10	10
16	12	12,3	20,6	4,3	25	21	56,4	21,4	30,59	8113169	NPQE-Y-Q16-Q12-P5	5

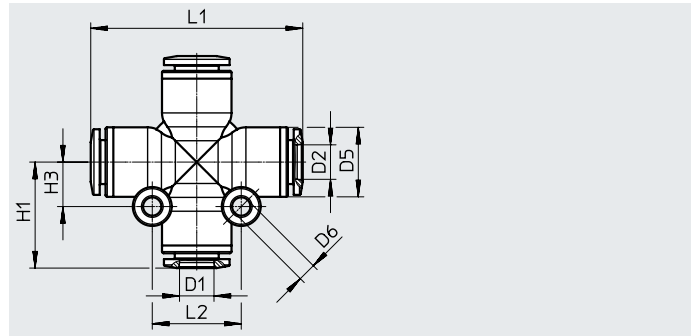
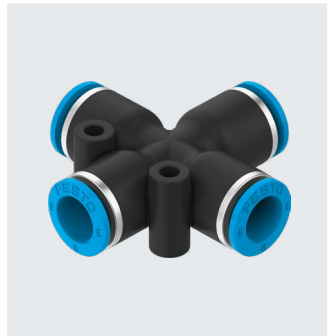
1) Gemindegröße in Stück

2) Nicht geeignet für Sicherungsclip NPAP-QE

## Datenblatt

### X-Steckverbindung NPQE-X

Bauform:  
X-Form



### Abmessungen und Bestellangaben

Pneumatischer Anschluss		Nenn- weite [mm]	Abmessungen [mm]						Gewicht/ Stück [g]	Teile-Nr.	Typ	ST <sup>1)</sup>
für Schlauch- Außen- $\varnothing$ D1	für Schlauch- Außen- $\varnothing$ D2		D5 $\varnothing$	D6 $\varnothing$	H1	H3	L1	L2				
3	3	2,2	6,2	3,2	12,3	4,9	24,6	9,8	2,23	<b>8113177</b>	<b>NPQE-X-Q3-E-P10</b>	<b>10</b>
4	4	3,5	10,5	3,3	17,5	7	35	14	7,77	<b>8113178</b>	<b>NPQE-X-Q4-E-P10</b>	<b>10</b>
6	6	5	12,5	3,3	19,1	8	38,2	16	10,38	<b>8113179</b>	<b>NPQE-X-Q6-E-P10</b>	<b>10</b>
8	8	7	14	3,3	22,5	9	44,9	18	13,7	<b>8113180</b>	<b>NPQE-X-Q8-E-P10</b>	<b>10</b>
10	10	9,3	18	4,3	28,1	12	56	24	26,68	<b>8113181</b>	<b>NPQE-X-Q10-E-P10</b>	<b>10</b>
12	12	10	20,6	4,3	29,4	13,5	58,8	27	34,62	<b>8113182</b>	<b>NPQE-X-Q12-E-P10</b>	<b>10</b>

1) Gebindegröße in Stück

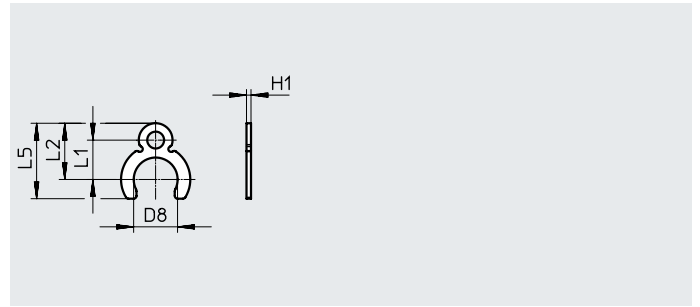


## Zubehör

## Sicherungsclip NPAP-QE

Der Sicherungsclip verhindert das unbeabsichtigte Lösen des Schlauches aus der Steckverschraubung.

LABS-Konformität:  
VDMA24364-Zone III



## Abmessungen und Bestellangaben

Pneumatischer Anschluss für Schlauch-Außen- $\varnothing$	Abmessungen [mm]					Gewicht/ Stück [g]	Teile-Nr.	Typ	ST <sup>1)</sup>
	D8 $\varnothing$	H1	L1	L2	L5				
4	5,5	0,8	6	9	12	0,06	<b>8113228</b>	<b>NPAP-QE-S-Q4-P10</b>	<b>10</b>
6	7,8	0,8	7	10	13,5	0,07	<b>8113229</b>	<b>NPAP-QE-S-Q6-P10</b>	<b>10</b>
8	9,7	1,2	8	11	15,3	0,11	<b>8113230</b>	<b>NPAP-QE-S-Q8-P10</b>	<b>10</b>
10	11,9	1,4	10	13,5	18,8	0,23	<b>8113231</b>	<b>NPAP-QE-S-Q10-P10</b>	<b>10</b>
12	14,8	1,6	11	14,5	20,5	0,28	<b>8113232</b>	<b>NPAP-QE-S-Q12-P10</b>	<b>10</b>
16	18,2	1,9	13,5	17,5	24,5	0,39	<b>8113233</b>	<b>NPAP-QE-S-Q16-P10</b>	<b>10</b>

1) Gebindegröße in Stück