

Verschraubung NLFA

FESTO



Merkmale

Auf einen Blick

- Verschraubungen für flüssige Medien, insbesondere geeignet für Laboranwendungen
- Fünf Varianten für verschiedene Schläuche bzw. Dosierdüsen

Bestimmungsgemäße Verwendung:

Die Fittings NLFA sind für den Einbau in Laborgeräten bestimmt. Die Fittings dienen zum Befestigen von Schläuchen oder Nadeln innerhalb ihrer technischen Daten. Die chemische Beständigkeit der medienberührten Materialien der Fittings ist für jede Anwendung zu prüfen. Die Applikation ist zu validieren.

Fehlanwendung:

Verwendung von nicht kompatiblen Medien (Kompatibilität muss vorab vom Kunden geprüft werden). Nehmen Sie die Beratung von Festo in Anspruch bei Unsicherheiten über die Tauglichkeit des Produktes für den geplanten Einsatz.

Typenschlüssel

001	Baureihe	
NLFA	Verschraubung	
002	Bauform	
D	Gerade	
003	Fluidischer Anschluss 1	
U14	1/4-28 UNF	

004	Fluidischer Anschluss 2	
B1.2	Stecknippel 1,2 mm	
B2.1	Stecknippel 2,1 mm	
K1.6	Klemmanschluss 1,6 mm	
K3	Klemmanschluss 3 mm	
K3.2	Klemmanschluss 3,2 mm	
005	Werkstoff, medienberührt	
PP	Polypropylen	
006	Packungsmenge [Stück]	
P10	10	

Datenblatt

Allgemeine Technische Daten - Stecknippel

Fluidanschluss 2	für Schlauch Innen-Ø 1,2 mm	für Schlauch Innen-Ø 2,1 mm
Fluidanschluss	UNF1/4-28	
Konstruktiver Aufbau	Schlauchbefestigung über Stecknippel	
Bauform	gerade Form	
Dichtprinzip	hart	
Einbaulage	beliebig	
Nenn-Anziehdrehmoment	15 Ncm	
Toleranz zum Nenn-Anziehdrehmoment	± 15%	
Produktgewicht	1,06 g	0,5 g
Gebindegröße	10	

Allgemeine Technische Daten - Klemmanschluss

Fluidanschluss 2	für Schlauch Außen-Ø 3 mm	für Schlauch Außen-Ø 1,6 mm (1/16")	für Schlauch Außen-Ø 3,2 mm (1/8")
Fluidanschluss	UNF1/4-28		
Konstruktiver Aufbau	Schlauchbefestigung über Klemmverbindung		
Bauform	gerade Form		
Dichtprinzip	hart		
Einbaulage	beliebig		
Nenn-Anziehdrehmoment	15 Ncm		
Toleranz zum Nenn-Anziehdrehmoment	± 15%		
Produktgewicht	0,45 g	0,53 g	0,44 g
Gebindegröße	10		

Betriebs- und Umweltbedingungen - Stecknippel

Medium	Flüssige Medien, Gasförmige Medien
Hinweis zum Medium	Beständigkeit der medienberührenden Werkstoffe beachten
Betriebsdruck kompletter Temperaturbereich	-0,075 ... 0,4 MPa
Betriebsdruck kompletter Temperaturbereich	-0,75 ... 4 bar
Betriebsdruck kompletter Temperaturbereich	-10,875 ... 58 psi
Mediumstemperatur	0 ... 35°C
Umgebungstemperatur	0 ... 35°C
Lagertemperatur ¹⁾	-20 ... 70°C
Lebensmitteltauglichkeit ²⁾	siehe erweiterte Werkstoffinformation

1) Nur gültig für unmontierten Zustand.

2) Weitere Informationen www.festo.com/catalogue/nlfa → Support/Downloads.

Betriebs- und Umweltbedingungen - Klemmanschluss

Medium	Flüssige Medien, Gasförmige Medien
Hinweis zum Medium	Beständigkeit der medienberührenden Werkstoffe beachten
Betriebsdruck kompletter Temperaturbereich	-0,075 ... 0,6 MPa
Betriebsdruck kompletter Temperaturbereich	-0,75 ... 6 bar
Betriebsdruck kompletter Temperaturbereich	-10,875 ... 87 psi
Mediumstemperatur	0 ... 50°C
Umgebungstemperatur	0 ... 50°C
Lagertemperatur ¹⁾	-20 ... 70°C
Lebensmitteltauglichkeit ²⁾	siehe erweiterte Werkstoffinformation

1) Nur gültig für unmontierten Zustand.

2) Weitere Informationen www.festo.com/catalogue/nlfa → Support/Downloads.

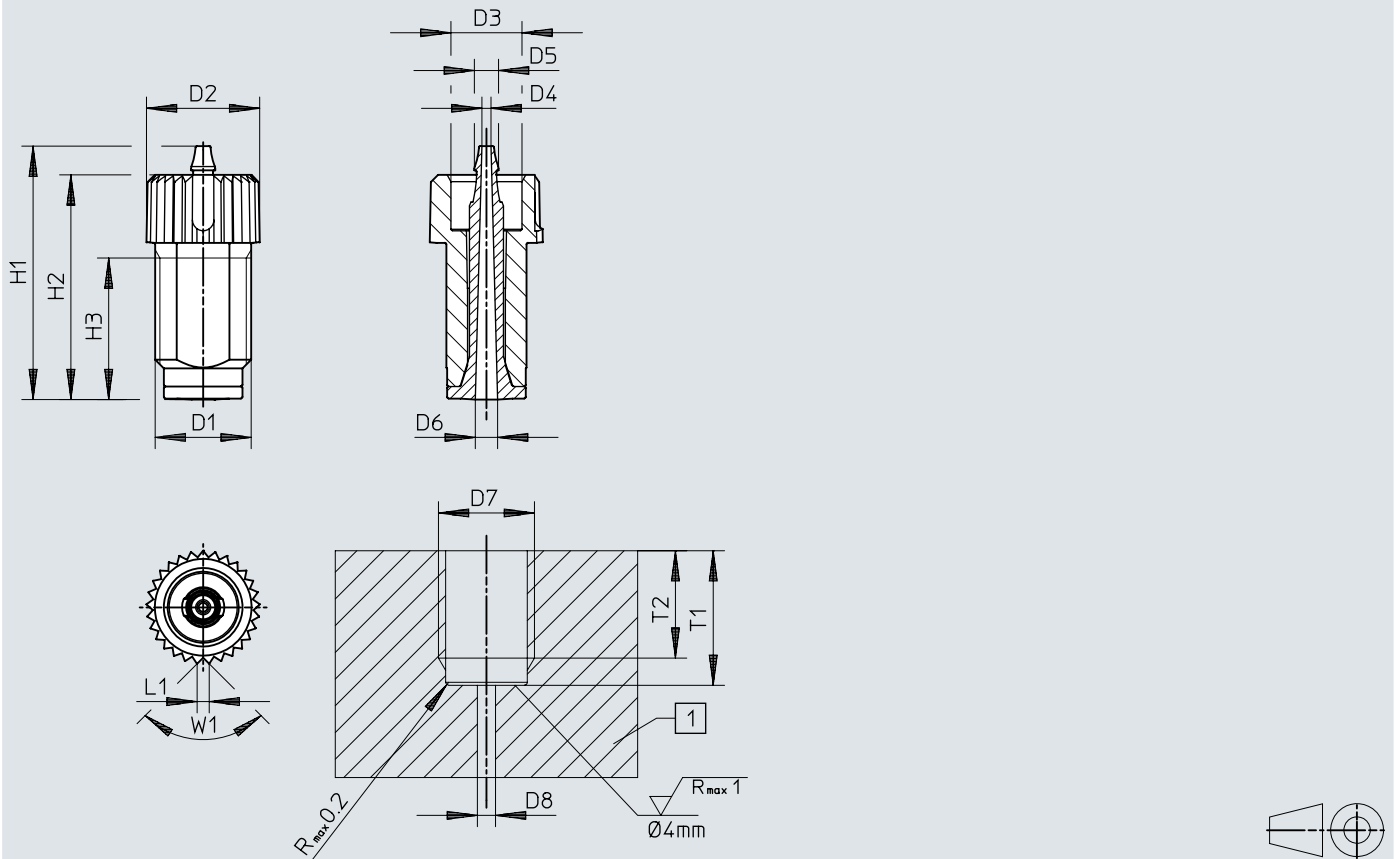
Datenblatt

Werkstoffe	
Werkstoff Einschraubzapfen	PA-verstärkt
vom Medium berührte Werkstoffe	PP
Werkstoff-Hinweis	RoHS konform
LABS-Konformität	VDMA24364-Zone III
Anwendungshinweis	Siehe Applikation note (verfügbar im support portal festo.com)

Abmessungen

Abmessungen – Mit Stecknippel

Download CAD-Daten → www.festo.com



[1] Montagefläche

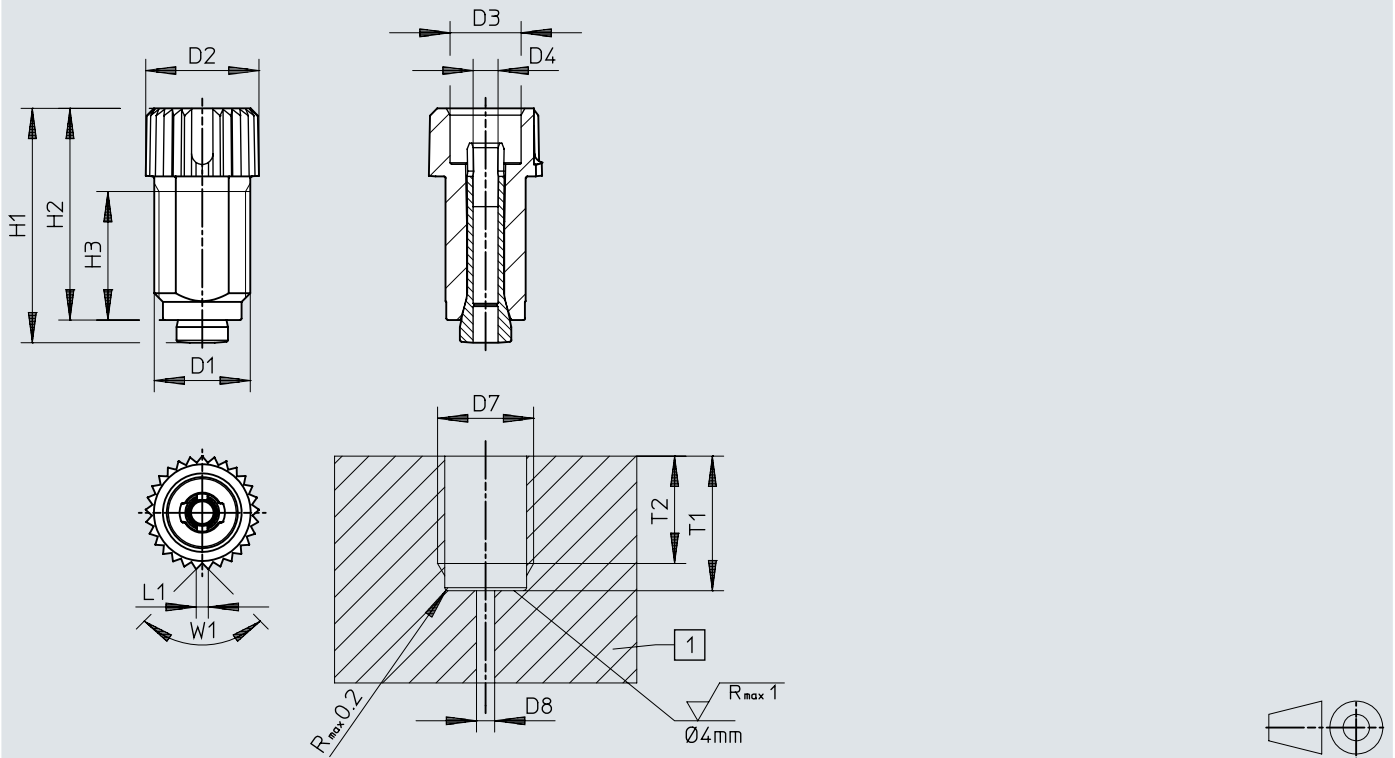
	D1	D2 Ø	D3 Ø	D4 Ø	D5 Ø	D6 Ø	D7	D8 Ø max.
NLFA-D-U14-B1.2-PP-P10	UNF1/4-28	7,5	4,7	0,6	1,6	1,5	UNF1/4-28	1,2
NLFA-D-U14-B2.1-PP-P10	UNF1/4-28	7,5	4,7	1,3	2,6	2,2	UNF1/4-28	2,4

	H1	H2	H3	L1	T1	T2	W1
NLFA-D-U14-B1.2-PP-P10	16,8	14,9	9,4	0,8	8,9	7,1	90°
NLFA-D-U14-B2.1-PP-P10	16,8	14,9	9,4	0,8	8,9	7,1	90°

Abmessungen

Abmessungen – Mit Klemmanschluss

Download CAD-Daten → www.festo.com




[1] Montagefläche

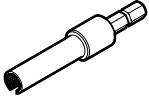
	D1	D2 Ø	D3 Ø	D4 Ø	D7	D8 Ø max.	H1
NLFA-D-U14-K1.6-PP-P10	UNF1/4-28	7,5	4,7	1,7	UNF1/4-28	1,2	15,5
NLFA-D-U14-K3-PP-P10	UNF1/4-28	7,5	4,7	3,1	UNF1/4-28	2,4	15,5
NLFA-D-U14-K3.2-PP-P10	UNF1/4-28	7,5	4,7	3,3	UNF1/4-28	2,4	15,5

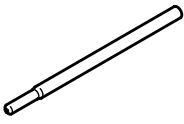
	H2	H3	L1	T1	T2	W1
NLFA-D-U14-K1.6-PP-P10	14	8,5	0,8	8,9	7,1	90°
NLFA-D-U14-K3-PP-P10	14	8,5	0,8	8,9	7,1	90°
NLFA-D-U14-K3.2-PP-P10	14	8,5	0,8	8,9	7,1	90°

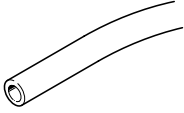
Bestellangaben

Bestellangaben					
	Fluidanschluss	Fluidanschluss 2	Produktgewicht	Teile-Nr.	Typ
	UNF1/4-28	für Schlauch Außen- Ø 3 mm	0,45 g	8104286	NLFA-D-U14-K3-PP-P10
		für Schlauch Innen-Ø 1,2 mm	1,06 g	8104288	NLFA-D-U14-B1.2-PP-P10
		für Schlauch Innen-Ø 2,1 mm	0,5 g	8104289	NLFA-D-U14-B2.1-PP-P10
		für Schlauch Außen- Ø 1,6 mm (1/16")	0,53 g	8104285	NLFA-D-U14-K1.6-PP-P10
		für Schlauch Außen- Ø 3,2 mm (1/8")	0,44 g	8104287	NLFA-D-U14-K3.2-PP-P10

Zubehör

Montagewerkzeug NPAT					
	Baugröße	Werkstoff Gehäuse	Produktgewicht	Teile-Nr.	Typ
	ø 8 mm	Aluminium	10 g	8146520	NPAT-FA-A-R75

Dosierelemente VAVN						
	Länge Dosier- nadel	Nennweite Do- siernadel	Gebindegröße	Ausführung Dosiernadel	Teile-Nr.	Typ
	30 mm	0,3 mm	10	mit Fase, mit Verjüngung	8104295	VAVN-N-A1.6-03-30-F-V-V1-P10
		0,6 mm		mit Verjüngung	8104294	VAVN-N-A1.6-03-30-V-V1-P10
				mit Verjüngung	8104296	VAVN-N-A1.6-06-30-V-V1-P10
		1,2 mm		mit Verjüngung	8104291	VAVN-N-A1.6-12-30-V1-P10
	60 mm	0,3 mm	mit Fase, mit Verjüngung	8104298	VAVN-N-A1.6-03-60-F-V-V1-P10	
			mit Verjüngung	8104297	VAVN-N-A1.6-03-60-V-V1-P10	
		0,6 mm	mit Verjüngung	8104292	VAVN-N-A1.6-06-60-V1-P10	
			mit Verjüngung	8104299	VAVN-N-A1.6-06-60-V-V1-P10	
		1,2 mm	mit Verjüngung	8104293	VAVN-N-A1.6-12-60-V1-P10	

Kunststoffschläuche						
	Pneumatischer Anschluss	Außen-Ø	Werkstoff Schlauch	Farbe	Teile-Nr.	Typ
	für Stecker- schluss-Außen- Ø 2 mm	2 mm	TPE-U(PU)	natur	133038	PUN-H-2X0,4-NT
	für Stecker- schluss-Außen- Ø 3 mm, für Stecknippel-In- nen-Ø 2 mm	3 mm	PFA		8061167	PFAN-3X0,5-NT
	für Stecker- schluss-Außen- Ø 3 mm		TPE-U(PU)		197375	PUN-H-3X0,5-NT