

Konfektionierbare Steckverbinder, universell

FESTO



Lieferübersicht

Funktion	Ausführung	Typ	Anschlussstechnik	Anschlussquerschnitt [mm ²]	Schutzart	Busprotokoll/ Ansteuerung	→ Seite/ Internet
Stecker	Rundsteckverbinder M8						
	3-polig	NECU-S-M8G3-HX	Schnellanschluss – Harax®	0,1 ... 0,14 0,14 ... 0,34	IP65, IP67	–	4
	4-polig	NECU-S-M8G4-HX	Schnellanschluss – Harax®	0,14 ... 0,34	IP65, IP67	–	6
		NECU-S-M8G4-C2	Schraubklemme	0,14 ... 0,5	IP67	–	6
	Rundsteckverbinder M12, A-codiert						
	3-polig	NECU-S-M12G3-HX	Schnellanschluss – Harax®	0,14 ... 0,34	IP65, IP67	–	8
	4-polig	NECU-M-S-A12G4	Federzugklemme	0,14 ... 0,5	IP65, IP67	–	10
		NECU-S-M12G4-HX	Schnellanschluss – Harax®	0,14 ... 0,34 0,34 ... 0,75	IP65, IP67	–	10
		NECU-S-M12G4-...-IS	Schraubklemme	0,14 ... 0,5 0,75	IP65, IP67	–	10
	5-polig	FBS-M12-5GS	Schraubklemme	0,75	IP67	–	14
	Rundsteckverbinder M12, B-codiert						
	5-polig	NECU-M-S-B12G5	Schraubklemme	0,14 ... 0,75	IP67	PROFIBUS	14
	Rundsteckverbinder M12, D-codiert						
	4-polig	NECU-M-S-D12G4	Schraubklemme, schirmbar	0,14 ... 0,75	IP67	Ethernet	10
	Steckverbinder viereckige Bauform						
	4-polig	NECU-S-ECG4	Schneidklemme	0,14	IP40	–	16
	7-polig	NECU-L3G7-C1	Federzugklemme	0,2 ... 2,5	–	–	18
	8-polig	NECU-L3G8-C1	Federzugklemme	0,2 ... 2,5	–	–	19
		NECU-L3G8-C2	Schraubklemme	0,2 ... 2,5	–	–	19
	Steckverbinder Sub-D						
	9-polig	NECU-S1W9-C2-APB	IDC-Klemme	0,08 ... 0,5	IP20	PROFIBUS	21

Lieferübersicht

Funktion	Ausführung	Typ	Anschluss-technik	Anschlussquerschnitt [mm ²]	Schutzart	Busprotokoll/ Ansteuerung	→ Seite/ Internet
Dose	Rundsteckverbinder M12						
	4-polig	SIE FBSD	Schraubklemme	0,25 ... 0,75	IP67	–	23
	5-polig	NECU-M-B12G5 FBSD-GD-9-5POL	Schraubklemme	0,14 ... 0,75	IP67	–	25
	Rundsteckverbinder 7/8"						
	4-polig	NECU-G78G4	Schraubklemme	maximal 1,5	IP67	–	27
	5-polig	NECU-G78G5	Schraubklemme	maximal 1,5	IP67	–	29
	Steckverbinder Push-Pull						
	5-polig	NECU-M-PPG5PP	Federzugklemme	0,75 ... 2,5	IP65, IP67	PROFINET	31
	Steckverbinder Sub-D						
	9-polig	NECU-S1W9-C2-ACO	Schraubklemme, schirmbar	0,14 ... 0,5	IP20	CANopen	33

Datenblatt

Stecker
NECU-S-M8G3

- Stecker
- 3-polig
- Frei konfektionierbar mit beliebigen Kabellängen



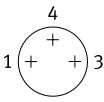
Allgemeine Technische Daten		NECU-S-M8G3-HX-Q3	NECU-S-M8G3-HX
Typ			
Elektrischer Anschluss		Stecker gerade, M8x1	
		3-polig	
		Schneidklemme	
Betriebsspannungsbereich	[V DC]	0 ... 32	
	[V AC]	0 ... 32	
Stoßspannungsfestigkeit	[kV]	0,8	
Strombelastbarkeit bei 40°C	[A]	2	4
Basierend auf Norm		EN 61076-2-104	EN 61076-2-104
		EN 61984	EN 61984
Zulässiger Kabel-Ø	[mm]	2,1 ... 3,5	2,5 ... 5,1
Zulässiger Einzeldraht-Ø	[mm]	≥ 0,05	≥ 0,1
Anschlussquerschnitt	[mm ²]	0,1 ... 0,14	0,14 ... 0,34
Zulässiger Ader-Ø	[mm]	0,6 ... 1	0,9 ... 1,6
Zulässige Isolierhülle		PP	PP
		PVC	PVC
		–	TPE-E
Anschlusshäufigkeit		3	3
Max. Anziehdrehmoment Verriegelung	[Nm]	0,3	0,3
Schutzart		IP65	IP65
		IP67	IP67

Werkstoffe	
Gehäuse	PA
	Zink-Druckguss, vernickelt
Schraubverriegelung	Messing, vernickelt
Dichtungen	FPM
	PUR
Steckkontakt	vergoldet
Werkstoff-Hinweis	RoHS konform
LABS-Konformität	VDMA24364-B2-L

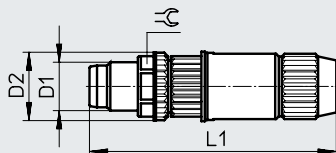
Betriebs- und Umweltbedingungen	
Umgebungstemperatur	[°C] –25 ... +85
Korrosionsbeständigkeit KBK ¹⁾	1
Verschmutzungsgrad	3
Zulassung	c UL us - Recognized (OL)

1) Weitere Informationen www.festo.com/x/topic/kbk

Datenblatt

Pinbelegung		
M8x1		
3-polig	Pin	Aderfarbe
	1	Braun
	3	Blau
	4	Schwarz

Abmessungen

Download CAD-Daten → www.festo.com

Typ	D1	D2	L1	⌀
NECU-S-M8G	M8x1	11,5	40,8	9

Bestellangaben

Elektrischer Anschluss	Anschlussquerschnitt [mm ²]	Gewicht [g]	Teile-Nr.	Typ
Stecker M8x1, 3-polig, gerade, Schneidklemme	0,1 ... 0,14	7,8	564945	NECU-S-M8G3-HX-Q3
	0,14 ... 0,34	7,8	562024	NECU-S-M8G3-HX

Datenblatt

Stecker
NECU-S-M8G4

- Stecker
- 4-polig
- Frei konfektionierbar mit beliebigen Kabellängen



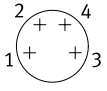
Allgemeine Technische Daten		NECU-S-M8G4-HX	NECU-S-M8G4-C2
Typ			
Elektrischer Anschluss		Stecker gerade, M8x1 A-codiert nach EN 61076-2-104	
		4-polig	
		Schneidklemme	Schraubklemme
Befestigungsart		–	Schraubverriegelung mit SW9
Betriebsspannungsbereich	[V DC]	0 ... 32	0 ... 30
	[V AC]	0 ... 32	0 ... 30
Stoßspannungsfestigkeit	[kV]	0,8	0,8
Strombelastbarkeit bei 40°C	[A]	4	4
Basierend auf Norm		EN 61076-2-104	–
		EN 61984	–
Entspricht Norm		–	EN 61076-2-104
Übertragungseigenschaften		–	DIN EN 50173 / CAT 5
Kabel-ø	[mm]	2,5 ... 5,1	3,5 ... 5,0
Einzeldraht-ø	[mm]	≥ 0,1	–
Anschlussquerschnitt	[mm ²]	0,14 ... 0,34	0,14 ... 0,5
Ader-ø	[mm]	0,9 ... 1,6	–
Zulässige Isolierhülle	PP		–
	PVC		–
	TPE-E		–
Anschlusshäufigkeit		3	100
Schutzart		IP65	–
		IP67	IP67
Hinweis zur Schutzart		–	in montiertem Zustand

Werkstoffe		NECU-S-M8G4-HX	NECU-S-M8G4-C2
Typ			
Gehäuse		PA	PA
		Zink-Druckguss, vernickelt	–
Farbe Gehäuse		–	schwarz
Schraubverriegelung		Messing, vernickelt	Messing, vernickelt
Dichtungen	FPM		–
	PUR		–
Steckkontakt		vergoldet	Messing, vergoldet
Werkstoff-Hinweis		RoHS konform	RoHS konform
LABS-Konformität		VDMA24364-B2-L	VDMA24364-B2-L

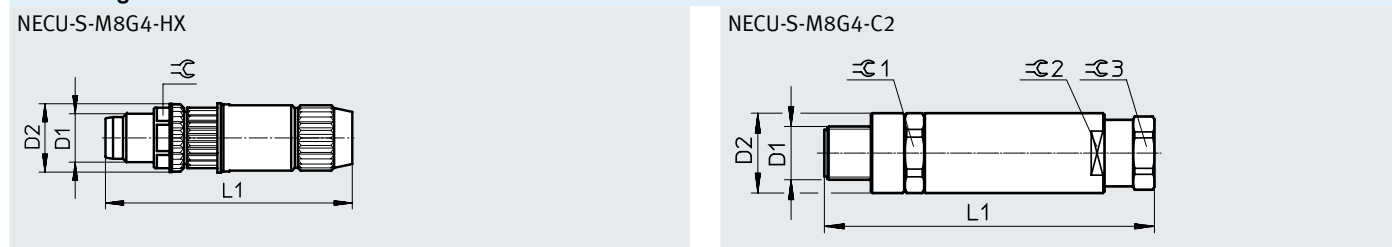
Datenblatt

Betriebs- und Umweltbedingungen		
Typ	NECU-S-M8G4-HX	NECU-S-M8G4-C2
Umgebungstemperatur [°C]	-25 ... +85	-25 ... +85
Korrosionsbeständigkeit KBK ¹⁾	1	1
Verschmutzungsgrad	3	3
Zulassung	c UL us - Recognized (OL)	-

1) Weitere Informationen www.festo.com/x/topic/kbk

Pinbelegung		
M8x1		
4-polig	Pin	Aderfarbe
	1	-
	2	-
	3	-
	4	-

Abmessungen

Download CAD-Daten → www.festo.com

Typ	D1	D2	L1	∅	∅ 1	∅ 2	∅ 3
NECU-S-M8G4-HX	M8x1	11,5	40,8	9	-	-	-
NECU-S-M8G4-C2	M8x1	12	49,6	-	12	11	10

Bestellangaben		Elektrischer Anschluss	Anschlussquerschnitt [mm ²]	Gewicht [g]	Teile-Nr.	Typ
Stecker M8x1, 4-polig, gerade	Schneidklemme	0,14 ... 0,34	7,8	562025	NECU-S-M8G4-HX	
	Schraubklemme	0,14 ... 0,5	9,1	1068198	NECU-S-M8G4-C2	

Datenblatt

Stecker
NECU-S-M12G3

- Stecker
- 3-polig
- Frei konfektionierbar mit beliebigen Kabellängen



Allgemeine Technische Daten	
Typ	NECU-S-M12G3-HX
Elektrischer Anschluss	Stecker gerade, M12x1 3-polig Schneidklemme
Steckerkodierung	A-codiert
Betriebsspannungsbereich	[V DC] 0 ... 32
	[V AC] 0 ... 32
Stoßspannungsfestigkeit	[kV] 0,8
Strombelastbarkeit bei 40°C	[A] 4
Basierend auf Norm	EN 61076-2-101
	EN 61984
Zulässiger Kabel-Ø	[mm] 2,9 ... 5,1
Zulässiger Einzeldraht-Ø	[mm] ≥ 0,1
Anschlussquerschnitt	[mm²] 0,14 ... 0,34
Zulässiger Ader-Ø	[mm] 0,9 ... 1,6
Zulässige Isolierhülle	PP
	PVC
	TPE-E
Anschlusshäufigkeit	3
Max. Anziehdrehmoment Verriegelung	[Nm] 0,5
Schutzart	IP65
	IP67

Werkstoffe	
Gehäuse	PA
	Zink-Druckguss, vernickelt
Schraubverriegelung	Zink-Druckguss, vernickelt
Dichtungen	FPM
	PUR
Steckkontakt	vergoldet
Werkstoff-Hinweis	RoHS konform
LABS-Konformität	VDMA24364-B2-L

Datenblatt

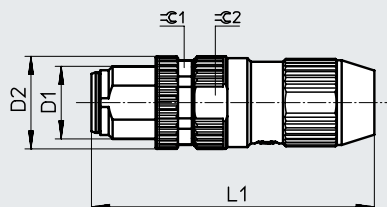
Betriebs- und Umweltbedingungen	
Umgebungstemperatur [°C]	-25 ... +85
Korrosionsbeständigkeit KBK ¹⁾	1
Verschmutzungsgrad	3
Zulassung	c UL us - Recognized (OL)

1) Weitere Informationen www.festo.com/x/topic/kbk

Pinbelegung		
M12x1		
3-polig	Pin	Aderfarbe
	1	Braun
	3	Blau
	4	Schwarz

Abmessungen Download CAD-Daten → www.festo.com

NECU-S-M12G3-HX



Typ	D1	D2	L1	≅	≅1	≅2
NECU-S-M12G3-HX	M12x1	15,3	46,75	-	13	14

Bestellangaben					
Elektrischer Anschluss		Anschlussquerschnitt [mm ²]	Gewicht [g]	Teile-Nr.	Typ
Stecker M12x1, 3-polig, gerade	Schneidklemme	0,14 ... 0,34	17,5	562027	NECU-S-M12G3-HX

Datenblatt

Stecker

NECU-M-S-A12G4

NECU-S-M12G4

NECU-M-S-D12G4

- Stecker
- 4-polig
- Frei konfektionierbar mit beliebigen Kabellängen



Allgemeine Technische Daten		NECU-M-S-A12G4-IS	NECU-S-M12G4-HX	NECU-S-M12G4-HX-Q7
Typ				
Elektrischer Anschluss		Stecker gerade, M12x1		
		4-polig		
		Federzugklemme	Schneidklemme	
Steckerkodierung		A-codiert	A-codiert	
Betriebsspannungsbereich	[V DC]	0 ... 30	0 ... 32	0 ... 48
	[V AC]	–	0 ... 32	0 ... 48
Stoßspannungsfestigkeit	[kV]	–	0,8	0,8
Strombelastbarkeit bei 40°C	[A]	4	4	6
Basierend auf Norm		EN 61076-2-101	EN 61076-2-101	EN 61076-2-101
		–	EN 61984	EN 61984
Zulässiger Kabel-Ø	[mm]	4,0 ... 8,0	2,9 ... 5,1	4,7 ... 6,0
Zulässiger Einzeldraht-Ø	[mm]	–	≥ 0,1	≥ 0,1
Anschlussquerschnitt	[mm ²]	0,14 ... 0,5	0,14 ... 0,34	0,34 ... 0,75
Zulässiger Ader-Ø	[mm]	–	0,9 ... 1,6	1,6 ... 2,0
Zulässige Isolierhülle		–	PP	PVC
		–	PVC	–
		–	TPE-E	–
Anschlusshäufigkeit		100	3	3
Max. Anziehdrehmoment Verriegelung	[Nm]	0,8	0,5	0,5
Schutzart		IP65	IP65	IP65
		IP67	IP67	IP67

Werkstoffe		NECU-M-S-A12G4-IS	NECU-S-M12G4-HX	NECU-S-M12G4-HX-Q7
Typ				
Gehäuse		–	PA	PA
		Zink-Druckguss, vernickelt	Zink-Druckguss, vernickelt	Zink-Druckguss, vernickelt
Schraubverriegelung		–	Zink-Druckguss, vernickelt	Zink-Druckguss, vernickelt
Dichtungen		–	FPM	FPM
		–	PUR	PUR
Steckkontakt		Bronze, vergoldet	vergoldet	vergoldet
Werkstoff-Hinweis		RoHS konform	RoHS konform	RoHS konform
LABS-Konformität		VDMA24364-B2-L	VDMA24364-B2-L	VDMA24364-B2-L

Betriebs- und Umweltbedingungen		NECU-M-S-A12G4-IS	NECU-S-M12G4-HX	NECU-S-M12G4-HX-Q7
Typ				
Umgebungstemperatur	[°C]	–40 ... +85	–25 ... +85	–25 ... +85
Korrosionsbeständigkeit KBK ¹⁾		–	1	1
Verschmutzungsgrad		3	3	3
Zulassung		–	c UL us - Recognized (OL)	c UL us - Recognized (OL)

1) Weitere Informationen www.festo.com/x/topic/kbk

Datenblatt

Allgemeine Technische Daten						
Typ		NECU-S-M12G4-P1-Q6-IS	NECU-S-M12G4-D-IS	NECU-S-M12G4P1IS	NECU-S-M12G4-P2-IS	NECU-M-S-D12G4-C2-ET
Betriebsspannungsbereich	[V DC]	0 ... 30				0 ... 250
	[V AC]	–				0 ... 250
Stoßspannungsfestigkeit	[kV]	2,5				2,5
Strombelastbarkeit bei 40°C	[A]	4				–
Basierend auf Norm		EN 61076-2-101				EN 61076-2-101
		EN 61984				EN 61984
Übertragungseigenschaften		–				DIN EN 50173 / CAT 5
Zulässiger Kabel-ø	[mm]	2,5 ... 2,9	2x 3,0 oder 2x 5,0	4,0 ... 6,0	6,0 ... 8,0	6,0 ... 8,0
Anschlussquerschnitt	[mm ²]	0,14 ... 0,5	0,75	0,75	0,75	0,14 ... 0,75
Anschlusshäufigkeit		50				–
Schutzart		IP65				–
		IP67				IP67

Technische Daten – Elektrischer Anschluss 1						
Typ		NECU-S-M12G4-P1-Q6-IS	NECU-S-M12G4-D-IS	NECU-S-M12G4-P1-IS	NECU-S-M12G4-P2-IS	NECU-M-S-D12G4-C2-ET
Elektrischer Anschluss 1		–				Stecker gerade, M12x1, 4-polig, D-codiert, schirmbar
Funktion		Feldgeräteseite				–
Bauform		rund				–
Anschlussart		Stecker				–
Kabelabgang		gerade				–
Anschlussstechnik		M12x1, A-codiert				–
Anzahl Pole/Adern		4				4
Befestigungsart		Schraubverriegelung mit Sechskant SW18 und Längsrändel				–

Technische Daten – Elektrischer Anschluss 2						
Typ		NECU-S-M12G4-P1-Q6-IS	NECU-S-M12G4-D-IS	NECU-S-M12G4-P1-IS	NECU-S-M12G4-P2-IS	NECU-M-S-D12G4-C2-ET
Elektrischer Anschluss 2		–	–	–	–	Schraubklemme, schirmbar
Anschlussart		Kabel	2x Kabel	Kabel	–	–
Anschlussstechnik		Schraubklemme				–

Werkstoffe		
Typ	NECU-S-M12G4-...-IS	NECU-M-S-D12G4-C2-ET
Gehäuse	PA	Zink-Druckguss, vernickelt
Steckkontakt	Messing	Messing, vergoldet
	Weissbronze, beschichtet	–
Werkstoff-Hinweis	RoHS konform	RoHS konform
LABS-Konformität	VDMA24364-B2-L	VDMA24364-B2-L

Betriebs- und Umweltbedingungen			
Typ	NECU-S-M12G4-...-IS	NECU-M-S-D12G4-C2-ET	
Umgebungstemperatur	[°C]	–25 ... +85	–25 ... +85
Korrosionsbeständigkeit KBK ¹⁾		–	1
Verschmutzungsgrad		3	3
CE-Zeichen (siehe Konformitätserklärung) ²⁾		–	nach EU-Niederspannungs-Richtlinie
UKCA-Zeichen (siehe Konformitätserklärung) ²⁾		–	nach UK Vorschriften für elektrische Betriebsmittel

¹⁾ Weitere Informationen www.festo.com/x/topic/kbk

²⁾ Weitere Informationen www.festo.com/catalogue/... → Support/Downloads.

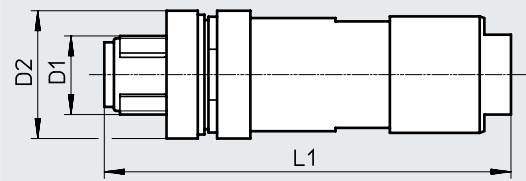
Datenblatt

Pinbelegung			M12x1, D-codiert		
M12x1, A-codiert			M12x1, D-codiert		
4-polig	Pin	Aderfarbe	4-polig	Pin	Aderfarbe
	1	Braun		1	-
	2	Weiß		2	-
	3	Blau		3	-
	4	Schwarz		4	-

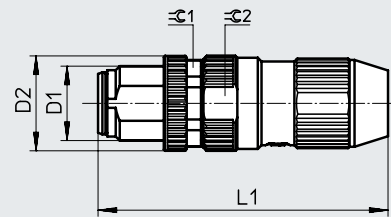
Abmessungen

Download CAD-Daten → www.festo.com

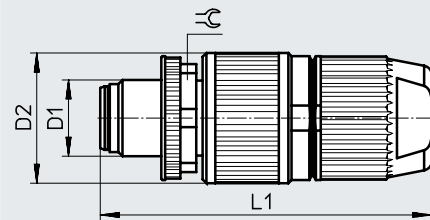
NECU-M-S-A12G4-IS



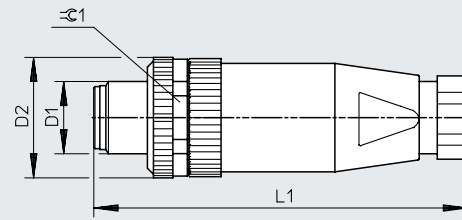
NECU-S-M12G4-HX



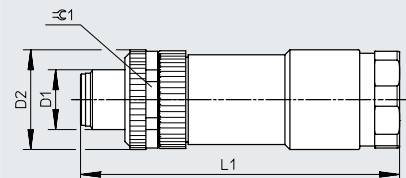
NECU-S-M12G4-HX-Q7



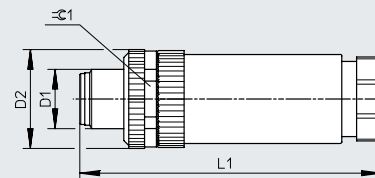
NECU-S-M12G4-P1



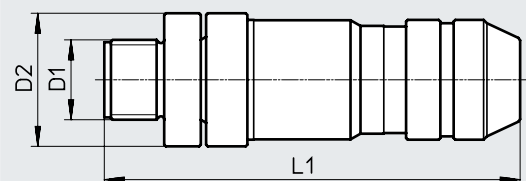
NECU-S-M12G4-D



NECU-S-M12G4-P2



NECU-M-S-D12G4-C2-ET



Typ	D1	D2	L1	\varnothing	$\varnothing 1$	$\varnothing 2$
NECU-M-S-A12G4-IS	M12x1	19,2	61,1	-	-	-
NECU-S-M12G4-HX	M12x1	15,3	46,75	-	13	14
NECU-S-M12G4-HX-Q7	M12x1	20,5	52,2	17	-	-
NECU-S-M12G4-P1	M12x1	20	62	-	-	-
NECU-S-M12G4-D	M12x1	20	62,6	-	-	-
NECU-S-M12G4-P2	M12x1	20	59,6	-	-	-
NECU-M-S-D12G4-C2-ET	M12x1	20	62,5	-	-	-

Datenblatt

Bestellangaben		Anschlussquerschnitt [mm ²]	Gewicht [g]	Teile-Nr.	Typ
Elektrischer Anschluss					
Stecker M12x1, 4-polig, gerade, A-codiert	Federzugklemme	0,14 ... 0,5	38	575719	NECU-M-S-A12G4-IS
	Schneidklemme	0,14 ... 0,34	17,5	562028	NECU-S-M12G4-HX
		0,34 ... 0,75	33,3	564947	NECU-S-M12G4-HX-Q7
	Schraubklemme	0,14 ... 0,5	18	570955	NECU-S-M12G4-P1-Q6-IS
		0,75	24	570956	NECU-S-M12G4-D-IS
		0,75	17	570953	NECU-S-M12G4-P1-IS
0,75		18	570954	NECU-S-M12G4-P2-IS	
Stecker M12x1, 4-polig, gerade, D-codiert	Schraubklemme, schirmbar	0,14 ... 0,75	44,3	543109	NECU-M-S-D12G4-C2-ET

Datenblatt

Stecker
NECU-M-S-B12G5
FBS-M12-5GS

- Stecker
- 5-polig
- B-codiert für PROFIBUS
- A-codiert für DeviceNet und CANopen
- Frei konfektionierbar mit beliebigen Kabellängen



Allgemeine Technische Daten		
Typ	NECU-M-S-B12G5	FBS-M12-5GS
Elektrischer Anschluss	Stecker gerade, M12x1	
	5-polig	
	Schraubklemme	
	schirmbar	–
Steckerkodierung	B-codiert	A-codiert
Betriebsspannungsbereich	[V DC] 0 ... 60	0 ... 60
	[V AC] 0 ... 60	0 ... 60
Stoßspannungsfestigkeit [kV]	1,5	1,5
Strombelastbarkeit bei 40°C [A]	4	4
Basierend auf Norm	EN 61076-2-101	EN 61076-2-101
	EN 61984	EN 61984
Übertragungseigenschaften	DIN EN 50173 / CAT 5	–
Zulässiger Kabel-ø [mm]	6 ... 8	6 ... 8
Anschlussquerschnitt [mm ²]	0,14 ... 0,75	0,75
Kabelverschraubung	–	Pg9
Schutzart	IP67	IP67

Werkstoffe		
Typ	NECU-M-S-B12G5	FBS-M12-5GS
Gehäuse	Zink-Druckguss, vernickelt	PA-verstärkt
Farbe Gehäuse	–	schwarz
Steckkontakt	Messing; vergoldet	Messing; vernickelt und vergoldet
Überwurfmutter	–	Zink-Druckguss, vernickelt
Werkstoff-Hinweis	RoHS konform	RoHS konform
LABS-Konformität	VDMA24364-B2-L	VDMA24364-B2-L

Betriebs- und Umweltbedingungen		
Typ	NECU-M-S-B12G5	FBS-M12-5GS
Umgebungstemperatur [°C]	–25 ... +85	–40 ... +85
Korrosionsbeständigkeit KBK ¹⁾	1	1
Verschmutzungsgrad	3	3
CE-Zeichen (siehe Konformitätserklärung) ²⁾	nach EU-Niederspannungs-Richtlinie	nach EU-Niederspannungs-Richtlinie
UKCA-Zeichen (siehe Konformitätserklärung) ²⁾	–	nach UK Vorschriften für elektrische Betriebsmittel

1) Weitere Informationen www.festo.com/x/topic/kbk

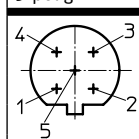
2) Weitere Informationen www.festo.com/catalogue/... → Support/Downloads.

Datenblatt

Pinbelegung

M12x1

5-polig



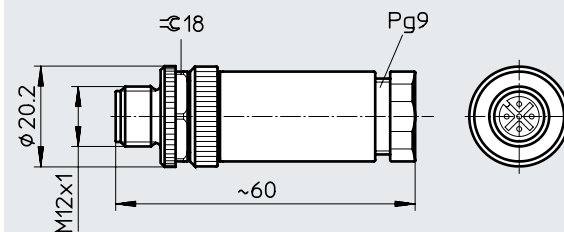
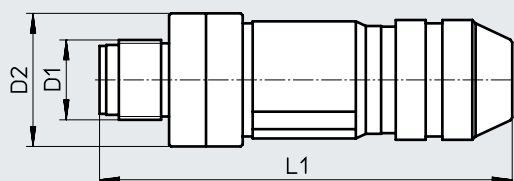
Pin	Aderfarbe
1	–
2	–
3	–
4	–
5	–

Abmessungen

NECU-M-S-B12G5

Download CAD-Daten → www.festo.com

FBS-M12-5GS



Typ	D1	D2	L1
NECU-M-S-B12G5	M12	20	62,5

Bestellangaben

Elektrischer Anschluss			Anschlussquerschnitt [mm ²]	Gewicht [g]	Teile-Nr.	Typ
Stecker M12x1, 5-polig, gerade	Schraubklemme, schirmbar	B-codiert	0,14 ... 0,75	46,1	1066354	NECU-M-S-B12G5-C2-PB
	Schraubklemme	A-codiert	0,75	23,5	175380	FBS-M12-5GS-PG9

Stecker, viereckig 4-polig

Datenblatt

Stecker
NECU-S-ECG4

- Stecker
- 4-polig
- Schneidklemmenanschluss
- Frei konfektionierbar mit beliebigen Kabellängen



Allgemeine Technische Daten

Elektrischer Anschluss	Stecker gerade, viereckige Bauform
	4-polig
	Schneidklemme
Betriebsspannungsbereich [V DC]	0 ... 30
Stoßspannungsfestigkeit [kV]	0,8
Strombelastbarkeit bei 40°C [A]	3
Zulässiger Einzeldraht- \varnothing [mm]	$\geq 0,07$
Anschlussquerschnitt [mm ²]	0,14
Zulässiger Ader- \varnothing [mm]	0,8 ... 1,0
Zulässige Isolierhülle	PP
	PVC
	TPE-E
Anschlusshäufigkeit	1
Befestigungsart	einrastend
Schutzart	IP40

Werkstoffe

Gehäuse	PBT
	PC
Steckkontakt	vergoldet
Werkstoff-Hinweis	RoHS konform
LABS-Konformität	VDMA24364-B1/B2-L

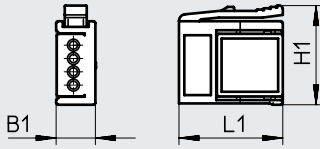
Betriebs- und Umweltbedingungen

Umgebungstemperatur [°C]	-20 ... +60
Korrosionsbeständigkeit KBK ¹⁾	1
Verschmutzungsgrad	2
Zulassung	c UL us - Recognized (OL)

1) Weitere Informationen www.festo.com/x/topic/kbk

Datenblatt

Abmessungen

Download CAD-Daten → www.festo.com

Typ	B1	H1	L1
NECU-S-ECG4	5,9	14,9	15,6

Bestellangaben

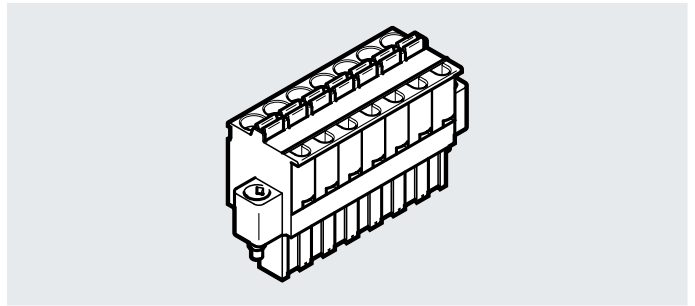
Elektrischer Anschluss		Anschlussquerschnitt [mm ²]	Gewicht [g]	Teile-Nr.	Typ
Stecker viereckige Bauform, 4-polig, gerade	Schneidklemme	0,14	3,6	570922	NECU-S-ECG4-HX-Q3

Stecker, Klemmleiste 7-polig

Datenblatt

Klemmleiste NECU-L3G7

- Stecker
- 7-polig
- Frei konfektionierbar mit beliebigen Kabellängen



Allgemeine Technische Daten

Elektrischer Anschluss	Stecker gerade
	7-polig
	Federzugklemme
Betriebsspannungsbereich [V DC]	0 ... 30
Stoßspannungsfestigkeit [kV]	4
Strombelastbarkeit bei 40°C [A]	12
Anschlussquerschnitt [mm ²]	0,2 ... 2,5
Anschlusshäufigkeit	100

Werkstoffe

Gehäuse	PA
Steckkontakt	Kupfer-Legierung, verzinkt
Werkstoff-Hinweis	RoHS konform
LABS-Konformität	VDMA24364-B2-L

Betriebs- und Umweltbedingungen

Umgebungstemperatur [°C]	-40 ... +85
Korrosionsbeständigkeit KBK ¹⁾	2
Verschmutzungsgrad	3
Zulassung	c UL us - Listed (OL)

1) Weitere Informationen www.festo.com/x/topic/kbk

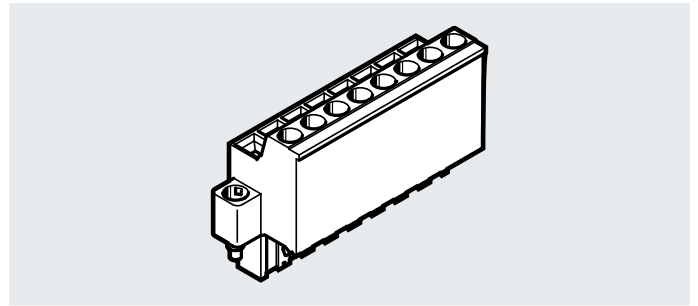
Bestellangaben

Elektrischer Anschluss	Farbe Gehäuse	Gewicht [g]	Teile-Nr.	Typ
Stecker, 7-polig, gerade	Federzugklemme	schwarz	12,8	576319 NECU-L3G7-C1

Datenblatt

Klemmleiste
NECU-L3G8

- Stecker
- 8-polig
- Frei konfektionierbar mit beliebigen Kabellängen
- Die Stecker erfüllen die Anforderungen der IEC 6007911 bezüglich Luft, Kriechstrecken und Trennabstände für die maximale eigensichere Betriebsspannung von 30 V DC



Allgemeine Technische Daten		NECU-L3G8-C1	NECU-L3G8-C2
Typ			
Elektrischer Anschluss		Stecker gerade	
		8-polig	
		Federzugklemme	Schraubklemme
Betriebsspannungsbereich	[V DC]	0 ... 30	0 ... 30
Stoßspannungsfestigkeit	[kV]	4	0,8
Strombelastbarkeit bei 40°C	[A]	12	12
Anschlussquerschnitt	[mm ²]	0,2 ... 2,5	0,2 ... 2,5
Anschlusshäufigkeit		100	100
Max. Anziehdrehmoment	[Nm]	–	0,6
Verriegelung			
Werkstoffe			
Gehäuse		PA	
Steckkontakt		Kupfer-Legierung, verzinkt	
Werkstoff-Hinweis		RoHS konform	
LABS-Konformität		VDMA24364-B2-L	
Betriebs- und Umweltbedingungen			
Umgebungstemperatur	[°C]	–40 ... +85	
Korrosionsbeständigkeit KBK ¹⁾		2	
Verschmutzungsgrad		3	

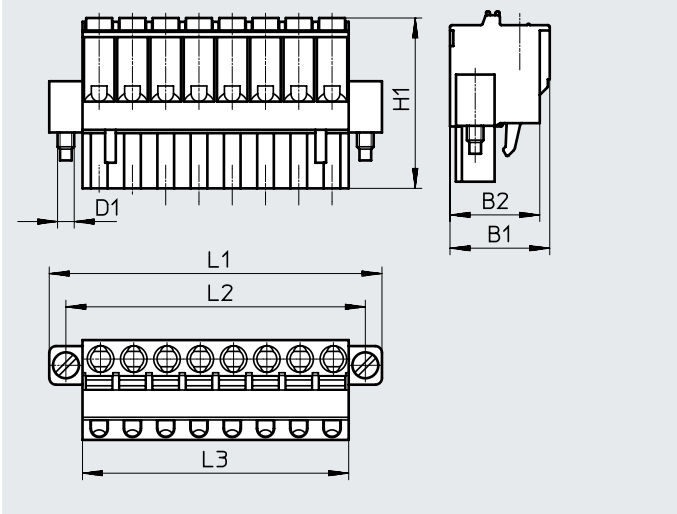
1) Weitere Informationen www.festo.com/x/topic/kbk

Datenblatt

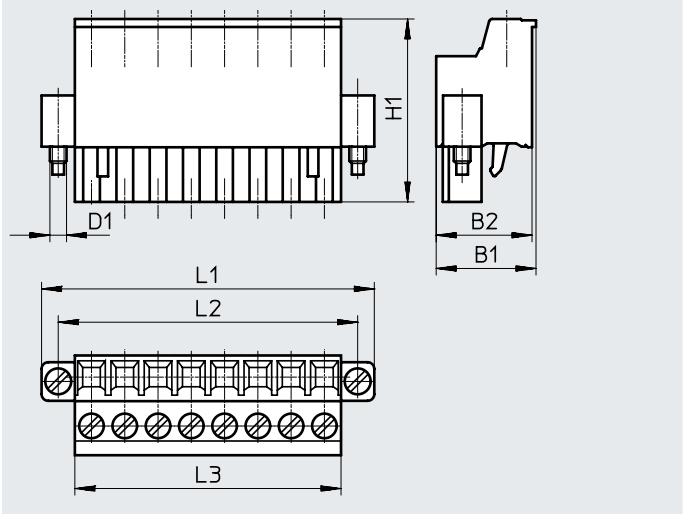
Abmessungen

Download CAD-Daten → www.festo.com

NECU-L3G8-C1



NECU-L3G8-C2



Typ	B1	B2	D1	H1	L1	L2	L3
NECU-L3G8-C1	15	13,5	M2,5	25,6	50	45	40
NECU-L3G8-C2	15	14,4	M2,5	27,5	50	45	40

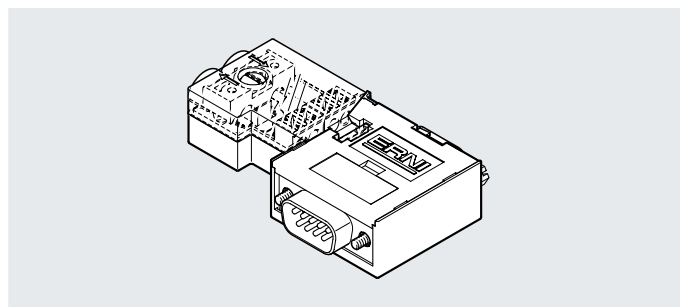
Bestellangaben

Elektrischer Anschluss		Farbe Gehäuse	Produktgewicht [g]	Teile-Nr.	Typ
Stecker, 8-polig, gerade	Federzugklemme	schwarz	36	565712	NECU-L3G8-C1
		blau	33	565711	NECU-L3G8-C1-IS
	Schraubklemme	schwarz	56	565710	NECU-L3G8-C2
		blau	55,5	565709	NECU-L3G8-C2-IS

Datenblatt

**Stecker
NECU-S1W9**

- Stecker
- 9-polig
- Frei konfektionierbar mit beliebigen Kabellängen
- Stecker für PROFIBUS mit Abschlusswiderstand und Programmierschnittstelle

**Allgemeine Technische Daten**

Elektrischer Anschluss	Stecker Sub-D
	9-polig
	IDC-Klemme
Programmierschnittstelle	Dose Sub-D
	9-polig
Baudrate	[Mbit/s] 12
Zulässiger Kabel-ø	[mm] 8
Anschlussquerschnitt	[mm ²] 0,08 ... 0,5
Befestigungsart	4-40 UNC-2B
Schutzart	IP20

Werkstoffe

Gehäuse	PC, verstärkt
Werkstoff-Hinweis	RoHS konform
LABS-Konformität	VDMA24364-B2-L

Betriebs- und Umweltbedingungen

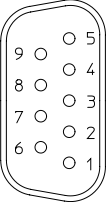
Umgebungstemperatur	[°C] -20 ... +70
Korrosionsbeständigkeit KBK ¹⁾	1
Relative Luftfeuchtigkeit	[%] 75 bei 25°C

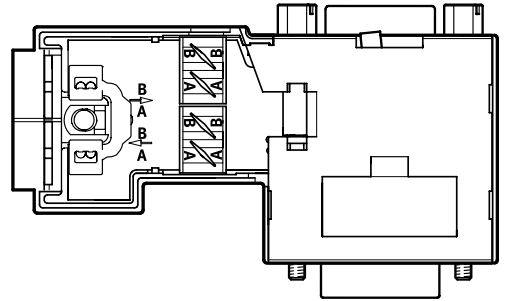
1) Weitere Informationen www.festo.com/x/topic/kbk

Datenblatt

Pinbelegung

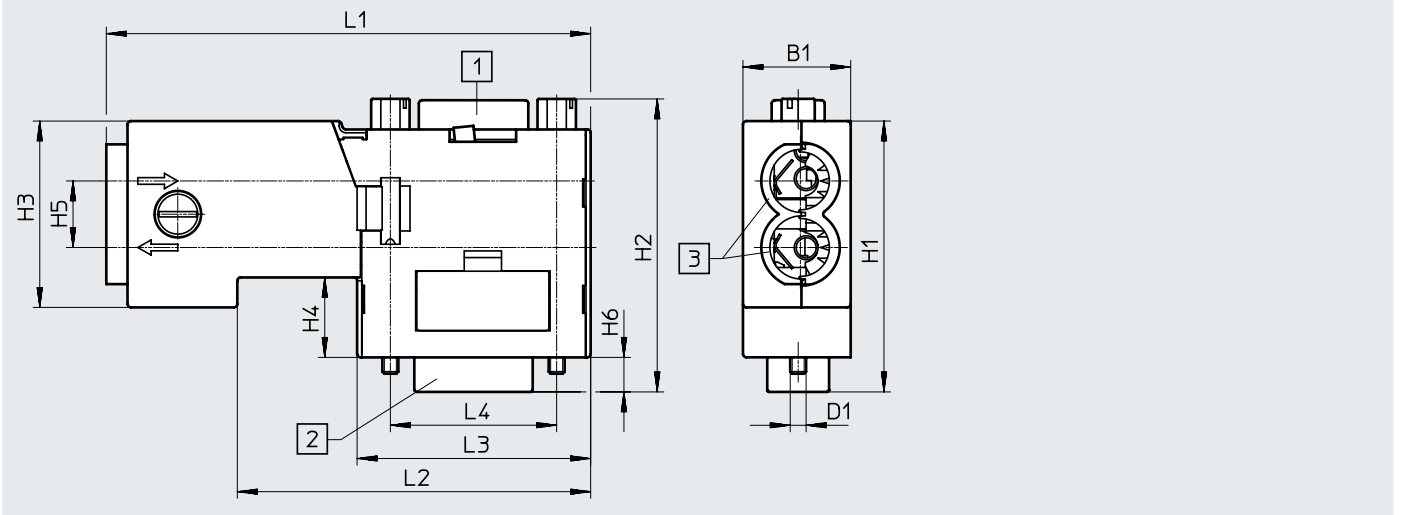
Sub-D

9-polig	Pin	Aderfarbe	Signal	Anschlussklemme
Stecker Sub-D				
	1	–	–	–
	2	–	–	–
	3	Rot	RxD/TxD-P	B
	4	–	–	–
	5	–	GND	–
	6	–	VP (Versorgungsspannung)	–
	7	–	–	–
	8	Grün	RxD/TxD-N	A
	9	–	–	–
Gehäuse	–	–	–	–



Abmessungen

Download CAD-Daten → www.festo.com



Typ	B1	D1	H1	H2	H3	H4	H5	H6	L1	L2	L3	L4
NECU-S1W9-C2-APB	16,2	4-40UNC	40,7	44,2	28	12	10	5,2	72,8	53,1	35,1	25

Bestellangaben

Elektrischer Anschluss	Anschlussquerschnitt [mm]	Gewicht [g]	Teile-Nr.	Typ
Stecker Sub-D, 9-polig	IDC-Klemme	0,08 ... 0,5	574589	NECU-S1W9-C2-APB

Datenblatt

Dose

SIE-GD

FBSD-GD

SIE-WD-TR

FBSD-WD

- Dose
- 4-polig
- Frei konfektionierbar mit beliebigen Kabellängen



Allgemeine Technische Daten					
Typ	SIE-GD	FBSD-GD-9	FBSD-GD-13,5	SIE-WD-TR	FBSD-WD-9
Elektrischer Anschluss	Dose gerade, M12x1			Dose gewinkelt, M12x1	
	4-polig			4-polig	
	–	Form A	–	–	Form A
	Schraubklemme	Schraubklemme	Schraubklemme	Schraubklemme	Schraubklemme
Steckerkodierung	A	–	–	A	–
Befestigungsart	mit Überwurfmutter	mit Überwurfmutter	mit Überwurfmutter	mit Überwurfmutter	mit Überwurfmutter
Betriebsspannungsbereich	[V DC]	0 ... 250			
	[V AC]	0 ... 250			
Stoßspannungsfestigkeit	[kV]	2,5			
Strombelastbarkeit bei 40°C	[A]	4			
Basierend auf Norm	EN 61076-2-101				
	EN 61984				
Zulässiger Kabel-ø	[mm]	4 ... 6	8 ... 9,5	10 ... 12	4 ... 6
Anschlussquerschnitt	[mm²]	0,25 ... 0,75	0,75	0,75	0,25 ... 0,75
Kabelverschraubung	–	Pg9	Pg13,5	–	Pg9
Schutzart	IP67				

Werkstoffe			
Typ	SIE-GD	SIE-WD-TR	FBSD
Gehäuse	PA	PA	PA-verstärkt
Farbe Gehäuse	schwarz	transparent	schwarz
Dichtungen	CR	CR	–
Steckkontakt	Messing	Messing	Bronze
	Weissbronze beschichtet	Weissbronze beschichtet	Weissbronze beschichtet
Überwurfmutter	PA	PA	Zink-Druckguss, vernickelt
Werkstoff-Hinweis	RoHS konform	RoHS konform	RoHS konform
LABS-Konformität	VDMA24364-B2-L	VDMA24364-B2-L	VDMA24364-B2-L

Betriebs- und Umweltbedingungen		
Typ	SIE	FBSD
Umgebungstemperatur	[°C]	–25 ... +85
Korrosionsbeständigkeit KBK ¹⁾		4
Verschmutzungsgrad		3
CE-Zeichen (siehe Konformitätserklärung) ²⁾	nach EU-Niederspannungs-Richtlinie	nach EU-Niederspannungs-Richtlinie
UKCA-Zeichen (siehe Konformitätserklärung) ²⁾	nach UK Vorschriften für elektrische Betriebsmittel	nach UK Vorschriften für elektrische Betriebsmittel

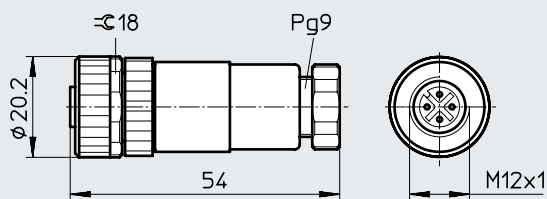
1) Weitere Informationen www.festo.com/x/topic/kbk2) Weitere Informationen www.festo.com/catalogue/... → Support/Downloads.

Datenblatt

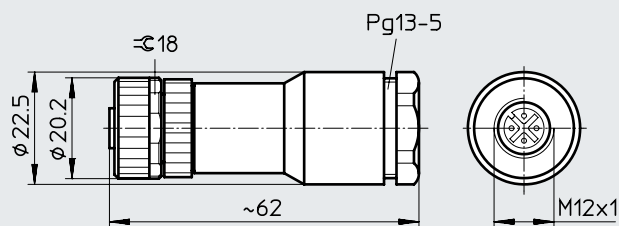
Abmessungen

Download CAD-Daten → www.festo.com

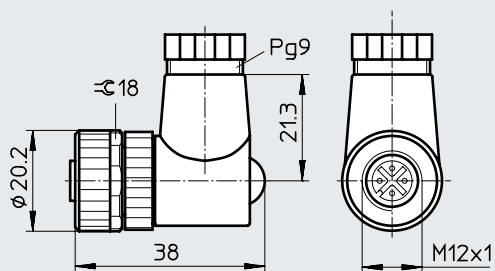
FBSD-GD-9



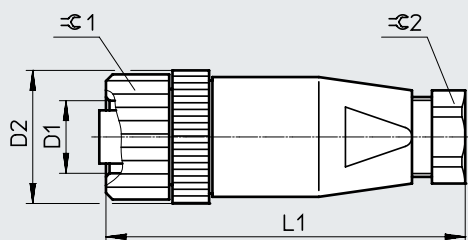
FBSD-GD-13,5



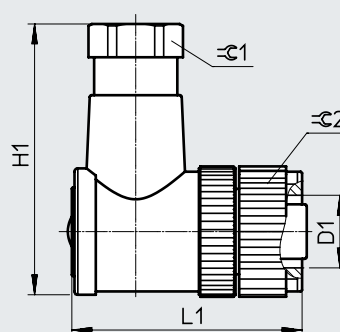
FBSD-WD-9



SIE-GD



SIE-WD-TR



Typ	D1	D2	H1	L1	1	2
SIE-GD	M12x1	20	–	58	18	13
SIE-WD-TR	M12x1	–	38	35	13	18

Bestellangaben

Elektrischer Anschluss	Zulässiger Kabeldurchmesser [mm]	Gewicht [g]	Teile-Nr.	Typ	
Dose M12x1, 4-polig	gerade	4 ... 6	13	18494	SIE-GD
		8 ... 9,5	29	18495	FBSD-GD-9
		10 ... 12	40	18496	FBSD-GD-13,5
	gewinkelt	4 ... 6	13	12956	SIE-WD-TR
		6 ... 8	30	18525	FBSD-WD-9

Datenblatt

Dose

NECU-M-B12G5

FBSD-GD-9-5POL

- Dose
- 5-polig
- Frei konfektionierbar mit beliebigen Kabellängen



Allgemeine Technische Daten		
Typ	NECU-M-B12G5	FBSD-GD-9-5POL
Elektrischer Anschluss	Dose gerade, M12x1	
	5-polig	
	Schraubklemme, schirmbar	Schraubklemme
Steckerkodierung	B-codiert	A-codiert
Betriebsspannungsbereich	[V DC] 0 ... 125	0 ... 60
	[V AC] 0 ... 125	0 ... 60
Stoßspannungsfestigkeit [kV]	1,25	1,5
Strombelastbarkeit bei 40°C [A]	4	4
Basierend auf Norm	EN 61076-2-101	EN 61076-2-101
	EN 61984	EN 61984
Übertragungseigenschaften	DIN EN 50173 / CAT 5	–
Zulässiger Kabel-ø [mm]	6 ... 8	6 ... 8
Anschlussquerschnitt [mm ²]	0,14 ... 0,75	0,75
Kabelverschraubung	–	Pg9
Schutzart	IP67	IP67

Werkstoffe		
Typ	NECU-M-B12G5	FBSD-GD-9-5POL
Gehäuse	Zink-Druckguss, vernickelt	PA-verstärkt
Farbe Gehäuse	–	schwarz
Steckkontakt	Messing, vergoldet	Bronze, vernickelt und vergoldet
Überwurfmutter	–	Zink-Druckguss, vernickelt
Werkstoff-Hinweis	RoHS konform	RoHS konform
LABS-Konformität	VDMA24364-B2-L	VDMA24364-B2-L

Betriebs- und Umweltbedingungen		
Typ	NECU-M-B12G5	FBSD-GD-9-5POL
Umgebungstemperatur [°C]	–25 ... +85	–40 ... +85
Korrosionsbeständigkeit KBK ¹⁾	1	1
Verschmutzungsgrad	3	3
CE-Zeichen (siehe Konformitätserklärung) ²⁾	nach EU-Niederspannungs-Richtlinie	nach EU-Niederspannungs-Richtlinie
UKCA-Zeichen (siehe Konformitätserklärung) ²⁾	–	nach UK Vorschriften für elektrische Betriebsmittel

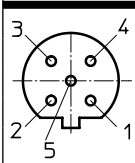
1) Weitere Informationen www.festo.com/x/topic/kbk2) Weitere Informationen www.festo.com/catalogue/... → Support/Downloads.

Datenblatt

Pinbelegung

M12x1

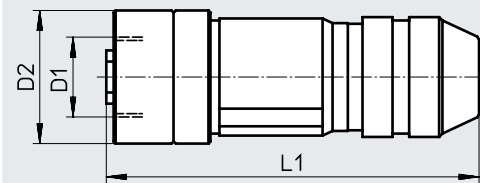
5-polig



Pin	Aderfarbe
1	-
2	-
3	-
4	-
5	-

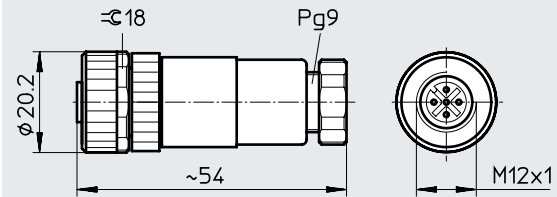
Abmessungen

NECU-M-B12G5



Download CAD-Daten → www.festo.com

FBSD-GD-9-5POL



Typ	D1	D2	L1
NECU-M-B12G5	M12	20	56

Bestellangaben

Elektrischer Anschluss			Anschlussquerschnitt [mm ²]	Gewicht [g]	Teile-Nr.	Typ
Dose M12x1, 5-polig, gerade	Schraubklemme	B-codiert	0,14 ... 0,75	48,7	1067905	NECU-M-B12G5-C2-PB
		A-codiert	0,75	33	18324	FBSD-GD-9-5POL

Datenblatt

Dose
NECU-G78G4

- Dose
- 4-polig
- Frei konfektionierbar mit beliebigen Kabellängen



Allgemeine Technische Daten	
Elektrischer Anschluss	Dose gerade, 7/8"
	4-polig
	Schraubklemme
Steckerkodierung	ODVA AutoSIG
Betriebsspannungsbereich	[V DC] 0 ... 250
	[V AC] 0 ... 250
Stoßspannungsfestigkeit	[kV] 2,5
Strombelastbarkeit bei 40°C	[A] 10
Basierend auf Norm	EN 61984
Zulässiger Kabel-ø	[mm] 6 ... 12
Anschlussquerschnitt	[mm ²] Maximal 1,5
Schutzart	IP67
Werkstoffe	
Gehäuse	PA
Farbe Gehäuse	schwarz
Dichtungen	FPM
	NBR
Steckkontakt	Kupfer-Legierung, vergoldet
Überwurfmutter	Zink-Druckguss, vernickelt
Werkstoff-Hinweis	RoHS konform
LABS-Konformität	VDMA24364-B2-L
Betriebs- und Umweltbedingungen	
Umgebungstemperatur	[°C] -25 ... +80
Korrosionsbeständigkeit KBK ¹⁾	1
Verschmutzungsgrad	3
CE-Zeichen (siehe Konformitätserklärung) ²⁾	nach EU-Niederspannungs-Richtlinie
UKCA-Zeichen (siehe Konformitätserklärung) ²⁾	nach UK Vorschriften für elektrische Betriebsmittel
Zulassung	c CSA us (OL)

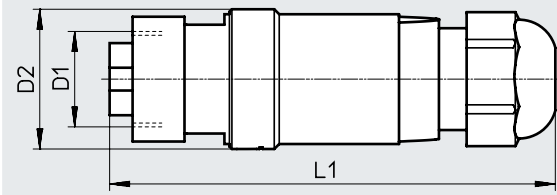
1) Weitere Informationen www.festo.com/x/topic/kbk2) Weitere Informationen www.festo.com/catalogue/... → Support/Downloads.

Dose, 7/8" 4-polig

Datenblatt

Abmessungen

Download CAD-Daten → www.festo.com



Typ	D1	D2	L1
NECU-G78G4-C2	7/8"	28	89

Bestellangaben

Elektrischer Anschluss	Anschlussquerschnitt [mm ²]	Gewicht [g]	Teile-Nr.	Typ
Dose 7/8", 4-polig, gerade	Schraubklemme Maximal 1,5	58,7	543108	NECU-G78G4-C2

Datenblatt

Dose
NECU-G78G5

- Dose
- 5-polig
- Frei konfektionierbar mit beliebigen Kabellängen



Allgemeine Technische Daten	
Elektrischer Anschluss	Dose gerade, 7/8"
	5-polig
	Schraubklemme
Steckerkodierung	NFPA/T3.5.29 R1-2003
Betriebsspannungsbereich	[V DC] 0 ... 250
	[V AC] 0 ... 250
Stoßspannungsfestigkeit	[kV] 2,5
Strombelastbarkeit bei 40°C	[A] 8
Basierend auf Norm	EN 61984
Zulässiger Kabel-ø	[mm] 6 ... 12
Anschlussquerschnitt	[mm ²] Maximal 1,5
Schutzart	IP67
Werkstoffe	
Gehäuse	PA
Farbe Gehäuse	schwarz
Dichtungen	FPM
	NBR
Steckkontakt	Kupfer-Legierung, vergoldet
Überwurfmutter	Zink-Druckguss, vernickelt
Werkstoff-Hinweis	RoHS konform
LABS-Konformität	VDMA24364-B2-L
Betriebs- und Umweltbedingungen	
Umgebungstemperatur	[°C] -25 ... +80
Korrosionsbeständigkeit KBK ¹⁾	1
Verschmutzungsgrad	3
CE-Zeichen (siehe Konformitätserklärung) ²⁾	nach EU-Niederspannungs-Richtlinie
UKCA-Zeichen (siehe Konformitätserklärung) ²⁾	nach UK Vorschriften für elektrische Betriebsmittel
Zulassung	c CSA us (OL)

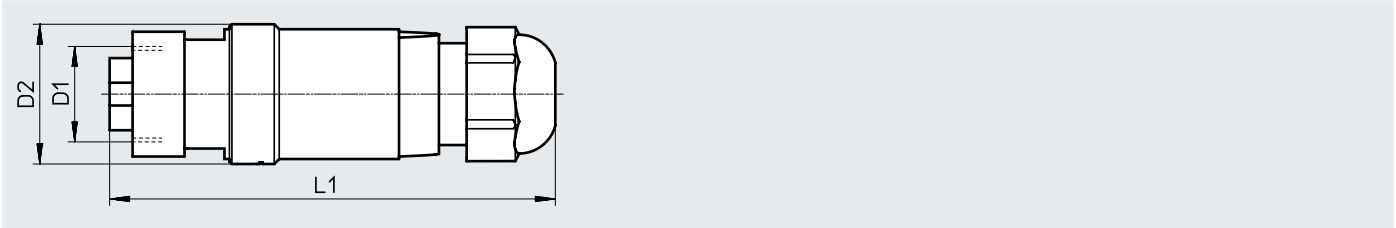
1) Weitere Informationen www.festo.com/x/topic/kbk2) Weitere Informationen www.festo.com/catalogue/... → Support/Downloads.

Dose, 7/8" 5-polig

Datenblatt

Abmessungen

Download CAD-Daten → www.festo.com



Typ	D1	D2	L1
NECU-G78G5-C2	7/8"	28	89

Bestellangaben					
Elektrischer Anschluss		Anschlussquerschnitt [mm ²]	Gewicht [g]	Teile-Nr.	Typ
Dose 7/8", 5-polig, gerade	Schraubklemme	Maximal 1,5	50	543107	NECU-G78G5-C2

Datenblatt

Netzanschlussdose NECU-M-PPG5PP

- Dose
- 5-polig
- Frei konfektionierbar mit beliebigen Kabellängen



Allgemeine Technische Daten		
Protokoll	PROFINET	
Zusätzliche Funktionen	erfüllt Anforderungen nach AIDA	
Elektrischer Anschluss	Dose gerade, Anschlussbild PP, Codierung auf Pin 2 und 5	
	Push-Pull mit Verriegelung gegen unbeabsichtigtes Ziehen	
	5-polig	
	Federzugklemme	
Kabelabgang	gerade	
Betriebsspannungsbereich [V DC]	0 ... 24	
Stoßspannungsfestigkeit [kV]	4	
Strombelastbarkeit bei 40°C [A]	16	
Kabel-Ø [mm]	9 ... 13	
Leiter-Nennquerschnitt	[mm ²]	0,75 ... 2,5
	[AWG]	18 ... 13
Kabelverschraubung	Pg13,5 mit Sechskant SW22	
Anschlusshäufigkeit	100	
Schutzart	IP65	
	IP67	
Hinweis zur Schutzart	in montiertem Zustand	
Produktgewicht [g]	109	

Werkstoffe	
Gehäuse	Zink-Druckguss, vernickelt
Farbe Gehäuse	silber
Dichtungen	NBR
	TPE-V
Steckkontakt	Kupfer-Legierung, vernickelt und vergoldet
Werkstoff-Hinweis	RoHS konform
LABS-Konformität	VDMA24364-B2-L

Betriebs- und Umweltbedingungen	
Umgebungstemperatur [°C]	-40 ... +85
Lagertemperatur [°C]	-40 ... +85
Korrosionsbeständigkeit KBK ¹⁾	1
Verschmutzungsgrad	3
Zulassung	c UL us - Recognized (OL)
Zertifikat ausstellende Stelle	UL E328433
Brandprüfung	UL94 V-0

1) Weitere Informationen www.festo.com/x/topic/kbk

Datenblatt

Pinbelegung

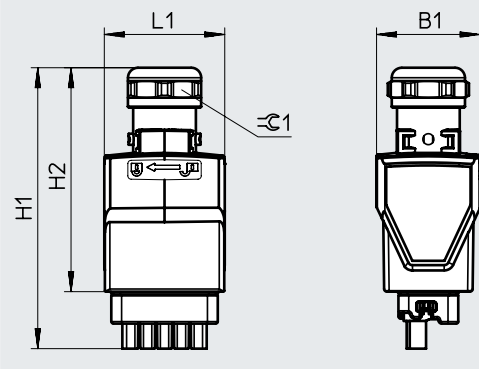
Push-Pull

5-polig	Pin	Aderfarbe ¹⁾ gemäß PROFINET Farcodierung	Funktion
	1	BN	24 V DC Versorgungsspannung Elektronik und Sensorik
	2	BU	0 V Elektronik und Sensorik
	3	BK	24 V DC Lastspannungsversorgung der Ventile und Ausgänge
	4	WH	0 V Ventile und Ausgänge
	5	GY	FE Funktionserde

1) Nach IEC 757

Abmessungen

Download CAD-Daten → www.festo.com




Typ	B1	H1	H2	L1	≙1
NECU-M-PPG5PP-C1-PN	31,1	84,4	67,3	36,2	22

Bestellangaben

Elektrischer Anschluss	Anschlussquerschnitt [mm ²]	Teile-Nr.	Typ
Dose Push-Pull, 5-polig, gerade	Federzugklemme	0,75 ... 2,5	5195383 NECU-M-PPG5PP-C1-PN

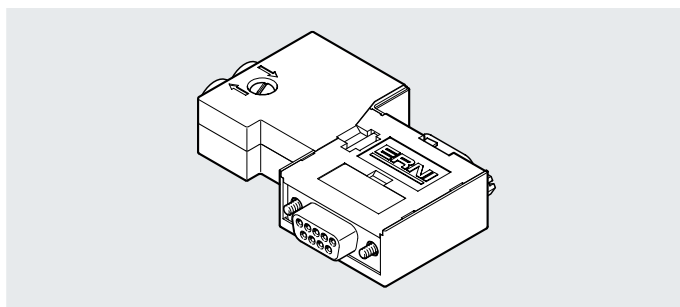
Bestellangaben – Zubehör

	Gebindegröße	Teile-Nr.	Typ
 Kabeldichtung zur Anpassung an Kabeldurchmesser 6,5 ... 9,5 mm	11x20 mm	5	8079860 NEAU-KD-P4-A1-P5

Datenblatt

Dose
NECU-S1W9

- Dose
- 9-polig
- Frei konfektionierbar mit beliebigen Kabellängen
- Dose für CANopen mit Abschlusswiderstand und Programmierschnittstelle



Allgemeine Technische Daten	
Elektrischer Anschluss	Dose Sub-D
	9-polig
	Schraubklemme, schirmbar
Programmierschnittstelle	Stecker Sub-D
	9-polig
Baudrate	[Mbit/s] 1
Zulässiger Kabel- \varnothing	[mm] 8
Anschlussquerschnitt	[mm ²] 0,14 ... 0,5
Befestigungsart	4-40 UNC-2B
Schutzart	IP20

Werkstoffe	
Gehäuse	PC, verstärkt
Werkstoff-Hinweis	RoHS konform
LABS-Konformität	VDMA24364-B2-L

Betriebs- und Umweltbedingungen	
Umgebungstemperatur	[°C] -20 ... +70
Korrosionsbeständigkeit KBK ¹⁾	1
Relative Luftfeuchtigkeit	[%] 75 bei 25°C

1) Weitere Informationen www.festo.com/x/topic/kbk

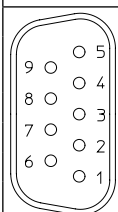
Datenblatt

Pinbelegung

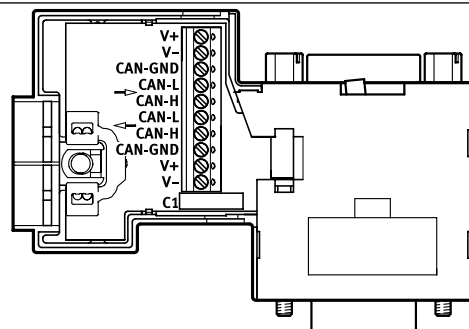
Sub-D

9-polig

Stecker Sub-D

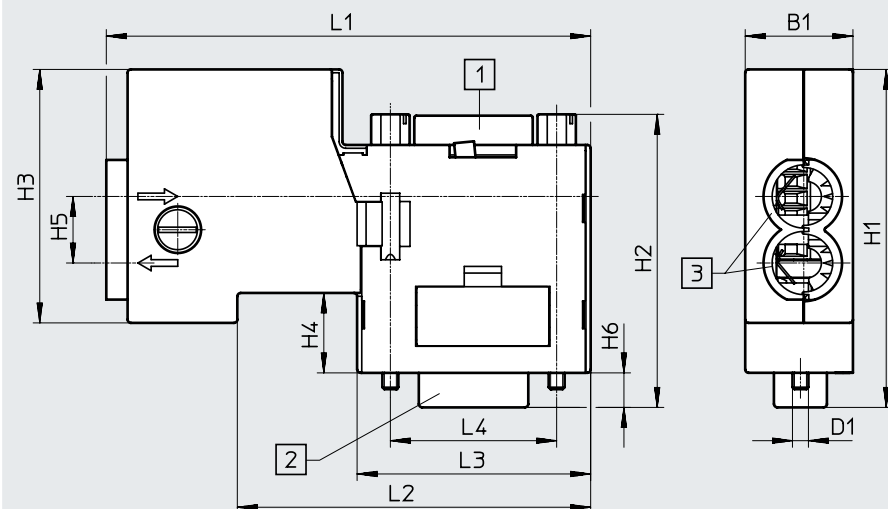


Pin	Aderfarbe	Signal	Anschlussklemme
1	–	–	–
2	Weiß	Empfangs-/Sendedaten Low	C-L
3	Schirm	0 V CAN-Schnittstelle	GND
4	–	–	–
5	–	–	–
6	optional	Optionaler Schirmanschluss	V–
7	Braun	Empfangs-/Sendedaten High	C-H
8	–	–	–
9	optional	24 V DC Versorgung CAN-Schnittstelle	V+
Gehäuse	–	–	–



Abmessungen

Download CAD-Daten → www.festo.com



Typ	B1	D1	H1	H2	H3	H4	H5	H6	L1	L2	L3	L4
NECU-S1W9-C2-ACO	16,2	4-40UNC	50,8	43,8	38,1	12	10	5,2	72,8	53,1	35,1	25

Bestellangaben

Elektrischer Anschluss	Anschlussquerschnitt [mm]	Gewicht [g]	Teile-Nr.	Typ
Dose Sub-D, 9-polig	Schraubklemme, schirmbar	0,14 ... 0,5	59	574588 NECU-S1W9-C2-ACO