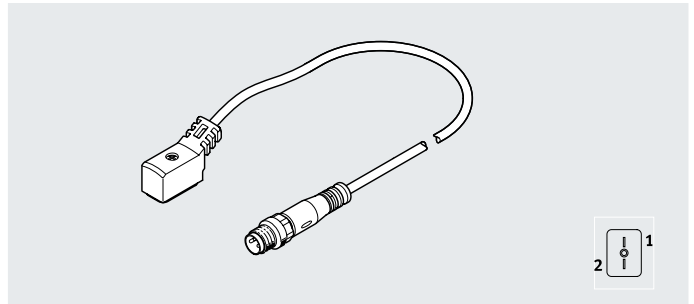


## Datenblatt

- Verbindungsleitung NEBV-Z4WA2**
- Verbindungsleitung
  - Beidseitig konfektioniert
  - Für Anschluss von Ventilen

**Allgemeine Technische Daten****Elektrischer Anschluss 1**

Funktion	Feldgeräteseite
Anschlussart	Dose
Kabelabgang	gewinkelt
Bauform	eckig
Anschlussstechnik	Anschlussbild ZC, metrische Schraube
Anzahl Pole/Adern	2
belegte Pole/Adern	2
Befestigungsart	auf Magnetventil mit Zentralschraube M2

**Elektrischer Anschluss 2**

Funktion	Steuerungsseite		
Anschlussart	Kabel	Stecker	Stecker
Kabelabgang	–	gerade	gewinkelt
Bauform	–	rund	eckig
Anschlussstechnik	offenes Ende	M8x1 A-codiert nach EN 61076-2-104	Anschlussbild ZB, Furchschraube
Anzahl Pole/Adern	2	3	2
belegte Pole/Adern	2	2	2
Befestigungsart	–	–	auf Magnetventil mit selbstschneidender Schraube

**Technische Daten – Elektrisch**

Nennbetriebsspannung	[V DC]	24
Betriebsspannungsbereich	[V DC]	20,4 ... 26,4
Stoßspannungsfestigkeit	[kV]	2,4
Verschmutzungsgrad		3
Anschlussfrequenz		50
Verpolungsschutz		bipolar
Schutzleiteranschluss		nicht vorhanden

**Technische Daten – Kabel**

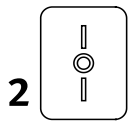
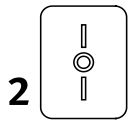
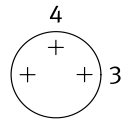
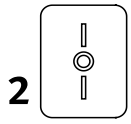
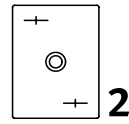
Kabelaufbau	[mm <sup>2</sup> ]	2x 0,14
Kabeldurchmesser	[mm]	2,9
Toleranz Kabeldurchmesser	[%]	±0,1
Leiter-Nennquerschnitt	[mm <sup>2</sup> ]	0,14
Leitungseigenschaft		schleppkettentauglich
Prüfbedingungen Leitung		Prüfbedingungen nach Anfrage
Biegeradius, bewegliche Kabelverlegung	[mm]	≥29
Leistungsbezeichnung		ohne Schildträger

## Datenblatt

Werkstoffe	Anschluss- und Umgebungsbedingungen		
	Elektrischer Anschluss 2	Anschluss- und Umgebungsbedingungen	
		offenes Ende	M8x1 A-codiert nach EN 61076-2-104
			Anschlussbild ZB, Furchschraube
Gehäuse	TPE-U(PU)	TPE-U(PU)	TPE-U(PU)
Farbe Gehäuse	schwarz	schwarz	schwarz
Überwurfmutter	–	Messing vernickelt	–
Isolierhülle	PP	PP	PP
Schrauben	Edelstahl	Edelstahl	Edelstahl
Steckkontakte	Kupfer-Legierung verzinkt	Kupfer-Legierung verzinkt	Kupfer-Legierung verzinkt
		–	Messing vergoldet
Kabelmantel	TPE-U(PUR)	TPE-U(PUR)	TPE-U(PUR)
Farbe Kabelmantel	grau	grau	grau
Werkstoff-Hinweis	RoHS konform	RoHS konform	RoHS konform

Betriebs- und Umweltbedingungen	Anschluss- und Umgebungsbedingungen			
	Zusätzliche Funktionen	mit Haltestromabsenkung, mit Schutzbeschaltung	ohne Haltestromabsenkung, mit Schutzbeschaltung	ohne Haltestromabsenkung, ohne Schutzbeschaltung
Umgebungstemperatur [°C]	–10 ... +50	–10 ... +50	–10 ... +50	–10 ... +50
Korrosionsbeständigkeit KBK <sup>1)</sup>	3	3	3	3
CE-Zeichen (siehe Konformitätserklärung) <sup>3)</sup>	nach EU-EMV-Richtlinie <sup>2)</sup>	–	nach EU-EMV-Richtlinie <sup>2)</sup>	nach EU-EMV-Richtlinie <sup>2)</sup>
	nach EU-RoHS-Richtlinie	nach EU-RoHS-Richtlinie	nach EU-RoHS-Richtlinie	nach EU-RoHS-Richtlinie
Schutzart	IP65	IP65	IP65	IP65
Hinweis zur Schutzart	in montiertem Zustand	in montiertem Zustand	in montiertem Zustand	in montiertem Zustand

- Korrosionsbeständigkeitsklasse KBK 3 nach Festo Norm FN 940070  
Starke Korrosionsbeanspruchung. Freibewitterung unter gemäßigten korrosiven Bedingungen. Außenliegende sichtbare Teile im direkten Kontakt zur umgebenden industriellen Atmosphäre mit vorrangig funktioneller Anforderung an die Oberfläche.
- Bitte entnehmen Sie den Nutzungsbereich der EG-Konformitätserklärung: [www.festo.com/catalogue/NEBV](http://www.festo.com/catalogue/NEBV) → Support/Downloads.  
Im Falle von Nutzungsbeschränkungen der Geräte in Wohn-, Geschäfts- und Gewerbebereichen, sowie Kleinbetrieben, können weitere Maßnahmen zur Reduzierung der Störaussendung erforderlich sein.
- Weitere Informationen [www.festo.com/catalogue/NEBV](http://www.festo.com/catalogue/NEBV) → Support/Downloads.

Beschriftung (Blick auf Dose/Stecker)				
Elektrischer Anschluss 1	Pin	Aderfarbe <sup>1)</sup>	Pin	Elektrischer Anschluss 2
<b>Elektrischer Anschluss 2, Anschluss- und Umgebungsbedingungen offenes Ende</b>				
	1	BK	–	offenes Ende
	2	BK	–	
<b>Elektrischer Anschluss 2, Anschluss- und Umgebungsbedingungen M8x1 A-codiert nach EN 61076-2-104</b>				
	1	BK	3	
	2	BK	4	
<b>Elektrischer Anschluss 2, Anschluss- und Umgebungsbedingungen Anschlussbild ZB, Furchschraube</b>				
	1	BK	1	
	2	BK	2	

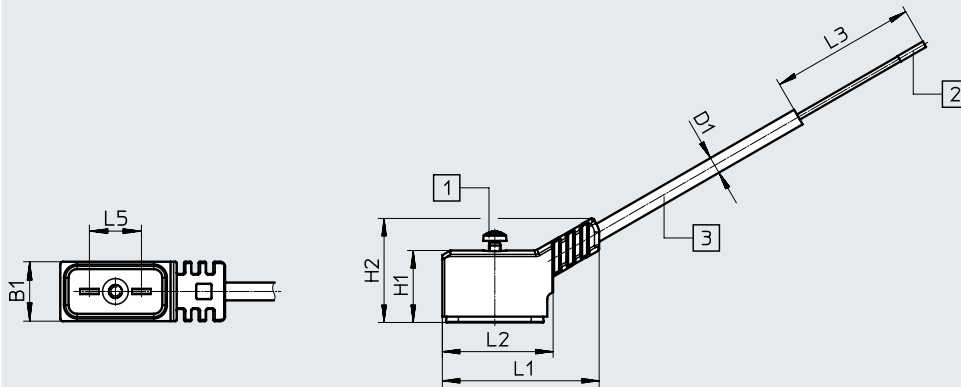
1) Nach IEC 757

Datenblatt

Abmessungen

Download CAD-Daten → [www.festo.com](http://www.festo.com)

Elektrischer Anschluss 2 - offenes Ende

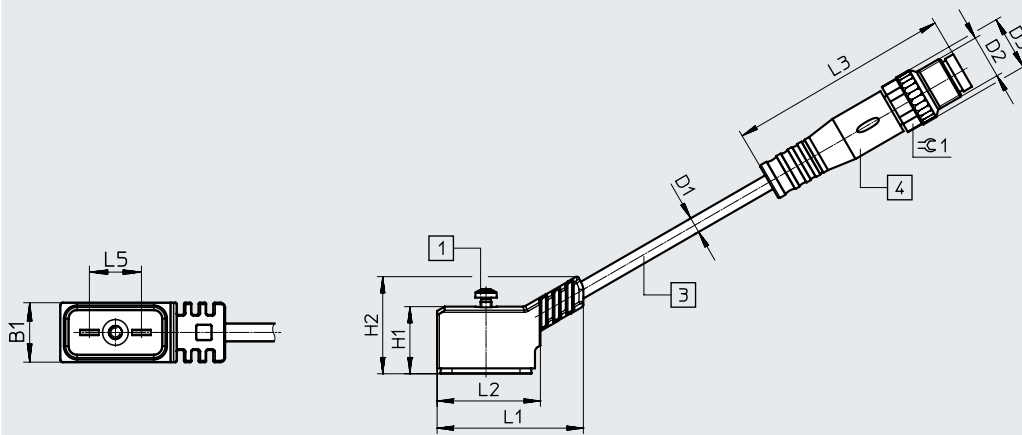


[1] Befestigungsschraube

[2] Aderendhülse

[3] Kabel, Länge je nach Bestellung

Elektrischer Anschluss 2 - Stecker M8x1



[1] Befestigungsschraube

[3] Kabel, Länge je nach Bestellung

[4] Stecker, M8x1 A-codiert nach EN 61076-2-104

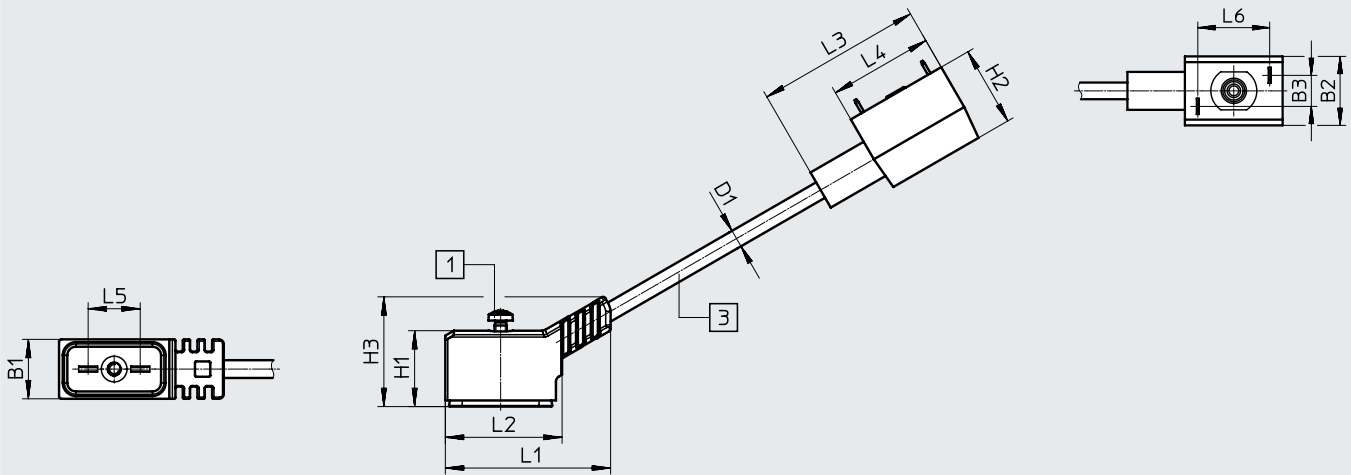
	B1	D1 ∅	D2	D3 ∅	H1	H2	L1	L2	L3	L5	±C1
offenes Ende	9,7	2,9	–	–	12,35	17,5	26,9	19	50	8,4	–
Stecker M8x1	9,7	2,9	M8x1	10	12,35	17,5	26,9	19	41,1	8,4	9

Datenblatt

**Abmessungen**

Download CAD-Daten → [www.festo.com](http://www.festo.com)

Elektrischer Anschluss 2 - Stecker Anschlussbild ZB, Furchenschraube



[1] Befestigungsschraube

[3] Kabel, Länge je nach Bestellung

	B1	B2	B3	D1 ø	H1	H2	H3	L1	L2	L3	L4	L5	L6
Stecker Anschlussbild ZB	9,7	9,7	5,4	2,9	12,35	13	17,5	26,9	19	27	17	8,4	12,5

**Bestellangaben**

	Zusätzliche Funktionen	Signalzustands- anzeige	Kabellänge [m]	Gewicht [g]	Teile-Nr.	Typ
<b>Elektrischer Anschluss 2, Anslusstechnik offenes Ende</b>						
	Schutzbeschaltung	LED gelb	2,5	50	<b>8047671</b>	<b>NEBV-Z4WA2L-P-E-2.5-N-LE2-S1</b>
			5	90	<b>8047672</b>	<b>NEBV-Z4WA2L-P-E-5-N-LE2-S1</b>
			10	170	<b>8047670</b>	<b>NEBV-Z4WA2L-P-E-10-N-LE2-S1</b>
	Haltestromabsenkung, Schutzbeschaltung	LED gelb	2,5	50	<b>8047679</b>	<b>NEBV-Z4WA2L-R-E-2.5-N-LE2-S1</b>
			5	90	<b>8047680</b>	<b>NEBV-Z4WA2L-R-E-5-N-LE2-S1</b>
			10	170	<b>8047678</b>	<b>NEBV-Z4WA2L-R-E-10-N-LE2-S1</b>
<b>Elektrischer Anschluss 2, Anslusstechnik Stecker M8x1 A-codiert nach EN 61076-2-104</b>						
	Schutzbeschaltung	LED gelb	0,5	18	<b>8047673</b>	<b>NEBV-Z4WA2L-P-E-0.5-N-M8G3-S1</b>
			2,5	54	<b>8047674</b>	<b>NEBV-Z4WA2L-P-E-2.5-N-M8G3-S1</b>
	Haltestromabsenkung, Schutzbeschaltung	LED gelb	0,5	18	<b>8047683</b>	<b>NEBV-Z4WA2L-R-E-0.5-N-M8G3-S1</b>
			2,5	54	<b>8047684</b>	<b>NEBV-Z4WA2L-R-E-2.5-N-M8G3-S1</b>
<b>Elektrischer Anschluss 2, Anslusstechnik Stecker Anschlussbild ZB, Furchenschraube</b>						
	Betriebsspannungsbereich 0 ... 30 V DC, ohne Haltestromabsenkung, ohne Schutzbeschaltung	-	0,2	18	<b>8047681</b>	<b>NEBV-Z4WA2-E-0.2-N-Z1W2-S1</b>
	Haltestromabsenkung, Schutzbeschaltung	LED gelb	0,2	18	<b>8047682</b>	<b>NEBV-Z4WA2L-R-E-0.2-N-Z1W2-S1</b>

## Bestellangaben – Produktbaukasten

Bestelltabelle		Bedingungen	Code	Eintrag Code
Baukasten-Nr.	<b>8003577</b>			
Verbindungsleitung	Verbindungsleitungen für Ventile		<b>NEBV</b>	NEBV
Anschluss technik links, Feldgeräteseite	Dose Anschlussbild ZC, metrische Schraube		<b>-Z4</b>	-Z4
Kabelabgang links	45° gewinkelt		<b>WA</b>	WA
Anzahl Pole/Adern links	2-polig		<b>2</b>	2
Anzeige	ohne			
	LED Signalzustand		<b>L</b>	
Beschaltung	ohne	[1]		
	integrierte Schutzbeschaltung	[2]	<b>-P</b>	
	Haltestromabsenkung mit integrierter Schutzbeschaltung		<b>-R</b>	
Leitungs eigenschaft	schleppkettentauglich		<b>-E</b>	-E
Leitungslänge	0,2 m	[1]	<b>-0.2</b>	
	0,5 m	[3]	<b>-0.5</b>	
	2,5 m	[2]	<b>-2.5</b>	
	5 m	[4]	<b>-5</b>	
	10 m	[4]	<b>-10</b>	
Leitungsbezeichnung	ohne Schildträger		<b>-N</b>	-N
Anschluss technik rechts, Steuerungsseite	offenes Ende		<b>-LE</b>	
	Stecker M8x1 A-codiert, EN 61076-2-104		<b>-M8</b>	
	Stecker Anschlussbild ZB, Furchschraube		<b>-Z1</b>	
Kabelabgang rechts	ohne			
	gerade		<b>G</b>	
	gewinkelt		<b>W</b>	
Anzahl Pole/Adern rechts	2-polig		<b>2</b>	
	3-polig	[3]	<b>3</b>	
Schutzart Elektrik	IP65		<b>-S1</b>	-S1

[1] -0.2 Nur mit Anschluss technik rechts Z1

[2] -P, -2.5 Nicht mit Anschluss technik rechts Z1

[3] -0.5, 3 Nur mit Anschluss technik rechts M8

[4] -5, -10 Nur mit Anschluss technik rechts LE