

Lieferübersicht

Funktion	Ausführung	Typ	Anschluss-technik (Elektrischer Anschluss 2)	Leitungseigenschaft	Länge	→ Seite/ Internet
Elektrischer Anschluss 1 Dose	M8x1					
	4-polig	NEBV-M8W4L	Stecker M8x1, 3-polig offenes Kabelende	schleppkettentauglich	2,5 m 5 m 10 m	3
	M12x1					
	8-polig	NEBV-M12G8	Stecker M12x1, 4-polig	Standard	2 m 5 m	6

Typenschlüssel

001	Baureihe
NEBV	Verbindungsleitung für Ventile

002	Ausführung Produkt
	Standard
C	Reinigungsfreundliches Design

003	Anschluss technik links, Feldgeräteseite
A1	Dose Form A, EN 175301-803
B2	Dose Form B, Industriestandard 11 mm
C15	Dose Form C, schmale Bauform
H1	Dose Anschlussbild H
M8	Dose M8x1, A-codiert, EN61076-2-104
M12	Dose M12x1, A-codiert, EN 61076-2-101
Z3	Dose Anschlussbild ZC, Furchschraube
Z4	Dose Anschlussbild ZC, metrische Schraube
S1	Dose Sub-D
S7	Dose Sub-D HD
Q7	Dose Anschlussbild Q7
HS	Dose Anschlussbild S
HP	Dose Anschlussbild HP

004	Kabelabgang links
	Ohne
G	Gerade
W	Gewinkelt
WA	Gewinkelt 45°

005	Anzahl Pole/Adern links
2	2
3	3
4	4
8	8
9	9
15	15
25	25
37	37
44	44

006	Anzeige
	Ohne
F	LED Signalzustand, AC
L	LED Signalzustand, DC
N	LED Schaltzustand, NPN
P	LED Schaltzustand, PNP
U	LED, UC

007	Dosenzusatzfunktionen
	Ohne
HL	Haube für MPA-L
HM	Haube für MPA-S
HS	Mit Dichtung

008	Beschaltung
	Ohne
P	Schutzbeschaltung
R	Haltestromabsenkung mit integrierter Schutzbeschaltung

009	Leitungseigenschaft
P	Basic
K	Standard
E	Energiekettentauglich
F	Lebensmittelecht nach Norm

010	Leitungsausführung
	Standard
D	Doppelkabel
M	Alternativer Werkstoff
N	Litzen

011	Leitungslänge [m]
0.1	0.1
0.2	0.2
0.3	0.3
0.5	0.5
0.6	0.6
1	1
2	2
2.5	2.5
3	3
5	5
10	10

012	Leitungsbezeichnung
	Mit Schildträger
N	Ohne Schildträger

013	Anschluss technik rechts, Steuerungsseite
LE	Offenes Ende
M8	Stecker M8x1 A-codiert, EN 61076-2-104
M12	Stecker M12x1 A-codiert, EN 61076-2-101
Z1	Stecker Anschlussbild ZB,Furchschraube

014	Stecker
	Ohne
G	Gerade
W	Gewinkelt

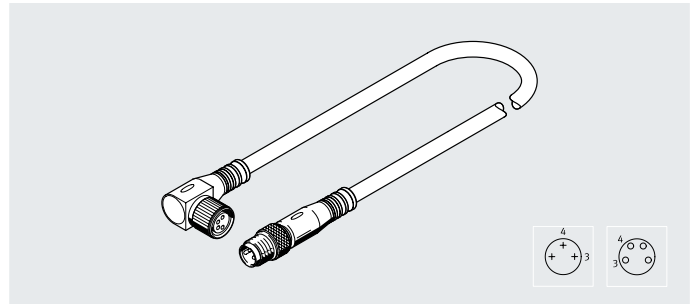
015	Anzahl Pole/Adern rechts
2	2
3	3
4	4
5	5
10	10
15	15
25	25
26	26
27	27
36	36
37	37
39	39
44	44

016	Schutzart Elektrik
	Standard
S6	IP40
S1	IP65
S9	IP65/IP67
S10	IP65/IP67/IP69K

Datenblatt

**Verbindungsleitung
NEBV-M8W4L**

- Verbindungsleitung für Ventile CPE10 und CPE14
- Einseitig oder beidseitig konfektioniert
- Kabellängen 2,5 m, 5 m oder 10 m
- 2 Adern
- Dose M8x1, 4-polig



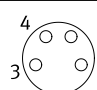
Allgemeine Technische Daten		
Typ	NEBV-...-LE2	NEBV-...-M8G3
Entspricht Norm	EN 61076-2-101 ISO 20401	
Schaltzustandsanzeige	LED gelb	
Technische Daten – Elektrischer Anschluss 1		
Anschlussart	Dose	
Bauform	rund	
Kabelabgang	gewinkelt	
Anschlusstechnik	M8x1	
Anzahl Pole/Adern	4	
Technische Daten – Elektrischer Anschluss 2		
Anschlussart	Kabel	Kabel
Bauform	–	Stecker
Kabelabgang	–	gerade
Anschlusstechnik	offenes Ende	offenes Ende
Anzahl Pole/Adern	2	3
Aderenden	Aderendhülse	–
Technische Daten – Elektrisch		
Betriebsspannungsbereich [V DC]	20,4 ... 26,4	
Strombelastbarkeit bei 40°C [A]	3	
Technische Daten – Kabel		
Kabeldurchmesser [mm]	3,3	
Leitungseigenschaft	energiekettentauglich	
Minimaler Kabel-Biegeradius [mm]	35	
Kabelaufbau [mm ²]	2x0,25	
Werkstoffe		
Gehäuse	TPE-U(PU)	
Steckkontakte	Messing, vergoldet	
Kabelmantel	TPE-U(PUR)	
Isolierhülle	PVC	
Werkstoff-Hinweis	RoHS konform	
LABS-Konformität	VDMA24364-B2-L	

Datenblatt

Betriebs- und Umweltbedingungen	
Umgebungstemperatur [°C]	-10 ... +50
Korrosionsbeständigkeit KBK ¹⁾	2
CE-Zeichen (siehe Konformitätserklärung) ²⁾	nach EU-RoHS-Richtlinie
UKCA-Zeichen (siehe Konformitätserklärung) ²⁾	nach UK RoHS Vorschriften
Schutzart	IP65
	IP67

1) Weitere Informationen www.festo.com/x/topic/kbk

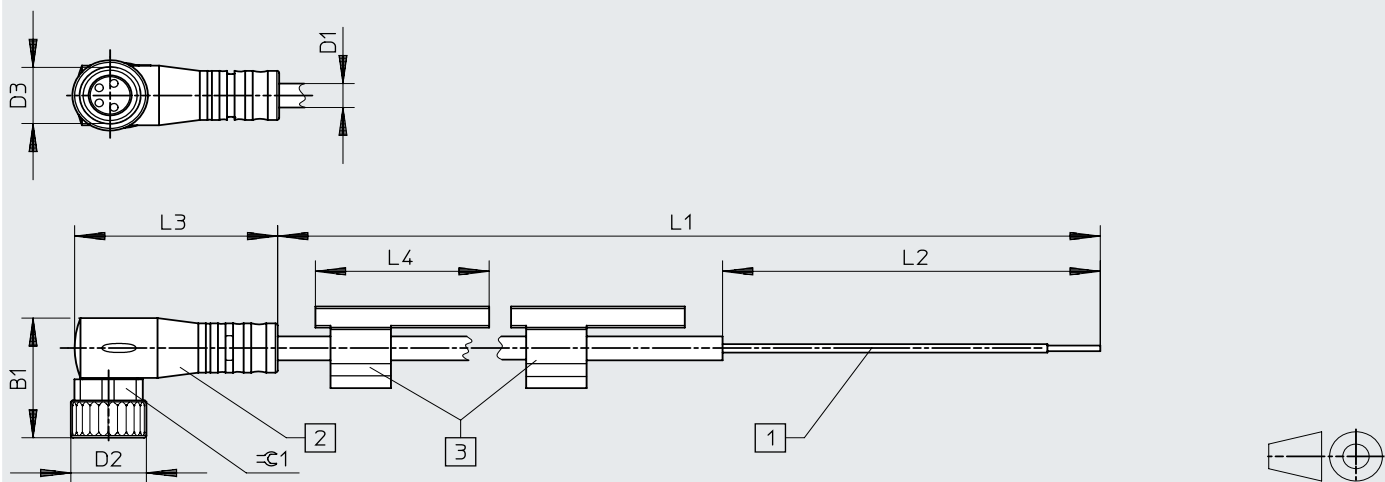
2) Weitere Informationen www.festo.com/catalogue/... → Support/Downloads.

Beschtung (Blick auf Dose/Stecker)				
Elektrischer Anschluss 1	Pin	Aderfarbe ¹⁾	Pin	Elektrischer Anschluss 2
NEBV-...-LE2				
	1	-	-	-
	2	-	-	-
	3	BK	-	-
	4	BK	-	-
NEBV-...-M8G3				
	1	-	1	
	2	-	-	
	3	BN	3	
	4	BU	4	

1) Nach IEC 757

Abmessungen

Download CAD-Daten → www.festo.com



[1] Offenes Kabelende 2-adrig

[2] Dose gewinkelt, 4-polig, Gehäuse transparent, mit LED

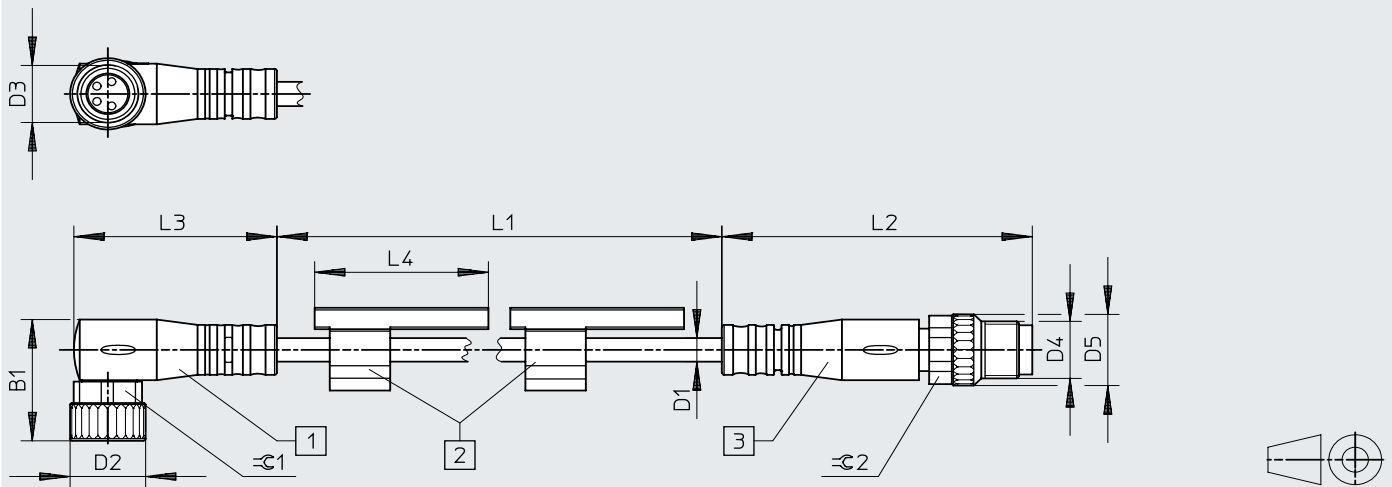
[3] Schilderträger

	B1	D1	D2	D3	L1	L2	L3	L4	≅C1
NEBV-M8W4L-E-2.5-LE2	17	3,4	10	M8x1	2500	50	26,9	23	9
NEBV-M8W4L-E-5-LE2					5000				
NEBV-M8W4L-E-10-LE2					10000				

Datenblatt

Abmessungen

Download CAD-Daten → www.festo.com



- [1] Dose gewinkelt, 4-polig, Gehäuse transparent, mit LED
- [2] Schilderträger
- [3] Stecker gerade, 3-polig

	B1	D1	D2	D3	D4	D5	L1	L2	L3	L4	∅1	∅2
NEBV-M8W4L-E-2.5-M8G3	17	3,3	10	M8x1	M8x1	10	2500	41,1	26,9	23	9	9
NEBV-M8W4L-E-5-M8G3							5000					
NEBV-M8W4L-E-10-M8G3							10000					

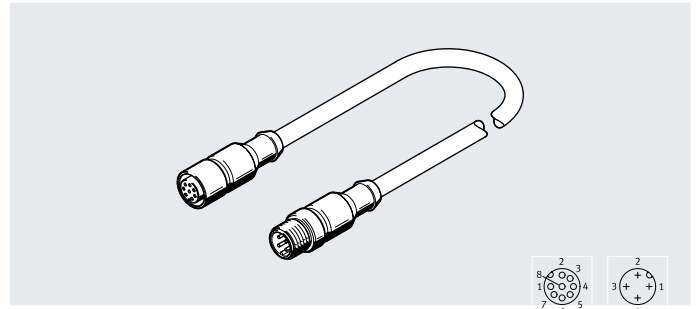
Bestellangaben

Elektrischer Anschluss		Kabellänge	Gewicht	Teile-Nr.	Typ
Anschluss 1	Anschluss 2	[m]	[g]		
Dose M8x1, 4-polig	offenes Ende, 2-adrig	2,5	45	562471	NEBV-M8W4L-E-2.5-LE2
		5	85	562472	NEBV-M8W4L-E-5-LE2
		10	165	562473	NEBV-M8W4L-E-10-LE2
	Stecker M8x1, 3-polig	2,5	50	562468	NEBV-M8W4L-E-2.5-M8G3
		5	90	562469	NEBV-M8W4L-E-5-M8G3
		10	170	562470	NEBV-M8W4L-E-10-M8G3

Datenblatt

Anschlussleitung NEBV-M12G8

- Anschlussleitung zum Verbinden des Proportional-Druckregelventils VPPM mit den analogen Ausgangsmodulen des Terminals CPX
- Beidseitig konfektioniert
- Kabellängen 2 m oder 5 m
- 4 Adern
- Dose M12x1, 8-polig



Allgemeine Technische Daten

Entspricht Norm	EN 61076-2-101
Leitungsbezeichnung	ohne Schildträger

Technische Daten – Elektrischer Anschluss 1

Funktion	Feldgeräteseite
Anschlussart	Dose
Kabelabgang	gerade
Bauform	rund
Anschlusstechnik	M12x1 A-codiert nach EN 61076-2-101
Anzahl Pole/Adern	8
belegte Pole/Adern	4
Befestigungsart	Schraubverriegelung

Technische Daten – Elektrischer Anschluss 2

Funktion	Steuerungsseite
Anschlussart	Stecker
Kabelabgang	gerade
Bauform	rund
Anschlusstechnik	M12x1 A-codiert nach EN 61076-2-101
Anzahl Pole/Adern	4
belegte Pole/Adern	4
Befestigungsart	Schraubverriegelung

Technische Daten – Elektrisch

Betriebsspannungsbereich	[V DC]	0 ... 30
	[V AC]	0 ... 30
Strombelastbarkeit bei 40°C	[A]	2
Stoßspannungsfestigkeit	[kV]	0,8
Verschmutzungsgrad		3
Schirmung		ja

Technische Daten – Kabel

Kabeldurchmesser	[mm]	5,6
Toleranz Kabeldurchmesser	[mm]	±0,2
Leitungseigenschaft		Standard
Biegeradius, feste Kabelverlegung	[mm]	≥29
Biegeradius, bewegliche Kabelverlegung	[mm]	≥58
Kabelaufbau	[mm ²]	4x0,34
Leiter-Nennquerschnitt	[mm ²]	0,34

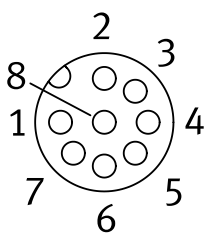
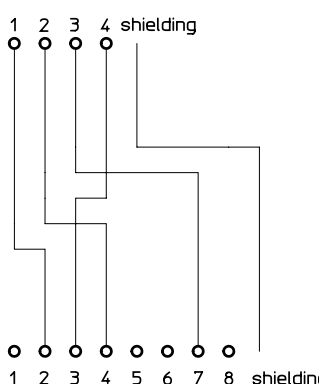
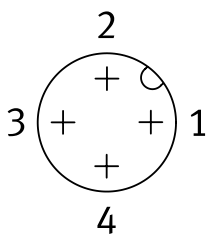
Datenblatt

Werkstoffe	
Gehäuse	TPE-U(PUR)
Farbe Gehäuse	schwarz
Schraubverriegelung	Messing, vernickelt
Dichtungen	NBR
Steckkontakte	Messing, vergoldet
Kabelmantel	TPE-U(PUR)
Farbe Kabelmantel	grau
Isolierhülle	PP
Werkstoff-Hinweis	RoHS konform
	halogenfrei
LABS-Konformität	VDMA24364-B2-L

Betriebs- und Umweltbedingungen		
Umgebungstemperatur	[°C]	-25 ... +85
Umgebungstemperatur bei beweglicher Kabelverlegung	[°C]	-5 ... +80
Korrosionsbeständigkeit KBK ¹⁾		2
CE-Zeichen (siehe Konformitätserklärung) ²⁾		nach EU-RoHS-Richtlinie
UKCA-Zeichen (siehe Konformitätserklärung) ²⁾		nach UK RoHS Vorschriften
Schutzart		IP67
Hinweis zur Schutzart		in montiertem Zustand

1) Weitere Informationen www.festo.com/x/topic/kbk

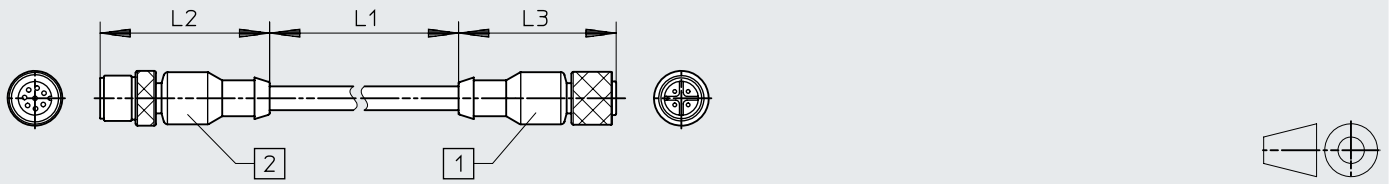
2) Weitere Informationen www.festo.com/catalogue/... → Support/Downloads.

Beschaltung (Blick auf Dose/Stecker)	Beschaltung	Elektrischer Anschluss 2
		

Datenblatt

Abmessungen

Download CAD-Daten → www.festo.com



[1] Stecker M12x1, 4-polig

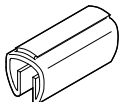
[2] Dose M12x1, 8-polig

Typ	L1	L2	L3
NEBV-M12G8-K-2-M12G4	2000	44,9	41,7
NEBV-M12G8-K-5-M12G4	5000	44,9	41,7

Bestellangaben

Elektrischer Anschluss		Kabellänge [m]	Teile-Nr.	Typ
Anschluss 1	Anschluss 2			
Dose M12x1, 8-polig	Stecker M12x1, 4-polig	2	553575	NEBV-M12G8-K-2-M12G4
		5	553576	NEBV-M12G8-K-5-M12G4

Bestellangaben – Zubehör

			Teile-Nr.	Typ
	Bezeichnungsschilder zum Aufsetzen auf ein Kabel mit Durchmesser 5 ... 8 mm	11x20 mm	33361	KM-BZ