

Typenschlüssel

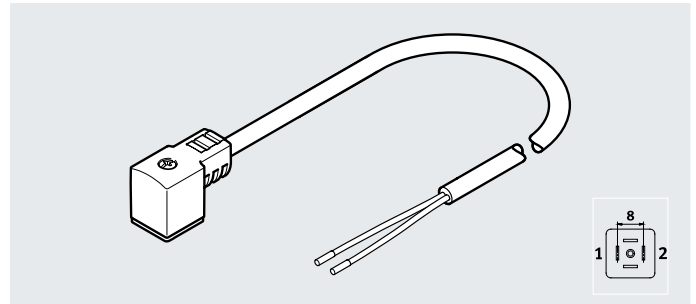
001	Baureihe
NEBV	Verbindungsleitung für Ventile
002	Ausführung Produkt
	Standard
C	Reinigungsfreundliches Design
003	Anschluss technik links, Feldgeräteseite
A1	Dose Form A, EN 175301-803
B2	Dose Form B, Industriestandard 11mm
C15	Dose Form C, schmale Bauform
Z4	Dose Anschlussbild ZC, metrische Schraube
Z3	Dose Anschlussbild ZC, Furchschraube
M8	Dose M8x1, A-codiert, EN61076-2-104
M12	Dose M12x1, A-codiert, EN 61076-2-101
S1	Dose Sub-D
S7	Dose Sub-D HD
H1	Dose Anschlussbild H
Q7	Dose Anschlussbild Q7
HS	Dose Anschlussbild S
004	Kabelabgang links
	Ohne
G	Gerade
W	Gewinkelt
WA	Gewinkelt 45°
005	Anzahl Pole/Adern links
2	2
3	3
4	4
8	8
9	9
15	15
25	25
37	37
44	44
006	Anzeige
	Ohne
F	LED Signalzustand, AC
L	LED Signalzustand, DC
N	LED Schaltzustand, NPN
P	LED Schaltzustand, PNP
U	LED, UC
007	Dosenzusatzfunktionen
	Ohne
HL	Haube für MPA-L
HM	Haube für MPA-S
HS	Mit Dichtung
008	Beschaltung
	Ohne
P	Schutzbeschaltung
R	Haltestromabsenkung mit integrierter Schutzbeschaltung

009	Leitungseigenschaft
P	Basic
K	Standard
E	Schleppkettentauglich
F	Lebensmittelecht nach Norm
010	Leitungsausführung
	Standard
M	Alternativer Werkstoff
N	Litzen
D	Doppelkabel
011	Leitungslänge [m]
0.1	0.1
0.2	0.2
0.3	0.3
0.5	0.5
0.6	0.6
1	1
2	2
2.5	2.5
3	3
5	5
10	10
012	Leistungsbezeichnung
	Mit Schildträger
N	Ohne Schildträger
013	Anschluss technik rechts, Steuerungsseite
M8	Stecker M8x1 A-codiert, EN 61076-2-104
M12	Stecker M12x1 A-codiert, EN 61076-2-101
Z1	Stecker Anschlussbild ZB, Furchschraube
LE	Offenes Ende
014	Stecker
	Ohne
G	Gerade
W	Gewinkelt
015	Anzahl Pole/Adern rechts
2	2
3	3
4	4
5	5
10	10
15	15
25	25
26	26
27	27
36	36
37	37
39	39
44	44
016	Schutzart Elektrik
	Standard
S6	IP40
S1	IP65
S9	IP65/IP67
S10	IP65/IP67/IP69K

Datenblatt

Verbindungsleitung NEBV-C1SW2

- Verbindungsleitung
- Einseitig konfektioniert
- Für Anschluss von Ventilen
- Kabellängen 0,5 ... 30 m



Allgemeine Technische Daten

Leitungsbezeichnung	ohne Schildträger
---------------------	-------------------

Technische Daten – Elektrischer Anschluss 1

Funktion	Feldgeräteseite
Anschlussart	Dose, schmal
Kabelabgang	gewinkelt
Hinweis zum Kabelabgang	um 180° umsetzbar
Bauform	eckig
Anschlusstechnik	Anschlussbild Form C nach EN 175301-803
Anzahl Pole/Adern	4
belegte Pole/Adern	2
Befestigungsart	auf Magnetventil mit Zentralschraube M2,5
Signalzustandsanzeige	LED gelb
Zusätzliche Funktionen	Schutzbeschaltung

Technische Daten – Elektrischer Anschluss 2

Funktion	Steuerungsseite
Anschlussart	Kabel
Anschlusstechnik	offenes Ende
Anzahl Pole/Adern	2
belegte Pole/Adern	2

Technische Daten – Elektrisch

Nennbetriebsspannung	[V DC]	24
Betriebsspannungsbereich	[V DC]	20,4 ... 26,4
Stoßspannungsfestigkeit	[kV]	2,4
Strombelastbarkeit bei 40°C	[A]	6
Verschmutzungsgrad		3
Anschlusshäufigkeit		50
Verpolungsschutz		bipolar
Schutzleiteranschluss		nicht vorhanden

Datenblatt

Technische Daten – Kabel		
Kabeldurchmesser	[mm]	5,2
Toleranz, Kabeldurchmesser	[mm]	±0,1
Kabelaufbau	[mm ²]	2x0,75
Leiter-Nennquerschnitt	[mm ²]	0,75
Leitungseigenschaft		Standard
Biegeradius bewegliche Kabelverlegung	[mm]	≥52
Prüfbedingungen Leitung		Prüfbedingungen nach Anfrage

Werkstoffe	
Gehäuse	TPE-U(PU)
Farbe Gehäuse	schwarz
Schrauben	Edelstahl
Dichtungen	HNBR
Steckkontakte	Kupfer-Legierung, verzinkt
Kabelmantel	PVC
Farbe Kabelmantel	grau
Isolierhülle	PVC
Werkstoff-Hinweis	RoHS konform

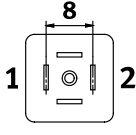
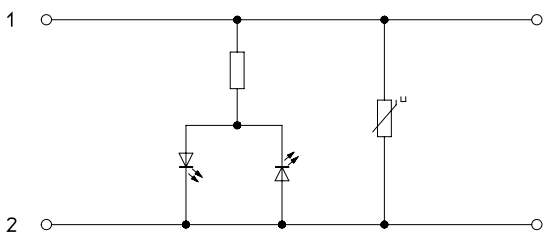
Betriebs- und Umweltbedingungen		
Umgebungstemperatur	[°C]	-20 ... +70
Umgebungstemperatur bei beweglicher Kabelverlegung	[°C]	-5 ... +70
Schutzart		IP65
		IP67
Hinweis zur Schutzart		in montiertem Zustand
Korrosionsbeständigkeit KBK ¹⁾		3
CE-Zeichen (siehe Konformitätserklärung ²⁾)		nach EU-RoHS-Richtlinie

1) Korrosionsbeständigkeitsklasse KBK 3 nach Festo Norm FN 940070

Starke Korrosionsbeanspruchung. Freibewitterung unter gemäßigten korrosiven Bedingungen. Außenliegende sichtbare Teile im direkten Kontakt zur umgebenden industriellen Atmosphäre mit vorrangig funktioneller Anforderung an die Oberfläche.

2) Weitere Informationen www.festo.com/catalogue/... → Support/Downloads.

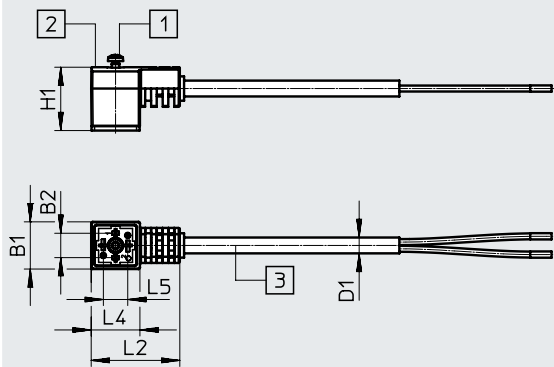
Datenblatt

Beschriftung (Blick auf Dose/Stecker)		Beschriftung	Aderfarbe ¹⁾	Elektrischer Anschluss 2
Elektrischer Anschluss 1	Pin			
	1		BK	offenes Ende
	2		BK	offenes Ende

1) Nach IEC 757

Abmessungen

Download CAD-Daten → www.festo.com



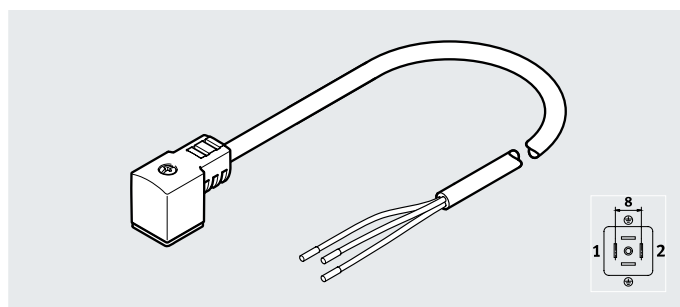
- [1] Befestigungsschraube M3
- [2] Signalzustandsanzeige
- [3] Kabel, Länge 0,5 ... 30 m je nach Bestellung

Typ	B1	B2	D1	H1	L2	L4	L5
NEBV-C1SW2L-...-S9	15,5	8	5,2	20,8	29	16	8

Datenblatt

**Verbindungsleitung
NEBV-C1SW3**

- Verbindungsleitung
- Einseitig konfektioniert
- Für Anschluss von Ventilen
- Kabellängen 0,5 ... 30 m

**Allgemeine Technische Daten**

Leitungsbezeichnung	ohne Schildträger
---------------------	-------------------

Technische Daten – Elektrischer Anschluss 1

Funktion	Feldgeräteseite
Anschlussart	Dose, schmal
Kabelabgang	gewinkelt
Hinweis zum Kabelabgang	um 180° umsetzbar
Bauform	eckig
Anschluss technik	Anschlussbild Form C nach EN 175301-803
Anzahl Pole/Adern	4
belegte Pole/Adern	4
Befestigungsart	auf Magnetventil mit Zentralschraube M2,5

Technische Daten – Elektrischer Anschluss 2

Funktion	Steuerungsseite
Anschlussart	Kabel
Anschluss technik	offenes Ende
Anzahl Pole/Adern	3
belegte Pole/Adern	3

Technische Daten – Elektrisch

Betriebsspannungsbereich	[V DC]	0 ... 230
	[V AC]	0 ... 230
Stoßspannungsfestigkeit	[kV]	4
Strombelastbarkeit bei 40°C	[A]	6
Verschmutzungsgrad		3
Anschluss häufigkeit		50
Verpolungsschutz		bipolar
Schutzleiteranschluss		vorhanden

Datenblatt

Technische Daten – Kabel		
Kabeldurchmesser	[mm]	5,2
Toleranz, Kabeldurchmesser	[mm]	±0,1
Kabelaufbau	[mm ²]	3x0,5
Leiter-Nennquerschnitt	[mm ²]	0,5
Leitungseigenschaft		Standard
Biegeradius bewegliche Kabelverlegung	[mm]	≥52
Prüfbedingungen Leitung		Prüfbedingungen nach Anfrage

Werkstoffe	
Gehäuse	TPE-U(PU)
Farbe Gehäuse	schwarz
Schrauben	Edelstahl
Dichtungen	HNBR
Steckkontakte	Kupfer-Legierung, verzinkt
Kabelmantel	PVC
Farbe Kabelmantel	grau
Isolierhülle	PVC
Werkstoff-Hinweis	RoHS konform

Betriebs- und Umweltbedingungen		
Umgebungstemperatur	[°C]	-20 ... +70
Umgebungstemperatur bei beweglicher Kabelverlegung	[°C]	-5 ... +70
Schutzart		IP65
		IP67
Hinweis zur Schutzart		in montiertem Zustand
Korrosionsbeständigkeit KBK ¹⁾		3
CE-Zeichen (siehe Konformitätserklärung) ²⁾		nach EU-Niederspannungs-Richtlinie
		nach EU-RoHS-Richtlinie

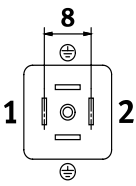
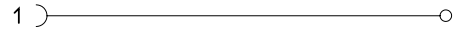


1) Korrosionsbeständigkeitsklasse KBK 3 nach Festo Norm FN 940070

Starke Korrosionsbeanspruchung. Freibewitterung unter gemäßigten korrosiven Bedingungen. Außenliegende sichtbare Teile im direkten Kontakt zur umgebenden industrieeüblichen Atmosphäre mit vorrangig funktioneller Anforderung an die Oberfläche.

2) Weitere Informationen www.festo.com/catalogue/... → Support/Downloads.

Datenblatt

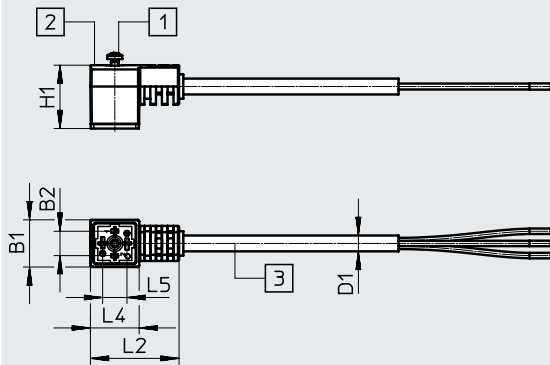
Beschaltung (Blick auf Dose/Stecker)

Elektrischer Anschluss 1	Pin	Beschaltung	Aderfarbe ¹⁾	Elektrischer Anschluss 2
	1		BK	offenes Ende
	2		BK	offenes Ende
	GND		PE	offenes Ende
	GND			

1) Nach IEC 757

Abmessungen

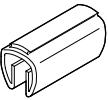
Download CAD-Daten → www.festo.com



- [1] Befestigungsschraube M2,5
- [2] Anzeigefeld LED je nach Bestellung
- [3] Kabel, Länge 0,5 ... 30 m je nach Bestellung

Typ	B1	B2	D1	H1	L2	L4	L5
NEBV-C1SW3-...-S9	15,5	8	5,2	20,8	29	16	8

Bestellangaben

Bestellangaben		Kabellänge	Gewicht	Teile-Nr.	Typ
Betriebsspannung		[m]	[g]		
Dose Form C, schmal, 2-polig – offenes Kabelende, 2-adrig					
24 V DC	<ul style="list-style-type: none"> • Signalzustandsanzeige • Schutzbeschaltung 	2,5	120	8032623	NEBV-C1SW2L-P-K-2.5-N-LE2-S9
		5	230	8032626	NEBV-C1SW2L-P-K-5-N-LE2-S9
		10	440	8032627	NEBV-C1SW2L-P-K-10-N-LE2-S9
Dose Form C, schmal, 4-polig – offenes Kabelende, 3-adrig					
0 ... 230 V AC/DC	–	2,5	125	8032628	NEBV-C1SW3-K-2.5-N-LE3-S9
		5	235	8032629	NEBV-C1SW3-K-5-N-LE3-S9
Bestellangaben – Zubehör				Teile-Nr.	Typ
	Bezeichnungsschilder zum Aufsetzen auf ein Kabel mit Durchmesser 5 ... 8 mm	11x20 mm		33361	KM-BZ

Bestellangaben – Produktbaukasten

Bestelltabelle		Bedin- gungen	Code	Eintrag Code
Baukasten-Nr.	8003577			
Verbindungsleitung	Verbindungsleitungen für Ventile		NEBV	NEBV
Anschluss technik links, Feldgeräteseite	Dose Form C, schmale Bauform		-C1S	-C1S
Kabelabgang links	gewinkelt		W	W
Anzahl Pole/Adern links	2-polig		2	
	3-polig		3	
Anzeige	ohne	[2]		
	LED Signalzustand	[1]	L	
Beschaltung	ohne	[2]		
	integrierte Schutzbeschaltung	[1]	-P	
Leitungseigenschaft	Standard		-K	-K
Leitungslänge [m]	0,5 ... 30		-...	
Leitungsbezeichnung	ohne Schildträger		-N	-N
	offenes Ende		-LE	-LE
Anzahl Pole/Adern rechts	2-polig	[1]	2	
	3-polig	[2]	3	
Schutzart Elektrik	IP65/IP67		-S9	-S9

[1] L, -P, 2 Nur mit Anzahl Pole/Adern links 2-polig

[2] 3 Nur mit Anzahl Pole/Adern links 3-polig