

Verbindungsleitungen für Ventile, Dose Form B, Industriestandard

FESTO



★ Festo Kernprogramm
Löst 80% Ihrer Automatisierungsaufgaben

Weltweit: Schnell verfügbar, auch langfristig
Gewohnt gut: Immer in Festo Qualität
Schnell zum Ziel: Einfache Auswahl

Das Festo Kernprogramm ist eine Vorauswahl der wichtigsten Funktionen und Produkte – Teil unseres gesamten Produktportfolios. Im Kernprogramm finden Sie das beste Preis-Leistungs-Verhältnis für Ihre Automatisierung.

Schauen Sie
nach dem
Stern!

Typenschlüssel – Verbindungsleitung mit PUR Kabelmantel

001	Baureihe
NEBV	Verbindungsleitung für Ventile

002	Ausführung Produkt
	Standard
C	Reinigungsfreundliches Design

003	Anschluss technik links, Feldgeräteseite
A1	Dose Form A, EN 175301-803
B2	Dose Form B, Industriestandard 11mm
C15	Dose Form C, schmale Bauform
Z4	Dose Anschlussbild ZC, metrische Schraube
Z3	Dose Anschlussbild ZC, Furchschraube
M8	Dose M8x1, A-codiert, EN61076-2-104
M12	Dose M12x1, A-codiert, EN 61076-2-101
S1	Dose Sub-D
S7	Dose Sub-D HD
H1	Dose Anschlussbild H
Q7	Dose Anschlussbild Q7
HS	Dose Anschlussbild S

004	Kabelabgang links
	Ohne
G	Gerade
W	Gewinkelt
WA	Gewinkelt 45°

005	Anzahl Pole/Adern links
2	2
3	3
4	4
8	8
9	9
15	15
25	25
37	37
44	44

006	Anzeige
	Ohne
F	LED Signalzustand, AC
L	LED Signalzustand, DC
N	LED Schaltzustand, NPN
P	LED Schaltzustand, PNP
U	LED, UC

007	Dosenzusatzfunktionen
	Ohne
HL	Haube für MPA-L
HM	Haube für MPA-S
HS	Mit Dichtung

008	Beschaltung
	Ohne
P	Schutzbeschaltung
R	Haltestromabsenkung mit integrierter Schutzbeschaltung

009	Leitungseigenschaft
P	Basic
K	Standard
E	Schleppkettentauglich
F	Lebensmittelecht nach Norm

010	Leitungsausführung
	Standard
M	Alternativer Werkstoff
N	Litzen
D	Doppelkabel

011	Leitungslänge [m]
0.1	0.1
0.2	0.2
0.3	0.3
0.5	0.5
0.6	0.6
1	1
2	2
2.5	2.5
3	3
5	5
10	10

012	Leistungsbezeichnung
	Mit Schildträger
N	Ohne Schildträger

013	Anschluss technik rechts, Steuerungsseite
M8	Stecker M8x1 A-codiert, EN 61076-2-104
M12	Stecker M12x1 A-codiert, EN 61076-2-101
Z1	Stecker Anschlussbild ZB, Furchschraube
LE	Offenes Ende

014	Stecker
	Ohne
G	Gerade
W	Gewinkelt

015	Anzahl Pole/Adern rechts
2	2
3	3
4	4
5	5
10	10
15	15
25	25
26	26
27	27
36	36
37	37
39	39
44	44

016	Schutzart Elektrik
	Standard
S6	IP40
S1	IP65
S9	IP65/IP67
S10	IP65/IP67/IP69K

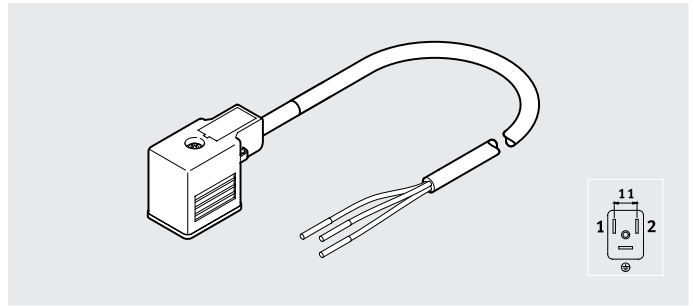
Typenschlüssel – Verbindungsleitung mit PVC Kabelmantel

001	Baureihe	
KMF	Verbindungsleitung für Ventile, Dose Form B nach Industriestandard 11 mm	
002	Variante	
1	Variante 1	
003	Bemessungsbetriebsspannung [V]	
24	24 V DC	
24DC	24 V DC	
230AC	230 V AC	

004	Leitungslänge [m]	
2.5	2.5	
5	5	
10	10	
005	Anzeige	
	Ohne Anzeige	
LED	LED Signalzustand, DC	

Datenblatt – Verbindungsleitung mit PUR Kabelmantel

- Verbindungsleitung NEBV-B2W3**
- Verbindungsleitung
 - Einseitig oder beidseitig konfektioniert
 - Für Anschluss von Ventilen



Allgemeine Technische Daten		
Typ	NEBV-B2W3F... -LE3	NEBV-B2W3F... -M12W3
Elektrischer Anschluss 1		
Funktion	Feldgeräteseite	
Anschlussart	Dose	
Kabelabgang	gewinkelt	
Bauform	eckig	
Anschlussstechnik	Anschlussbild Form B, nach Industriestandard 11 mm	
Anzahl Pole/Adern	3	
belegte Pole/Adern	3	
Befestigungsart	auf Magnetventil mit Zentralschraube M3	
Elektrischer Anschluss 2		
Funktion	Steuerungsseite	
Anschlussart	Kabel	Stecker
Kabelabgang	–	gewinkelt
Bauform	–	rund
Anschlussstechnik	offenes Ende	M12x1 A-codiert nach EN 61076-2-101
Anzahl Pole/Adern	3	5
belegte Pole/Adern	3	3
Befestigungsart	–	Schraubverriegelung mit Schlüsselweite 13 (Sechskant)

Technische Daten – Elektrisch				
Nennbetriebsspannung		24 V AC/DC	110 V AC/DC	230 V AC/DC
Betriebsspannungsbereich	[V AC]	18 ... 30	0 ... 110	0 ... 230
	[V DC]	18 ... 30	0 ... 110	0 ... 230
Stoßspannungsfestigkeit	[kV]	0,8	1,5	4
Strombelastbarkeit bei 40°C	[A]	4	1	10
Verschmutzungsgrad		3	3	3
Anzeige		LED gelb, Signalzustandsanzeige	–	–
Zusätzliche Funktionen		Schutzbeschaltung	–	–
Schutzleiteranschluss		vorhanden	vorhanden	vorhanden

Technische Daten – Kabel		
Kabelaufbau	[mm ²]	3x 0,75
Kabeldurchmesser	[mm]	5,9
Toleranz Kabeldurchmesser	[mm]	±0,3
Leitungseigenschaft		Standard
Prüfbedingungen Leitung		Prüfbedingungen nach Anfrage
Leitungsbezeichnung		ohne Schildträger

Datenblatt – Verbindungsleitung mit PUR Kabelmantel

Werkstoffe		
Elektrischer Anschluss 2	Anschluss technik offenes Ende	M12x1 A-codiert nach EN 61076-2-101
Gehäuse	TPE-U(PUR)	TPE-U(PUR)
Farbe Gehäuse	schwarz	schwarz
Überwurfmutter	–	Zink-Druckguss vernickelt
Isolierhülle	PP	PP
Kabelmantel	TPE-U(PUR)	TPE-U(PUR)
Farbe Kabelmantel	grau	grau
Werkstoff-Hinweis	RoHS konform	RoHS konform
	LABS-haltige Stoffe enthalten	LABS-haltige Stoffe enthalten

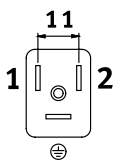
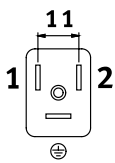
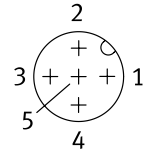
Betriebs- und Umweltbedingungen				
Nennbetriebsspannung		24 V AC/DC	110 V AC/DC	230 V AC/DC
Umgebungstemperatur	[°C]	–25 ... +80	–25 ... +80	–25 ... +80
Umgebungstemperatur bei beweglicher Kabelverlegung	[°C]	–25 ... +80	–25 ... +80	–25 ... +80
CE-Zeichen (siehe Konformitätserklärung) ¹⁾	–	–	nach EU-Niederspannungs-Richtlinie	nach EU-Niederspannungs-Richtlinie
	nach EU-RoHS-Richtlinie	nach EU-RoHS-Richtlinie	nach EU-RoHS-Richtlinie	nach EU-RoHS-Richtlinie
Zulassung		c CSA us (OL)	c CSA us (OL)	c CSA us (OL)
Schutzart		IP67	IP67	IP67
Hinweis zur Schutzart		in montiertem Zustand	in montiertem Zustand	in montiertem Zustand
Korrosionsbeständigkeitsklasse KBK ²⁾		2	2	2

1) Bitte entnehmen Sie den Nutzungsbereich der Konformitätserklärung: www.festo.com/catalogue/... → Support/Downloads.

Im Falle von Nutzungsbeschränkungen der Geräte in Wohn-, Geschäfts- und Gewerbebereichen, sowie Kleinbetrieben, können weitere Maßnahmen zur Reduzierung der Störaussendung erforderlich sein.

2) Korrosionsbeständigkeitsklasse KBK 2 nach Festo Norm FN 940070

Mäßige Korrosionsbeanspruchung. Innenraumanwendung bei der Kondensation auftreten darf. Außenliegende sichtbare Teile mit vorrangig dekorativer Anforderung an die Oberfläche, die in direktem Kontakt zur umgebenden industriellen Atmosphäre stehen.

Beschaltung (Blick auf Dose/Stecker)				
Elektrischer Anschluss 1	Pin	Aderfarbe ¹⁾	Pin	Elektrischer Anschluss 2
Elektrischer Anschluss 2, Anschluss technik offenes Ende				
	1	BK	–	offenes Ende
	2	BK	–	offenes Ende
	GND	GN YE	–	offenes Ende
Elektrischer Anschluss 2, Anschluss technik M12x1 A-codiert nach EN 61076-2-101				
	1	BK	3	
	2	BK	4	
	GND	GN YE	5	

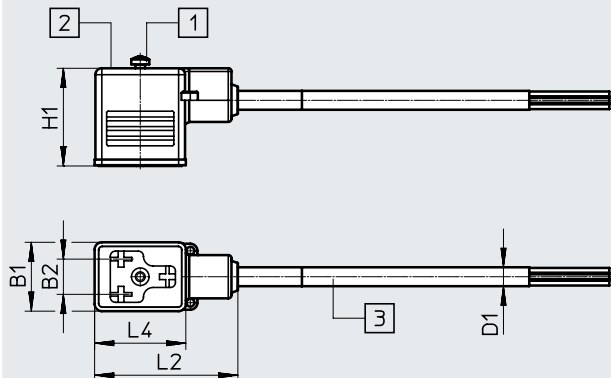
1) Nach IEC 757

Datenblatt – Verbindungsleitung mit PUR Kabelmantel

Abmessungen

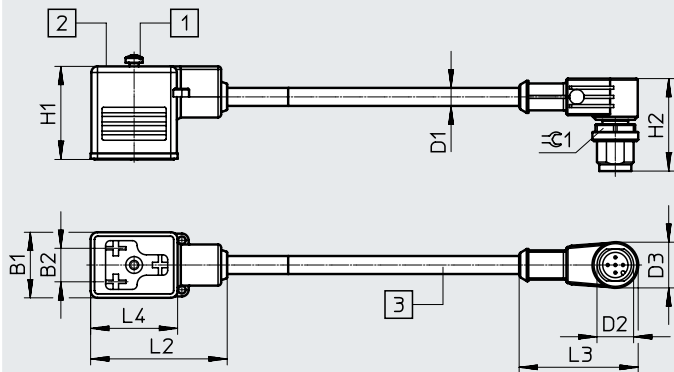
Download CAD-Daten → www.festo.com

Elektrischer Anschluss 2, Anslusstechnik offenes Ende



- [1] Befestigungsschraube M3
- [2] Signalzustandsanzeige bei Ausführung P
- [3] Kabel, Länge je nach Bestellung

Elektrischer Anschluss 2, Anslusstechnik Stecker M12x1



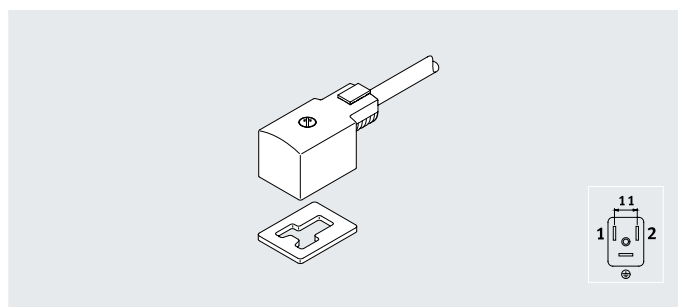
- [1] Befestigungsschraube M3
- [2] Signalzustandsanzeige bei Ausführung P
- [3] Kabel, Länge je nach Bestellung

Typ	B1	B2	D1 ∅	D2	D3 ∅	H1	H2	L2	L3	L4	≅
NEBV-B2W3-...-LE3	21,5	11	5,9	–	–	30,5	–	45	–	29	–
NEBV-B2W3-...-M12W3	21,5	11	5,9	M12x1	15	30,5	31	45	39	29	13

Datenblatt – Verbindungsleitung mit PVC Kabelmantel

Verbindungsleitung KMF

- Verbindungsleitung
- Einseitig konfektioniert
- Für Anschluss von Ventilen



Allgemeine Technische Daten

Elektrischer Anschluss 1

Funktion	Feldgeräteseite
Anschlussart	Dose
Kabelabgang	gewinkelt
Bauform	eckig
Anschluss technik	Anschlussbild Form B, nach Industriestandard 11 mm
Anzahl Pole/Adern	3
belegte Pole/Adern	3
Befestigungsart	auf Magnetventil mit Zentralschraube M3
Einbaulage	beliebig

Elektrischer Anschluss 2

Funktion	Steuerungsseite
Anschlussart	Kabel
Anschluss technik	offenes Ende
Anzahl Pole/Adern	3
belegte Pole/Adern	3

Technische Daten – Elektrisch

Nennbetriebsspannung	24 V DC	230 V AC	
Betriebsspannungsbereich	[V AC]	–	230 ... 254,5
	[V DC]	20,4 ... 27,6	–
Strombelastbarkeit bei 40°C	[A]	4	4
Verschmutzungsgrad		3	3
Anzeige		LED gelb, Signalzustandsanzeige	–
Schutzleiteranschluss		vorhanden	vorhanden

Technische Daten – Kabel

Kabelaufbau	[mm ²]	3x 0,75
Kabeldurchmesser	[mm]	6
Leitungseigenschaft		Standard
Prüfbedingungen Leitung		Prüfbedingungen nach Anfrage
Leistungsbezeichnung		ohne Schildträger

Datenblatt – Verbindungsleitung mit PVC Kabelmantel

Werkstoffe	
Gehäuse	PC, POM
Kabelmantel	PVC
Steckkontakte	Bronze
LABS-Konformität	VDMA24364-B2-L

Betriebs- und Umweltbedingungen		
Nennbetriebsspannung	24 V DC	230 V AC
Umgebungstemperatur [°C]	-20 ... +80	-20 ... +80
CE-Zeichen (siehe Konformitätserklärung) ¹⁾	-	nach EU-Niederspannungs-Richtlinie
	nach EU-RoHS-Richtlinie	nach EU-RoHS-Richtlinie
UKCA-Zeichen (siehe Konformitätserklärung) ¹⁾	-	nach UK Vorschriften für elektrische Betriebsmittel
	nach UK RoHS Vorschriften	nach UK RoHS Vorschriften
Schutzart nach IEC 60529	IP67	IP67
Hinweis zur Schutzart	in montiertem Zustand	in montiertem Zustand

1) Bitte entnehmen Sie den Nutzungsbereich der Konformitätserklärung: www.festo.com/catalogue/... → Support/Downloads.

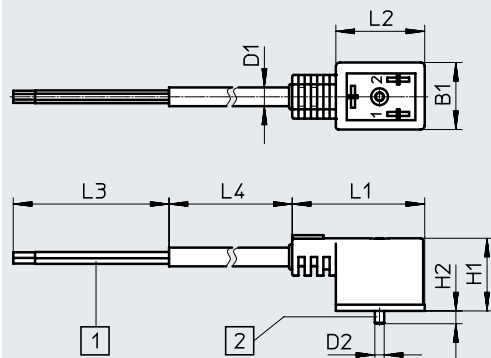
Im Falle von Nutzungsbeschränkungen der Geräte in Wohn-, Geschäfts- und Gewerbebereichen, sowie Kleinbetrieben, können weitere Maßnahmen zur Reduzierung der Störaussendung erforderlich sein.

Beschaltung (Blick auf Dose/Stecker)					
Elektrischer Anschluss 1	Pin	Aderfarbe ¹⁾	Pin	Elektrischer Anschluss 2	
Elektrischer Anschluss 2, Anschlussstechnik offenes Ende					
	1	BK	-	offenes Ende	
	2	BK	-	offenes Ende	
	GND	GNYE	-	offenes Ende	

1) Nach IEC 757

Abmessungen

Download CAD-Daten → www.festo.com

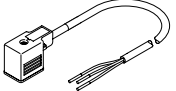


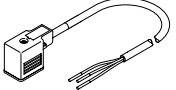
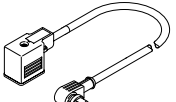
- [1] Kabel 3-adrig
- [2] Schraube M3

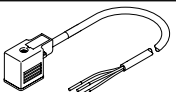
Typ	B1	D1 ∅	D2	H1	H2	L1	L2	L3	L4
KMF-1-...-2,5	21	6	M3	23	6	43	28	50	2500
KMF-1-...-5									5000
KMF-1-...-10									10000

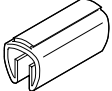
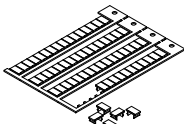
Bestellangaben

★ Kernprogramm

Bestellangaben – Verbindungsleitung mit PVC Kabelmantel						
	Nennbetriebsspannung [V]		Kabellänge [m]	Gewicht [g]	Teile-Nr.	Typ
Elektrischer Anschluss 2, Anslusstechnik offenes Ende						
	24 DC	Signalzustandsanzeige	2,5	170	★ 30935	KMF-1-24DC-2.5-LED

Bestellangaben – Verbindungsleitung mit PUR Kabelmantel						
	Nennbetriebsspannung [V]		Kabellänge [m]	Gewicht [g]	Teile-Nr.	Typ
Elektrischer Anschluss 2, Anslusstechnik offenes Ende						
	24 AC/DC	• Signalzustandsanzeige • Schutzbeschaltung	0,6	80	3679778	NEBV-B2W3F-P-K-0.6-N-LE3
	230 AC/DC	–	0,6	80	3579468	NEBV-B2W3-K-0.6-N-LE3
Elektrischer Anschluss 2, Anslusstechnik M12x1 A-codiert nach EN 61076-2-101						
	24 AC/DC	• Signalzustandsanzeige • Schutzbeschaltung	0,3	60	3679773	NEBV-B2W3F-P-K-0.3-N-M12W3
			0,6	100	3679774	NEBV-B2W3F-P-K-0.6-N-M12W3
	110 AC/DC	–	0,3	60	3579463	NEBV-B2W3-K-0.3-N-M12W3
			0,6	100	3579464	NEBV-B2W3-K-0.6-N-M12W3

Bestellangaben – Verbindungsleitung mit PVC Kabelmantel						
	Nennbetriebsspannung [V]		Kabellänge [m]	Gewicht [g]	Teile-Nr.	Typ
Elektrischer Anschluss 2, Anslusstechnik offenes Ende						
	24 DC	Signalzustandsanzeige	5	320	30937	KMF-1-24DC-5-LED
			10	620	193458	KMF-1-24-10-LED
	230 AC	–	2,5	170	30936	KMF-1-230AC-2.5
			5	320	30938	KMF-1-230AC-5

Bestellangaben – Zubehör						
					Teile-Nr.	Typ
	Bezeichnungsschilder zum Aufsetzen auf ein Kabel mit Durchmesser 5 ... 8 mm		11x20 mm		33361	KM-BZ
	Bezeichnungsschilder für Verbindungsleitung KMF, 64 Stück, im Rahmen		6x10 mm		18576	IBS-6x10

Bestellangaben – Produktbaukasten

Bestelltabelle		Bedin- gungen	Code	Eintrag Code
Baukasten-Nr.	8003577			
Verbindungsleitung	Verbindungsleitungen für Ventile		NEBV	NEBV
Anschluss technik links, Feldgeräteseite	Dose Form B nach Industriestandard 11 mm		-B2	-B2
Kabelabgang links	gewinkelt		W	W
Anzahl Pole/Adern links	3-polig		3	3
Anzeige	ohne			
	LED Signalzustand		F	
Beschaltung	ohne			
	integrierte Schutzbeschaltung		-P	
Leitungseigenschaft	Standard		-K	-K
Leitungslänge	[m] 0,3	[1]	-0.3	
	[m] 0,6		-0.6	
Leistungsbezeichnung	ohne Schildträger		-N	-N
Anschluss technik rechts, Steuerungsseite	offenes Ende		-LE	
	Stecker M12x1 A-codiert, EN 61076-2-101		-M12	
Kabelabgang rechts	ohne			
	gewinkelt	[1]	W	
Anzahl Pole/Adern rechts	3-polig		3	3

[1] **-0.3, W** Nur mit Anschluss technik rechts M12