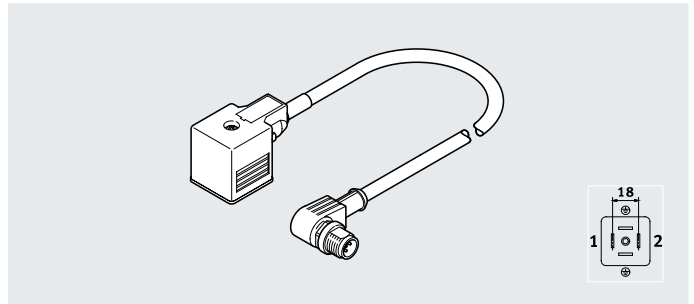


Typenschlüssel – Verbindungsleitung mit PUR Kabelmantel

001 Baureihe		009 Leitungseigenschaft	
NEBV	Verbindungsleitung für Ventile	P	Basic
		K	Standard
		E	Energiekettentauglich
		F	Lebensmittelecht nach Norm
002 Ausführung Produkt		010 Leitungsausführung	
	Standard		Standard
C	Reinigungsfreundliches Design	D	Doppelkabel
		M	Alternativer Werkstoff
		N	Litzen
003 Anschlusstechnik links, Feldgeräteseite		011 Leitungslänge [m]	
A1	Dose Form A, EN 175301-803	0.1	0.1
B2	Dose Form B, Industriestandard 11 mm	0.2	0.2
C15	Dose Form C, schmale Bauform	0.3	0.3
H1	Dose Anschlussbild H	0.5	0.5
M8	Dose M8x1, A-codiert, EN61076-2-104	0.6	0.6
M12	Dose M12x1, A-codiert, EN 61076-2-101	1	1
Z3	Dose Anschlussbild ZC, Furchschraube	2	2
Z4	Dose Anschlussbild ZC, metrische Schraube	2.5	2.5
S1	Dose Sub-D	3	3
S7	Dose Sub-D HD	5	5
Q7	Dose Anschlussbild Q7	10	10
HS	Dose Anschlussbild S		
HP	Dose Anschlussbild HP		
004 Kabelabgang links		012 Leitungsbezeichnung	
	Ohne		Mit Schildträger
G	Gerade	N	Ohne Schildträger
W	Gewinkelt		
WA	Gewinkelt 45°		
005 Anzahl Pole/Adern links		013 Anschlusstechnik rechts, Steuerungsseite	
2	2	LE	Offenes Ende
3	3	M8	Stecker M8x1 A-codiert, EN 61076-2-104
4	4	M12	Stecker M12x1 A-codiert, EN 61076-2-101
8	8	Z1	Stecker Anschlussbild ZB,Furchschraube
9	9		
15	15		
25	25		
37	37		
44	44		
006 Anzeige		014 Stecker	
	Ohne		Ohne
F	LED Signalzustand, AC	G	Gerade
L	LED Signalzustand, DC	W	Gewinkelt
N	LED Schaltzustand, NPN		
P	LED Schaltzustand, PNP		
U	LED, UC		
007 Dosenzusatzfunktionen		015 Anzahl Pole/Adern rechts	
	Ohne	2	2
HL	Haube für MPA-L	3	3
HM	Haube für MPA-S	4	4
HS	Mit Dichtung	5	5
		10	10
		15	15
		25	25
		26	26
		27	27
		36	36
		37	37
		39	39
		44	44
008 Beschaltung		016 Schutzart Elektrik	
	Ohne		Standard
P	Schutzbeschaltung	S6	IP40
R	Haltestromabsenkung mit integrierter Schutzbeschaltung	S1	IP65
		S9	IP65/IP67
		S10	IP65/IP67/IP69K

Datenblatt – Verbindungsleitung mit PUR Kabelmantel

- Verbindungsleitung NEBV-A1W3**
- Verbindungsleitung
 - Einseitig oder beidseitig konfektioniert
 - Für Anschluss von Ventilen



Allgemeine Technische Daten		
Typ	NEBV-A1W3F-...-LE3	NEBV-A1W3F-...-M12W3
Elektrischer Anschluss 1		
Funktion	Feldgeräteseite	
Anschlussart	Dose	
Kabelabgang	gewinkelt	
Bauform	eckig	
Anschlussstechnik	Anschlussbild Form A basierend auf EN 175301-803	
Anzahl Pole/Adern	4	
belegte Pole/Adern	4	
Befestigungsart	auf Magnetventil mit Zentralschraube M3	
Elektrischer Anschluss 2		
Funktion	Steuerungsseite	
Anschlussart	Kabel	Stecker
Kabelabgang	–	gewinkelt
Bauform	–	rund
Anschlussstechnik	offenes Ende	M12x1 A-codiert nach EN 61076-2-101
Anzahl Pole/Adern	3	5
belegte Pole/Adern	3	3
Befestigungsart	–	Schraubverriegelung mit Sechskant SW13

Technische Daten – Elektrisch				
Nennbetriebsspannung		24 V AC/DC	110 V AC/DC	230 V AC/DC
Betriebsspannungsbereich	[V AC]	18 ... 30	0 ... 110	0 ... 230
	[V DC]	18 ... 30	0 ... 110	0 ... 230
Stoßspannungsfestigkeit	[kV]	0,8	1,5	4
Strombelastbarkeit bei 40°C	[A]	4	1	10
Verschmutzungsgrad		3	3	3
Schaltzustandsanzeige		LED gelb	–	–
Zusätzliche Funktionen		Schutzbeschaltung	–	–
Schutzleiteranschluss		vorhanden	vorhanden	vorhanden

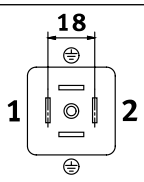
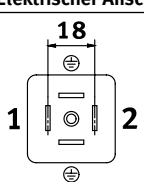
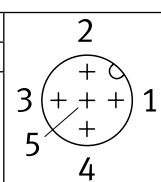
Technische Daten – Kabel		
Kabelaufbau	[mm ²]	3x 0,75
Kabeldurchmesser	[mm]	5,9
Toleranz Kabeldurchmesser	[mm]	±0,3
Leitungseigenschaft		Standard
Prüfbedingungen Leitung		Prüfbedingungen nach Anfrage
Leitungsbezeichnung		ohne Schildträger

Datenblatt – Verbindungsleitung mit PUR Kabelmantel

Werkstoffe		
Elektrischer Anschluss 2	Anschluss technik	
	offenes Ende	M12x1 A-codiert nach EN 61076-2-101
Gehäuse	TPE-U(PUR)	TPE-U(PUR)
Farbe Gehäuse	schwarz	schwarz
Überwurfmutter	–	Zink-Druckguss vernickelt
Isolierhülle	PP	PP
Kabelmantel	TPE-U(PUR)	TPE-U(PUR)
Farbe Kabelmantel	grau	grau
Werkstoff-Hinweis	RoHS konform	
	LABS-haltige Stoffe enthalten	

Betriebs- und Umweltbedingungen				
Nennbetriebsspannung	24 V AC/DC	110 V AC/DC	230 V AC/DC	
Umgebungstemperatur [°C]	–25 ... +80	–25 ... +80	–25 ... +80	
Umgebungstemperatur bei beweglicher Kabelverlegung [°C]	–25 ... +80	–25 ... +80	–25 ... +80	
CE-Zeichen (siehe Konformitätserklärung) ¹⁾	–	nach EU-Niederspannungs-Richtlinie	nach EU-Niederspannungs-Richtlinie	
	nach EU-RoHS-Richtlinie	nach EU-RoHS-Richtlinie	nach EU-RoHS-Richtlinie	
Zulassung	c CSA us (OL)	c CSA us (OL)	c CSA us (OL)	
Schutzart	IP67	IP67	IP67	
Hinweis zur Schutzart	in montiertem Zustand	in montiertem Zustand	in montiertem Zustand	
Korrosionsbeständigkeitsklasse KBK2)	2	2	2	

1) Weitere Informationen www.festo.com/catalogue/... → Support/Downloads.
 2) Weitere Informationen www.festo.com/x/topic/kbk

Beschaltung (Blick auf Dose/Stecker)					
Elektrischer Anschluss 1	Pin	Aderfarbe ¹⁾	Pin	Elektrischer Anschluss 2	
Elektrischer Anschluss 2, Anschluss technik offenes Ende					
	1	BK	–	offenes Ende	
	2	BK	–	offenes Ende	
	GND	GN YE	–	offenes Ende	
Elektrischer Anschluss 2, Anschluss technik M12x1 A-codiert nach EN 61076-2-101					
	1	BK	3		
	2	BK	4		
	GND	GN YE	5		

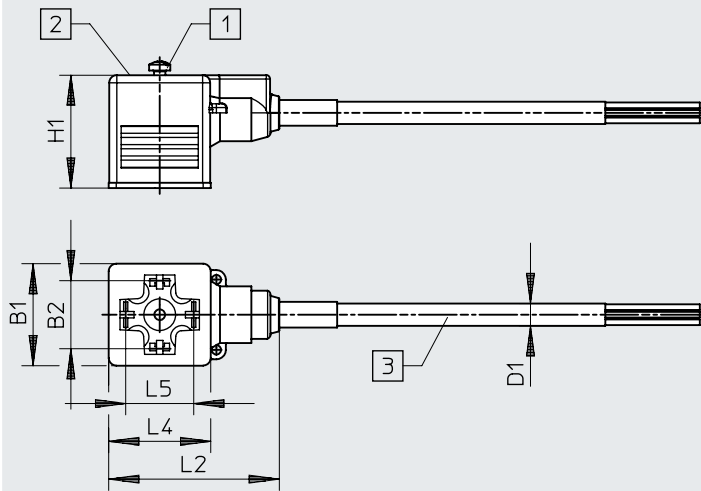
1) Nach IEC 757

Datenblatt – Verbindungsleitung mit PUR Kabelmantel

Abmessungen

Download CAD-Daten → www.festo.com

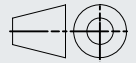
Elektrischer Anschluss 2, Anschlusstechnik offenes Ende



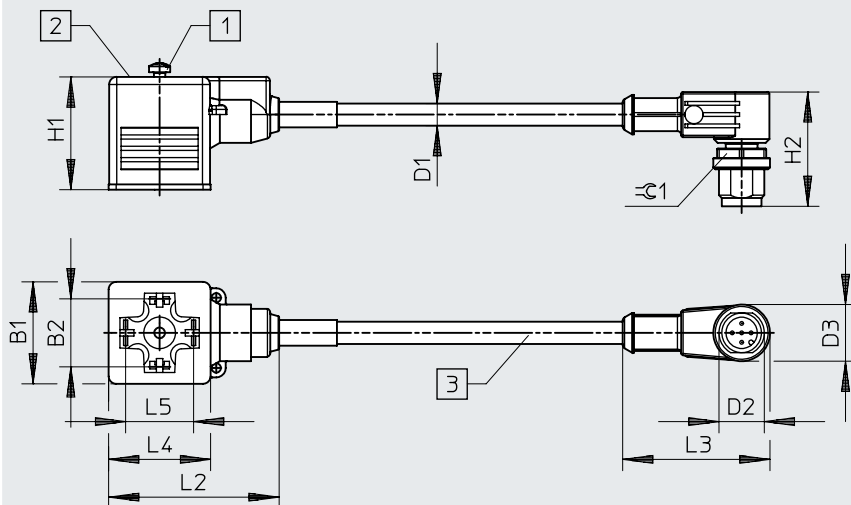
[1] Befestigungsschraube M3

[2] Signalzustandsanzeige bei Ausführung P

[3] Kabel, Länge je nach Bestellung



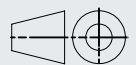
Elektrischer Anschluss 2, Anschlusstechnik Stecker M12x1



[1] Befestigungsschraube M3

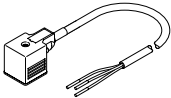
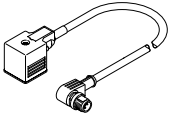
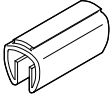
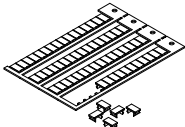
[2] Signalzustandsanzeige bei Ausführung P

[3] Kabel, Länge je nach Bestellung



Typ	B1	B2	D1 ∅	D2	D3 ∅	H1	H2	L2	L3	L4	L5	⊕G1
NEBV-A1W3-...-LE3	27	18	5,9	–	–	30	–	45	–	27	18	–
NEBV-A1W3-...-M12W3	27	18	5,9	M12x1	15	30	31	45	39	27	18	13

Bestellangaben

Bestellangaben – Verbindungsleitung mit PUR Kabelmantel						
	Nennbetriebsspannung [V]		Kabellänge [m]	Gewicht [g]	Teile-Nr.	Typ
Elektrischer Anschluss 2, Anschluss technik offenes Ende						
	24 AC/DC	<ul style="list-style-type: none"> Schaltzustandsanzeige Schutzbeschaltung 	0,6	80	3679776	NEBV-A1W3F-P-K-0.6-N-LE3
	230 AC/DC	–	0,6	80	3579466	NEBV-A1W3-K-0.6-N-LE3
Elektrischer Anschluss 2, Anschluss technik M12x1 A-codiert nach EN 61076-2-101						
	24 AC/DC	<ul style="list-style-type: none"> Schaltzustandsanzeige Schutzbeschaltung 	0,3	60	3679771	NEBV-A1W3F-P-K-0.3-N-M12W3
			0,6	100	3679772	NEBV-A1W3F-P-K-0.6-N-M12W3
	110 AC/DC	–	0,3	60	3579461	NEBV-A1W3-K-0.3-N-M12W3
			0,6	100	3579462	NEBV-A1W3-K-0.6-N-M12W3
Bestellangaben – Zubehör						
	Bezeichnungsschilder zum Aufsetzen auf ein Kabel mit Durchmesser 5 ... 8 mm		11x20 mm		33361	KM-BZ
	Bezeichnungsschilder für Verbindungsleitung KMF, 64 Stück, im Rahmen		6x10 mm		18576	IBS-6x10

Bestellangaben – Produktbaukasten

Bestelltabelle		Bedin- gungen	Code	Eintrag Code
Baukasten-Nr.	8003577			
Verbindungsleitung	Verbindungsleitungen für Ventile		NEBV	NEBV
Anschluss technik links, Feldgeräteseite	Dose Form A, EN 175301-803		-A1	-A1
Kabelabgang links	gewinkelt		W	W
Anzahl Pole/Adern links	3-polig		3	3
Anzeige	ohne			
	LED Signalzustand		F	
Beschaltung	ohne			
	integrierte Schutzbeschaltung		-P	
Leitungseigenschaft	Standard		-K	-K
Leitungslänge	[m] 0,3	[1]	-0.3	
	[m] 0,6		-0.6	
Leitungsbezeichnung	ohne Schildträger		-N	-N
Anschluss technik rechts, Steuerungs- seite	offenes Ende		-LE	
	Stecker M12x1 A-codiert, EN 61076-2-101		-M12	
Kabelabgang rechts	ohne			
	gewinkelt	[1]	W	
Anzahl Pole/Adern rechts	3-polig		3	3

1) 0.3, W Nur mit Anschluss technik rechts M12