

Typenschlüssel

001	Baureihe
NEBV	Verbindungsleitung für Ventile

002	Ausführung Produkt
	Standard
C	Reinigungsfreundliches Design

003	Anschluss technik links, Feldgeräteseite
A1	Dose Form A, EN 175301-803
B2	Dose Form B, Industriestandard 11 mm
C15	Dose Form C, schmale Bauform
H1	Dose Anschlussbild H
M8	Dose M8x1, A-codiert, EN61076-2-104
M12	Dose M12x1, A-codiert, EN 61076-2-101
Z3	Dose Anschlussbild ZC, Furchschraube
Z4	Dose Anschlussbild ZC, metrische Schraube
S1	Dose Sub-D
S7	Dose Sub-D HD
Q7	Dose Anschlussbild Q7
HS	Dose Anschlussbild S
HP	Dose Anschlussbild HP

004	Kabelabgang links
	Ohne
G	Gerade
W	Gewinkelt
WA	Gewinkelt 45°

005	Anzahl Pole/Adern links
2	2
3	3
4	4
8	8
9	9
15	15
25	25
37	37
44	44

006	Anzeige
	Ohne
F	LED Signalzustand, AC
L	LED Signalzustand, DC
N	LED Schaltzustand, NPN
P	LED Schaltzustand, PNP
U	LED, UC

007	Dosenzusatzfunktionen
	Ohne
HL	Haube für MPA-L
HM	Haube für MPA-S
HS	Mit Dichtung

008	Beschaltung
	Ohne
P	Schutzbeschaltung
R	Haltestromabsenkung mit integrierter Schutzbeschaltung

009	Leitungseigenschaft
P	Basic
K	Standard
E	Energiekettentauglich
F	Lebensmittelecht nach Norm

010	Leitungsausführung
	Standard
D	Doppelkabel
M	Alternativer Werkstoff
N	Litzen

011	Leitungslänge [m]
0.1	0.1
0.2	0.2
0.3	0.3
0.5	0.5
0.6	0.6
1	1
2	2
2.5	2.5
3	3
5	5
10	10

012	Leitungsbezeichnung
	Mit Schildträger
N	Ohne Schildträger

013	Anschluss technik rechts, Steuerungsseite
LE	Offenes Ende
M8	Stecker M8x1 A-codiert, EN 61076-2-104
M12	Stecker M12x1 A-codiert, EN 61076-2-101
Z1	Stecker Anschlussbild ZB, Furchschraube

014	Stecker
	Ohne
G	Gerade
W	Gewinkelt

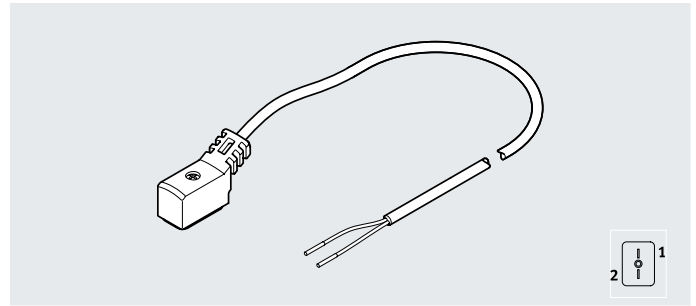
015	Anzahl Pole/Adern rechts
2	2
3	3
4	4
5	5
10	10
15	15
25	25
26	26
27	27
36	36
37	37
39	39
44	44

016	Schutzart Elektrik
	Standard
S6	IP40
S1	IP65
S9	IP65/IP67
S10	IP65/IP67/IP69K

Datenblatt

Verbindungsleitung NEBV-Z3WA2L

- Verbindungsleitung
- Beidseitig konfektioniert
- Für Anschluss von Ventilen



Allgemeine Technische Daten

Elektrischer Anschluss 1

Funktion	Feldgeräteseite
Anschlussart	Dose
Kabelabgang	gewinkelt
Bauform	eckig
Anschlusstechnik	Anschlussbild ZC, Furchschraube
Anzahl Pole/Adern	2
belegte Pole/Adern	2
Befestigungsart	auf Magnetventil mit selbstschneidender Schraube
Signalzustandsanzeige	LED gelb
Zusätzliche Funktionen	Haltestromabsenkung, Schutzbeschaltung

Elektrischer Anschluss 2

Funktion	Steuerungsseite
Anschlussart	Kabel
Anschlusstechnik	offenes Ende
Anzahl Pole/Adern	2
belegte Pole/Adern	2

Technische Daten – Elektrisch

Nennbetriebsspannung	[V DC]	24
Betriebsspannungsbereich	[V DC]	20,4 ... 26,4
Stoßspannungsfestigkeit	[kV]	2,4
Verschmutzungsgrad		3
Anschlusshäufigkeit		50
Verpolungsschutz		bipolar
Schutzleiteranschluss		nicht vorhanden

Technische Daten – Kabel

Kabelaufbau	[mm ²]	2x 0,14
Kabeldurchmesser	[mm]	2,9
Toleranz Kabeldurchmesser	[%]	±0,1
Leiter-Nennquerschnitt	[mm ²]	0,14
Leitungseigenschaft		schleppkettentauglich
Prüfbedingungen Leitung		Prüfbedingungen nach Anfrage
Biegeradius, bewegliche Kabelverlegung	[mm]	≥29
Leistungsbezeichnung		ohne Schildträger

ATEX

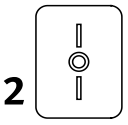
ATEX-Kategorie Gas		II 3G
Ex-Zündschutzart Gas		Ex ec IIC Gc X
Ex-Schutz Zulassung außerhalb der EU		EPL Gc (GB)

Datenblatt

Werkstoffe	
Gehäuse	TPE-U(PU)
Farbe Gehäuse	schwarz
Isolierhülle	PP
Schrauben	Stahl
Steckkontakte	Kupfer-Legierung verzinkt
Kabelmantel	TPE-U(PUR)
Farbe Kabelmantel	grau
Werkstoff-Hinweis	RoHS konform
LABS-Konformität	VDMA24364-B2-L

Betriebs- und Umweltbedingungen	
Umgebungstemperatur [°C]	-10 ... +50
CE-Zeichen (siehe Konformitätserklärung) ²⁾	nach EU-EMV-Richtlinie ¹⁾
	nach EU-RoHS-Richtlinie
UKCA-Zeichen (siehe Konformitätserklärung) ²⁾	nach UK Vorschriften für EMV ¹⁾
	nach UK RoHS Vorschriften
Schutzart	IP65
Hinweis zur Schutzart	in montiertem Zustand

- 1) Bitte entnehmen Sie den Nutzungsbereich der EG-Konformitätserklärung: www.festo.com/catalogue/NEBV → Support/Downloads.
Im Falle von Nutzungsbeschränkungen der Geräte in Wohn-, Geschäfts- und Gewerbebereichen, sowie Kleinbetrieben, können weitere Maßnahmen zur Reduzierung der Störaussendung erforderlich sein.
- 2) Weitere Informationen www.festo.com/catalogue/NEBV → Support/Downloads.

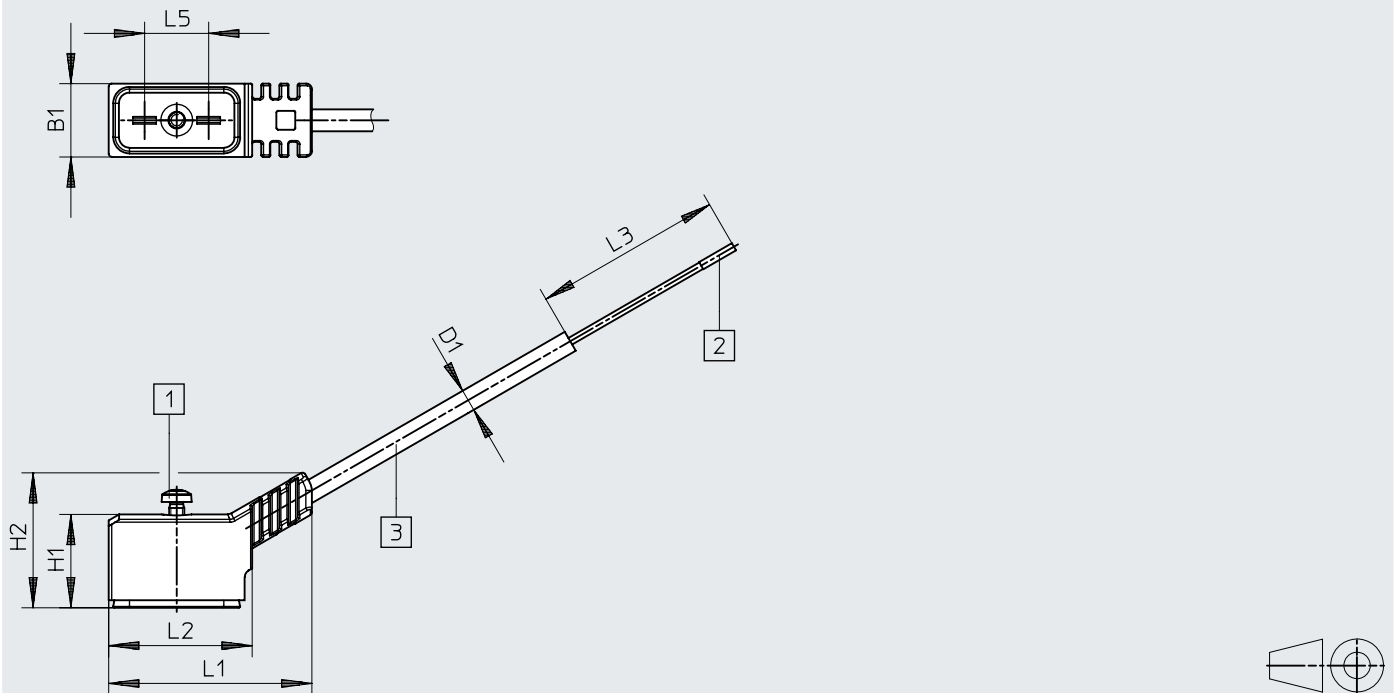
Beschaltung (Blick auf Dose/Stecker)				
Elektrischer Anschluss 1	Pin	Aderfarbe ¹⁾	Pin	Elektrischer Anschluss 2
	1	BK	-	offenes Ende
	2	BK	-	

1) Nach IEC 757

Datenblatt

Abmessungen

Download CAD-Daten → www.festo.com



[1] Befestigungsschraube

[2] Aderendhülse

[3] Kabel, Länge je nach Bestellung

Typ	B1	D1 ∅	H1	H2	L1	L2	L3	L5
NEBV-Z3WA2L	9,7	2,9	12	17,5	26,9	19	50	8,4

Bestellangaben

Elektrischer Anschluss	Kabellänge [m]	Gewicht [g]	Teile-Nr.	Typ
Dose, gewinkelt, Anschlussbild ZC, Furchenschraube	2,5	50	8047676	NEBV-Z3WA2L-R-E-2.5-N-LE2-S1
	5	90	8047677	NEBV-Z3WA2L-R-E-5-N-LE2-S1
	10	170	8047675	NEBV-Z3WA2L-R-E-10-N-LE2-S1

Bestellangaben – Produktbaukasten

Bestelltabelle		Bedingungen	Code	Eintrag Code
Baukasten-Nr.	8003577			
Verbindungsleitung	Verbindungsleitungen für Ventile		NEBV	NEBV
Anschluss technik links, Feldgeräteseite	Dose Anschlussbild ZC, Furchschraube		-Z3	-Z3
Kabelabgang links	45° gewinkelt		WA	WA
Anzahl Pole/Adern links	2-polig		2	2
Anzeige	LED Signalzustand		L	L
Beschaltung	Haltestromabsenkung mit integrierter Schutzbeschaltung		-R	-R
Leitungseigenschaft	schleppkettentauglich		-E	-E
Leitungslänge	[m] 2,5		-2.5	
	[m] 5		-5	
	[m] 10		-10	
Leitungsbezeichnung	ohne Schildträger		-N	-N
Anschluss technik rechts, Steuerungsseite	offenes Ende		-LE	-LE
Anzahl Pole/Adern rechts	2-polig		2	2
Schutzart Elektrik	IP65		-S1	-S1