

Lieferübersicht

| Funktion | Ausführung | Typ | Anschluss technik (Elektrischer Anschluss 2) | Leitungseigenschaft | Länge | → Seite/ Internet |
|-------------------------------|--------------|------------|---|-----------------------|----------------------|----------------------|
| Elektrischer Anschluss 1 Dose | M8x1 | | | | | |
| | 4-polig | NEBV-M8W4L | Stecker M8x1, 3-polig offenes Kabelende | schleppkettentauglich | 2,5 m 5 m 10 m | 3 |
| | M12x1 | | | | | |
| | 8-polig | NEBV-M12G8 | Stecker M12x1, 4-polig | Standard | 2 m 5 m | 6 |

Typenschlüssel

| | |
|-------------|--------------------------------|
| 001 | Baureihe |
| NEBV | Verbindungsleitung für Ventile |

| | |
|------------|-------------------------------|
| 002 | Ausführung Produkt |
| | Standard |
| C | Reinigungsfreundliches Design |

| | |
|------------|---|
| 003 | Anschluss technik links, Feldgeräteseite |
| A1 | Dose Form A, EN 175301-803 |
| B2 | Dose Form B, Industriestandard 11 mm |
| C15 | Dose Form C, schmale Bauform |
| H1 | Dose Anschlussbild H |
| M8 | Dose M8x1, A-codiert, EN61076-2-104 |
| M12 | Dose M12x1, A-codiert, EN 61076-2-101 |
| Z3 | Dose Anschlussbild ZC, Furchschraube |
| Z4 | Dose Anschlussbild ZC, metrische Schraube |
| S1 | Dose Sub-D |
| S7 | Dose Sub-D HD |
| Q7 | Dose Anschlussbild Q7 |
| HS | Dose Anschlussbild S |
| HP | Dose Anschlussbild HP |

| | |
|------------|--------------------------|
| 004 | Kabelabgang links |
| | Ohne |
| G | Gerade |
| W | Gewinkelt |
| WA | Gewinkelt 45° |

| | |
|------------|--------------------------------|
| 005 | Anzahl Pole/Adern links |
| 2 | 2 |
| 3 | 3 |
| 4 | 4 |
| 8 | 8 |
| 9 | 9 |
| 15 | 15 |
| 25 | 25 |
| 37 | 37 |
| 44 | 44 |

| | |
|------------|------------------------|
| 006 | Anzeige |
| | Ohne |
| F | LED Signalzustand, AC |
| L | LED Signalzustand, DC |
| N | LED Schaltzustand, NPN |
| P | LED Schaltzustand, PNP |
| U | LED, UC |

| | |
|------------|------------------------------|
| 007 | Dosenzusatzfunktionen |
| | Ohne |
| HL | Haube für MPA-L |
| HM | Haube für MPA-S |
| HS | Mit Dichtung |

| | |
|------------|--|
| 008 | Beschaltung |
| | Ohne |
| P | Schutzbeschaltung |
| R | Haltestromabsenkung mit integrierter Schutzbeschaltung |

| | |
|------------|----------------------------|
| 009 | Leitungseigenschaft |
| P | Basic |
| K | Standard |
| E | Energiekettentauglich |
| F | Lebensmittelecht nach Norm |

| | |
|------------|---------------------------|
| 010 | Leitungsausführung |
| | Standard |
| D | Doppelkabel |
| M | Alternativer Werkstoff |
| N | Litzen |

| | |
|------------|--------------------------|
| 011 | Leitungslänge [m] |
| 0.1 | 0.1 |
| 0.2 | 0.2 |
| 0.3 | 0.3 |
| 0.5 | 0.5 |
| 0.6 | 0.6 |
| 1 | 1 |
| 2 | 2 |
| 2.5 | 2.5 |
| 3 | 3 |
| 5 | 5 |
| 10 | 10 |

| | |
|------------|----------------------------|
| 012 | Leitungsbezeichnung |
| | Mit Schildträger |
| N | Ohne Schildträger |

| | |
|------------|--|
| 013 | Anschluss technik rechts, Steuerungsseite |
| LE | Offenes Ende |
| M8 | Stecker M8x1 A-codiert, EN 61076-2-104 |
| M12 | Stecker M12x1 A-codiert, EN 61076-2-101 |
| Z1 | Stecker Anschlussbild ZB,Furchschraube |

| | |
|------------|----------------|
| 014 | Stecker |
| | Ohne |
| G | Gerade |
| W | Gewinkelt |

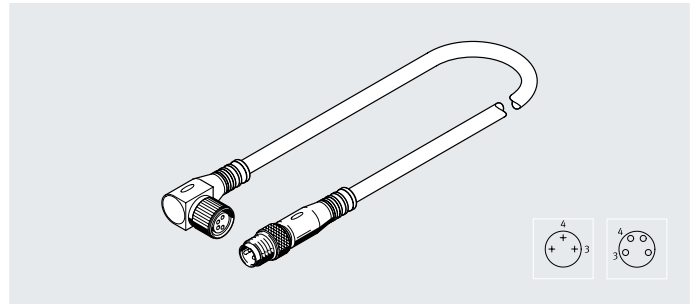
| | |
|------------|---------------------------------|
| 015 | Anzahl Pole/Adern rechts |
| 2 | 2 |
| 3 | 3 |
| 4 | 4 |
| 5 | 5 |
| 10 | 10 |
| 15 | 15 |
| 25 | 25 |
| 26 | 26 |
| 27 | 27 |
| 36 | 36 |
| 37 | 37 |
| 39 | 39 |
| 44 | 44 |

| | |
|------------|---------------------------|
| 016 | Schutzart Elektrik |
| | Standard |
| S6 | IP40 |
| S1 | IP65 |
| S9 | IP65/IP67 |
| S10 | IP65/IP67/IP69K |

Datenblatt

**Verbindungsleitung
NEBV-M8W4L**

- Verbindungsleitung für Ventile CPE10 und CPE14
- Einseitig oder beidseitig konfektioniert
- Kabellängen 2,5 m, 5 m oder 10 m
- 2 Adern
- Dose M8x1, 4-polig



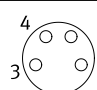
| Allgemeine Technische Daten | | |
|---|-----------------------|---------------|
| Typ | NEBV-...-LE2 | NEBV-...-M8G3 |
| Entspricht Norm | EN 61076-2-101 | |
| | ISO 20401 | |
| Schaltzustandsanzeige | LED gelb | |
| Technische Daten – Elektrischer Anschluss 1 | | |
| Anschlussart | Dose | |
| Bauform | rund | |
| Kabelabgang | gewinkelt | |
| Anschlusstechnik | M8x1 | |
| Anzahl Pole/Adern | 4 | |
| Technische Daten – Elektrischer Anschluss 2 | | |
| Anschlussart | Kabel | Kabel |
| Bauform | – | Stecker |
| Kabelabgang | – | gerade |
| Anschlusstechnik | offenes Ende | offenes Ende |
| Anzahl Pole/Adern | 2 | 3 |
| Aderenden | Aderendhülse | – |
| Technische Daten – Elektrisch | | |
| Betriebsspannungsbereich [V DC] | 20,4 ... 26,4 | |
| Strombelastbarkeit bei 40°C [A] | 3 | |
| Technische Daten – Kabel | | |
| Kabeldurchmesser [mm] | 3,3 | |
| Leitungseigenschaft | energiekettentauglich | |
| Minimaler Kabel-Biegeradius [mm] | 35 | |
| Kabelaufbau [mm ²] | 2x0,25 | |
| Werkstoffe | | |
| Gehäuse | TPE-U(PU) | |
| Steckkontakte | Messing, vergoldet | |
| Kabelmantel | TPE-U(PUR) | |
| Isolierhülle | PVC | |
| Werkstoff-Hinweis | RoHS konform | |
| LABS-Konformität | VDMA24364-B2-L | |

Datenblatt

| Betriebs- und Umweltbedingungen | |
|--|---------------------------|
| Umgebungstemperatur [°C] | -10 ... +50 |
| Korrosionsbeständigkeit KBK ¹⁾ | 2 |
| CE-Zeichen (siehe Konformitätserklärung) ²⁾ | nach EU-RoHS-Richtlinie |
| UKCA-Zeichen (siehe Konformitätserklärung) ²⁾ | nach UK RoHS Vorschriften |
| Schutzart | IP65 |
| | IP67 |

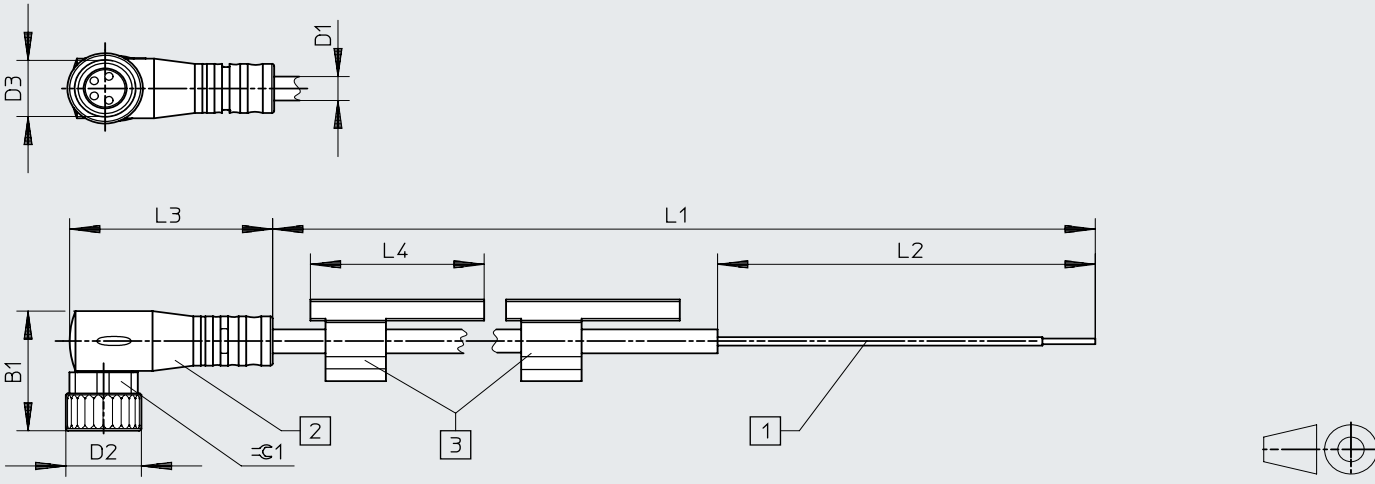
1) Weitere Informationen www.festo.com/x/topic/kbk

2) Weitere Informationen www.festo.com/catalogue/... → Support/Downloads.

| Beschtung (Blick auf Dose/Stecker) | | | | |
|--|-----|-------------------------|-----|---|
| Elektrischer Anschluss 1 | Pin | Aderfarbe ¹⁾ | Pin | Elektrischer Anschluss 2 |
| NEBV-...-LE2 | | | | |
|  | 1 | - | - | - |
| | 2 | - | - | - |
| | 3 | BK | - | - |
| | 4 | BK | - | - |
| NEBV-...-M8G3 | | | | |
|  | 1 | - | 1 |  |
| | 2 | - | - | |
| | 3 | BN | 3 | |
| | 4 | BU | 4 | |

1) Nach IEC 757

Abmessungen Download CAD-Daten → www.festo.com



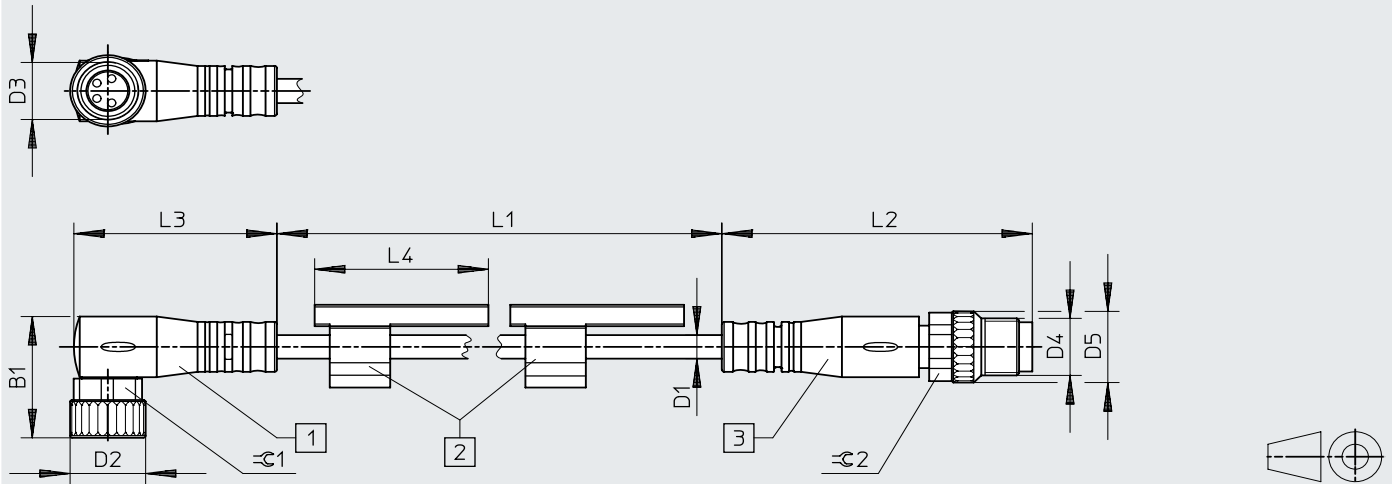
[1] Offenes Kabelende 2-adrig [2] Dose gewinkelt, 4-polig, Gehäuse transparent, mit LED [3] Schilderträger

| | B1 | D1 | D2 | D3 | L1 | L2 | L3 | L4 | ≅C1 |
|----------------------|----|-----|----|------|-------|----|------|----|-----|
| NEBV-M8W4L-E-2.5-LE2 | 17 | 3,4 | 10 | M8x1 | 2500 | 50 | 26,9 | 23 | 9 |
| NEBV-M8W4L-E-5-LE2 | | | | | 5000 | | | | |
| NEBV-M8W4L-E-10-LE2 | | | | | 10000 | | | | |

Datenblatt

Abmessungen

Download CAD-Daten → www.festo.com



- [1] Dose gewinkelt, 4-polig, Gehäuse transparent, mit LED
- [2] Schilderträger
- [3] Stecker gerade, 3-polig

| | B1 | D1 | D2 | D3 | D4 | D5 | L1 | L2 | L3 | L4 | ⌀1 | ⌀2 |
|-----------------------|----|-----|----|------|------|----|-------|------|------|----|----|----|
| NEBV-M8W4L-E-2.5-M8G3 | 17 | 3,3 | 10 | M8x1 | M8x1 | 10 | 2500 | 41,1 | 26,9 | 23 | 9 | 9 |
| NEBV-M8W4L-E-5-M8G3 | | | | | | | 5000 | | | | | |
| NEBV-M8W4L-E-10-M8G3 | | | | | | | 10000 | | | | | |

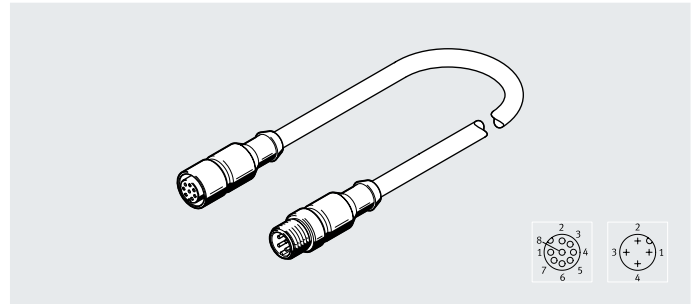
Bestellangaben

| Elektrischer Anschluss | | Kabellänge | Gewicht | Teile-Nr. | Typ |
|------------------------|-----------------------|------------|---------|---------------|------------------------------|
| Anschluss 1 | Anschluss 2 | [m] | [g] | | |
| Dose M8x1, 4-polig | offenes Ende, 2-adrig | 2,5 | 45 | 562471 | NEBV-M8W4L-E-2.5-LE2 |
| | | 5 | 85 | 562472 | NEBV-M8W4L-E-5-LE2 |
| | | 10 | 165 | 562473 | NEBV-M8W4L-E-10-LE2 |
| | Stecker M8x1, 3-polig | 2,5 | 50 | 562468 | NEBV-M8W4L-E-2.5-M8G3 |
| | | 5 | 90 | 562469 | NEBV-M8W4L-E-5-M8G3 |
| | | 10 | 170 | 562470 | NEBV-M8W4L-E-10-M8G3 |

Datenblatt

Anschlussleitung NEBV-M12G8

- Anschlussleitung zum Verbinden des Proportional-Druckregelventils VPPM mit den analogen Ausgangsmodulen des Terminals CPX
- Beidseitig konfektioniert
- Kabellängen 2 m oder 5 m
- 4 Adern
- Dose M12x1, 8-polig



Allgemeine Technische Daten

| | |
|---------------------|-------------------|
| Entspricht Norm | EN 61076-2-101 |
| Leitungsbezeichnung | ohne Schildträger |

Technische Daten – Elektrischer Anschluss 1

| | |
|--------------------|-------------------------------------|
| Funktion | Feldgeräteseite |
| Anschlussart | Dose |
| Kabelabgang | gerade |
| Bauform | rund |
| Anschlusstechnik | M12x1 A-codiert nach EN 61076-2-101 |
| Anzahl Pole/Adern | 8 |
| belegte Pole/Adern | 4 |
| Befestigungsart | Schraubverriegelung |

Technische Daten – Elektrischer Anschluss 2

| | |
|--------------------|-------------------------------------|
| Funktion | Steuerungsseite |
| Anschlussart | Stecker |
| Kabelabgang | gerade |
| Bauform | rund |
| Anschlusstechnik | M12x1 A-codiert nach EN 61076-2-101 |
| Anzahl Pole/Adern | 4 |
| belegte Pole/Adern | 4 |
| Befestigungsart | Schraubverriegelung |

Technische Daten – Elektrisch

| | | |
|-----------------------------|--------|----------|
| Betriebsspannungsbereich | [V DC] | 0 ... 30 |
| | [V AC] | 0 ... 30 |
| Strombelastbarkeit bei 40°C | [A] | 2 |
| Stoßspannungsfestigkeit | [kV] | 0,8 |
| Verschmutzungsgrad | | 3 |
| Schirmung | | ja |

Technische Daten – Kabel

| | | |
|--|--------------------|----------|
| Kabeldurchmesser | [mm] | 5,6 |
| Toleranz Kabeldurchmesser | [mm] | ±0,2 |
| Leitungseigenschaft | | Standard |
| Biegeradius, feste Kabelverlegung | [mm] | ≥29 |
| Biegeradius, bewegliche Kabelverlegung | [mm] | ≥58 |
| Kabelaufbau | [mm ²] | 4x0,34 |
| Leiter-Nennquerschnitt | [mm ²] | 0,34 |

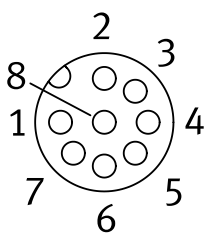
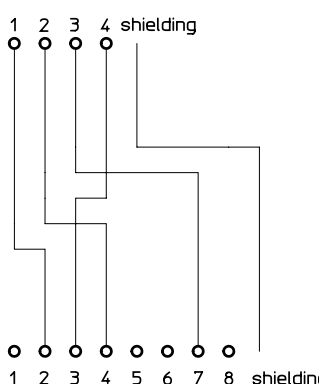
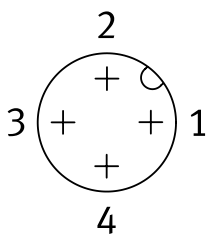
Datenblatt

| Werkstoffe | |
|---------------------|---------------------|
| Gehäuse | TPE-U(PUR) |
| Farbe Gehäuse | schwarz |
| Schraubverriegelung | Messing, vernickelt |
| Dichtungen | NBR |
| Steckkontakte | Messing, vergoldet |
| Kabelmantel | TPE-U(PUR) |
| Farbe Kabelmantel | grau |
| Isolierhülle | PP |
| Werkstoff-Hinweis | RoHS konform |
| | halogenfrei |
| LABS-Konformität | VDMA24364-B2-L |

| Betriebs- und Umweltbedingungen | | |
|--|------|---------------------------|
| Umgebungstemperatur | [°C] | -25 ... +85 |
| Umgebungstemperatur bei beweglicher Kabelverlegung | [°C] | -5 ... +80 |
| Korrosionsbeständigkeit KBK ¹⁾ | | 2 |
| CE-Zeichen (siehe Konformitätserklärung) ²⁾ | | nach EU-RoHS-Richtlinie |
| UKCA-Zeichen (siehe Konformitätserklärung) ²⁾ | | nach UK RoHS Vorschriften |
| Schutzart | | IP67 |
| Hinweis zur Schutzart | | in montiertem Zustand |

1) Weitere Informationen www.festo.com/x/topic/kbk

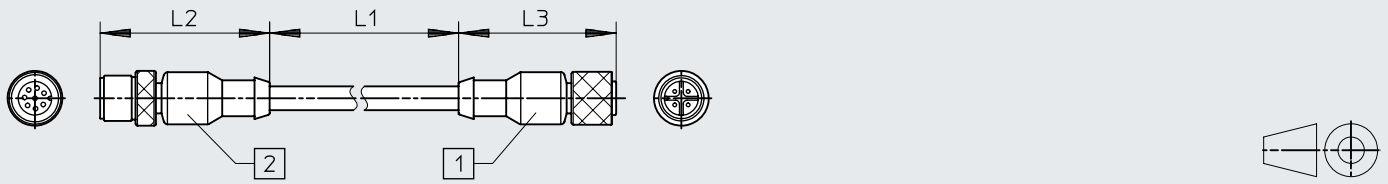
2) Weitere Informationen www.festo.com/catalogue/... → Support/Downloads.

| Beschriftung (Blick auf Dose/Stecker) | | |
|---|---|---|
| Elektrischer Anschluss 1 | Beschaltung | Elektrischer Anschluss 2 |
|  |  |  |

Datenblatt

Abmessungen

Download CAD-Daten → www.festo.com



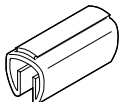
[1] Stecker M12x1, 4-polig [2] Dose M12x1, 8-polig

| Typ | L1 | L2 | L3 |
|----------------------|------|------|------|
| NEBV-M12G8-K-2-M12G4 | 2000 | 44,9 | 41,7 |
| NEBV-M12G8-K-5-M12G4 | 5000 | 44,9 | 41,7 |

Bestellangaben

| Elektrischer Anschluss | | Kabellänge [m] | Teile-Nr. | Typ |
|------------------------|------------------------|----------------|-----------|----------------------|
| Anschluss 1 | Anschluss 2 | | | |
| Dose M12x1, 8-polig | Stecker M12x1, 4-polig | 2 | 553575 | NEBV-M12G8-K-2-M12G4 |
| | | 5 | 553576 | NEBV-M12G8-K-5-M12G4 |

Bestellangaben – Zubehör

| | | | Teile-Nr. | Typ |
|---|---|----------|-----------|-------|
|  | Bezeichnungsschilder zum Aufsetzen auf ein Kabel mit Durchmesser 5 ... 8 mm | 11x20 mm | 33361 | KM-BZ |