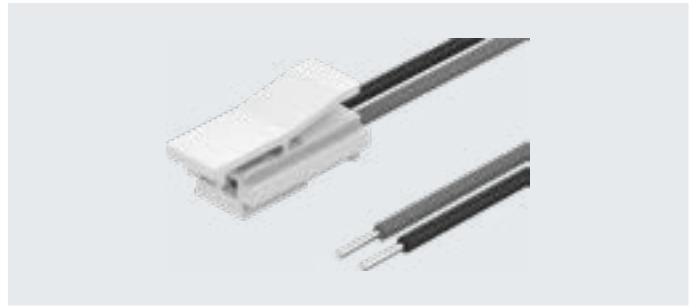


## Datenblatt

- Verbindungsleitung NEBV-HPG2**
- Verbindungsleitung für VYKB-Ventile
  - Vorkonfektioniert
  - Kabellänge 0,3 m



Allgemeine Technische Daten	
Maximale Anzahl Ventilsolenoiden	1
Hinweis zum Betrieb	Nur mit externer Leistungsreduzierung betreiben
Leistungsbezeichnung	ohne Schildträger
Einbaulage	beliebig

Technische Daten – Elektrischer Anschluss 1	
Funktion	Feldgeräteseite Schaltausgang
Anschlussart	Kabel mit Dose
Kabelabgang	gerade
Bauform	eckig
Anschlusstechnik	Anschlussbild HP
Anzahl Pole/Adern	2
Belegte Pole/Adern	2
Befestigungsart	Push-Pull mit Verriegelung gegen unbeabsichtigtes Ziehen

Technische Daten – Elektrischer Anschluss 2	
Funktion	Steuerungsseite Spannungsversorgung
Anschlussart	2x Einzelader
Anschlusstechnik	offenes Ende
Anzahl Pole/Adern	2
Belegte Pole/Adern	2

Technische Daten – Elektrisch		
Betriebsspannungsbereich	[V DC]	0 ... 24
Schirmung		nein

Technische Daten – Kabel		
Kabeldurchmesser	[mm]	0,96
Leitungseigenschaft		für statische Anwendungen
Biegeradius feste Kabelverlegung	[mm]	≥11

Werkstoffe	
Gehäuse	PEEK
Farbe Gehäuse	grau
Isolierhülle	PVC
Werkstoff-Hinweis	RoHS konform
LABS-Konformität	VDMA24364-Zone III

## Datenblatt

### Betriebs- und Umweltbedingungen

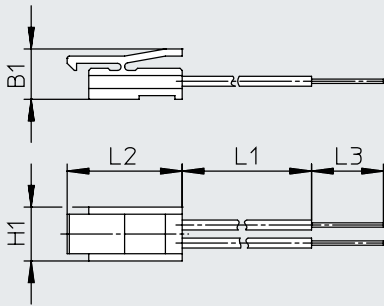
Umgebungstemperatur [°C]	0 ... +50
Lagertemperatur [°C]	-20 ... +70
Korrosionsbeständigkeit KBK <sup>1)</sup>	0
Schutzart	IP40

1) Korrosionsbeständigkeitsklasse KBK 0 nach Festo Norm FN 940070

Keine Korrosionsbeanspruchung. Gilt für kleine, optisch nicht relevante Normteile, wie Gewindestifte, Seegerringe, Spannhülsen etc., die üblicherweise nur in der Ausführung phosphatiert oder brüniert (ggf. eingeölt) am Markt angeboten werden, sowie für Kugellager (für Bauteile < KBK3) und Gleitlager.

### Abmessungen

Download CAD-Daten → [www.festo.com](http://www.festo.com)



	B1	H1	L1	L2	L3
NEBV-HPG2	7	7,5	300	16	10

### Bestellangaben

Elektrischer Anschluss	Länge [m]	Gewicht [g]	Teile-Nr.	Typ
Dose gerade, 2-polig	0,3	2	<b>8122832</b>	<b>NEBV-HPG2-PN-0.3-N-LE2</b>