

Verbindungsleitungen für Ventile, Dose Anschlussbild H

FESTO



★ Festo Kernprogramm
Löst 80 % Ihrer Automatisierungsaufgaben

Weltweit: Schnell verfügbar, auch langfristig
Gewohnt gut: Immer in Festo Qualität
Schnell zum Ziel: Einfache Auswahl

Das Festo Kernprogramm ist eine Vorauswahl der wichtigsten Funktionen und Produkte – Teil unseres gesamten Produktportfolios. Im Kernprogramm finden Sie das beste Preis-Leistungs-Verhältnis für Ihre Automatisierung.

Schauen Sie
nach dem
Stern!

Typenschlüssel

001	Baureihe
NEBV	Verbindungsleitung für Ventile

002	Ausführung Produkt
	Standard
C	Reinigungsfreundliches Design

003	Anschluss technik links, Feldgeräteseite
A1	Dose Form A, EN 175301-803
B2	Dose Form B, Industriestandard 11mm
C15	Dose Form C, schmale Bauform
Z4	Dose Anschlussbild ZC, metrische Schraube
Z3	Dose Anschlussbild ZC, Furchschraube
M8	Dose M8x1, A-codiert, EN61076-2-104
M12	Dose M12x1, A-codiert, EN 61076-2-101
S1	Dose Sub-D
S7	Dose Sub-D HD
H1	Dose Anschlussbild H
Q7	Dose Anschlussbild Q7
HS	Dose Anschlussbild S

004	Kabelabgang links
	Ohne
G	Gerade
W	Gewinkelt
WA	Gewinkelt 45°

005	Anzahl Pole/Adern links
2	2
3	3
4	4
8	8
9	9
15	15
25	25
37	37
44	44

006	Anzeige
	Ohne
F	LED Signalzustand, AC
L	LED Signalzustand, DC
N	LED Schaltzustand, NPN
P	LED Schaltzustand, PNP
U	LED, UC

007	Dosenzusatzfunktionen
	Ohne
HL	Haube für MPA-L
HM	Haube für MPA-S
HS	Mit Dichtung

008	Beschaltung
	Ohne
P	Schutzbeschaltung
R	Haltestromabsenkung mit integrierter Schutzbeschaltung

009	Leitungseigenschaft
P	Basic
K	Standard
E	Schleppkettentauglich
F	Lebensmittelecht nach Norm

010	Leitungsausführung
	Standard
M	Alternativer Werkstoff
N	Litzen
D	Doppelkabel

011	Leitungslänge [m]
0.1	0.1
0.2	0.2
0.3	0.3
0.5	0.5
0.6	0.6
1	1
2	2
2.5	2.5
3	3
5	5
10	10

012	Leistungsbezeichnung
	Mit Schildträger
N	Ohne Schildträger

013	Anschluss technik rechts, Steuerungsseite
M8	Stecker M8x1 A-codiert, EN 61076-2-104
M12	Stecker M12x1 A-codiert, EN 61076-2-101
Z1	Stecker Anschlussbild ZB, Furchschraube
LE	Offenes Ende

014	Stecker
	Ohne
G	Gerade
W	Gewinkelt

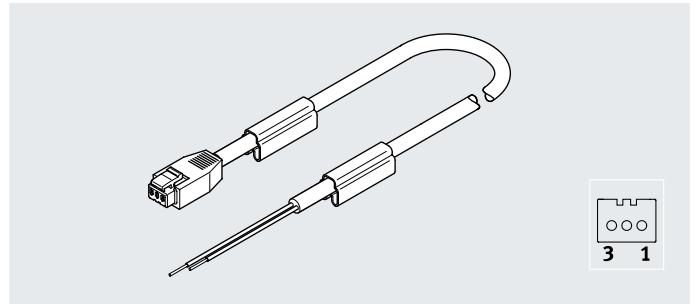
015	Anzahl Pole/Adern rechts
2	2
3	3
4	4
5	5
10	10
15	15
25	25
26	26
27	27
36	36
37	37
39	39
44	44

016	Schutzart Elektrik
	Standard
S6	IP40
S1	IP65
S9	IP65/IP67
S10	IP65/IP67/IP69K

Datenblatt

Verbindungsleitung NEBV-H1G2

- Verbindungsleitung
- Einseitig konfektioniert
- Für Anschluss von Ventilen
- Kabellängen 0,5 ... 5 m

**Allgemeine Technische Daten**

Leitungsbezeichnung	ohne Schildträger
---------------------	-------------------

Technische Daten – Elektrischer Anschluss 1

Funktion	Feldgeräteseite
Anschlussart	Dose
Kabelabgang	gerade
Bauform	eckig
Anschlusstechnik	Anschlussbild H
Anzahl Pole/Adern	3
belegte Pole/Adern	2
Befestigungsart	Rastverriegelung

Technische Daten – Elektrischer Anschluss 2

Typ	NEBV-H1G2-KN	NEBV-H1G2-P
Funktion	Steuerungsseite	
Anschlussart	2x Einzelader	Kabel
Anschlusstechnik	offenes Ende	
Anzahl Pole/Adern	2	
belegte Pole/Adern	2	
Aderenden	stumpf abgeschnitten	stumpf abgeschnitten
	–	abgemantelt

Technische Daten – Elektrisch

Betriebsspannungsbereich [V DC]	0 ... 60
Strombelastbarkeit bei 40°C [A]	3

Technische Daten – Kabel

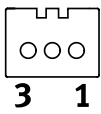
Typ	NEBV-H1G2-KN	NEBV-H1G2-P
Kabeldurchmesser [mm]	1,3	3,4
Kabelaufbau [mm ²]	2x0,14	2x0,14
Leiter-Nennquerschnitt [mm ²]	0,14	0,14
Leitungseigenschaft	Standard	für statische Anwendungen

Werkstoffe

Typ	NEBV-H1G2-KN	NEBV-H1G2-P
Gehäuse	POM	POM
Farbe Gehäuse	schwarz	schwarz
Steckkontakte	Kupfer-Legierung, verzinkt	Kupfer-Legierung, verzinkt
Kabelmantel	–	TPE-U(PUR)
Farbe Kabelmantel	–	grau
Isolierhülle	PVC	PVC
Werkstoff-Hinweis	RoHS konform	RoHS konform

Datenblatt

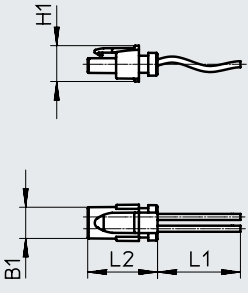
Betriebs- und Umweltbedingungen			
Umgebungstemperatur [°C]	-5 ... +60		
Schutzart	IP40		
Hinweis zur Schutzart	in montiertem Zustand		

Beschriftung (Blick auf Dose)			
Elektrischer Anschluss 1	Pin	Aderfarbe ¹⁾	Elektrischer Anschluss 2
	1	RD	-
	3	BK	-

1) Nach IEC 757

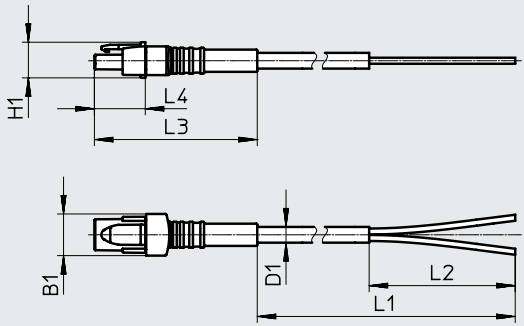
Abmessungen

NEBV-H1G2-KN



Download CAD-Daten → www.festo.com

NEBV-H1G2-P



Typ	B1	H1	L1	L2
NEBV-H1G2-KN-0.5-N-LE2	8,3	8,4	500	13
NEBV-H1G2-KN-1-N-LE2			1000	
NEBV-H1G2-KN-2.5-N-LE2			2500	
NEBV-H1G2-KN-5-N-LE2			5000	

Typ	B1	D1	H1	L1	L2	L3	L4
NEBV-H1G2-P-0.5-N-LE2	9	3,4	8,4	500	50	33,2	9
NEBV-H1G2-P-1-N-LE2				1000			
NEBV-H1G2-P-2.5-N-LE2				2500			
NEBV-H1G2-P-5-N-LE2				5000			

★ Kernprogramm

Bestellangaben						
Elektrischer Anschluss 1	Elektrischer Anschluss 2, Anschlussart	Kabellänge [m]	Gewicht [g]	Teile-Nr.	Typ	
Dose gerade, 2-polig	2x Einzelader	0,5	4	★ 566654	NEBV-H1G2-KN-0.5-N-LE2	
		1	7	★ 566655	NEBV-H1G2-KN-1-N-LE2	
		2,5	17	★ 566656	NEBV-H1G2-KN-2.5-N-LE2	
	Kabel, 2-adrig	0,5	8	★ 566658	NEBV-H1G2-P-0.5-N-LE2	
		1	16	★ 566659	NEBV-H1G2-P-1-N-LE2	
		2,5	35	★ 566660	NEBV-H1G2-P-2.5-N-LE2	

Bestellangaben						
Elektrischer Anschluss 1	Elektrischer Anschluss 2, Anschlussart	Kabellänge [m]	Gewicht [g]	Teile-Nr.	Typ	
Dose gerade, 2-polig	2x Einzelader	5	31	566657	NEBV-H1G2-KN-5-N-LE2	
	Kabel, 2-adrig	5	70	566661	NEBV-H1G2-P-5-N-LE2	

Bestellangaben – Produktbaukasten

Bestelltabelle			Bedin- gungen	Code	Eintrag Code
Baukasten-Nr.	8003577				
Verbindungsleitung	Verbindungsleitungen für Ventile			NEBV	NEBV
Anschluss technik links, Feldgeräteseite	Dose Anschlussbild H			-H1	-H1
Kabelabgang links	gerade			G	G
Anzahl Pole/Adern links	2-polig			2	2
Anzeige	ohne				
Beschaltung	ohne				
Leitungseigenschaft	Basic		[1]	-P	
	Standard		[2]	-K	
Leitungsausführung	Standard				
	Litzen			N	
Leitungslänge	[m]	0,5		-0.5	
	[m]	1,0		-1	
	[m]	2,5		-2.5	
	[m]	5,0		-5	
Leistungsbezeichnung	ohne Schildträger			-N	-N
Anschluss technik rechts, Steuerungsseite	offenes Ende			-LE	-LE
Kabelabgang rechts	ohne				
Anzahl Pole/Adern rechts	2-polig			2	2

[1] -P Nur mit Leitungsausführung Standard

[2] -K Nur mit Leitungsausführung Litzen