

# Verbindungsleitungen, universell

**FESTO**



★ Festo Kernprogramm  
Löst 80% Ihrer Automatisierungsaufgaben

Weltweit: Schnell verfügbar, auch langfristig  
Gewohnt gut: Immer in Festo Qualität  
Schnell zum Ziel: Einfache Auswahl

Das Festo Kernprogramm ist eine Vorauswahl der wichtigsten Funktionen und Produkte – Teil unseres gesamten Produktportfolios. Im Kernprogramm finden Sie das beste Preis-Leistungs-Verhältnis für Ihre Automatisierung.

Schauen Sie  
nach dem  
Stern!

## Merkmale

### Leitungseigenschaft

Die Verbindungsleitungen NEBU können über einen Baukasten konfiguriert und bestellt werden. Dabei werden eine Reihe von Eigenschaften definiert.

Das sind zum Beispiel:

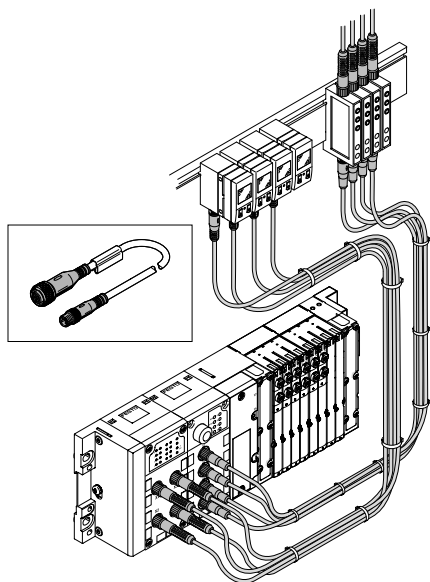
- Elektrischer Anschluss
- Leitungseigenschaft
- Länge
- Anzahl der Pins/Adern

Die Leitungseigenschaft gibt an, welche Beständigkeit die Verbindungsleitung gegen mechanische Beanspruchung besitzt.

Es gibt drei Qualitäten:

- Standard
- Schleppkettentauglich
- Robotertauglich

### Leitungseigenschaft Standard

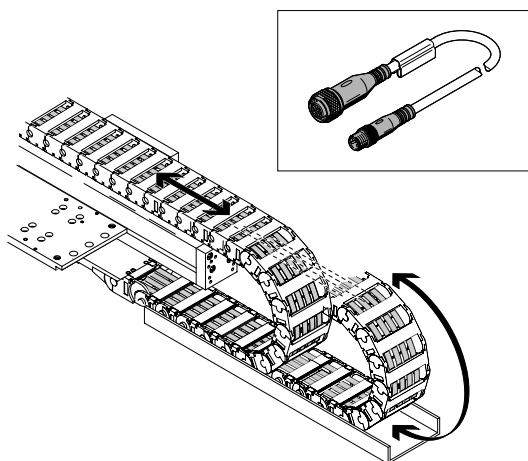


Standard-Applikationen sind gekennzeichnet durch feste Kabelverlegung oder geringe bis mittlere mechanische Belastungen. Die Verbindungsleitung kann sogar für einfachere Schleppkettenanwendung mit größeren Radien eingesetzt werden. Der Kabelmantel der Verbindungsleitungen besteht aus Polyurethan und ist halogenfrei, ölbeständig und optimiert für Verlegung in Kontakt mit pneumatischen Schläuchen; frei von Phosphorsäureester

### Code K

- Die Verbindungsleitung ist auf Biegewechselfestigkeit nach Festo Norm geprüft; die Prüfbedingungen sind auf Anfrage erhältlich.
- Die Verbindungsleitung ist auf Schleppkette mit 5 Mio. Zyklen, Biegeradius 75 mm geprüft.

### Leitungseigenschaft Schleppkettentauglich



Bei Schleppketten-Applikationen treten hohe mechanische Belastungen auf, insbesondere wenn sehr kleine Schleppkettenradien notwendig sind. Die Verbindungsleitung kann in einem Umfeld eingesetzt werden, bei dem sie einer ständigen Verbiegung ausgesetzt ist. Der Kabelmantel der Verbindungsleitungen besteht aus Polyurethan und ist halogenfrei, ölbeständig und optimiert für Verlegung in Kontakt mit pneumatischen Schläuchen; frei von Phosphorsäureester

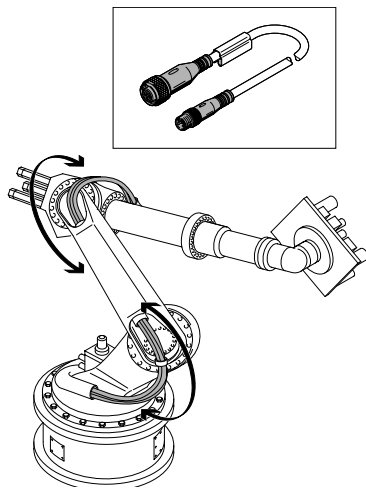
### Code E

- Die Verbindungsleitung ist auf Biegewechselfestigkeit nach Festo Norm geprüft; die Prüfbedingungen sind auf Anfrage erhältlich.
- Die Verbindungsleitung ist auf Schleppkette mit 5 Mio. Zyklen, Biegeradius 75 mm geprüft.
- Die Verbindungsleitung ist auf Schleppkette mit 5 Mio. Zyklen, Biegeradius 28 mm geprüft.

## Merkmale

### Leitungseigenschaft

Leitungseigenschaft Robotertauglich



Code R

Bei Roboter-Applikationen treten hohe mechanische Belastungen auf, die vorwiegend durch Torsion (Verdrehen) verursacht werden. Der Kabelmantel der Verbindungsleitungen besteht aus Polyurethan und ist halogenfrei, ölbeständig und optimiert für Verlegung in Kontakt mit pneumatischen Schläuchen; frei von Phosphorsäureester

- Die Verbindungsleitung ist auf Biegewechselfestigkeit nach Festo Norm geprüft; die Prüfbedingungen sind auf Anfrage erhältlich.
- Die Verbindungsleitung ist auf Schleppkette mit 5 Mio. Zyklen, Biegeradius 75 mm geprüft.
- Die Verbindungsleitung ist auf Schleppkette mit 5 Mio. Zyklen, Biegeradius 28 mm geprüft.
- Die Verbindungsleitung ist auf Torsionsfestigkeit mit mehr als 0,3 Mio. Zyklen,  $\pm 270^\circ/0,1$  m geprüft.

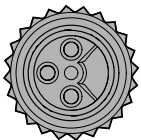
### Ausführung Anschluss technik

Die an der Verbindungsleitung befindlichen Steckverbinder können in der Art ihrer Ausführung (z.B. gewinkelt oder gerade) gewählt werden.

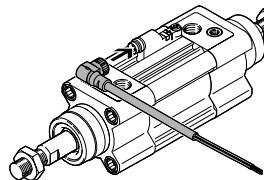
Eine besondere Form ist die drehbare Ausführung:  
Bei einer Dose in gewinkelter Ausführung kann der Kabelabgang in  $15^\circ$ -Schritten um  $360^\circ$  gedreht werden.

Vorteil:  
Bei beengten Einbauverhältnissen kann der Kabelabgang optimal platziert werden.  
Eine ständige Änderung der Abgangsrichtung ist nicht vorgeesehen.

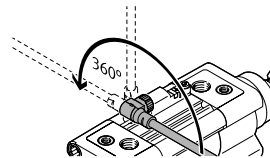
### Montage



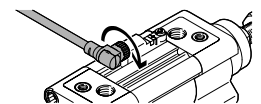
Orientierung der Pins beachten.



Dose auf den Stecker stecken.



Kabelabgang justieren



Überwurfmutter festziehen

## Lieferübersicht

Funktion	Ausführung	Typ	Anschluss technik (rechts)	Leitungseigenschaft	Länge	→ Seite/ Internet
Elektrische Verbin- dungsleitung	<b>Elektrischer Anschluss (links) offenes Kabelende</b>					
	5-polig	NEBU-LE	Stecker	Standard, Schleppkettentauglich, Robotertauglich	0,1 ... 30 m	6
	<b>Elektrischer Anschluss (links) Dose M8</b>					
	3-polig	NEBU-M8 SIM-M8	Stecker, offenes Kabelende	Standard, Schleppkettentauglich, Robotertauglich	0,1 ... 30 m	11
	4-polig	NEBU-M8 SIM-M8	Stecker, offenes Kabelende	Standard, Schleppkettentauglich, Robotertauglich	0,1 ... 30 m	18
	<b>Elektrischer Anschluss (links) Dose M12</b>					
	5-polig	NEBU-M12G5 NEBU-M12W5 SIM-M12	Stecker, offenes Kabelende	Standard, Schleppkettentauglich, Robotertauglich	0,1 ... 30 m	24
	8-polig	NEBU-M12-W8 SIM-M12-8 KM12-8	Stecker, offenes Kabelende	Standard	2 m, 5 m, 10 m, 15 m, 20 m, 25 m	32
	<b>Elektrischer Anschluss (links) Dose G7/8</b>					
	5-polig	NEBU-G78	offenes Kabelende	Standard	2 m	37
	<b>Elektrischer Anschluss (links) Rastverriegelung</b>					
	3-polig	SIM-K	offenes Kabelende	Standard	2,5 m, 5 m, 10 m	39
	4-polig	SIM-K-4	offenes Kabelende	Standard	2,5 m, 5 m	42

## Typenschlüssel

<b>001</b>	<b>Baureihe</b>
<b>NEBU</b>	Verbindungsleitung, universell

<b>002</b>	<b>Anschlussstechnik links, Feldgeräteseite</b>
<b>LE</b>	Offenes Ende
<b>M8</b>	Dose M8x1, A-codiert, EN61076-2-104
<b>M12</b>	Dose M12x1, A-codiert, EN 61076-2-101
<b>G78</b>	Dose G7/8, codiert nach NFPA/T3.5.29 R1-2003

<b>003</b>	<b>Kabelabgang links</b>
	Ohne
<b>G</b>	Gerade
<b>R</b>	Drehbar
<b>W</b>	Gewinkelt

<b>004</b>	<b>Anzahl Pole/Adern links</b>
<b>3</b>	3
<b>4</b>	4
<b>5</b>	5
<b>8</b>	8

<b>005</b>	<b>Anzeige</b>
	Ohne
<b>L</b>	LED Signalzustand, DC
<b>N</b>	LED Schaltzustand, NPN
<b>P</b>	LED Schaltzustand, PNP
<b>P2</b>	2x LED, PNP

<b>006</b>	<b>Leitungseigenschaft</b>
<b>K</b>	Standard
<b>E</b>	Energiekettentauglich
<b>R</b>	Robotertauglich

<b>007</b>	<b>Leitungslänge [m]</b>
<b>0.1</b>	0.1
<b>0.5</b>	0.5
<b>1</b>	1
<b>1.5</b>	1.5
<b>2</b>	2
<b>2.5</b>	2.5
<b>3</b>	3
<b>3.5</b>	3.5
<b>5</b>	5
<b>7</b>	7
<b>7.5</b>	7.5
<b>9</b>	9
<b>10</b>	10
<b>15</b>	15
<b>30</b>	30

<b>008</b>	<b>Leistungsbezeichnung</b>
	Mit Schildträger
<b>N</b>	Ohne Schildträger

<b>009</b>	<b>Adernquerschnitt [mm<sup>2</sup>]</b>
	Standard
<b>Q8</b>	1

<b>010</b>	<b>Anschlussstechnik rechts, Steuerungsseite</b>
<b>LE</b>	Offenes Ende
<b>M8</b>	Stecker M8x1 A-codiert, EN 61076-2-104
<b>M12</b>	Stecker M12x1 A-codiert, EN 61076-2-101

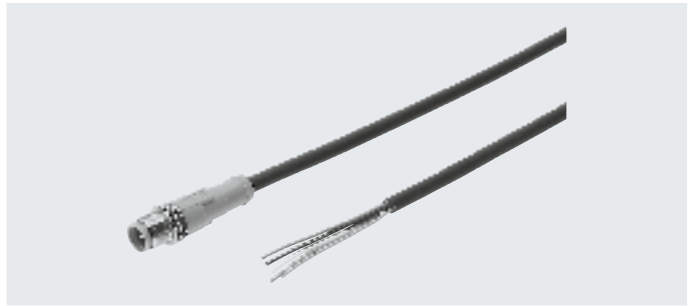
<b>011</b>	<b>Stecker</b>
	Ohne
<b>G</b>	Gerade
<b>W</b>	Gewinkelt

<b>012</b>	<b>Anzahl Pole/Adern rechts</b>
<b>2</b>	2
<b>3</b>	3
<b>4</b>	4
<b>5</b>	5
<b>8</b>	8

## Datenblatt

### Verbindungsleitung NEBU-LE

- Verbindungsleitung für den Anschluss von Eingängen/Ausgängen
- Einseitig konfektioniert
- Kabellängen 0,1 ... 30 m
- 3, 4, 5 Adern
- Stecker M8 oder M12



Allgemeine Technische Daten	
Entspricht Norm	EN 61076-2-104
	EN 61076-2-101
	Aderfarben und Anschlussziffern nach EN 60947-5-2
Leitungsbezeichnung	mit 2x Schildträger
Schutzart nach EN 60529	IP65, IP68, IP69K
Hinweis zur Schutzart	in montiertem Zustand

Technische Daten – Elektrischer Anschluss 1	
Funktion	Feldgeräteseite
Anschlussart	Kabel
Anschluss technik	offenes Ende
Anzahl Pole/Adern	3                      4                      5
Belegte Pole/Adern	3                      4                      5

Technische Daten – Elektrisch		Stecker M8x1		Stecker M12x1		
Elektrischer Anschluss 2		3-polig	4-polig	3-polig	4-polig	5-polig
Betriebsspannungsbereich	[V DC]	0 ... 60	0 ... 30	0 ... 250	0 ... 250	0 ... 60
	[V AC]	0 ... 60	0 ... 30	0 ... 250	0 ... 250	0 ... 60
Stoßspannungsfestigkeit	[kV]	1,5	0,8	2,5	2,5	1,5
Strombelastbarkeit	[A]	3	3	4	4	4

Technische Daten – Kabel		Stecker M8x1		Stecker M12x1		
Elektrischer Anschluss 2		3-polig	4-polig	3-polig	4-polig	5-polig
Leitungseigenschaft	Code -K-	Standard				
	Code -E-	schleppkettentauglich				
	Code -R-	robotertauglich				
Prüfbedingungen Leitung	Leitungseigenschaft	Standard	Biege wechselfestigkeit: nach Festo Norm			
		schleppkettentauglich	Prüfbedingungen nach Anfrage			
		Robotertauglich	Schleppkette: 5 Mio. Zyklen, Biegeradius 75 mm			
			Schleppkette: 5 Mio. Zyklen, Biegeradius 28 mm			
		Schleppkette: 5 Mio. Zyklen, Biegeradius 28 mm				
		Torsionsfestigkeit mehr als 300000 Zyklen, ±270°/0,1 m				
Kabeldurchmesser	[mm]	3,8	4,5	3,8	4,5	4,5
Toleranz Kabeldurchmesser	[mm]	±0,1			±0,1	
Kabelaufbau	[mm <sup>2</sup> ]	3x 0,25	4x 0,25	3x 0,25	4x 0,25	5x 0,25
Leiter-Nennquerschnitt	[mm <sup>2</sup> ]	0,25			0,25	
Biegeradius, feste Kabelverlegung	[mm]	12	14	12	14	14
Biegeradius, bewegliche Kabelverlegung	[mm]	39	46	39	46	46

## Datenblatt

Technische Daten – Elektrischer Anschluss 2					
Funktion	Steuerungsseite				
Bauform	rund				
Anschlussart	Stecker				
Kabelabgang	gerade				
Anschluss technik	M8x1 A-codiert nach EN 61076-2-104		M12x1 A-codiert nach EN 61076-2-101		
Anzahl Pole/Adern	3	4	3	4	5
Belegte Pole/Adern	3	4	3	4	5
Befestigungsart	Schraubverriegelung				

Werkstoffe	
Gehäuse	TPE-U(PUR)
Farbe Gehäuse	schwarz
Kabelmantel	TPE-U(PUR)
Farbe Kabelmantel	grau
Isolierhülle	PP
Schraubverriegelung	Messing, vernickelt
Werkstoff-Hinweis	RoHS konform
	halogenfrei
	phosphorsäureesterfrei
Besondere Eigenschaften	ölbeständig
LABS-Konformität	VDMA24364-B2-L

Betriebs- und Umweltbedingungen			
Umgebungstemperatur	Leitungseigenschaft Standard	[°C]	-25 ... +70
	Leitungseigenschaft schleppketten-tauglich, robotertauglich	[°C]	-25 ... +80
Umgebungstemperatur bei beweglicher Kabelverlegung	Leitungseigenschaft Standard	[°C]	-5 ... +70
	Leitungseigenschaft schleppketten-tauglich, robotertauglich	[°C]	-5 ... +80
Korrosionsbeständigkeit KBK <sup>1)</sup>			2
CE-Zeichen (siehe Konformitätserklärung) <sup>2)</sup>	alle Typen		nach EU-Niederspannungs-Richtlinie nach EU-RoHS-Richtlinie
	Elektrischer Anschluss 2 M8x1, 4-polig		- nach EU-RoHS-Richtlinie
UKCA-Zeichen (siehe Konformitätserklärung) <sup>2)</sup>			nach UK Vorschriften für elektrische Betriebsmittel
			nach UK RoHS Vorschriften
Verschmutzungsgrad			3

1) Weitere Informationen [www.festo.com/x/topic/kbk](http://www.festo.com/x/topic/kbk)

2) Bitte entnehmen Sie den Nutzungsbereich der EG-Konformitätserklärung: [www.festo.com/catalogue/nebu](http://www.festo.com/catalogue/nebu) → Support/Downloads.

Im Falle von Nutzungsbeschränkungen der Geräte in Wohn-, Geschäfts- und Gewerbebereichen, sowie Kleinbetrieben, können weitere Maßnahmen zur Reduzierung der Störaussendung erforderlich sein.

Datenblatt

Beschaltung (Blick auf Dose)					
Elektrischer Anschluss 1	Pin	Aderfarbe <sup>1)</sup>	Pin	Elektrischer Anschluss 2	
<b>Elektrischer Anschluss offenes Kabelende, 3-adrig – Stecker, 3-polig</b>				<b>Stecker M8</b>	<b>Stecker M12</b>
-	1	BN	1		
	2	WH	-		
	3	BU	3		
	4	BK	4		
<b>Elektrischer Anschluss offenes Kabelende, 4-adrig – Stecker, 4-polig</b>				<b>Stecker M8</b>	<b>Stecker M12</b>
-	1	BN	1		
	2	WH	2		
	3	BU	3		
	4	BK	4		
<b>Elektrischer Anschluss offenes Kabelende, 5-adrig – Stecker, 5-polig, M12</b>					<b>Stecker M12</b>
-	-	BN	1		
	-	WH	2		
	-	BU	3		
	-	BK	4		
	-	GY	5		

1) Nach IEC 757

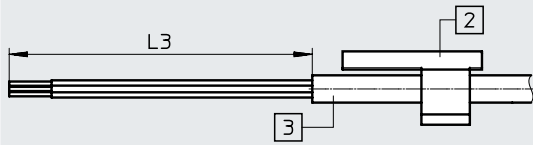


## Datenblatt

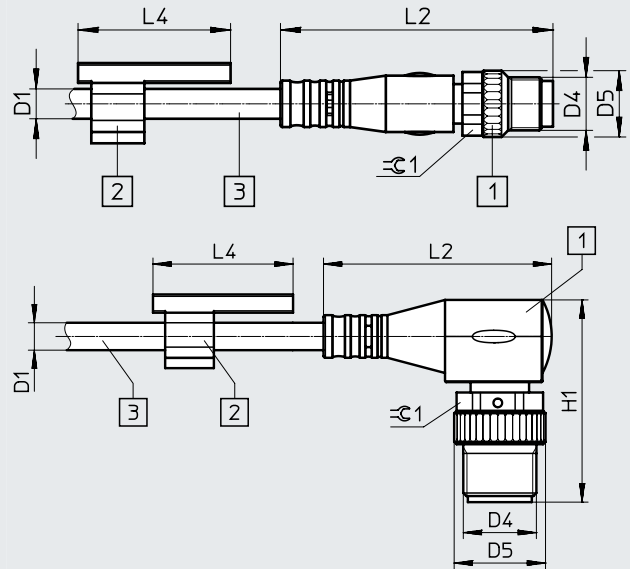
### Abmessungen

Download CAD-Daten → [www.festo.com](http://www.festo.com)

#### Anschlussstechnik links



#### Anschlussstechnik rechts



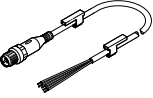
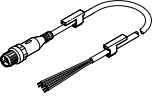
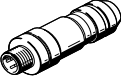
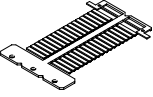

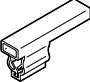
- [1] Stecker
- [2] Schilderträger

- [3] Kabel, Länge 0,1 ... 30 m je nach Bestellung

Anschlussstechnik links	L3
-	
offenes Ende	50

Anschlussstechnik rechts	D1 ∅	D4	D5 ∅	L2	L4	H1	$\varnothing 1$
<b>3-polig</b>							
Stecker gerade	3,8	M8x1	10	41,1	23	-	9
	3,8	M12x1	15	54,5	23	-	13
Stecker gewinkelt	3,8	M8x1	10	26,9	23	24	9
	3,8	M12x1	15	37,5	23	33,2	13
<b>4-polig, 5-polig</b>							
Stecker gerade	4,5	M12x1	15	54,5	23	-	13
Stecker gewinkelt	4,5	M12x1	15	37,5	23	33,2	13

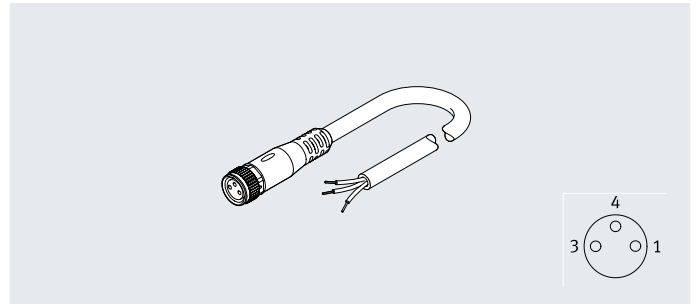
Datenblatt

Bestellangaben							
	Leitungseigen- schaft	Kabel- länge [m]	Abgangsrichtung	Besondere Merkmale	Produkt- gewicht [g]	Teile-Nr.	Typ
<b>offenes Kabelende, 3-adrig – Stecker, 3-polig, M12</b>							
	Standard	1	gerade	ohne Schildträger	35	<b>8091515</b>	<b>NEBU-LE3-K-1-N-M12G3</b>
<b>offenes Kabelende, 5-adrig – Stecker, 5-polig, M12</b>							
	Standard	1	gerade	–	41	<b>569840</b>	<b>NEBU-LE5-K-1-M12G5</b>
<b>Bestellangaben – Zubehör</b>							
Benennung						Teile-Nr.	Typ
<b>Steckverbinder</b>							
	Konfektionierbare Steckverbinder				–	→ Internet: necu	
					–	→ Internet: sea	
<b>Bezeichnungsschilder</b>							
	Bezeichnungsschilder 23 mm für Schilderträger, 34 Stück, im Rahmen				<b>541598</b>	<b>ASLR-L-423</b>	
<b>Sicherungsclip</b>							
	schützt gegen einfaches Trennen der Schraubverriegelung (ohne Werkzeug), unverlierbar am Kabel zu befestigen		für M12		<b>548068</b>	<b>NEAU-M12-GD</b>	
<b>Schilderträger</b>							
	zur Kennzeichnung von Verbindungsleitungen		für Kabeldurchmesser 3,3 ... 4,8 mm		<b>8078307</b>	<b>NEAU-LH-3</b>	

## Datenblatt

**Verbindungsleitung**  
**NEBU-M8**  
**SIM-M8**

- Verbindungsleitung für den Anschluss von Eingängen/Ausgängen
- Einseitig konfektioniert, beidseitig konfektioniert
- Kabellängen 0,1 ... 30 m
- 3 Adern
- Dose M8x1, 3-polig



Allgemeine Technische Daten			NEBU	SIM
Typ				
Entspricht Norm	Leitungseigenschaft Standard, schleppkettentauglich		EN 61076-2-104	–
			EN 61076-2-101	–
	Leitungseigenschaft robotertauglich		Aderfarben und Anschlussziffern nach EN 60947-5-2	–
			Aderfarben und Anschlussziffern nach EN 60947-5-2	–
Basierend auf Norm	Kabelabgang links drehbar		–	EN 61076-2-104
			–	EN 61984
Leitungsbezeichnung		EN 61076-2-104 mit 2x Schildträger	–	
Schutzart		IP65, IP68, IP69K	IP65, IP68	
Hinweis zur Schutzart		in montiertem Zustand	–	

Technische Daten – Elektrischer Anschluss 1			NEBU	SIM
Typ				
Funktion			Feldgeräteseite	Feldgeräteseite
Bauform			rund	rund
Anschlussart			Dose	Dose
Kabelabgang			gerade, gewinkelt	gerade, gewinkelt
Anschlussstechnik			M8x1 A-codiert nach EN 61076-2-104	M8x1 A-codiert nach EN 61076-2-104
Anzahl Pole/Adern			3	3
Belegte Pole/Adern			3	3
Befestigungsart			Schraubverriegelung	–

Technische Daten – Elektrisch			NEBU	SIM
Typ				
Betriebsspannungsbereich	ohne Schaltzustandsanzeige	[V DC]	0 ... 60	0 ... 60
		[V AC]	0 ... 60	0 ... 60
	mit Schaltzustandsanzeige	[V DC]	10 ... 30	10 ... 30
		Elektrischer Anschluss 2 M8x1, 4-polig	[V DC]	0 ... 30
		[V AC]	0 ... 30	–
Stoßspannungsfestigkeit	Anschlussstechnik nicht drehbar, ohne Schaltzustandsanzeige	[kV]	1,5	1,5
	Anschlussstechnik drehbar	[kV]	0,8	–
	mit Schaltzustandsanzeige	[kV]	0,8	0,8
Strombelastbarkeit bei 40°C	Anschlussstechnik nicht drehbar	[A]	3	4
	Anschlussstechnik drehbar	[A]	0,5	–

## Datenblatt

Technische Daten – Kabel					
Typ			NEBU	SIM	
Leitungseigenschaft	Code -K-		Standard	–	
	Code -E-		schleppkettentauglich	–	
	Code -R-		robotertauglich	–	
			–	Standard	
Prüfbedingungen Leitung			Biegewechselfestigkeit: nach Festo Norm	Biegewechselfestigkeit: nach Festo Norm	
			Prüfbedingungen nach Anfrage	Prüfbedingungen nach Anfrage	
	Leitungseigenschaft	Standard		Schleppkette: 5 Mio. Zyklen, Biegeradius 75 mm	Schleppkette: 5 Mio. Zyklen, Biegeradius 75 mm
		schleppkettentauglich		Schleppkette: 5 Mio. Zyklen, Biegeradius 28 mm	–
		Robotertauglich		Schleppkette: 5 Mio. Zyklen, Biegeradius 28 mm	–
		Torsionsfestigkeit mehr als 300000 Zyklen, $\pm 270^\circ/0,1$ m	–		
Kabeldurchmesser		[mm]	3,8	3,8	
Toleranz Kabeldurchmesser		[mm]	$\pm 0,1$	–	
Kabelaufbau		[mm <sup>2</sup> ]	3x 0,25	3x 0,25	
Leiter-Nennquerschnitt		[mm <sup>2</sup> ]	0,25	0,25	
Biegeradius, feste Kabelverlegung		[mm]	12	–	
Biegeradius, bewegliche Kabelverlegung		[mm]	39	–	

Technische Daten – Elektrischer Anschluss 2					
Typ				SIM	
Funktion	Steuerungsseite				
Anschlussart	Kabel	Stecker	Stecker	Kabel	
Bauform	–	rund	rund	–	
Kabelabgang	–	gerade, gewinkelt	gerade, gewinkelt	–	
Anschlusstechnik	offenes Ende	M8x1 A-codiert nach EN 61076-2-104	M12x1 A-codiert nach EN 61076-2-101	offenes Ende	
Anzahl Pole/Adern	3	3	4	3	3
Belegte Pole/Adern	3	3	3	3	3
Befestigungsart	–	Schraubverriegelung	Schraubverriegelung	–	

## Datenblatt

Werkstoffe		NEBU	SIM
Typ			
Gehäuse		TPE-U(PUR)	TPE-U(PU)
Farbe Gehäuse		schwarz	schwarz
Kabelmantel		TPE-U(PUR)	TPE-U(PU)
Farbe Kabelmantel		grau	grau
Isolierhülle		PP	PP
Farbcode Aderisolierung		–	blau, braun, schwarz
Schraubverriegelung		Messing, vernickelt	–
Überwurfmutter		–	Messing vernickelt
Dichtungen		–	NBR
Steckkontakte		–	Messing vergoldet
Werkstoff-Hinweis		RoHS konform	RoHS konform
		halogenfrei	halogenfrei
		phosphorsäureesterfrei	phosphorsäureesterfrei
Besondere Eigenschaften	Leitungseigenschaft Standard, schleppketten-tauglich, robotertauglich	ölbeständig	–
LABS-Konformität		VDMA24364-B2-L	VDMA24364-B2-L

Betriebs- und Umweltbedingungen				NEBU	SIM
Typ					
Umgebungstemperatur	Leitungseigenschaft Standard	[°C]	–25 ... +70	–25 ... +80	
	Leitungseigenschaft schleppketten-tauglich, robotertauglich	[°C]	–25 ... +80	–	
Umgebungstemperatur bei be-weglicher Kabelverlegung	Leitungseigenschaft Standard	[°C]	–5 ... +70	–5 ... +80	
	Leitungseigenschaft schleppketten-tauglich, robotertauglich	[°C]	–5 ... +80	–	
Korrosionsbeständigkeit KBK <sup>1)</sup>			2	2	
CE-Zeichen (siehe Konformi-tätserklärung) <sup>2)</sup>	alle Typen		nach EU-RoHS-Richtlinie	nach EU-RoHS-Richtlinie	
	ohne Schaltzustandsanzeige		nach EU-Niederspannungs-Richtlinie	nach EU-Niederspannungs-Richtlinie	
	mit Schaltzustandsanzeige		–	–	
	Elektrischer Anschluss 2 M8x1, 4-polig		–	–	
UKCA-Zeichen (siehe Konformi-tätserklärung) <sup>2)</sup>	alle Typen		nach UK RoHS Vorschriften	nach UK RoHS Vorschriften	
	ohne Schaltzustandsanzeige		nach UK Vorschriften für elektrische Betriebsmittel	nach UK Vorschriften für elektrische Betriebsmittel	
	mit Schaltzustandsanzeige		–	–	
	Elektrischer Anschluss 2 M8x1, 4-polig		–	–	
Verschmutzungsgrad			3	3	

1) Weitere Informationen [www.festo.com/x/topic/kbk](http://www.festo.com/x/topic/kbk)

2) Bitte entnehmen Sie den Nutzungsbereich der EG-Konformitätserklärung: [www.festo.com/catalogue/nebu](http://www.festo.com/catalogue/nebu) → Support/Downloads.

Im Falle von Nutzungsbeschränkungen der Geräte in Wohn-, Geschäfts- und Gewerbebereichen, sowie Kleinbetrieben, können weitere Maßnahmen zur Reduzierung der Störaussendung erforderlich sein.

## Datenblatt

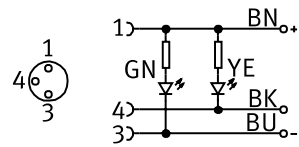
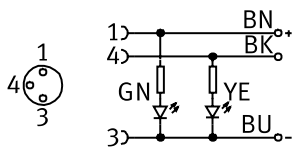
Beschaltung (Blick auf Dose)		Elektrischer Anschluss 1		Pin	Aderfarbe <sup>1)</sup>	Pin	Elektrischer Anschluss 2
<b>Elektrischer Anschluss Dose, 3-polig, M8 – offenes Kabelende</b>							
	1		BN	-	-		
	3		BU	-	-		
	4		BK	-	-		
<b>Elektrischer Anschluss Dose, 3-polig, M8 – Stecker, 3-polig</b>						<b>Stecker M8</b>	<b>Stecker M12</b>
	1		BN	1			
	3		BU	3			
	4		BK	4			
<b>Elektrischer Anschluss Dose, 3-polig, M8 – Stecker, 4-polig, M8</b>						<b>Stecker M8</b>	
	1		BN	1			
	-		-	2			
	3		BU	3			
	4		BK	4			

1) Nach IEC 757

### Beschaltung Schaltzustandsanzeige

Anzeige Code P,  
für PNP-Schließer

Anzeige Code N,  
für NPN-Schließer

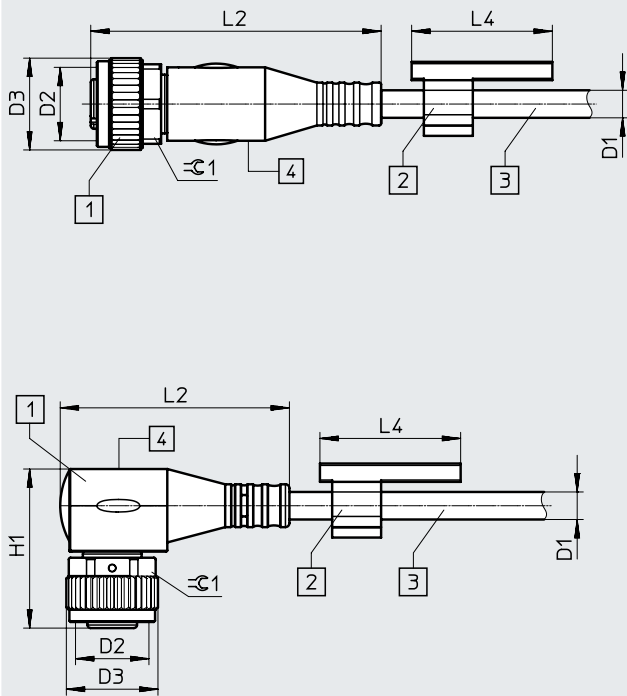


Datenblatt

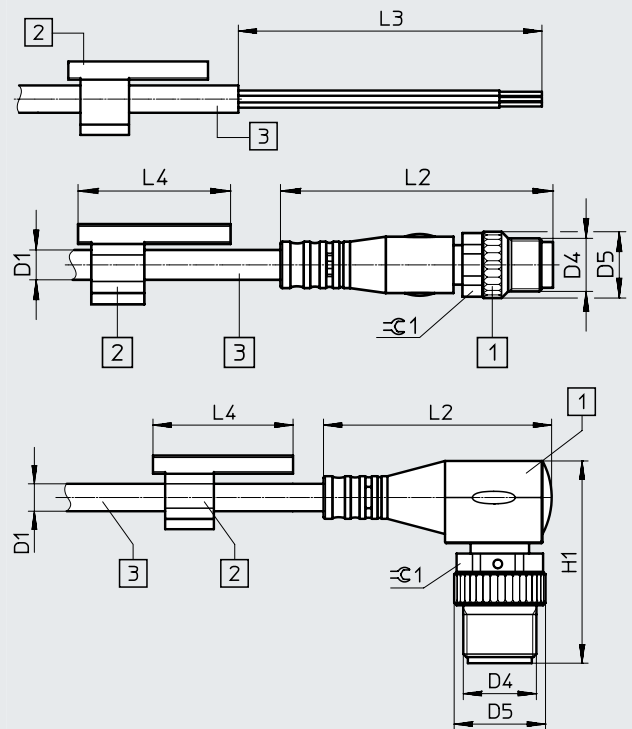
Abmessungen

Download CAD-Daten → [www.festo.com](http://www.festo.com)

Anschlussstechnik links



Anschlussstechnik rechts



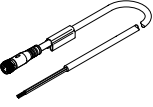
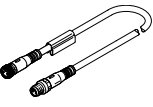
- [1] Dose M8x1
- [2] Schilderträger

- [3] Kabel, Länge 0,1 ... 30 m je nach Bestellung
- [4] Anzeigefeld bei Ausführung P, N

Anschlussstechnik links	D1 ø	D2	D3 ø	L2	L4	H1	⌀C1
<b>NEBU</b>							
Dose gerade	3,8	M8x1	10	34,6	23	-	9
Dose gewinkelt	3,8	M8x1	10	26,9	23	17	9
Dose drehbar	3,8	M8x1	10	20,9	23	16,3	9
<b>SIM</b>							
Dose gerade	3,8	M8x1	10	34,6	-	-	9
Dose gewinkelt	3,8	M8x1	10	26,9	-	17	9

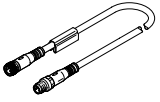
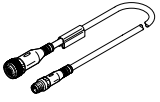
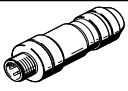
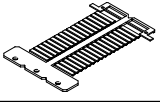
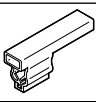

Anschlussstechnik rechts	D1 ø	D4	D5 ø	L2	L3	L4	H1	⌀C1
<b>NEBU</b>								
offenes Ende	3,8	-	-	-	50	23	-	-
Stecker gerade	3,8	M8x1	10	41,1	-	23	-	9
	3,8	M12x1	15	54,5	-	23	-	13
Stecker gewinkelt	3,8	M8x1	10	26,9	-	23	24	9
	3,8	M12x1	15	37,5	-	23	33,2	13
<b>SIM</b>								
offenes Ende	3,8	-	-	-	50	-	-	-

Datenblatt

Bestellangaben									
	Leitungseigenschaft	Kabellänge [m]	Abgangsrichtung	Besondere Merkmale	Produktgewicht [g]	Teile-Nr.	Typ		
<b>Dose, 3-polig, M8 – offenes Kabelende</b>									
	Standard	2,5	gerade	–	64	★ 541333	NEBU-M8G3-K-2.5-LE3		
					–	159420	SIM-M8-3GD-2,5-PU		
		gewinkelt		–	64	★ 541338	NEBU-M8W3-K-2.5-LE3		
				–	159422	SIM-M8-3WD-2,5-PU			
			Dose drehbar	64	8001660	NEBU-M8R3-K-2.5-LE3			
			für NPN-Schließer, Schaltzustandsanzeige gelb, Betriebsbereitschaftsanzeige grün	64	541336	NEBU-M8W3N-K-2.5-LE3			
				–	159426	SIM-M8-3WD-2,5-NSL-PU			
			für PNP-Schließer, Schaltzustandsanzeige gelb, Betriebsbereitschaftsanzeige grün	64	541337	NEBU-M8W3P-K-2.5-LE3			
			–	159424	SIM-M8-3WD-2,5-PSL-PU				
		5	gerade	–	123	★ 541334	NEBU-M8G3-K-5-LE3		
				–	159421	SIM-M8-3GD-5-PU			
			gewinkelt	–	123	★ 541341	NEBU-M8W3-K-5-LE3		
				–	159423	SIM-M8-3WD-5-PU			
			Dose drehbar	123	8001661	NEBU-M8R3-K-5-LE3			
	für NPN-Schließer, Schaltzustandsanzeige LED gelb, Betriebsbereitschaftsanzeige LED grün		123	541339	NEBU-M8W3N-K-5-LE3				
		–	159427	SIM-M8-3WD-5-NSL-PU					
	10	gerade	–	242	★ 541332	NEBU-M8G3-K-10-LE3			
			–	192964	SIM-M8-3GD-10-PU				
		gewinkelt	–	242	★ 541335	NEBU-M8W3-K-10-LE3			
			–	192965	SIM-M8-3WD-10-PU				
	schleppketten-tauglich	5	gerade	–	123	569843	NEBU-M8G3-E-5-LE3		
10		gerade	–	242	569842	NEBU-M8G3-E-10-LE3			
robotertauglich	2,5	gerade	–	64	569845	NEBU-M8G3-R-2.5-LE3			
		gewinkelt	–	64	569847	NEBU-M8W3-R-2.5-LE3			
	5	gerade	–	123	569846	NEBU-M8G3-R-5-LE3			
		10	gerade	–	242	8003129	NEBU-M8G3-R-10-LE3		
<b>Dose, 3-polig, M8 – Stecker, 3-polig, M8</b>									
	Standard	0,5	gerade – gerade	–	22	★ 541346	NEBU-M8G3-K-0.5-M8G3		
		1		33	★ 541347	NEBU-M8G3-K-1-M8G3			
		1,5		45	8003133	NEBU-M8G3-K-1.5-M8G3			
		2		57	8003131	NEBU-M8G3-K-2-M8G3			
		2,5		69	★ 541348	NEBU-M8G3-K-2.5-M8G3			
		3		80	8003132	NEBU-M8G3-K-3-M8G3			
		5		128	★ 541349	NEBU-M8G3-K-5-M8G3			
		10		246	569844	NEBU-M8G3-K-10-M8G3			
		schleppketten-tauglich		3,5	gerade – gerade	–	92	559364	NEBU-M8G3-E-3.5-M8G3



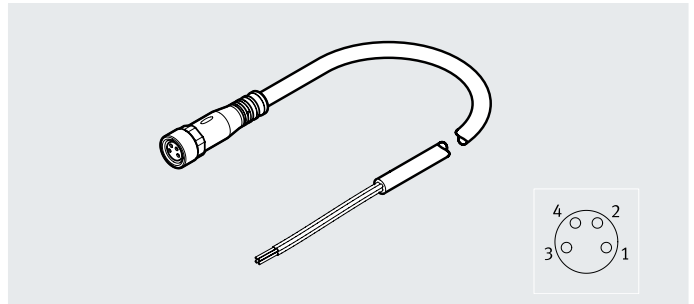
## Datenblatt

Bestellangaben							
	Leitungseigen- schaft	Kabel- länge [m]	Abgangsrichtung	Besondere Merkmale	Produkt- gewicht [g]	Teile-Nr.	Typ
<b>Dose, 3-polig, M8 – Stecker, 4-polig, M8</b>							
	Standard	2,5	gerade – gerade	–	69	<b>554037</b>	<b>NEBU-M8G3-K-2.5-M8G4</b>
<b>Dose, 3-polig, M8 – Stecker, 3-polig, M12</b>							
	Standard	0,5	gerade – gerade	–	29	<b>8000209</b>	<b>NEBU-M8G3-K-0.5-M12G3</b>
		1	gerade – gerade	ohne Schildträger	39	<b>8091512</b>	<b>NEBU-M8G3-K-1-N-M12G3</b>
<b>Bestellangaben – Zubehör</b>							
Benennung						Teile-Nr.	Typ
<b>Steckverbinder</b>							
	Konfektionierbare Steckverbinder					–	→ Internet: necu
						–	→ Internet: sea
<b>Bezeichnungsschilder</b>							
	Bezeichnungsschilder 23 mm für Schildträger, 34 Stück, im Rahmen					<b>541598</b>	<b>ASLR-L-423</b>
<b>Schilderträger</b>							
	zur Kennzeichnung von Verbindungsleitungen			für Kabeldurchmesser 3,3 ... 4,8 mm		<b>8078307</b>	<b>NEAU-LH-3</b>
<b>Sicherungsclip</b>							
	schützt gegen einfaches Trennen der Schraubverriegelung (ohne Werkzeug), unverlierbar am Kabel zu befestigen			für M8		<b>548067</b>	<b>NEAU-M8-GD</b>
				für M12		<b>548068</b>	<b>NEAU-M12-GD</b>

## Datenblatt

**Verbindungsleitung**  
**NEBU-M8**  
**SIM-M8**

- Verbindungsleitung für den Anschluss von Eingängen/Ausgängen
- Einseitig konfektioniert, beidseitig konfektioniert
- Kabellängen 0,1 ... 30 m
- 2, 3 oder 4 Adern
- Dose M8x1, 4-polig



Allgemeine Technische Daten		NEBU	SIM
Typ			
Entspricht Norm	Leitungseigenschaft Standard, schleppketten-tauglich	EN 61076-2-104	–
		EN 61076-2-101	–
	Leitungseigenschaft robotertauglich	Aderfarben und Anschlussziffern nach EN 60947-5-2	–
		Aderfarben und Anschlussziffern nach EN 60947-5-2	–
Basierend auf Norm	Kabelabgang links drehbar	–	EN 61076-2-104
		–	EN 61984
Leitungsbezeichnung		EN 61076-2-104 mit 2x Schildträger	–
Schutzart		IP65, IP68, IP69K	IP65, IP68
Hinweis zur Schutzart		in montiertem Zustand	–

Technische Daten – Elektrischer Anschluss 1			
Typ		NEBU	SIM
Funktion		Feldgeräteseite	Feldgeräteseite
Bauform		rund	rund
Anschlussart		Dose	Dose
Kabelabgang		gerade, gewinkelt	gerade, gewinkelt
Anschlussstechnik		M8x1 A-codiert nach EN 61076-2-104	M8x1 A-codiert nach EN 61076-2-104
Anzahl Pole/Adern		4	4
Belegte Pole/Adern		2   3   4	4
Befestigungsart		Schraubverriegelung	–

Technische Daten – Elektrisch				
Typ		NEBU	SIM	
Betriebsspannungsbereich	ohne Schaltzustandsanzeige	[V DC]	0 ... 30	0 ... 30
		[V AC]	0 ... 30	0 ... 30
	mit Schaltzustandsanzeige	[V DC]	21,6 ... 30	–
		[V AC]	21,6 ... 30	–
Stoßspannungsfestigkeit		[kV]	0,8	0,8
Strombelastbarkeit bei 40°C		[A]	3	4

## Datenblatt

Technische Daten – Kabel			NEBU			SIM	
Typ			Elektrischer Anschluss 2				
			2-polig	3-polig	4-polig		
Leitungseigenschaft	Code -K-		Standard			–	
	Code -E-		schleppkettentauglich			–	
	Code -R-		robotertauglich			–	
			–			Standard	
Prüfbedingungen Leitung			Biegewechselfestigkeit: nach Festo Norm			Biegewechselfestigkeit: nach Festo Norm	
			Prüfbedingungen nach Anfrage			Prüfbedingungen nach Anfrage	
	Leitungseigenschaft	Standard		Schleppkette: 5 Mio. Zyklen, Biegeradius 75 mm			Schleppkette: 5 Mio. Zyklen, Biegeradius 75 mm
		schleppkettentauglich		Schleppkette: 5 Mio. Zyklen, Biegeradius 28 mm			–
Robotertauglich			Schleppkette: 5 Mio. Zyklen, Biegeradius 28 mm			–	
			Torsionsfestigkeit mehr als 300000 Zyklen, $\pm 270^\circ/0,1$ m			–	
Kabeldurchmesser	ohne Schaltzustandsanzeige	[mm]	–	3,8	4,5	4,5	
	mit Schaltzustandsanzeige	[mm]	3,4	3,4	3,4	–	
Toleranz Kabeldurchmesser		[mm]	±0,1			–	
Kabelaufbau	ohne Schaltzustandsanzeige	[mm <sup>2</sup> ]	–	3x 0,25	4x 0,25	4x 0,25	
	mit Schaltzustandsanzeige	[mm <sup>2</sup> ]	2x 0,25	2x 0,25	2x 0,25	–	
Leiter-Nennquerschnitt		[mm <sup>2</sup> ]	0,25			0,25	
Biegeradius, feste Kabelverlegung	ohne Schaltzustandsanzeige	[mm]	–	12	14	–	
	mit Schaltzustandsanzeige	[mm]	11	11	11	–	
Biegeradius, bewegliche Kabelverlegung	ohne Schaltzustandsanzeige	[mm]	–	39	46	–	
	mit Schaltzustandsanzeige	[mm]	35	35	35	–	

Technische Daten – Elektrischer Anschluss 2			NEBU			SIM
Typ						
Funktion			Steuerungsseite			
Anschlussart			Kabel	Stecker	Stecker	Kabel
Bauform			–	rund	rund	–
Kabelabgang			–	gerade, gewinkelt	gerade, gewinkelt	–
Anschlusstechnik			offenes Ende	M8x1 A-codiert nach EN 61076-2-104	M12x1 A-codiert nach EN 61076-2-101	offenes Ende
Anzahl Pole/Adern			4	3	4	4
Belegte Pole/Adern	ohne Schaltzustandsanzeige		4	3	4	4
	mit Schaltzustandsanzeige		2	3	4	–
Befestigungsart			–	Schraubverriegelung	Schraubverriegelung	–

## Datenblatt

Werkstoffe		NEBU	SIM
Typ			
Gehäuse		TPE-U(PUR)	TPE-U(PU)
Farbe Gehäuse		schwarz	schwarz
Kabelmantel	Leitungseigenschaft Standard, schleppketten- tauglich, robotertauglich	TPE-U(PUR)	TPE-U(PU)
Farbe Kabelmantel		grau	grau
Isolierhülle	Leitungseigenschaft schleppketten- tauglich, Standard	PP	PP
Farbcode Aderisolierung		–	blau, braun, schwarz, weiss
Schraubverriegelung		Messing, vernickelt	–
Überwurfmutter		–	Messing vernickelt
Dichtungen		–	NBR
Steckkontakte		–	Messing vergoldet
Werkstoff-Hinweis	alle Typen	RoHS konform	RoHS konform
	Leitungseigenschaft Standard, schleppketten- tauglich, robotertauglich	halogenfrei phosphorsäureesterfrei	halogenfrei phosphorsäureesterfrei
Besondere Eigenschaften	Leitungseigenschaft Standard, schleppketten- tauglich, robotertauglich	ölbeständig	–
LABS-Konformität		VDMA24364-B2-L	VDMA24364-B2-L

Betriebs- und Umweltbedingungen				NEBU	SIM
Typ					
Umgebungstemperatur	Leitungseigenschaft Standard	[°C]	–25 ... +70	–25 ... +80	
	Leitungseigenschaft schleppketten- tauglich, robotertauglich	[°C]	–25 ... +80	–	
Umgebungstemperatur bei be- weglicher Kabelverlegung	Leitungseigenschaft Standard	[°C]	–5 ... +70	–5 ... +80	
	Leitungseigenschaft schleppketten- tauglich, robotertauglich	[°C]	–5 ... +80	–	
Korrosionsbeständigkeit KBK <sup>1)</sup>			2	2	
CE-Zeichen (siehe Konformitäts- erklärung) <sup>2)</sup>			nach EU-RoHS-Richtlinie	nach EU-RoHS-Richtlinie	
	Elektrischer Anschluss 2: • Stecker M8, 3-polig, ohne Schaltzustandsan- zeige • Stecker M12, 4-polig		nach EU-Niederspannungs-Richtlinie	–	
UKCA-Zeichen (siehe Konformi- tätserklärung) <sup>2)</sup>			nach UK RoHS Vorschriften	nach UK RoHS Vorschriften	
	Elektrischer Anschluss 2: • Stecker M8, 3-polig, ohne Schaltzustandsan- zeige • Stecker M12, 4-polig		nach UK Vorschriften für elektrische Betriebsmittel	–	
Verschmutzungsgrad			3	3	

1) Weitere Informationen [www.festo.com/x/topic/kbk](http://www.festo.com/x/topic/kbk)

2) Bitte entnehmen Sie den Nutzungsbereich der EG-Konformitätserklärung: [www.festo.com/catalogue/nebu](http://www.festo.com/catalogue/nebu) → Support/Downloads.

Im Falle von Nutzungsbeschränkungen der Geräte in Wohn-, Geschäfts- und Gewerbebereichen, sowie Kleinbetrieben, können weitere Maßnahmen zur Reduzierung der Störaussendung erforderlich sein.

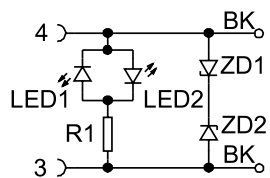
## Datenblatt

Beschaltung (Blick auf Dose)				Pin	Aderfarbe <sup>1)</sup>	Pin	Stecker
Dose							
<b>Elektrischer Anschluss Dose, 4-polig, M8 – offenes Kabelende</b>							
	1		BN	–	–		
	2		WH	–	–		
	3		BU	–	–		
	4		BK	–	–		
<b>Elektrischer Anschluss Dose, 4-polig, M8 – Stecker, 3-polig</b>						<b>Stecker M8</b>	
	1		BN	1			
	2		WH	–			
	3		BU	3			
	4		BK	4			
<b>Elektrischer Anschluss Dose, 4-polig, M8 – Stecker, 4-polig</b>						<b>Stecker M8</b>	<b>Stecker M12</b>
	1		BN	1			
	2		WH	2			
	3		BU	3			
	4		BK	4			
<b>Elektrischer Anschluss Dose, 4-polig, M8, mit Anzeige Code L</b>						<b>Stecker M8, 3-polig</b>	<b>Stecker M12, 3-polig</b>
	1		–	1			
	2		–	2			
	3		BK	3			
	4		BK	4			
						<b>Stecker M8, 4-polig</b>	<b>offenes Kabelende</b>
							–

1) Nach IEC 757

### Beschaltung Schaltzustandsanzeige

Anzeige Code L

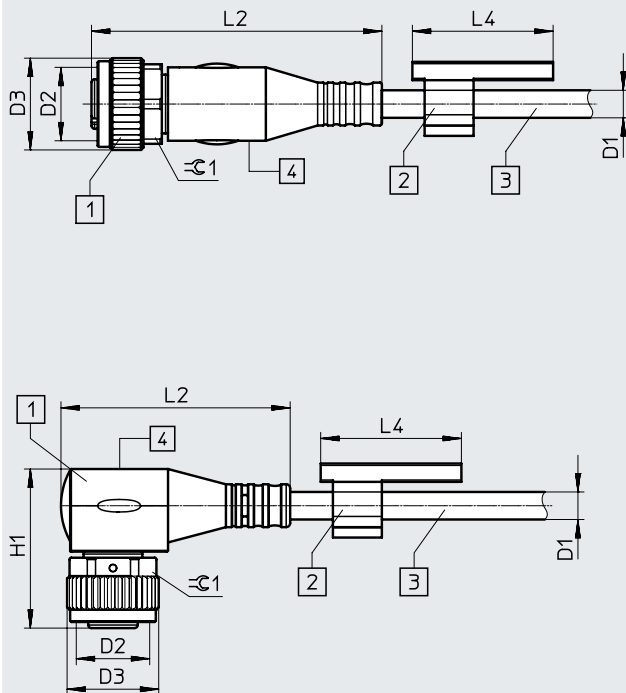


Datenblatt

Abmessungen

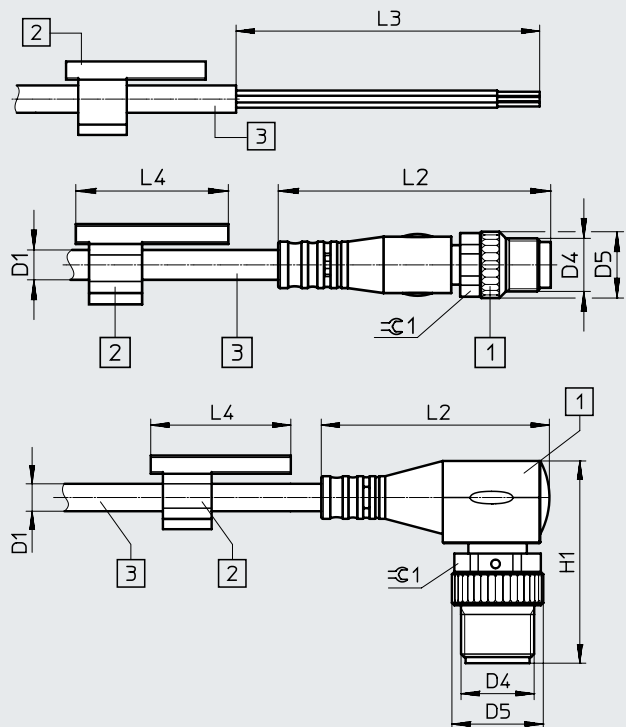
Download CAD-Daten → [www.festo.com](http://www.festo.com)

Anschlussstechnik links



- [1] Dose M8x1
- [2] Schilderträger

Anschlussstechnik rechts

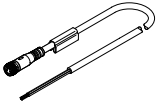
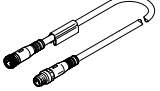
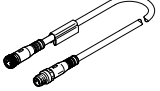
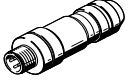
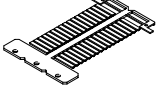
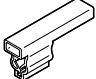



- [3] Kabel, Länge 0,1 ... 30 m je nach Bestellung
- [4] Anzeigefeld bei Ausführung L

Anschlussstechnik links	D1 ø	D2	D3 ø	L2	L4	H1	≈C1
<b>NEBU, Elektrischer Anschluss 2 3-polig</b>							
Dose gerade	3,8	M8x1	10	34,6	23	-	9
Dose gewinkelt	3,8	M8x1	10	26,9	23	17	9
Dose drehbar	3,8	M8x1	10	20,9	23	16,3	9
<b>NEBU, Elektrischer Anschluss 2 4-polig</b>							
Dose gerade	4,5	M8x1	10	34,6	23	-	9
Dose gewinkelt	4,5	M8x1	10	26,9	23	17	9
<b>NEBU mit Anzeige LED Signalzustand, DC</b>							
Dose gerade	3,4	M8x1	10	34,6	23	-	9
Dose gewinkelt	3,4	M8x1	10	26,9	23	17	9
<b>SIM</b>							
Dose gerade	4,5	M8x1	10	34,6	-	-	9
Dose gewinkelt	4,5	M8x1	10	26,9	-	17	9

Anschlussstechnik rechts	D1 ø	D4	D5 ø	L2	L3	L4	H1	≈C1
<b>NEBU, Elektrischer Anschluss 2 3-polig</b>								
Stecker gerade	3,8	M8x1	10	41,1	-	23	-	9
Stecker gewinkelt	3,8	M8x1	10	26,9	-	23	24	9
<b>NEBU, Elektrischer Anschluss 2 4-polig</b>								
offenes Ende	4,5	-	-	-	50	23	-	-
Stecker gerade	4,5	M8x1	10	41,1	-	23	-	9
	4,5	M12x1	15	54,5	-	23	-	13
Stecker gewinkelt	4,5	M8x1	10	26,9	-	23	24	9
	4,5	M12x1	15	37,5	-	23	33,2	13
<b>NEBU mit Anzeige LED Signalzustand, DC</b>								
Stecker gerade	3,4	M8x1	10	41,1	-	23	-	9
	3,4	M12x1	15	54,5	-	23	-	13
Stecker gewinkelt	3,4	M8x1	10	26,9	-	23	24	9
	3,4	M12x1	15	37,5	-	23	33,2	13
<b>SIM</b>								
offenes Ende	4,5	-	-	-	50	-	-	-

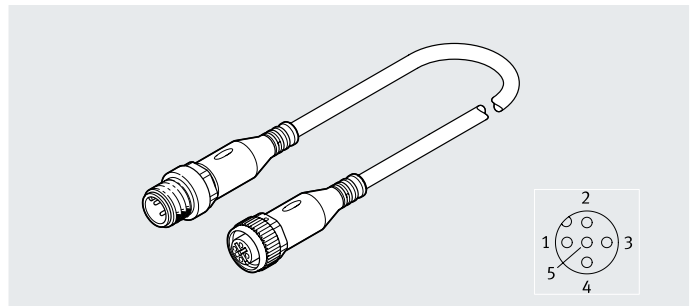
## Datenblatt

Bestellangaben							
	Leitungseigen- schaft	Kabel- länge [m]	Abgangsrichtung	Besondere Merkmale	Produkt- gewicht [g]	Teile-Nr.	Typ
<b>Dose, 4-polig, M8 – offenes Kabelende</b>							
	Standard	2,5	gerade	–	72	541342	NEBU-M8G4-K-2.5-LE4
			gewinkelt	–	–	158960	SIM-M8-4GD-2,5-PU
		5	gerade	–	138	541343	NEBU-M8G4-K-5-LE4
			gewinkelt	–	–	158961	SIM-M8-4GD-5-PU
		9	gerade	–	138	541345	NEBU-M8W4-K-5-LE4
			gewinkelt	–	–	158963	SIM-M8-4WD-5-PU
		9	gerade	–	245	8003130	NEBU-M8G4-K-9-LE4
		10	gewinkelt	–	272	575833	NEBU-M8W4-K-10-LE4
<b>Dose, 4-polig, M8 – Stecker, 4-polig, M8</b>							
	Standard	2,5	gerade – gerade	–	76	554035	NEBU-M8G4-K-2.5-M8G4
	robotertauglich	2	gerade – gerade	–	63	556946	NEBU-M8G4-R-2-M8G4
<b>Dose, 4-polig, M8 – Stecker, 4-polig, M12</b>							
	Standard	1	gerade – gerade	ohne Schildträger	42,5	8091513	NEBU-M8G4-K-1-N-M12G4
<b>Bestellangaben – Zubehör</b>							
Benennung						Teile-Nr.	Typ
<b>Steckverbinder</b>							
	Konfektionierbare Steckverbinder				–	→ Internet: necu	
					–	→ Internet: sea	
<b>Bezeichnungsschilder</b>							
	Bezeichnungsschilder 23 mm für Schildträger, 34 Stück, im Rahmen				541598	ASLR-L-423	
<b>Schilderträger</b>							
	zur Kennzeichnung von Verbindungsleitungen		für Kabeldurchmesser 3,3 ... 4,8 mm		8078307	NEAU-LH-3	
<b>Sicherungsclip</b>							
	schützt gegen einfaches Trennen der Schraubverriegelung (ohne Werkzeug), unverlierbar am Kabel zu befestigen			für M8	548067	NEAU-M8-GD	
				für M12	548068	NEAU-M12-GD	

## Datenblatt

**Verbindungsleitung**  
**NEBU-M12**  
**SIM-M12**

- Verbindungsleitung für den Anschluss von Eingängen/Ausgängen
- Einseitig konfektioniert, beidseitig konfektioniert
- Kabellängen 0,1 ... 30 m
- 2, 3, 4 oder 5 Adern
- M12x1, 5-polig



Allgemeine Technische Daten		
Typ	NEBU	SIM
Entspricht Norm	EN 61076-2-101	EN 61076-2-101
	EN 61076-2-104	–
	Aderfarben und Anschlussziffern nach EN 60947-5-2	–
	–	EN 61984
Leitungsbezeichnung	NEBU-M12G5-...-Q8N-LE5	IEC 61010-1
	NEBU-M12G5-...-Q8N	mit 2x Schildträger
	NEBU-M12G5-K-1-N-M12G3	ohne Schildträger
Schutzart	IP65, IP68, IP69K	IP65, IP68
Hinweis zur Schutzart	in montiertem Zustand	–

Technische Daten – Elektrischer Anschluss 1		
Typ	NEBU	SIM
Funktion	Feldgeräteseite	Feldgeräteseite
Bauform	rund	rund
Anschlussart	Dose	Dose
Kabelabgang	gerade, gewinkelt	gerade, gewinkelt
Anschlusstechnik	M12x1 A-codiert nach EN 61076-2-101	M12x1 A-codiert
Anzahl Pole/Adern	5	5
Belegte Pole/Adern	2   3   4   5	3   4   5
Befestigungsart	Schraubverriegelung	–



## Datenblatt

Technische Daten – Elektrisch			ohne Schaltzustandsanzeige	mit Schaltzustandsanzeige
Betriebsspannungsbereich	Elektrischer Anschluss 2	[V DC]	0 ... 60	10 ... 30
	Stecker M8, 3-polig	[V AC]	0 ... 60	–
	Elektrischer Anschluss 2	[V DC]	0 ... 30	10 ... 30
	Stecker M8, 4-polig	[V AC]	0 ... 30	–
	Elektrischer Anschluss 2	[V DC]	0 ... 250	10 ... 30
	Stecker M12, 3-polig	[V AC]	0 ... 250	–
	Elektrischer Anschluss 2	[V DC]	0 ... 250	10 ... 30
	Stecker M12, 4-polig	[V AC]	0 ... 250	–
	Elektrischer Anschluss 2	[V DC]	0 ... 60	–
	Stecker M12, 5-polig	[V AC]	0 ... 60	–
	Elektrischer Anschluss 2 offenes Ende, 3-adrig	[V DC] [V AC]	0 ... 250 0 ... 250	– –
	Elektrischer Anschluss 2 offenes Ende, 4-adrig	[V DC] [V AC]	0 ... 250 0 ... 250	10 ... 30 –
	Elektrischer Anschluss 2 offenes Ende, 5-adrig	[V DC] [V AC]	0 ... 60 0 ... 60	– –
	Stoßspannungsfestigkeit	Elektrischer Anschluss 2	[kV]	1,5
Stecker M8, 3-polig				
Elektrischer Anschluss 2		[kV]	0,8	0,8
Stecker M8, 4-polig				
Elektrischer Anschluss 2		[kV]	2,5	0,8
Stecker M12, 3-polig				
Elektrischer Anschluss 2		[kV]	2,5	0,8
Stecker M12, 4-polig				
Elektrischer Anschluss 2		[kV]	1,5	–
Stecker M12, 5-polig				
Strombelastbarkeit bei 40°C	Elektrischer Anschluss 2	[A]	4	4
	Stecker M8	[A]	3	–

## Datenblatt

Technische Daten – Kabel		NEBU			SIM		
Typ		Elektrischer Anschluss 2			Elektrischer Anschluss 2		
		3-polig	4-polig	5-polig	3-adrig	4-adrig	5-adrig
Leitungseigenschaft	Code -K-	Standard			–		
	Code -E-	schleppkettentauglich			–		
	Code -R-	robotertauglich			–		
		–			Standard		
Prüfbedingungen Leitung		Biegewechselfestigkeit: nach Festo Norm			Biegewechselfestigkeit: nach Festo Norm		
		Prüfbedingungen nach Anfrage			Prüfbedingungen nach Anfrage		
Leitungseigenschaft	Standard	Schleppkette: 5 Mio. Zyklen, Biegeradius 75 mm			Schleppkette: 5 Mio. Zyklen, Biegeradius 75 mm		
	schleppkettentauglich	Schleppkette: 5 Mio. Zyklen, Biegeradius 28 mm			–		
	Code -Q8N-	Schleppkette: 5 Mio. Zyklen, Biegeradius 75 mm			–		
	Robotertauglich	Schleppkette: 5 Mio. Zyklen, Biegeradius 28 mm			–		
		Torsionsfestigkeit mehr als 300000 Zyklen, $\pm 270^\circ/0,1$ m			–		
Kabeldurchmesser	[mm]	3,8	4,5	4,5	3,8	4,5	4,5
	Code -Q8N-	[mm]	–	–	7	–	–
Toleranz Kabeldurchmesser	[mm]	$\pm 0,1$			–		
Kabelaufbau	[mm <sup>2</sup> ]	3x 0,25	4x 0,25	5x 0,25	3x 0,25	4x 0,25	5x 0,25
	Code -Q8N-	[mm <sup>2</sup> ]	–	–	5x 1	–	
Leiter-Nennquerschnitt	[mm <sup>2</sup> ]	0,25	0,25	0,25	0,25		
	Code -Q8N-	[mm <sup>2</sup> ]	–	–	1	–	
Biegeradius, feste Kabelverlegung	[mm]	12	14	14	–		
	Code -Q8N-	[mm]	–	–	21	–	
Biegeradius, bewegliche Kabelverlegung	[mm]	39	46	46	–		
	Code -Q8N-	[mm]	–	–	71	–	

Technische Daten – Elektrischer Anschluss 2		NEBU						SIM					
Typ													
Funktion		Steuerungsseite											
Anschlussart		Kabel			Stecker			Stecker			Kabel		
Bauform		–			rund			rund			–		
Kabelabgang		–			gerade, gewinkelt			gerade, gewinkelt			–		
Anschlusstechnik		offenes Ende			M8x1 A-codiert nach EN 61076-2-104			M12x1 A-codiert nach EN 61076-2-101			offenes Ende		
Anzahl Pole/Adern		3	4	5	3	4	5	3	4	5	3	4	5
Belegte Pole/Adern		ohne Schaltzustandsanzeige			3	4	5	3	4	5	3	4	5
		mit Schaltzustandsanzeige			3	4	–	3	4	–	3	4	–
Aderenden		Code -Q8N-			abgemantelt stumpf abgeschnitten			–	–	–	–	–	–
Befestigungsart		–	–	–	Schraubverriegelung						–	–	–

## Datenblatt

Werkstoffe			NEBU	SIM
Typ				
Gehäuse			TPE-U(PUR)	TPE-U(PU)
Farbe Gehäuse			schwarz	schwarz
Kabelmantel			TPE-U(PUR)	TPE-U(PU)
Farbe Kabelmantel			grau	grau
Isolierhülle			PP	PP
Farbcode Aderisolierung			–	blau, braun, schwarz
			–	blau, braun, schwarz, weiss
			–	blau, braun, grau, schwarz, weiss
Dichtungen			NBR	NBR
Steckkontakte			Kupfer-Legierung vergoldet	Messing, vergoldet
Schraubverriegelung			Messing, vernickelt	–
Überwurfmutter			–	Messing vernickelt
Werkstoff-Hinweis			RoHS konform	RoHS konform
			halogenfrei	halogenfrei
			phosphorsäureesterfrei	phosphorsäureesterfrei
Besondere Eigenschaften			ölbeständig	–
LABS-Konformität			VDMA24364-B2-L	VDMA24364-B2-L

Betriebs- und Umweltbedingungen			NEBU	SIM
Umgebungstemperatur	Leitungseigenschaft standard	[°C]	–25 ... +70	–25 ... +80
	Leitungseigenschaft schleppketten-tauglich, robotertauglich	[°C]	–25 ... +80	–
Umgebungstemperatur bei be-weglicher Kabelverlegung	Leitungseigenschaft standard	[°C]	–5 ... +70	–5 ... +80
	Leitungseigenschaft schleppketten-tauglich, robotertauglich	[°C]	–5 ... +80	–
Korrosionsbeständigkeit KBK <sup>1)</sup>			2	2
CE-Zeichen (siehe Konformitätserklärung) <sup>2)</sup>	ohne Schaltzustandsanzeige		nach EU-Niederspannungs-Richtlinie	nach EU-Niederspannungs-Richtlinie
	mit Schaltzustandsanzeige		–	–
	mit Stecker M8 4-polig		–	–
UKCA-Zeichen (siehe Konformitätserklärung) <sup>2)</sup>	ohne Schaltzustandsanzeige		nach EU-RoHS-Richtlinie	nach EU-RoHS-Richtlinie
	mit Schaltzustandsanzeige		nach UK Vorschriften für elektrische Betriebsmittel	nach UK Vorschriften für elektrische Betriebsmittel
	mit Stecker M8 4-polig		–	–
			nach UK RoHS Vorschriften	nach UK RoHS Vorschriften
Verschmutzungsgrad			3	3

1) Weitere Informationen [www.festo.com/x/topic/kbk](http://www.festo.com/x/topic/kbk)

2) Bitte entnehmen Sie den Nutzungsbereich der EG-Konformitätserklärung: [www.festo.com/catalogue/nebu](http://www.festo.com/catalogue/nebu) → Support/Downloads.

Im Falle von Nutzungsbeschränkungen der Geräte in Wohn-, Geschäfts- und Gewerbebereichen, sowie Kleinbetrieben, können weitere Maßnahmen zur Reduzierung der Störaussendung erforderlich sein.

Datenblatt

Beschaltung (Blick auf Dose)							
Dose	Pin	Aderfarbe <sup>1)</sup>			Pin	Stecker	
<b>Elektrischer Anschluss Dose, 5-polig, M12 – offenes Kabelende</b>							
		3-adrig	4-adrig	5-adrig		offenes Kabelende	
	1	BN	BN	BN	–		
	2	–	WH	WH	–		
	3	BU	BU	BU	–		
	4	BK	BK	BK	–		
5	–	–	–	GY	–		
<b>Elektrischer Anschluss Dose, 5-polig, M12 – Kabel 2-adrig – Stecker, 4-polig</b>							
	1		BN		1		
	2		–		–		
	3		BU		2		
	4		–		–		
	5		–		–		
<b>Elektrischer Anschluss Dose, 5-polig, M12 – Kabel 3-adrig – Stecker, 3-polig/4-polig</b>							
	1		BN		1		
	2		–		–		
	3		BU		3		
	4		BK		4		
	5		–		–		
<b>Elektrischer Anschluss Dose, 5-polig, M12 – Stecker, 4-polig</b>							
	1		BN		1		
	2		WH		2		
	3		BU		3		
	4		BK		4		
	5		–		–		
<b>Elektrischer Anschluss Dose, 5-polig, M12 – Stecker, 5-polig</b>							
	1		BN		1		
	2		WH		2		
	3		BU		3		
	4		BK		4		
	5		GY		5		

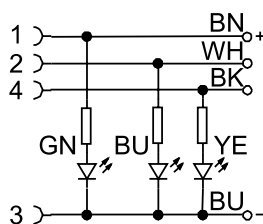
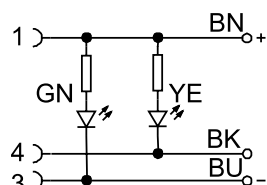
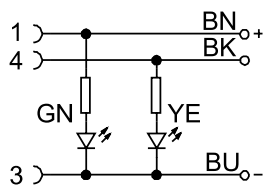
1) Nach IEC 757

**Beschaltung Schaltzustandsanzeige**

Anzeige Code -P-

Anzeige Code N

Anzeige Code -P2

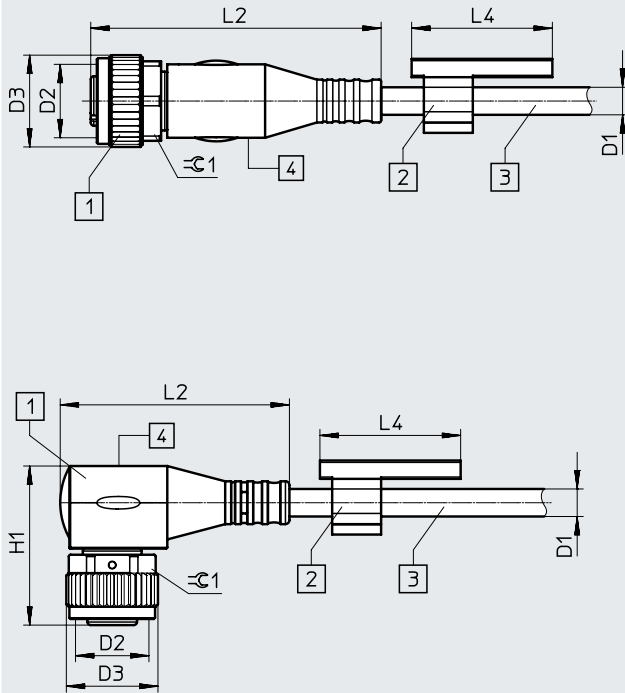


Datenblatt

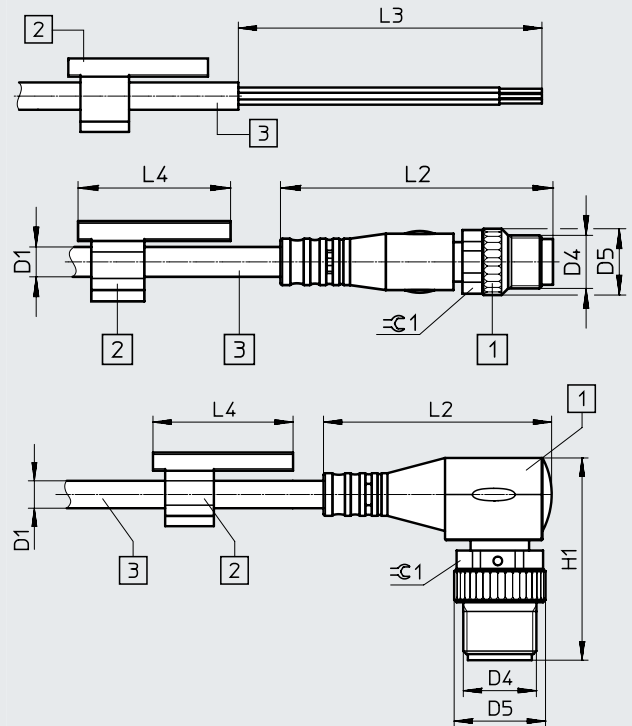
Abmessungen

Download CAD-Daten → [www.festo.com](http://www.festo.com)

Anschlussstechnik links



Anschlussstechnik rechts



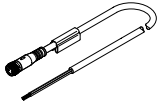
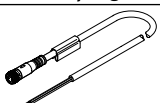
- [1] Dose M12x1
- [2] Schilderträger

- [3] Kabel, Länge 0,1 ... 30 m je nach Bestellung
- [4] Anzeigefeld bei Ausführung P, N oder P2

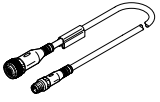
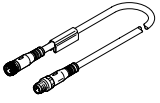
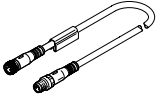
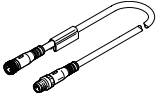
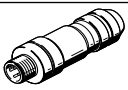
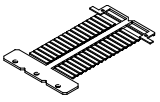
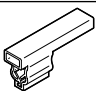

Anschlussstechnik links	D1 ø	D2	D3 ø	L2	L4	H1	≈C1
<b>NEBU, Elektrischer Anschluss 2 3-polig</b>							
Dose gerade	3,8	M12x1	15	47,5	23	-	13
Dose gewinkelt	3,8	M12x1	15	37,5	23	26	13
<b>NEBU, Elektrischer Anschluss 2 4-polig und 5-polig</b>							
Dose gerade	4,5	M12x1	15	47,5	23	-	13
Dose gewinkelt	4,5	M12x1	15	37,5	23	26	13
<b>NEBU-M12G5-...-Q8N</b>							
Dose gerade	7	M12x1	15	47,5	-	-	13
<b>SIM</b>							
Dose gerade	4,5	M12x1	15	47,5	-	-	13
Dose gewinkelt	4,5	M12x1	15	37,5	-	26	13

Anschlussstechnik rechts	D1 ø	D4	D5 ø	L2	L3	L4	H1	≈C1
<b>NEBU, Elektrischer Anschluss 2 3-polig</b>								
offenes Ende	3,8	-	-	-	50	23	-	-
Stecker gerade	3,8	M8x1	10	41,1	-	23	-	9
	3,8	M12x1	15	54,5	-	23	-	13
Stecker gewinkelt	3,8	M8x1	10	26,9	-	23	24	9
	3,8	M12x1	15	37,5	-	23	33,2	13
<b>NEBU, Elektrischer Anschluss 2 4-polig und 5-polig</b>								
offenes Ende	4,5	-	-	-	50	23	-	-
Stecker gerade	4,5	M8x1	10	41,1	-	23	-	9
	4,5	M12x1	15	54,5	-	23	-	13
Stecker gewinkelt	4,5	M8x1	10	26,9	-	23	24	9
	4,5	M12x1	15	37,5	-	23	33,2	13
<b>NEBU-M12G5-...-Q8N</b>								
offenes Ende	7	-	-	-	50	-	-	-
Stecker gerade	7	M12x1	15	54,5	-	-	-	13
<b>SIM</b>								
offenes Ende	4,5	-	-	-	50	-	-	-
<b>SIM 3-adrig</b>								
offenes Ende	3,8	-	-	-	50	-	-	-

Datenblatt

Bestellangaben									
	Leitungseigen- schaft	Kabel- länge [m]	Abgangsrichtung	Besondere Merkmale	Produkt- gewicht [g]	Teile-Nr.	Typ		
<b>Dose, 5-polig, M12 – offenes Kabelende, 3-adrig</b>									
	Standard	2,5	gerade	–	69	★ 541363	NEBU-M12G5-K-2.5-LE3		
					–	159428	SIM-M12-3GD-2,5-PU		
				Schaltzustandsanzeige, für PNP-Schließer	70	541366	NEBU-M12W5P-K-2.5-LE3		
			gewinkelt	–	70	541367	NEBU-M12W5-K-2.5-LE3		
					–	159430	SIM-M12-3WD-2,5-PU		
				Schaltzustandsanzeige, für NPN-Schließer	70	541365	NEBU-M12W5N-K-2.5-LE3		
		5	gerade	–	128	★ 541364	NEBU-M12G5-K-5-LE3		
					–	159429	SIM-M12-3GD-5-PU		
				Schaltzustandsanzeige, für PNP-Schließer, Schaltzustandsanzeige gelb, Betriebsbereitschaftsanzeige grün	–	159432	SIM-M12-3WD-2,5-PSL-PU		
			gewinkelt	–	129	541370	NEBU-M12W5-K-5-LE3		
					–	159431	SIM-M12-3WD-5-PU		
				Schaltzustandsanzeige, für NPN-Schließer	130	541368	NEBU-M12W5N-K-5-LE3		
<b>Dose, 5-polig, M12 – offenes Kabelende, 4-adrig</b>	Standard	2,5	gerade	–	77	★ 550326	NEBU-M12G5-K-2.5-LE4		
			gewinkelt	–	78	550325	NEBU-M12W5-K-2.5-LE4		
		5	gerade	–	143	★ 541328	NEBU-M12G5-K-5-LE4		
					–	164259	SIM-M12-4GD-5-PU		
			gewinkelt	–	144	541329	NEBU-M12W5-K-5-LE4		
					–	164258	SIM-M12-4WD-5-PU		
		7	gerade	–	197	8003134	NEBU-M12G5-K-7-LE4		
		10	gewinkelt	–	278	569841	NEBU-M12W5-K-10-LE4		
		<b>Dose, 5-polig, M12 – offenes Kabelende, 5-adrig</b>							
			Standard	2,5	gerade	–	78	541330	NEBU-M12G5-K-2.5-LE5
						–	175715	SIM-M12-5GD-2,5-PU	
				5	gerade	–	146	541331	NEBU-M12G5-K-5-LE5
	–					175716	SIM-M12-5GD-5-PU		
5	gewinkelt			–	147	567844	NEBU-M12W5-K-5-LE5		
					–	–	–		
10	gerade			–	283	554038	NEBU-M12G5-K-10-LE5		
					–	–	–		
schleppketten- tauglich	5			gerade	Leiter-Nennquerschnitt	422	8078303	NEBU-M12G5-E-5-Q8N-LE5	
					1 mm <sup>2</sup>	822	8078304	NEBU-M12G5-E-10-Q8N-LE5	

## Datenblatt

Bestellangaben							
	Leitungseigen- schaft	Kabel- länge [m]	Abgangsrichtung	Besondere Merkmale	Produkt- gewicht [g]	Teile-Nr.	Typ
<b>Dose, 5-polig, M12 – Stecker, 4-polig, M8</b>							
	Standard	2,5	gerade – gerade	–	81	<b>554036</b>	<b>NEBU-M12G5-K-2.5-M8G4</b>
	schleppketten- tauglich		gerade – gerade	Kabel 2-adrig,	74	<b>554034</b>	<b>NEBU-M12G5-E-2.5-W2-M8G4-V1</b>
				Kabel 3-adrig	74	<b>554033</b>	<b>NEBU-M12G5-E-2.5-W3-M8G4-V2</b>
<b>Dose, 5-polig, M12 – Stecker, 3-polig, M12</b>							
	Standard	1	gerade – gerade	ohne Schildträger	44	<b>8091511</b>	<b>NEBU-M12G5-K-1-N-M12G3</b>
<b>Dose, 5-polig, M12 – Stecker, 4-polig, M12</b>							
	Standard	0,5	gerade – gerade	–	36	<b>8000208</b>	<b>NEBU-M12G5-K-0.5-M12G4</b>
<b>Dose, 5-polig, M12 – Stecker, 5-polig, M12</b>							
	standard	0,5	gerade – gewinkelt	–	37	<b>8003617</b>	<b>NEBU-M12G5-K-0.5-M12W5</b>
			gewinkelt – gewin- kelt	–	38	<b>570733</b>	<b>NEBU-M12W5-K-0.5-M12W5</b>
		2	gerade – gewinkelt	–	77	<b>8003618</b>	<b>NEBU-M12G5-K-2-M12W5</b>
			gewinkelt – gewin- kelt	–	78	<b>570734</b>	<b>NEBU-M12W5-K-2-M12W5</b>
	schleppketten- tauglich	5	gerade – gerade	Leiter-Nennquerschnitt 1 mm <sup>2</sup>	434	<b>574321</b>	<b>NEBU-M12G5-E-5-Q8N-M12G5</b>
		7,5	gerade – gerade	Leiter-Nennquerschnitt 1 mm <sup>2</sup>	635	<b>574322</b>	<b>NEBU-M12G5-E-7.5-Q8N-M12G5</b>
10		gerade – gerade	Leiter-Nennquerschnitt 1 mm <sup>2</sup>	835	<b>574323</b>	<b>NEBU-M12G5-E-10-Q8N-M12G5</b>	
<b>Bestellangaben – Zubehör</b>							
Benennung						Teile-Nr.	Typ
<b>Steckverbinder</b>							
	Konfektionierbare Steckverbinder					–	→ Internet: necu
						–	→ Internet: sea
<b>Bezeichnungsschilder</b>							
	Bezeichnungsschilder 23 mm für Schildträger, 34 Stück, im Rahmen					<b>541598</b>	<b>ASLR-L-423</b>
<b>Schilderträger</b>							
	zur Kennzeichnung von Verbindungsleitungen			für Kabeldurchmesser 3,3 ... 4,8 mm	<b>8078307</b>	<b>NEAU-LH-3</b>	
<b>Sicherungsclip</b>							
	schützt gegen einfaches Trennen der Schraubverriegelung (ohne Werkzeug), unverlierbar am Kabel zu befestigen			für M8	<b>548067</b>	<b>NEAU-M8-GD</b>	
				für M12	<b>548068</b>	<b>NEAU-M12-GD</b>	

## Datenblatt

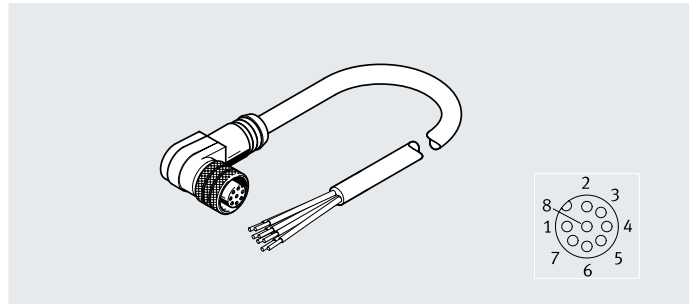
### Steckdosenleitung

#### NEBU-M12

#### SIM-M12-8

#### KM12-8

- Einseitig konfektioniert, beidseitig konfektioniert
- Kabellängen 2 m, 5 m, 10 m, 15 m, 20 m und 25 m
- 8 Adern
- Dose M12x1, 8-polig



Allgemeine Technische Daten			
Typ	NEBU	SIM	KM12
Entspricht Norm	EN 61076-2-101	EN 61076-2-101	–
	–	DIN 47100	–
Leitungsbezeichnung	ohne Schildträger	ohne Schildträger	ohne Schildträger
Schutzart	IP67	IP67	IP67
Hinweis zur Schutzart	in montiertem Zustand	in montiertem Zustand	in montiertem Zustand
Schirmung	ja	ja	ja

Technische Daten – Elektrischer Anschluss 1			
Typ	NEBU	SIM	KM12
Funktion	Feldgeräteseite		
Bauform	rund		
Anschlussart	Dose		
Kabelabgang	gewinkelt	gerade	gerade
Anschlusstechnik	M12x1 A-codiert nach EN 61076-2-101		
Anzahl Pole/Adern	8		
Belegte Pole/Adern	8		
Kompatible Befestigungsart	Kompatibel mit Schraubverriegelung drehbar/nicht drehbar		–
Befestigungsart	Schraubverriegelung		
Anschlusshäufigkeit	–	–	50

Technische Daten – Elektrisch				
Typ	NEBU	SIM	KM12	
Nennbetriebsspannung	[V DC]	–	–	30
Betriebsspannungsbereich	[V DC]	0 ... 30	0 ... 30	0 ... 30
	[V AC]	0 ... 30	0 ... 30	0 ... 30
Stoßspannungsfestigkeit	[kV]	0,8	0,8	0,8
Strombelastbarkeit bei 40°C	[A]	2	2	2

Technische Daten – Kabel				
Typ	NEBU	SIM	KM12	
Leitungseigenschaft	Standard	Standard	Standard	
	–	–	Prüfbedingungen nach Anfrage	
Biegeradius	feste Kabelverlegung [mm]	≥32	≥32	≥32
	bewegliche Kabelverlegung [mm]	≥66	≥66	≥64
Kabeldurchmesser	[mm]	6,3	6,3	6,2
Toleranz Kabeldurchmesser	[mm]	±0,2	±0,2	±0,2
Kabelaufbau	[mm <sup>2</sup> ]	8x 0,25		
Leiter-Nennquerschnitt	[mm <sup>2</sup> ]	0,25		



## Datenblatt

<b>Technische Daten – Elektrischer Anschluss 2</b>			
Typ	NEBU	SIM	KM12
Funktion	Steuerungsseite		
Anschlussart	Kabel	Kabel	Stecker
Bauform	–	–	rund
Kabelabgang	–	–	gerade
Anschlusstechnik	offenes Ende	offenes Ende	M12x1 A-codiert nach EN 61076-2-101
Anzahl Pole/Adern	8	8	8
Belegte Pole/Adern	8	8	8
Aderenden	verzinkt	verzinkt	
Befestigungsart	–	–	Schraubverriegelung

<b>Werkstoffe</b>			
Typ	NEBU	SIM	KM12
Gehäuse	TPE-U(PUR)	TPE-U(PUR)	–
Farbe Gehäuse	–	–	–
Kabelmantel	TPE-U(PUR)	TPE-U(PUR)	TPE-U(PUR)
Farbe Kabelmantel	grau	grau	grau
Isolierhülle	PP	PP	PP
	–	–	TPE-U(PUR)
Schraubverriegelung	Messing verchromt	Messing verchromt	Messing vernickelt
	–	–	Messing verchromt
Dichtungen	NBR	NBR	NBR
Steckkontakte	Kupfer-Legierung vergoldet	Kupfer-Legierung vergoldet	Messing, vernickelt und vergoldet
Werkstoff-Hinweis	RoHS konform	RoHS konform	RoHS konform
LABS-Konformität	VDMA24364-B2-L	VDMA24364-B2-L	VDMA24364-B2-L

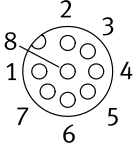
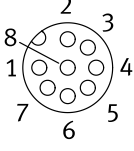
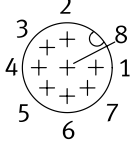
<b>Betriebs- und Umweltbedingungen</b>			
Typ	NEBU	SIM	KM12
Umgebungstemperatur [°C]	–25 ... +80	–25 ... +80	–25 ... +80
bei beweglicher Kabelverlegung [°C]	–5 ... +80	–5 ... +80	0 ... +80
Korrosionsbeständigkeit KBK <sup>1)</sup>	2	2	2
CE-Zeichen (siehe Konformitätserklärung) <sup>2)</sup>	nach EU-RoHS-Richtlinie	nach EU-RoHS-Richtlinie	nach EU-RoHS-Richtlinie
UKCA-Zeichen (siehe Konformitätserklärung) <sup>2)</sup>	nach UK RoHS Vorschriften	nach UK RoHS Vorschriften	nach UK RoHS Vorschriften
Verschmutzungsgrad	3	3	3
Hinweis zum Verschmutzungsgrad	in montiertem Zustand		

1) Weitere Informationen [www.festo.com/x/topic/kbk](http://www.festo.com/x/topic/kbk)

2) Bitte entnehmen Sie den Nutzungsbereich der EG-Konformitätserklärung: [www.festo.com/catalogue/nebu](http://www.festo.com/catalogue/nebu) → Support/Downloads.

Im Falle von Nutzungsbeschränkungen der Geräte in Wohn-, Geschäfts- und Gewerbebereichen, sowie Kleinbetrieben, können weitere Maßnahmen zur Reduzierung der Störaussendung erforderlich sein.

Datenblatt

Beschaltung (Blick auf Dose)				
Dose	Pin	Aderfarbe <sup>1)</sup>	Pin	Stecker
<b>Elektrischer Anschluss Dose, 8-polig, M12 – offenes Kabelende</b>				
	1	WH	–	–
	2	BN	–	–
	3	GN	–	–
	4	YE	–	–
	5	GY	–	–
	6	PK	–	–
	7	BU	–	–
	8	RD	–	–
<b>Elektrischer Anschluss Dose, 8-polig, M12 – Stecker, 8-polig</b>				
	1	WH	1	
	2	BN	2	
	3	GN	3	
	4	YE	4	
	5	GY	5	
	6	PK	6	
	7	BU	7	
	8	RD	8	
	Gehäuse	Schirm	Gehäuse	

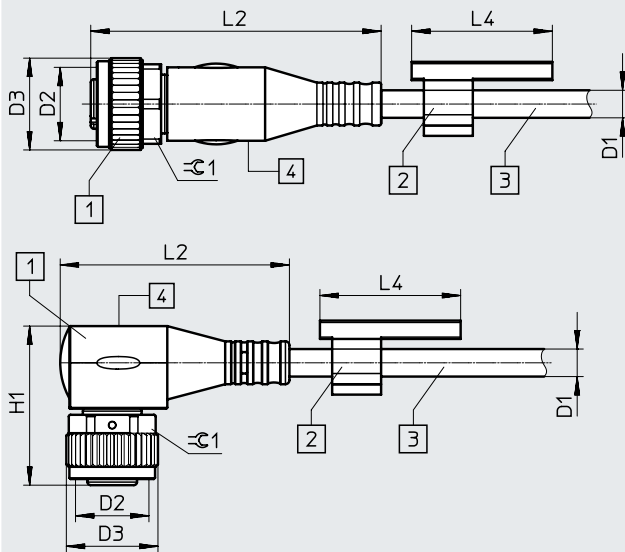
1) Nach IEC 757

# Datenblatt

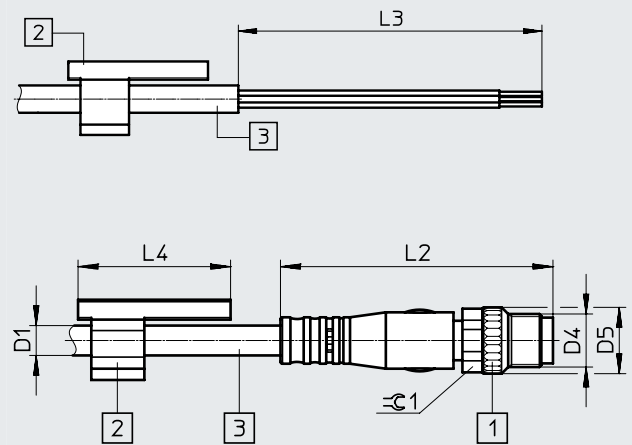
## Abmessungen

Download CAD-Daten → [www.festo.com](http://www.festo.com)

### Anschlussstechnik links



### Anschlussstechnik rechts



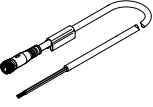
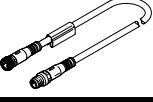
- [1] Dose M12x1
- [2] Schildträger, muss als Zubehör separat bestellt werden

- [3] Kabel, Länge 2 m, 5 m, 10 m, 15 m, 20 m, 25 m je nach Bestellung

Anschlussstechnik links	D1 ø	D2	D3 ø	L2	L4	H1	⊕1
<b>NEBU</b>							
Dose gewinkelt	6,3	M12x1	14,5	33,5	-	26,2	-
<b>SIM</b>							
Dose gerade	6,2	M12x1	14,5	-	-	-	-
<b>KM12</b>							
Dose gerade	6,2	M12x1	-	-	-	-	-

Anschlussstechnik rechts	D1 ø	D4	D5 ø	L2	L3	L4	⊕1
<b>NEBU</b>							
offenes Ende	6,3	-	-	-	70	-	-
<b>SIM</b>							
offenes Ende	6,2	-	-	-	70	-	-
<b>KM12</b>							
Stecker gerade	6,2	M12x1	14,6	-	-	-	-

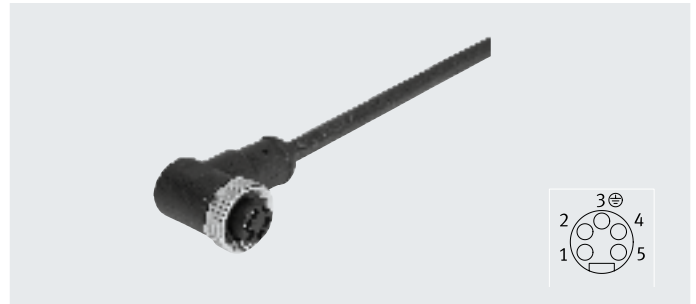
Datenblatt

Bestellangaben							
	Leitungseigen- schaft	Kabel- länge [m]	Abgangsrichtung	Besondere Merkmale	Produkt- gewicht [g]	Teile-Nr.	Typ
<b>Dose, 8-polig, M12 – offenes Kabelende, 8-adrig</b>							
	Standard	2	gewinkelt	–	125	542256	NEBU-M12W8-K-2-N-LE8
			gerade	–	–	525616	SIM-M12-8GD-2-PU
		5	gewinkelt	–	292	542257	NEBU-M12W8-K-5-N-LE8
			gerade	–	343	525618	SIM-M12-8GD-5-PU
		10	gewinkelt	–	570	570007	NEBU-M12W8-K-10-N-LE8
			gerade	–	–	570008	SIM-M12-8GD-10-PU
		15	gewinkelt	–	848	8048086	NEBU-M12W8-K-15-N-LE8
			gerade	–	–	5105631	SIM-M12-8GD-15-PU
20	gerade	–	–	5105632	SIM-M12-8GD-20-PU		
25	gerade	–	–	5105633	SIM-M12-8GD-25-PU		
<b>Dose, 8-polig, M12 – Stecker, 8-polig, M12</b>							
	–	2	gerade – gerade	–	140	525617	KM12-8GD8GS-2-PU

## Datenblatt

**Netzanschlussdose  
NEBU-G78W5**

- Anschlussleitung für Spannungsversorgung
- Einseitig konfektioniert
- Kabellängen 2 m
- 5 Adern
- Dose G7/8, 5-polig

**Allgemeine Technische Daten**

Basierend auf Norm	NFPA/T3.5.29 R1-2007
Leistungsbezeichnung	ohne Schildträger
Schutzart	IP65, IP67
Hinweis zur Schutzart	in montiertem Zustand

**Technische Daten – Elektrischer Anschluss 1**

Funktion	Feldgeräteseite
Bauform	rund
Anschlussart	Dose
Kabelabgang	gewinkelt
Hinweis Kabelabgang	nicht nach Industriestandard, abgestimmt auf CPX-Schutzhaube
Anschlussstechnik	G7/8 codiert nach NFPA/T3.5.29 R1-2007
Anzahl Pole/Adern	5
Belegte Pole/Adern	5
Befestigungsart	Schraubverriegelung
Anschlusshäufigkeit	100

**Technische Daten – Elektrisch**

Betriebsspannungsbereich	[V DC]	0 ... 300
	[V AC]	0 ... 300
Stoßspannungsfestigkeit	[kV]	4
Strombelastbarkeit bei 40°C	[A]	9

**Technische Daten – Kabel**

Leitungseigenschaft	Standard	
Prüfbedingungen Leitung	Prüfbedingungen nach Anfrage	
Biegeradius feste Kabelverlegung	[mm]	≥65
Kabeldurchmesser	[mm]	8,7
Toleranz Kabeldurchmesser	[mm]	±0,2
Kabelaufbau	[mm <sup>2</sup> ]	5x 1,5
Leiter-Nennquerschnitt	[mm <sup>2</sup> ]	1,5

**Technische Daten – Elektrischer Anschluss 2**

Funktion	Steuerungsseite
Anschlussart	Kabel
Anschlussstechnik	offenes Ende
Anzahl Pole/Adern	5
Belegte Pole/Adern	5

## Datenblatt

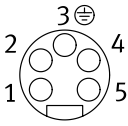
Werkstoffe	
Gehäuse	TPE-U(PUR)
Farbe Gehäuse	schwarz
Kabelmantel	TPE-U(PUR)
Farbe Kabelmantel	schwarz
Schraubverriegelung	Messing vernickelt
Steckkontakte	Messing vergoldet
Werkstoff-Hinweis	RoHS konform
LABS-Konformität	VDMA24364-B2-L

Betriebs- und Umweltbedingungen		
Umgebungstemperatur	[°C]	-20 ... +80
Korrosionsbeständigkeit KBK <sup>1)</sup>		1
CE-Zeichen (siehe Konformitätserklärung) <sup>2)</sup>		nach EU-Niederspannungs-Richtlinie
UKCA-Zeichen (siehe Konformitätserklärung) <sup>2)</sup>		nach UK Vorschriften für elektrische Betriebsmittel
Verschmutzungsgrad		3

1) Weitere Informationen [www.festo.com/x/topic/kbk](http://www.festo.com/x/topic/kbk)

2) Bitte entnehmen Sie den Nutzungsbereich der EG-Konformitätserklärung: [www.festo.com/catalogue/nebu](http://www.festo.com/catalogue/nebu) → Support/Downloads.

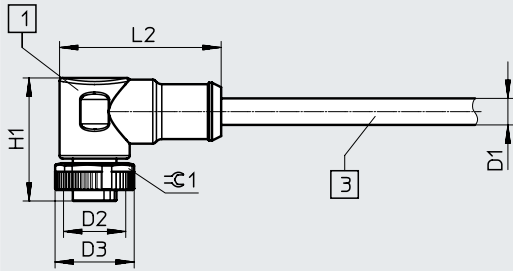
Im Falle von Nutzungsbeschränkungen der Geräte in Wohn-, Geschäfts- und Gewerbebereichen, sowie Kleinbetrieben, können weitere Maßnahmen zur Reduzierung der Störaussendung erforderlich sein.

Beschaltung (Blick auf Dose)					
Dose	Pin	Aderfarbe <sup>1)</sup>	Pin	Stecker	
<b>Elektrischer Anschluss Dose, 5-polig, G7/8 – offenes Kabelende</b>					
	1	BK	–	–	
	2	BU	–	–	
	3	GN YE	–	–	
	4	BN	–	–	
	5	WH	–	–	

1) Nach IEC 757

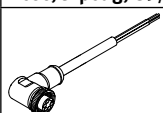
**Abmessungen**

Download CAD-Daten → [www.festo.com](http://www.festo.com)



[1] Dose G7/8  
[3] Kabel, Länge 2 m

	D1 ∅	D2	D3 ∅	L2	H1	⊖1
NEBU-G78W5	8,7	7/8"	26	53	40,4	24

Bestellangaben							
	Leitungseigen- schaft	Kabel- länge [m]	Abgangsrichtung	Besondere Merkmale	Produkt- gewicht [g]	Teile-Nr.	Typ
<b>Dose, 5-polig, G7/8 – offenes Kabelende</b>							
	Standard	2	gewinkelt	–	680	<b>573855</b>	<b>NEBU-G78W5-K-2-N-LE5</b>

## Datenblatt

**Verbindungsleitung  
SIM-K**

- Verbindungsleitung für Niederspannungsanwendungen
- Reinigungsfreundliches Design
- Einseitig konfektioniert
- Kabellängen 2,5 m, 5 m und 10 m
- 3 Adern
- Befestigung über Rastverriegelung

**Allgemeine Technische Daten**

Entspricht Norm	EN 61076-2-104
	EN 61984
	Aderfarben und Anschlussziffern nach EN 60947-5-2
Leistungsbezeichnung	ohne Schildträger
Schutzart	IP65, IP67
Hinweis zur Schutzart	in montiertem Zustand

**Technische Daten – Elektrischer Anschluss 1**

Funktion	Feldgeräteseite
Bauform	rund
Anschlussart	Dose
Kabelabgang	gerade, gewinkelt
Anschlusstechnik	M8 Rastverriegelung A-codiert nach EN 61076-2-104
Anzahl Pole/Adern	3
Belegte Pole/Adern	3
Befestigungsart	Rastverriegelung
Anschlusshäufigkeit	100

**Technische Daten – Elektrisch**

Betriebsspannungsbereich	[V DC]	0 ... 60
	[V AC]	0 ... 60
Stoßspannungsfestigkeit	[kV]	1,5
Strombelastbarkeit bei 40°C	[A]	3

**Technische Daten – Kabel**

Leitungseigenschaft	Standard		
Prüfbedingungen Leitung	Biegewechselfestigkeit: nach Festo Norm		
	Prüfbedingungen nach Anfrage		
	Schleppkette: 5 Mio. Zyklen, Biegeradius 28 mm		
Biegeradius	feste Kabelverlegung	[mm]	≥23
	bewegliche Kabelverlegung	[mm]	≥46
Kabeldurchmesser		[mm]	4,5
Toleranz Kabeldurchmesser		[mm]	±0,1
Kabelaufbau		[mm <sup>2</sup> ]	3x 0,25
Leiter-Nennquerschnitt		[mm <sup>2</sup> ]	0,25

**Technische Daten – Elektrischer Anschluss 2**

Funktion	Steuerungsseite
Anschlussart	Kabel
Anschlusstechnik	offenes Ende
Anzahl Pole/Adern	3
Belegte Pole/Adern	3
Aderenden	Aderendhülse

## Datenblatt

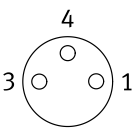
Werkstoffe	
Gehäuse	TPE-U(PUR)
Farbe Gehäuse	schwarz
Kabelmantel	TPE-U(PUR)
Farbe Kabelmantel	grau
Isolierhülle	PP
Dichtungen	NBR
Steckkontakte	Messing vergoldet
Werkstoff-Hinweis	RoHS konform
	halogenfrei
LABS-Konformität	VDMA24364-B2-L

Betriebs- und Umweltbedingungen		
Umgebungstemperatur	[°C]	-25 ... +70
	bei beweglicher Kabelverlegung [°C]	-5 ... +70
Lagertemperatur	[°C]	-25 ... +70
Korrosionsbeständigkeit KBK <sup>1)</sup>		4
CE-Zeichen (siehe Konformitätserklärung) <sup>2)</sup>		nach EU-Niederspannungs-Richtlinie
		nach EU-RoHS-Richtlinie
UKCA-Zeichen (siehe Konformitätserklärung) <sup>2)</sup>		nach UK Vorschriften für elektrische Betriebsmittel
		nach UK RoHS Vorschriften
Verschmutzungsgrad		3

1) Weitere Informationen [www.festo.com/x/topic/kbk](http://www.festo.com/x/topic/kbk)

2) Bitte entnehmen Sie den Nutzungsbereich der EG-Konformitätserklärung: [www.festo.com/catalogue/sim](http://www.festo.com/catalogue/sim) → Support/Downloads.

Im Falle von Nutzungsbeschränkungen der Geräte in Wohn-, Geschäfts- und Gewerbebereichen, sowie Kleinbetrieben, können weitere Maßnahmen zur Reduzierung der Störaussendung erforderlich sein.

Beschaltung (Blick auf Dose)				
Dose	Pin	Aderfarbe <sup>1)</sup>	Pin	Stecker
<b>Elektrischer Anschluss Dose, 3-polig, Rastverriegelung – offenes Kabelende</b>				
	1	BN	-	-
	3	BU	-	-
	4	BK	-	-

1) Nach IEC 757



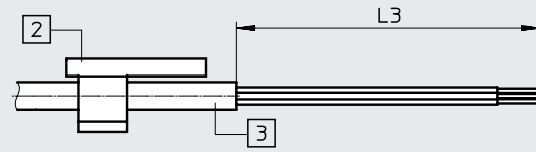
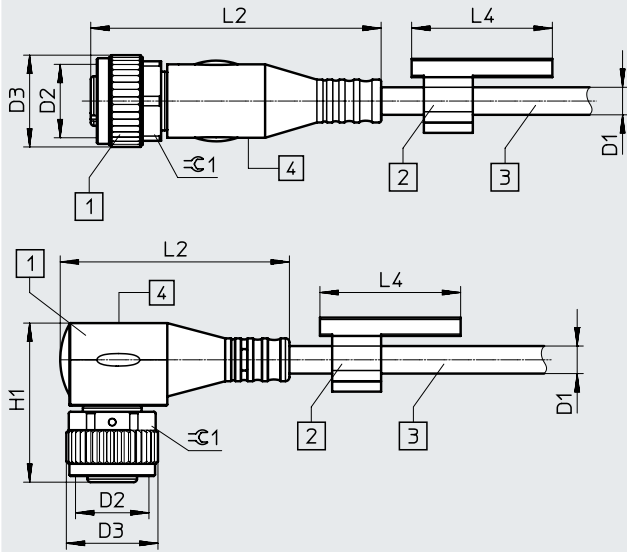
Datenblatt

Abmessungen

Download CAD-Daten → [www.festo.com](http://www.festo.com)

Anschluss technik links

Anschluss technik rechts



- [1] Dose
- [2] Schilderträger, muss als Zubehör separat bestellt werden

- [3] Kabel, Länge 2,5 m, 5 m, 10 m je nach Bestellung

Anschluss technik links	D1 ø	D2	D3 ø	L2	L4	H1	⊕1
Dose gerade	4,5	–	8,5	33,6	–	–	–
Dose gewinkelt	4,5	8,3	8,5	26,1	–	18,4	–

Anschluss technik rechts	D1 ø	L3
offenes Ende	4,5	50

Bestellangaben

	Leitungseigen- schaft	Kabel- länge [m]	Abgangsrichtung	Besondere Merkmale	Produkt- gewicht [m]	Teile-Nr.	Typ
<b>Dose, 3-polig, Rastverriegelung – offenes Kabelende</b>							
	standard	2,5	gerade	–	–	164257	SIM-K-GD-2,5-PU
			gewinkelt	–	–	164255	SIM-K-WD-2,5-PU
		5	gerade	–	–	164256	SIM-K-GD-5-PU
			gewinkelt	–	–	164254	SIM-K-WD-5-PU
		10	gerade	–	–	192962	SIM-K-GD-10-PU
			gewinkelt	–	–	192963	SIM-K-WD-10-PU

Bestellangaben – Zubehör

Benennung	Teile-Nr.	Typ
<b>Bezeichnungsschilder</b>		
Bezeichnungsschilder 23 mm für Schildträger, 34 Stück, im Rahmen	541598	ASLR-L-423
<b>Schilderträger</b>		
zur Kennzeichnung von Verbindungsleitungen	8143238	NEAU-LH-4
	für Kabeldurchmesser 4,2 ... 5,6 mm	

## Datenblatt

### Verbindungsleitung SIM-K

- Verbindungsleitung für Niederspannungsanwendungen
- Reinigungsfreundliches Design
- Einseitig konfektioniert
- Kabellängen 2,5 m und 5 m
- 4 Adern
- Befestigung über Rastverriegelung



#### Allgemeine Technische Daten

Entspricht Norm	EN 61076-2-104 EN 61984 Aderfarben und Anschlussziffern nach EN 60947-5-2
Leitungsbezeichnung	ohne Schildträger
Schutzart	IP65, IP67
Hinweis zur Schutzart	in montiertem Zustand

#### Technische Daten – Elektrischer Anschluss 1

Funktion	Feldgeräteseite
Bauform	rund
Anschlussart	Dose
Kabelabgang	gerade, gewinkelt
Anschlusstechnik	M8 Rastverriegelung A-codiert nach EN 61076-2-104
Anzahl Pole/Adern	4
Belegte Pole/Adern	4
Befestigungsart	Rastverriegelung
Anschlusshäufigkeit	100

#### Technische Daten – Elektrisch

Betriebsspannungsbereich	[V DC]	0 ... 30
	[V AC]	0 ... 30
Stoßspannungsfestigkeit	[kV]	0,8
Strombelastbarkeit bei 40°C	[A]	3

#### Technische Daten – Kabel

Leitungseigenschaft	Standard	
Prüfbedingungen Leitung	Biegewechselfestigkeit: nach Festo Norm	
	Prüfbedingungen nach Anfrage	
	Schleppkette: 5 Mio. Zyklen, Biegeradius 28 mm	
Biegeradius	feste Kabelverlegung [mm]	≥23
	bewegliche Kabelverlegung [mm]	≥46
Kabeldurchmesser	[mm]	4,5
Toleranz Kabeldurchmesser	[mm]	±0,1
Kabelaufbau	[mm <sup>2</sup> ]	4x 0,25
Leiter-Nennquerschnitt	[mm <sup>2</sup> ]	0,25

#### Technische Daten – Elektrischer Anschluss 2

Funktion	Steuerungsseite
Anschlussart	Kabel
Anschlusstechnik	offenes Ende
Anzahl Pole/Adern	4
Belegte Pole/Adern	4
Aderenden	Aderendhülse

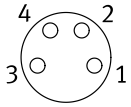
## Datenblatt

Werkstoffe	
Gehäuse	TPE-U(PUR)
Farbe Gehäuse	schwarz
Kabelmantel	TPE-U(PUR)
Farbe Kabelmantel	grau
Isolierhülle	PP
Dichtungen	NBR
Steckkontakte	Messing vergoldet
Werkstoff-Hinweis	RoHS konform halogenfrei
LABS-Konformität	VDMA24364-B2-L

Betriebs- und Umweltbedingungen			
Umgebungstemperatur	[°C]	-25 ... +70	
	bei beweglicher Kabelverlegung	[°C]	-5 ... +70
Lagertemperatur	[°C]	-25 ... +70	
Korrosionsbeständigkeit KBK <sup>1)</sup>			4
CE-Zeichen (siehe Konformitätserklärung) <sup>2)</sup>			nach EU-RoHS-Richtlinie
UKCA-Zeichen (siehe Konformitätserklärung) <sup>2)</sup>			nach UK RoHS Vorschriften
Verschmutzungsgrad			3

1) Weitere Informationen [www.festo.com/x/topic/kbk](http://www.festo.com/x/topic/kbk)

2) Weitere Informationen [www.festo.com/catalogue/...](http://www.festo.com/catalogue/...) → Support/Downloads.

Beschriftung (Blick auf Dose)				
Dose	Pin	Aderfarbe <sup>1)</sup>	Pin	Stecker
<b>Elektrischer Anschluss Dose, 4-polig, Rastverriegelung – offenes Kabelende</b>				
	1		BN	–
	2		WH	–
	3		BU	–
	4		BK	–

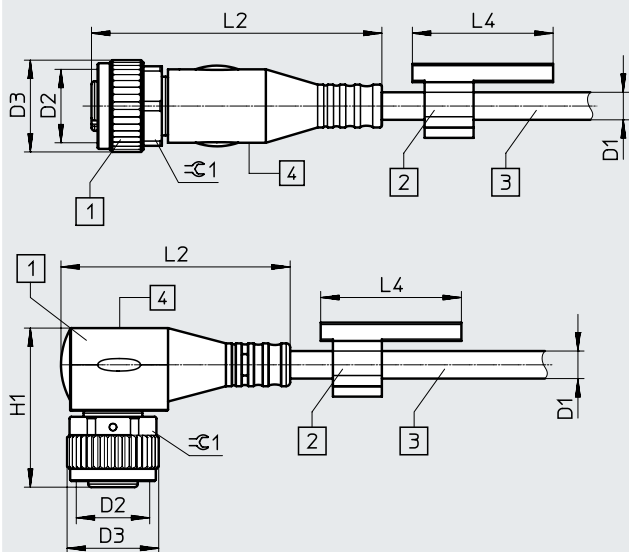
1) Nach IEC 757

Datenblatt

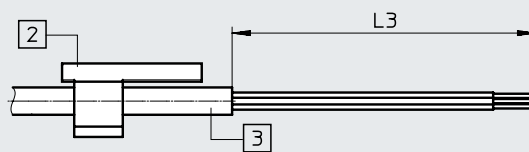
Abmessungen

Download CAD-Daten → [www.festo.com](http://www.festo.com)

Anschluss technik links



Anschluss technik rechts



- [1] Dose
- [2] Schilderträger, muss als Zubehör separat bestellt werden

- [3] Kabel, Länge 2,5 m, 5 m je nach Bestellung

Anschluss technik links	D1 ø	D2	D3 ø	L2	L4	H1	≈C1
Dose gerade	4,5	–	8,5	33,6	–	–	–
Dose gewinkelt	4,5	–	8,3	26,1	–	18,4	–

Anschluss technik rechts	D1 ø	L3
offenes Ende	4,5	50

Bestellangaben

	Leitungseigen- schaft	Kabel- länge [m]	Abgangsrichtung	Besondere Merkmale	Produkt- gewicht [g]	Teile-Nr.	Typ
<b>Dose, 4-polig, Rastverriegelung – offenes Kabelende</b>							
	Standard	2,5	gerade	–	–	164250	SIM-K-4-GD-2,5-PU
			gewinkelt	–	–	164252	SIM-K-4-WD-2,5-PU
		5	gerade	–	–	164251	SIM-K-4-GD-5-PU
			gewinkelt	–	–	164253	SIM-K-4-WD-5-PU

Bestellangaben – Zubehör

Benennung	Teile-Nr.	Typ
<b>Bezeichnungsschilder</b>		
Bezeichnungsschilder 23 mm für Schildträger, 34 Stück, im Rahmen	541598	ASLR-L-423
<b>Schilderträger</b>		
zur Kennzeichnung von Verbindungsleitungen	für Kabeldurchmesser 4,2 ... 5,6 mm	8143238 NEAU-LH-4

## Bestellangaben – Produktbaukasten

Bestelltabelle		Bedin- gungen	Code	Eintrag Code
Baukasten-Nr.	<b>539052</b>			
Funktion	Verbindungsleitung		<b>NEBU</b>	NEBU
Anschlussstechnik links	offenes Ende	[1]	<b>-LE</b>	
	Dose mit Anschlussgewinde M8		<b>-M8</b>	
	Dose mit Anschlussgewinde M12, A-codiert		<b>-M12</b>	
Ausführung Dose	ohne (nur bei offenes Ende als Anschlussstechnik links)			
	gerade		<b>G</b>	
	gewinkelt		<b>W</b>	
	drehbar	[2]	<b>R</b>	
Anzahl Pins/Adern (links)	3-polig (passend für offenes Ende, M8-Stecker)		<b>3</b>	
	4-polig (passend für offenes Ende, M8-Stecker)		<b>4</b>	
	5-polig (passend für 3-, 4- und 5-poligen M12-Stecker)		<b>5</b>	
Anzeige	ohne LED, DC (Standard)			
	LED, NPN	[3]	<b>N</b>	
	LED, DC	[4]	<b>L</b>	
	2x LED, PNP	[5]	<b>P2</b>	
Leitungseigenschaft	Standard		<b>-K</b>	
	schleppkettentauglich		<b>-E</b>	
	robotertauglich		<b>-R</b>	
Leitungslänge	0,1 ... 30 m (0,1 ... 2,5 m in 0,1 m-Schritten, 2,5 ... 30 m in 0,5 m-Schritten)		<b>-...</b>	
Adernquerschnitt	0,25 mm <sup>2</sup> (Standard)			
	1,00 mm <sup>2</sup>	[6]	<b>Q8</b>	
Leitungsfarbe	Grau (Standard)			
Leitungsbezeichnung	mit Schilderträger (Standard)			
	ohne Schilderträger		<b>-N</b>	
Anschlussstechnik rechts	offenes Ende (nicht möglich bei offenes Ende als Anschlussstechnik links)	[1]	<b>-LE</b>	
	Stecker mit Anschlussgewinde M8		<b>-M8</b>	
	Stecker mit Anschlussgewinde M12, A-codiert		<b>-M12</b>	
Ausführung Stecker	ohne (nur bei offenes Ende als Anschlussstechnik rechts)			
	gerade		<b>G</b>	
	gewinkelt		<b>W</b>	
Anzahl Pins/Adern (rechts)	2-polig	[7]	<b>2</b>	
	3-polig (passend für M8/M12-Dose)	[8]	<b>3</b>	
	4-polig (passend für M8/M12-Dose)	[8]	<b>4</b>	
	5-polig (passend für M12-Dose)	[8][9]	<b>5</b>	

- 1) LE Bei offenem Ende LE muss die Anzahl Pins/Adern des offenen Endes kleiner oder gleich der Anzahl Pins der Gegenseite sein.
- 2) R Nur kombinierbar mit M8 (Anschlussstechnik links), 3polig (Pins/Adern links), ohne Anzeige, Adernquerschnitt Standard.
- 3) N Nur kombinierbar mit Anschlussstechnik links M8 in Verbindung mit Ausführung Dose W und Anzahl PINS/Adern (links) 3 oder Anschlussstechnik links M12 in Verbindung mit Ausführung Dose W und Anzahl PINS/Adern (links) 5 und Anzahl PINS/Adern (rechts) 3.
- 4) L Nur kombinierbar mit Anschlussstechnik links M8 und Anzahl PINS/Adern (links) 4 und Anschlussstechnik rechts M8 mit Anzahl PINS/Adern (links) 3 oder 4 oder Anschlussstechnik rechts M12 mit Anzahl PINS/Adern (links) 2 oder Anschlussstechnik rechts LE mit Anzahl PINS/Adern (links) 2.  
Nur kombinierbar mit Leitungseigenschaft K.
- 5) P2 Nur kombinierbar mit Anschlussstechnik links M12 in Verbindung mit Ausführung Dose W und Anzahl PINS/Adern (rechts) 4.
- 6) Q8 Nur kombinierbar mit Anschlussstechnik links M12 in Verbindung mit Ausführung Dose G und Anzahl PINS/Adern (links) 5 und Anschlussstechnik rechts M12 in Verbindung mit Ausführung Stecker G und Anzahl PINS/Adern (links) 5.  
Nur kombinierbar mit Leitungseigenschaft E.
- 7) 2 Nur kombinierbar mit Anschlussstechnik links M12 oder LE in Verbindung mit Anzeige L.  
Nur kombinierbar mit Leitungseigenschaft K.
- 8) 3, 4, 5  
Bei Anschlussstechnik links LE wird die Anzahl Adern (links) übernommen.
- 9) 5 Nur kombinierbar mit Anschlussstechnik links M12 oder LE.