

## Verbindungsleitung NEBP

**FESTO**

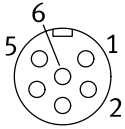


## Datenblatt

### Allgemeine Technische Daten

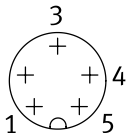
Leistungsbezeichnung	mit Zubehör
Zusätzliche Funktionen	produktspezifische Pinbelegung

### Technische Daten – Elektrischer Anschluss 1



Elektrischer Anschluss 1, Anslusstechnik	M16x0,75
Elektrischer Anschluss 1, Funktion	Feldgeräteseite
Elektrischer Anschluss 1, Anschlussart	Dose
Elektrischer Anschluss 1, Kabelabgang	gewinkelt
Elektrischer Anschluss 1, Bauform	rund
Elektrischer Anschluss 1, Anzahl Pole/Adern	6
Elektrischer Anschluss 1, belegte Pole/Adern	4
Elektrischer Anschluss 1, Befestigungsart	Schraubverriegelung

### Technische Daten – Elektrischer Anschluss 2



Elektrischer Anschluss 2, Funktion	Steuerungsseite
Elektrischer Anschluss 2, Anschlussart	Stecker
Elektrischer Anschluss 2, Kabelabgang	gewinkelt
Elektrischer Anschluss 2, Bauform	rund
Elektrischer Anschluss 2, Anslusstechnik	M9x0,5
Elektrischer Anschluss 2, Anzahl Pole/Adern	5
Elektrischer Anschluss 2, belegte Pole/Adern	4
Elektrischer Anschluss 2, Befestigungsart	Schraubverriegelung
Elektrischer Anschluss 2, Anziehdrehmoment	0,4 Nm

## Datenblatt

## Technische Daten – Elektrisch

Betriebsspannungsbereich DC	0 ... 30 V
Stoßspannungsfestigkeit	0,5 kV
Strombelastbarkeit bei 40 °C	3 A
Hinweis zur Strombelastbarkeit bei 40 °C	2,3 A fuer 0,34 mm <sup>2</sup> 3,6 A fuer 0,49 mm <sup>2</sup>
Verschmutzungsgrad	1
Schirmung	ja

## Technische Daten – Kabel

Kabeldurchmesser	5,5 mm
Leitungseigenschaft	energiekettentauglich
Biegeradius, bewegliche Kabelverlegung	≥75 mm
Prüfbedingungen Leitung	Prüfbedingungen nach Anfrage
Kabelaufbau	2 x 0,25 mm <sup>2</sup> + 2 x 0,34 mm <sup>2</sup> + 0,49 mm <sup>2</sup>
Leiter-Nennquerschnitt	0,25 mm <sup>2</sup> ; 0,34 mm <sup>2</sup> ; 0,49 mm <sup>2</sup>

## Werkstoffe

Werkstoff Gehäuse	TPE-U(PUR)
Farbe Gehäuse	schwarz
Werkstoff Schraubverriegelung	Messing, vernickelt
Werkstoff Steckkontakte	Bronze vergoldet; Messing, vergoldet
Werkstoff Kabelmantel	TPE-U(PUR)
Farbe Kabelmantel	lichtgrau
Werkstoff Isolierhülle	TPE-U(PUR)
Werkstoff-Hinweis	RoHS konform
LABS-Konformität	VDMA24364-B2-L

## Betriebs- und Umweltbedingungen

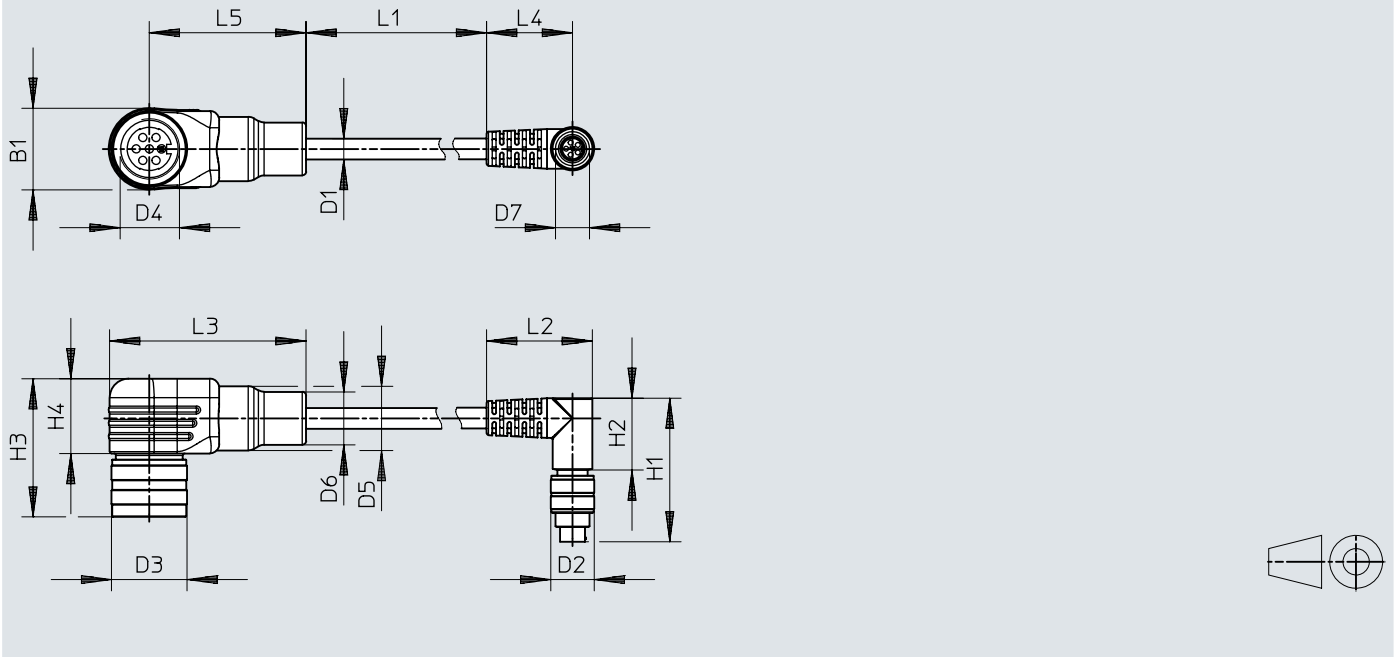
Umgebungstemperatur	-20 ... 70°C
Umgebungstemperatur bei beweglicher Kabelverlegung	-5 ... 70°C
Korrosionsbeständigkeitsklasse KBK <sup>1)</sup>	1 - niedrige Korrosionsbeanspruchung
CE-Zeichen (siehe Konformitätserklärung) <sup>2)</sup>	nach EU-RoHS-Richtlinie
UKCA-Zeichen (siehe Konformitätserklärung)	nach UK RoHS Vorschriften
Schutzart	IP65; IP67
Hinweis zur Schutzart	in montiertem Zustand

1) Weitere Informationen [www.festo.com/x/topic/kbk](http://www.festo.com/x/topic/kbk)2) Weitere Informationen [www.festo.com/catalogue/... Support/Downloads](http://www.festo.com/catalogue/... Support/Downloads).

## Abmessungen

### Abmessungen – Verbindungsleitung NEBP-M16W6

Download CAD-Daten → [www.festo.com](http://www.festo.com)



	B1	D1 ∅	D2 ∅	D3 ∅	D4	D5 ∅	D6 ∅	H1
NEBP-M16W6-K-2-M9W5	21,6	5,5	11,5	20	M16x 0,75	17	14	38
	H2	H3	H4	L1	L2	L3	L4	L5
NEBP-M16W6-K-2-M9W5	19	36,6	19,8	2000	28	52	22,8	41,5

## Bestellangaben

Bestellangaben							
Elektrischer Anschluss 1, Anschlussart	Elektrischer Anschluss 1, Anschlussstechnik	Elektrischer Anschluss 2, Anschlussart	Elektrischer Anschluss 2, Anschlussstechnik	Kabellänge	Produktgewicht	Teile-Nr.	Typ
Dose	M16x0,75	Stecker	M9x0,5	2 m	160 g	<b>575898</b>	<b>NEBP-M16W6-K-2-M9W5</b>