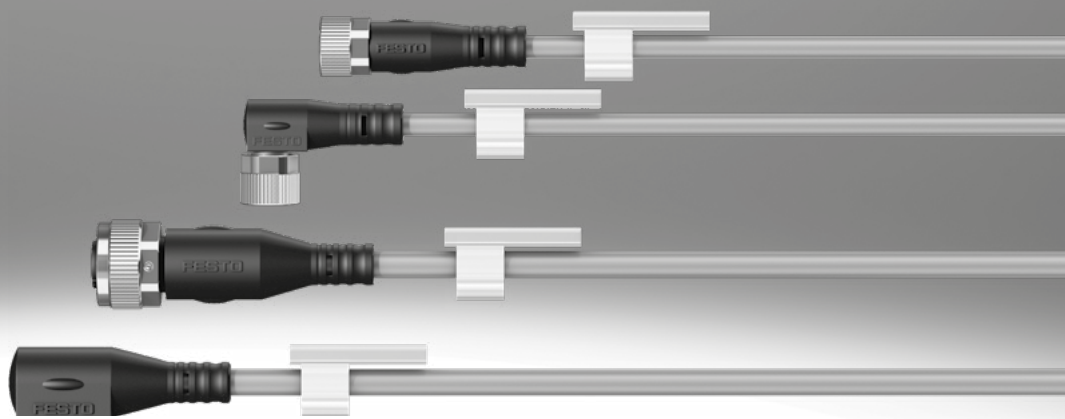


Verbindungsleitungen

FESTO



Merkmale

Leitungseigenschaft

Die Leitungseigenschaft gibt an, welche Beständigkeit die Verbindungsleitung gegen mechanische Beanspruchung besitzt.

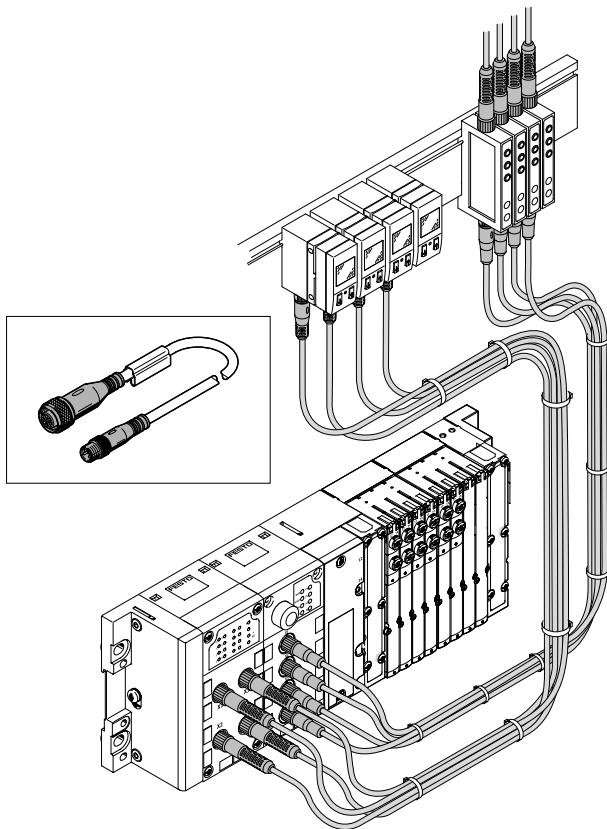
Es gibt vier Qualitäten:

- Für statische Anwendungen
- Standard
- Schleppkettentauglich
- Robotertauglich

Die Verbindungsleitungen NEBB sind einfache Leitungen mit einem Kabelmantel aus PVC.

Die Verbindungsleitungen NEBB entsprechen der Leitungseigenschaft für statische Anwendungen.

Leitungseigenschaft für statische Anwendungen



Statische Anwendungen sind gekennzeichnet durch feste Kabelverlegung ohne mechanische Belastungen.

Die Verbindungsleitung wird nicht ständig bewegt (geknickt bzw. verdreht).

Der Kabelmantel der Verbindungsleitungen besteht meist aus PVC.

Ausführung Anslusstechnik

Die an der Verbindungsleitung befindlichen Steckverbinder können in der Art ihrer Ausführung (z.B. gewinkelt oder gerade) gewählt werden.

Lieferübersicht

Funktion	Ausführung	Typ	Anschlusstechnik (Elektrischer Anschluss 2)	Leitungseigenschaft	Länge	→ Seite/Internet
Elektrische Verbindungs- leitung	Elektrischer Anschluss 1 Dose M8					
	3-polig	NEBB-M8G3 NEBB-M8W3	offenes Kabelende	für statische Anwendungen	2,5 m 5 m 10 m	5
	4-polig	NEBB-M8G4 NEBB-M8W4	offenes Kabelende	für statische Anwendungen	2,5 m 5 m 10 m	8
	Elektrischer Anschluss 1 Dose M12					
	5-polig	NEBB-M12G5 NEBB-M12W5	offenes Kabelende	für statische Anwendungen	2,5 m 5 m 10 m	11

Typenschlüssel

001	Baureihe	
NEBB	Verbindungsleitung	

002	Anschlusstechnik links, Feldgeräteseite	
M8	Dose M8x1, A-codiert, EN61076-2-104	
M12	Dose M12x1, A-codiert, EN 61076-2-101	

003	Kabelabgang links	
G	Gerade	
W	Gewinkelt	

004	Anzahl Pole/Adern links	
3	3	
4	4	
5	5	

005	Leitungseigenschaft	
P	Basic	

006	Leitungslänge [m]	
2.5	2.5	
5	5	
10	10	

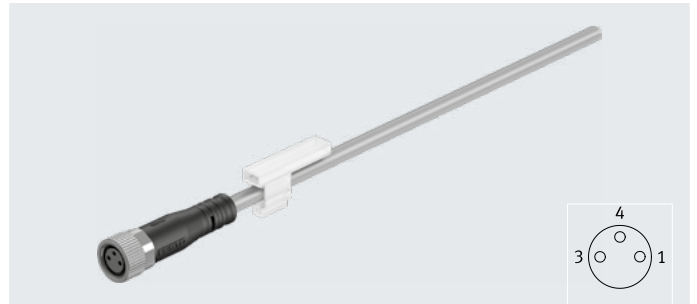
007	Anschlusstechnik rechts, Steuerungsseite	
LE	Offenes Ende	

008	Anzahl Pole/Adern rechts	
3	3	
4	4	
5	5	

Datenblatt

**Verbindungsleitung
NEBB-M8**

- Verbindungsleitung für den Anschluss von Sensoren und Aktoren
- Vorkonfektioniert
- Kabellängen 2,5 m, 5 m und 10 m
- 3 Adern
- M8

**Allgemeine Technische Daten**

Entspricht Norm	Aderfarben und Anschlussziffern nach EN 60947-5-2 EN 61076-2-104
Leitungsbezeichnung	mit Schildträger
Schutzart	IP65, IP68, IP69K
Hinweis zur Schutzart	in montiertem Zustand

Technische Daten – Elektrischer Anschluss 1

Funktion	Feldgeräteseite
Bauform	rund
Anschlussart	Dose
Kabelabgang	gerade, gewinkelt
Anschlussstechnik	M8x1 A-codiert nach EN 61076-2-104
Anzahl Pole/Adern	3
belegte Pole/Adern	3
Befestigungsart	Schraubverriegelung mit SW9

Technische Daten – Elektrisch

Betriebsspannungsbereich	[V DC]	0 ... 60
	[V AC]	0 ... 60
Stoßspannungsfestigkeit	[kV]	1,5
Strombelastbarkeit bei 40°C	[A]	4

Technische Daten – Kabel

Leitungseigenschaft	für statische Anwendungen	
Prüfbedingungen Leitung	Prüfbedingungen nach Anfrage	
Biegeradius, feste Kabelverlegung	[mm]	≥12
Kabeldurchmesser	[mm]	3,8
Kabelaufbau	[mm ²]	3 x 0,25
Leiter-Nennquerschnitt	[mm ²]	0,25

Technische Daten – Elektrischer Anschluss 2

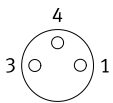
Funktion	Steuerungsseite
Anschlussart	Kabel
Anschlussstechnik	offenes Ende
Anzahl Pole/Adern	3
belegte Pole/Adern	3
Aderenden	abgemantelt, stumpf abgeschnitten

Datenblatt

Werkstoffe	
Gehäuse	TPE-U(PU)
Farbe Gehäuse	schwarz
Kabelmantel	PVC
Farbe Kabelmantel	grau
Isolierhülle	PVC
Schraubverriegelung	Messing vernickelt
Dichtungen	NBR
Steckkontakte	Kupferlegierung, vergoldet
Werkstoff-Hinweis	RoHS konform

Betriebs- und Umweltbedingungen	
Umgebungstemperatur [°C]	-25 ... +70
Korrosionsbeständigkeit KBK ¹⁾	2
CE-Zeichen (siehe Konformitäts- erklärung) ²⁾	nach EU-Niederspannungs-Richtlinie
	nach EU-RoHS-Richtlinie
UKCA-Zeichen (siehe Konformitäts- erklärung) ²⁾	nach UK Vorschriften für elektrische Betriebsmittel
	nach UK RoHS Vorschriften
LABS-Konformität	VDMA24364-B2-L
Reinraumklasse	Klasse 4 nach ISO 14644-1
Verschmutzungsgrad	3

- 1) Korrosionsbeständigkeitsklasse KBK 2 nach Festo Norm FN 940070
Mäßige Korrosionsbeanspruchung. Innenraumanwendung bei der Kondensation auftreten darf. Außenliegende sichtbare Teile mit vorrangig dekorativer Anforderung an die Oberfläche, die in direktem Kontakt zur umgebenden industrietypischen Atmosphäre stehen.
- 2) Bitte entnehmen Sie den Nutzungsbereich der Konformitätserklärung: www.festo.com/catalogue/... → Support/Downloads.
Im Falle von Nutzungsbeschränkungen der Geräte in Wohn-, Geschäfts- und Gewerbebereichen, sowie Kleinbetrieben, können weitere Maßnahmen zur Reduzierung der Störaussendung erforderlich sein.

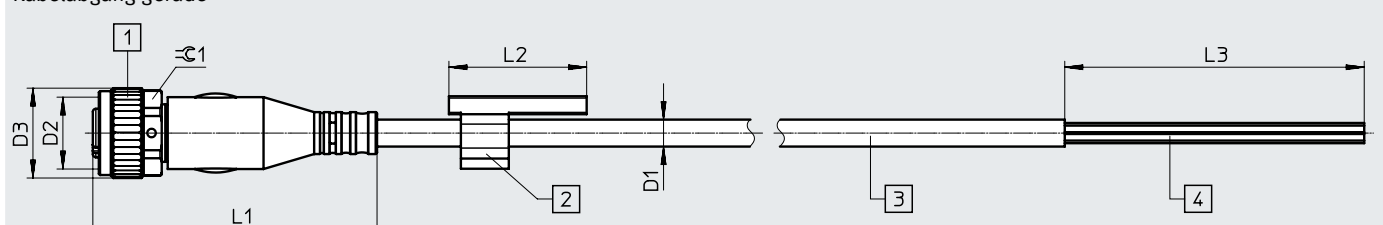
Beschriftung (Blick auf Dose)				
Elektrischer Anschluss 1	Pin	Aderfarbe ¹⁾	Pin	Elektrischer Anschluss 2
	1	BN	-	-
	3	BU	-	-
	4	BK	-	-

1) Nach IEC 757

Abmessungen

[Download CAD-Daten → www.festo.com](http://www.festo.com)

Kabelabgang gerade



[1] Dose M8x1
[2] Schildträger

[3] Kabel, Länge 2,5 m, 5 m
oder 10 m je nach
Bestellung

[4] Aderenden stumpf
abgeschnitten

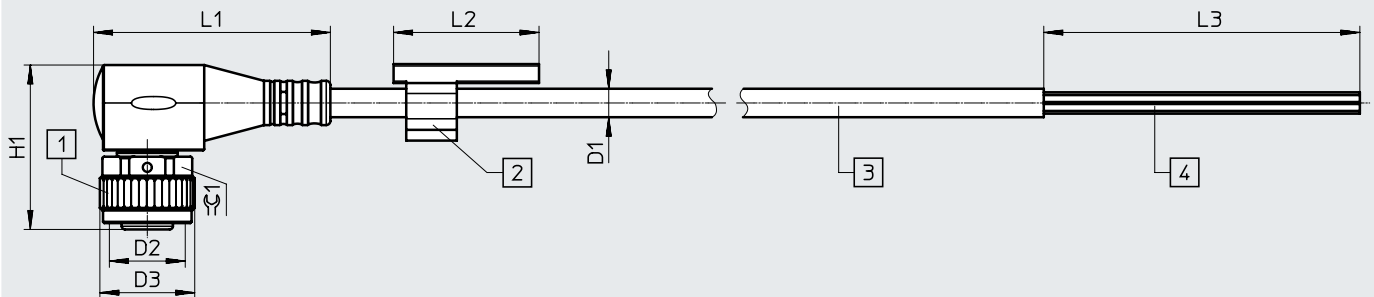
Typ	D1 ∅	D2	D3 ∅	L1	L2	L3	∠ 1
NEBB-M8G3	3,8	M8x1	10	34,6	23	50	9

Datenblatt

Abmessungen

Download CAD-Daten → www.festo.com

Kabelabgang gewinkelt



[1] Dose M8x1
[2] Schildträger

[3] Kabel, Länge 2,5 m, 5 m
oder 10 m je nach
Bestellung

[4] Aderenden stumpf
abgeschnitten

Typ	D1 ∅	D2	D3 ∅	H1	L1	L2	L3	∅ 1
NEBB-M8W3	3,8	M8x1	10	17	26,9	23	50	9

Bestellangaben

		Kabellänge [m]	Teile-Nr.	Typ
Offenes Kabelende 3-adrig				
	Kabelabgang gerade	2,5	8066658	NEBB-M8G3-P-2.5-LE3
		5	8066659	NEBB-M8G3-P-5-LE3
		10	8066660	NEBB-M8G3-P-10-LE3
	Kabelabgang gewinkelt	2,5	8066664	NEBB-M8W3-P-2.5-LE3
		5	8066665	NEBB-M8W3-P-5-LE3
		10	8066666	NEBB-M8W3-P-10-LE3

Bestellangaben – Zubehör

Benennung		Teile-Nr.	Typ
Steckverbinder			
	Konfektionierbare Steckverbinder	-	→ Internet: necu
		-	→ Internet: sea
Bezeichnungsschilder			
	Bezeichnungsschilder 23 mm für Schildträger, 34 Stück, im Rahmen	541598	ASLR-L-423

Datenblatt

Verbindungsleitung NEBB-M8

- Verbindungsleitung für den Anschluss von Sensoren und Aktoren
- Vorkonfektioniert
- Kabellängen 2,5 m, 5 m und 10 m
- 4 Adern
- M8



Allgemeine Technische Daten

Entspricht Norm	Aderfarben und Anschlussziffern nach EN 60947-5-2 EN 61076-2-104
Leistungsbezeichnung	mit Schildträger
Schutzart	IP65, IP68, IP69K
Hinweis zur Schutzart	in montiertem Zustand

Technische Daten – Elektrischer Anschluss 1

Funktion	Feldgeräteseite
Bauform	rund
Anschlussart	Dose
Kabelabgang	gerade, gewinkelt
Anschlussstechnik	M8x1 A-codiert nach EN 61076-2-104
Anzahl Pole/Adern	4
belegte Pole/Adern	4
Befestigungsart	Schraubverriegelung mit SW9

Technische Daten – Elektrisch

Betriebsspannungsbereich	[V DC]	0 ... 30
	[V AC]	0 ... 30
Stoßspannungsfestigkeit	[kV]	0,8
Strombelastbarkeit bei 40°C	[A]	4

Technische Daten – Kabel

Leitungseigenschaft	für statische Anwendungen
Prüfbedingungen Leitung	Prüfbedingungen nach Anfrage
Biegeradius, feste Kabelverlegung	[mm] ≥14
Kabeldurchmesser	[mm] 4,5
Kabelaufbau	[mm ²] 4 x 0,25
Leiter-Nennquerschnitt	[mm ²] 0,25

Technische Daten – Elektrischer Anschluss 2

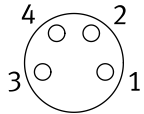
Funktion	Steuerungsseite
Anschlussart	Kabel
Anschlussstechnik	offenes Ende
Anzahl Pole/Adern	4
belegte Pole/Adern	4
Aderenden	abgemantelt, stumpf abgeschnitten

Datenblatt

Werkstoffe	
Gehäuse	TPE-U(PU)
Farbe Gehäuse	schwarz
Kabelmantel	PVC
Farbe Kabelmantel	grau
Isolierhülle	PVC
Schraubverriegelung	Messing vernickelt
Dichtungen	NBR
Steckkontakte	Kupferlegierung, vergoldet
Werkstoff-Hinweis	RoHS konform

Betriebs- und Umweltbedingungen	
Umgebungstemperatur [°C]	-25 ... +70
Korrosionsbeständigkeit KBK ¹⁾	2
CE-Zeichen (siehe Konformitätserklärung) ²⁾	nach EU-RoHS-Richtlinie
UKCA-Zeichen (siehe Konformitätserklärung) ²⁾	nach UK RoHS Vorschriften
LABS-Konformität	VDMA24364-B2-L
Reinraumklasse	Klasse 4 nach ISO 14644-1
Verschmutzungsgrad	3

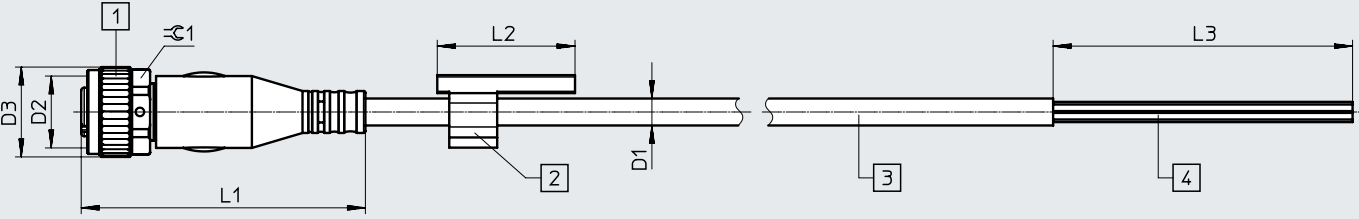
- 1) Korrosionsbeständigkeitsklasse KBK 2 nach Festo Norm FN 940070
Mäßige Korrosionsbeanspruchung. Innenraumanwendung bei der Kondensation auftreten darf. Außenliegende sichtbare Teile mit vorrangig dekorativer Anforderung an die Oberfläche, die in direktem Kontakt zur umgebenden industrietypischen Atmosphäre stehen.
- 2) Bitte entnehmen Sie den Nutzungsbereich der Konformitätserklärung: www.festo.com/catalogue/... → Support/Downloads.
Im Falle von Nutzungsbeschränkungen der Geräte in Wohn-, Geschäfts- und Gewerbebereichen, sowie Kleinbetrieben, können weitere Maßnahmen zur Reduzierung der Störaussendung erforderlich sein.

Beschaltung (Blick auf Dose)				
Dose	Pin	Aderfarbe ¹⁾	Pin	Stecker
	1	BN	-	-
	2	WH	-	-
	3	BU	-	-
	4	BK	-	-

1) Nach IEC 757

Abmessungen Download CAD-Daten → www.festo.com

Kabelabgang gerade



[1] Dose M8x1
[2] Schildträger
[3] Kabel, Länge 2,5 m, 5 m oder 10 m je nach Bestellung
[4] Aderenden stumpf abgeschnitten

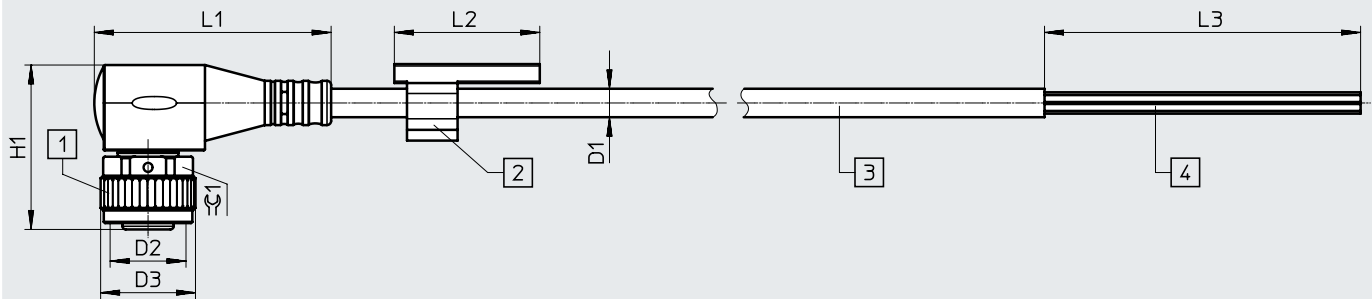
Typ	D1	D2	D3	L1	L2	L3	$\varnothing 1$
NEBB-M8G4	4,5	M8x1	10	34,6	23	50	9

Datenblatt

Abmessungen

Download CAD-Daten → www.festo.com

Kabelabgang gewinkelt



- [1] Dose M8x1
- [2] Schildträger
- [3] Kabel, Länge 2,5 m, 5 m oder 10 m je nach Bestellung
- [4] Aderenden stumpf abgeschnitten

Typ	D1 ∅	D2	D3 ∅	H1	L1	L2	L3	≈ 1
NEBB-M8W4	4,5	M8x1	10	17	26,9	23	50	9

Bestellangaben

		Kabellänge [m]	Teile-Nr.	Typ
Offenes Kabelende 4-adrig				
	Kabelabgang gerade	2,5	8066661	NEBB-M8G4-P-2.5-LE4
		5	8066662	NEBB-M8G4-P-5-LE4
		10	8066663	NEBB-M8G4-P-10-LE4
	Kabelabgang gewinkelt	2,5	8066667	NEBB-M8W4-P-2.5-LE4
		5	8066668	NEBB-M8W4-P-5-LE4
		10	8066669	NEBB-M8W4-P-10-LE4

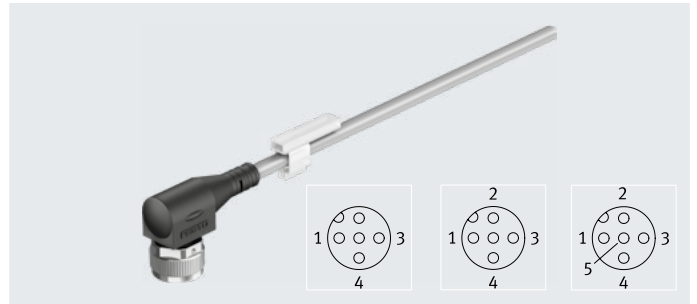
Bestellangaben – Zubehör

Benennung		Teile-Nr.	Typ
Steckverbinder			
	Konfektionierbare Steckverbinder	-	→ Internet: necu
		-	→ Internet: sea
Bezeichnungsschilder			
	Bezeichnungsschilder 23 mm für Schildträger, 34 Stück, im Rahmen	541598	ASLR-L-423

Datenblatt

**Verbindungsleitung
NEBB-M12**

- Verbindungsleitung für den Anschluss von Sensoren und Aktoren
- Vorkonfektioniert
- Kabellängen 2,5 m, 5 m und 10 m
- 3, 4 oder 5 Adern
- M12x1 5-polig

**Allgemeine Technische Daten**

Entspricht Norm	Aderfarben und Anschlussziffern nach EN 60947-5-2 EN 61076-2-101
Leitungsbezeichnung	mit Schildträger
Schutzart	IP65, IP68, IP69K
Hinweis zur Schutzart	in montiertem Zustand

Technische Daten – Elektrischer Anschluss 1

Funktion	Feldgeräteseite		
Bauform	rund		
Anschlussart	Dose		
Kabelabgang	gerade, gewinkelt		
Anschlussstechnik	M12x1 A-codiert nach EN 61076-2-101		
Anzahl Pole/Adern	5		
belegte Pole/Adern	3	4	5
Befestigungsart	Schraubverriegelung mit SW13		

Technische Daten – Elektrisch

belegte Pole/Adern	3	4	5	
Betriebsspannungsbereich	[V DC]	0 ... 250	0 ... 250	0 ... 60
	[V AC]	0 ... 250	0 ... 250	0 ... 60
Stoßspannungsfestigkeit	[kV]	2,5	2,5	1,5
Strombelastbarkeit bei 40°C	[A]	4	4	4

Technische Daten – Kabel

belegte Pole/Adern	3	4	5	
Leitungseigenschaft	für statische Anwendungen			
Prüfbedingungen Leitung	Prüfbedingungen nach Anfrage			
Biegeradius, feste Kabelverlegung	[mm]	≥12	≥14	≥14
Kabeldurchmesser	[mm]	3,8	4,5	4,5
Kabelaufbau	[mm ²]	3 x 0,25	4 x 0,25	5 x 0,25
Leiter-Nennquerschnitt	[mm ²]	0,25	0,25	0,25

Technische Daten – Elektrischer Anschluss 2

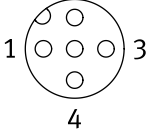
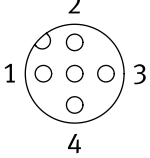
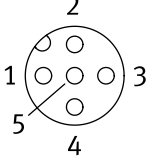
belegte Pole/Adern	3	4	5
Funktion	Steuerungsseite		
Anschlussart	Kabel		
Anschlussstechnik	offenes Ende		
Anzahl Pole/Adern	3	4	5
belegte Pole/Adern	3	4	5
Aderenden	abgemantelt, stumpf abgeschnitten		

Datenblatt

Werkstoffe	
Gehäuse	TPE-U(PU)
Farbe Gehäuse	schwarz
Kabelmantel	PVC
Farbe Kabelmantel	grau
Isolierhülle	PVC
Schraubverriegelung	Messing vernickelt
Dichtungen	NBR
Steckkontakte	Kupferlegierung, vergoldet
Werkstoff-Hinweis	RoHS konform

Betriebs- und Umweltbedingungen	
Umgebungstemperatur [°C]	-25 ... +70
Korrosionsbeständigkeit KBK ¹⁾	2
CE-Zeichen (siehe Konformitäts- erklärung) ²⁾	nach EU-Niederspannungs-Richtlinie
	nach EU-RoHS-Richtlinie
UKCA-Zeichen (siehe Konformitäts- erklärung) ²⁾	nach UK Vorschriften für elektrische Betriebsmittel
	nach UK RoHS Vorschriften
LABS-Konformität	VDMA24364-B2-L
Reinraumklasse	Klasse 4 nach ISO 14644-1
Verschmutzungsgrad	3

- 1) Korrosionsbeständigkeitsklasse KBK 2 nach Festo Norm FN 940070
Mäßige Korrosionsbeanspruchung. Innenraumanwendung bei der Kondensation auftreten darf. Außenliegende sichtbare Teile mit vorrangig dekorativer Anforderung an die Oberfläche, die in direktem Kontakt zur umgebenden industrietypischen Atmosphäre stehen.
- 2) Bitte entnehmen Sie den Nutzungsbereich der Konformitätserklärung: www.festo.com/catalogue/... → Support/Downloads.
Im Falle von Nutzungsbeschränkungen der Geräte in Wohn-, Geschäfts- und Gewerbebereichen, sowie Kleinbetrieben, können weitere Maßnahmen zur Reduzierung der Störaussendung erforderlich sein.

Beschtung (Blick auf Dose)				
Elektrischer Anschluss 1	Pin	Aderfarbe ¹⁾	Pin	Elektrischer Anschluss 2
Elektrischer Anschluss 2: offenes Kabelende 3-adrig				
	1	BN	-	-
	3	BU	-	-
	4	BK	-	-
Elektrischer Anschluss 2: offenes Kabelende 4-adrig				
	1	BN	-	-
	2	WH	-	-
	3	BU	-	-
	4	BK	-	-
Elektrischer Anschluss 2: offenes Kabelende 5-adrig				
	1	BN	-	-
	2	WH	-	-
	3	BU	-	-
	4	BK	-	-
	5	GY	-	-

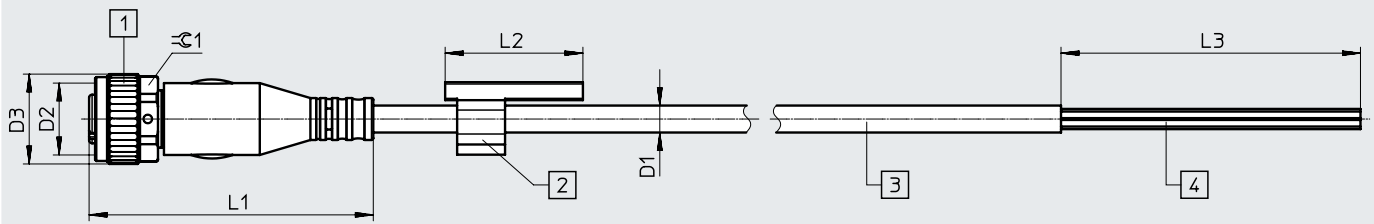
1) Nach IEC 757

Datenblatt

Abmessungen

Download CAD-Daten → www.festo.com

Kabelabgang gerade



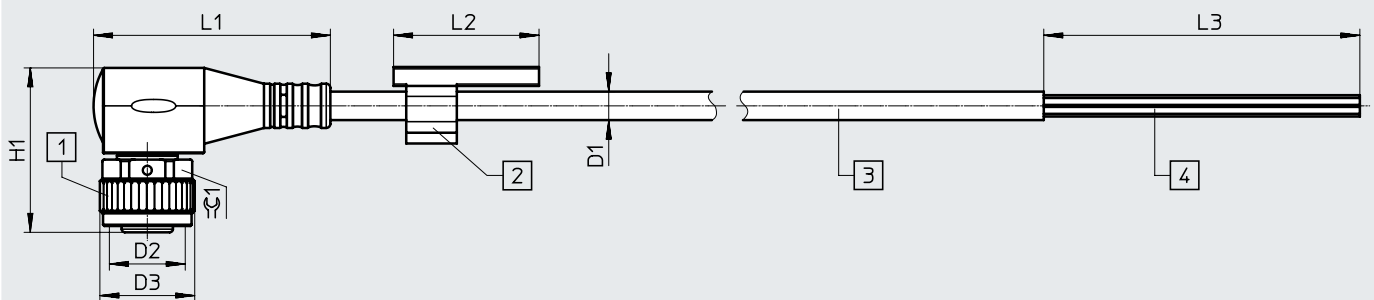
[1] Dose M12x1
[2] Schildträger

[3] Kabel, Länge 2,5 m, 5 m
oder 10 m je nach
Bestellung

[4] Aderenden stumpf
abgeschnitten

Typ	D1 ∅	D2	D3 ∅	L1	L2	L3	⊕ 1
NEBB-M12G5-...-LE3	3,8	M12x1	15	47,5	23	50	13
NEBB-M12G5-...-LE4	4,5	M12x1	15	47,5	23	50	13
NEBB-M12G5-...-LE5	4,5	M12x1	15	47,5	23	50	13

Kabelabgang gewinkelt



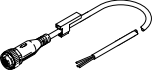
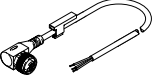
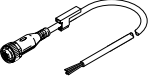
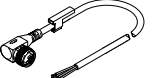
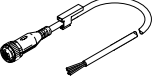
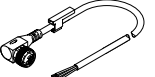
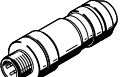
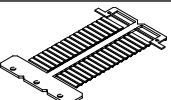
[1] Dose M12x1
[2] Schildträger

[3] Kabel, Länge 2,5 m, 5 m
oder 10 m je nach
Bestellung

[4] Aderenden stumpf
abgeschnitten

Typ	D1 ∅	D2	D3 ∅	H1	L1	L2	L3	⊕ 1
NEBB-M12W5-...-LE3	3,8	M12x1	15	26	37,5	23	50	13
NEBB-M12W5-...-LE4	4,5	M12x1	15	26	37,5	23	50	13
NEBB-M12W5-...-LE5	4,5	M12x1	15	26	37,5	23	50	13

Datenblatt

Bestellangaben		Kabellänge [m]	Teile-Nr.	Typ
Offenes Kabelende 3-adrig				
	Kabelabgang gerade	2,5	8066670	NEBB-M12G5-P-2.5-LE3
		5	8066671	NEBB-M12G5-P-5-LE3
		10	8066672	NEBB-M12G5-P-10-LE3
	Kabelabgang gewinkelt	2,5	8066679	NEBB-M12W5-P-2.5-LE3
		5	8066680	NEBB-M12W5-P-5-LE3
		10	8066681	NEBB-M12W5-P-10-LE3
Offenes Kabelende 4-adrig				
	Kabelabgang gerade	2,5	8066673	NEBB-M12G5-P-2.5-LE4
		5	8066674	NEBB-M12G5-P-5-LE4
		10	8066675	NEBB-M12G5-P-10-LE4
	Kabelabgang gewinkelt	2,5	8066682	NEBB-M12W5-P-2.5-LE4
		5	8066683	NEBB-M12W5-P-5-LE4
		10	8066684	NEBB-M12W5-P-10-LE4
Offenes Kabelende 5-adrig				
	Kabelabgang gerade	2,5	8066676	NEBB-M12G5-P-2.5-LE5
		5	8066677	NEBB-M12G5-P-5-LE5
		10	8066678	NEBB-M12G5-P-10-LE5
	Kabelabgang gewinkelt	2,5	8066685	NEBB-M12W5-P-2.5-LE5
		5	8066686	NEBB-M12W5-P-5-LE5
		10	8066687	NEBB-M12W5-P-10-LE5
Bestellangaben – Zubehör				
Benennung			Teile-Nr.	Typ
Steckverbinder				
	Konfektionierbare Steckverbinder	-	-	→ Internet: necu
		-	-	→ Internet: sea
Bezeichnungsschilder				
	Bezeichnungsschilder 23 mm für Schildträger, 34 Stück, im Rahmen		541598	ASLR-L-423