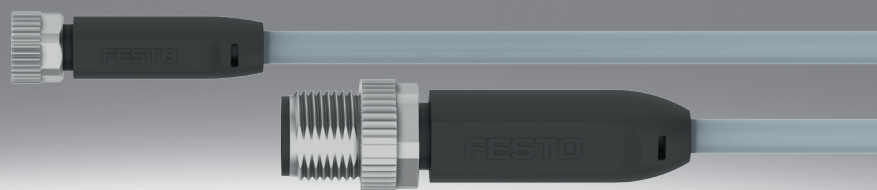


## Verbindungsleitung NEBA

**FESTO**



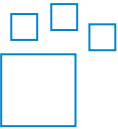
### Merkmale

#### Auf einen Blick

Leistungsstarke universell einsetzbare Verbindungsleitungen für Anwendungen in permanenter Bewegung oder unter Vibrationsbelastung mit folgenden technischen Merkmalen:

- eine Leitungsqualität für verschiedene Verlegungsarten (statisch, Schleppkette, Robotik) und geeignet für raue Umgebungen und Anwendungen in ständiger Bewegung oder Vibration
- elektrischer Anschluss entspricht EN 61076-2-101 oder EN 61076-2-104
- erfüllt die IEC 61010-1 und IEC 61010-2-202 Sicherheitsbestimmungen für elektrische Mess-, Steuer-, Regel- und Laborgeräte
- hohe Schutzart IP65, IP68, IP69k
- Beständig gegen Abrieb und adhäsionsfrei
- Beständigkeit gegen Öl, Kühlmedien, Schmiermittel, Hydrolyse, Mikroben, ultraviolettes Licht und Ozon
- Flammhemmend und Selbstverlöschend
- Schraubverriegelung mit Längsrändel und Sechskant zur leichteren Montage oder Durchmesser 8 mm mit Rastverriegelung

#### Bestellangaben - Baukasten



Konfigurierbares Produkt

Dieses Produkt und alle seine Produktoptionen können über den Konfigurator bestellt werden.

## Typenschlüssel

<b>001</b>	<b>Baureihe</b>	
<b>NEBA</b>	Verbindungsleitung	
<b>002</b>	<b>Anschluss technik links, Feldgeräteseite</b>	
<b>LE</b>	Offenes Ende	
<b>M8</b>	Dose M8x1, A-codiert, EN61076-2-104	
<b>M12</b>	Dose M12x1, A-codiert, EN 61076-2-101	
<b>M8C</b>	Dose Durchmesser 8 mm mit Rastverriegelung, A-codiert, EN 61076-2-104	
<b>003</b>	<b>Kabelabgang links</b>	
	Ohne	
<b>G</b>	Gerade	
<b>W</b>	Gewinkelt	
<b>004</b>	<b>Anzahl Pole/Adern links</b>	
<b>3</b>	3	
<b>4</b>	4	
<b>5</b>	5	
<b>005</b>	<b>Anzeige</b>	
	Ohne	
<b>N</b>	LED Schaltzustand, NPN	
<b>P</b>	LED Schaltzustand, PNP	
<b>006</b>	<b>Leitungseigenschaft</b>	
<b>U</b>	Schleppkettentauglich/Robotertauglich	

<b>007</b>	<b>Leitungslänge</b>	
	...m	
<b>0.5</b>	0,5 m	
<b>1</b>	1 m	
<b>1.5</b>	1,5 m	
<b>2</b>	2 m	
<b>2.5</b>	2,5 m	
<b>5</b>	5 m	
<b>10</b>	10 m	
<b>20</b>	20 m	
<b>008</b>	<b>Leistungsbezeichnung</b>	
<b>N</b>	Ohne Schildträger	
<b>009</b>	<b>Anschluss technik rechts, Steuerungsseite</b>	
<b>LE</b>	Offenes Ende	
<b>M8</b>	Stecker M8x1 A-codiert, EN 61076-2-104	
<b>M12</b>	Stecker M12x1 A-codiert, EN 61076-2-101	
<b>010</b>	<b>Kabelabgang rechts</b>	
	Ohne	
<b>G</b>	Gerade	
<b>W</b>	Gewinkelt	
<b>011</b>	<b>Anzahl Pole/Adern rechts</b>	
<b>3</b>	3	
<b>4</b>	4	
<b>5</b>	5	

## Datenblatt

**Technische Daten – Elektrischer Anschluss 1**

Elektrischer Anschluss 1, Anschlussstechnik	M12x1 A-codiert nach EN 61076-2-101	M8x1 A-codiert nach EN 61076-2-104	offenes Ende	Durchmesser 8 mm, A-codiert nach EN 61076-2-104
Elektrischer Anschluss 1, Funktion	Feldgeräteseite			
Elektrischer Anschluss 1, Anschlussart	Dose		Kabel	Dose
Elektrischer Anschluss 1, Kabelabgang	gerade, gewinkelt		–	gerade, gewinkelt
Elektrischer Anschluss 1, Bauform	rund		–	rund
Elektrischer Anschluss 1, Anzahl Pole/Adern	5	3 ... 4	3 ... 5	3
Elektrischer Anschluss 1, belegte Pole/Adern	3 ... 5	3 ... 4	3 ... 5	3
Elektrischer Anschluss 1, Befestigungsart	Schraubverriegelung mit Sechskant SW13 und Längsrändel	Schraubverriegelung mit Sechskant SW9 und Längsrändel	–	Rastverriegelung
Elektrischer Anschluss 1, Anschlussbelegung	Pin 1 = BN, Pin 2 = WH, Pin 3 = BU, Pin 4 = BK, Pin 5 = GY	Pin 1 = BN, Pin 2 = WH, Pin 3 = BU, Pin 4 = BK	Pin 1 = BN, Pin 2 = WH, Pin 3 = BU, Pin 4 = BK, Pin 5 = GY	Pin 1 = BN, Pin 3 = BU, Pin 4 = BK
Elektrischer Anschluss 1, Anzeige	ohne Betriebszustandsanzeige LED grün Schaltzustandsanzeige LED gelb für PNP-Schließer Schaltzustandsanzeige LED gelb für NPN-Schließer		ohne	
Anschlusshäufigkeit	100			

**Technische Daten – Elektrischer Anschluss 2**

Elektrischer Anschluss 2, Anschlussstechnik	M12x1 A-codiert nach EN 61076-2-101	M8x1 A-codiert nach EN 61076-2-104	offenes Ende
Elektrischer Anschluss 2, Funktion	Steuerungsseite		
Elektrischer Anschluss 2, Anschlussart	Stecker		Kabel
Elektrischer Anschluss 2, Bauform	rund		–
Elektrischer Anschluss 2, Anzahl Pole/Adern	3 ... 5	3 ... 4	3 ... 5
Elektrischer Anschluss 2, belegte Pole/Adern	3 ... 5	3 ... 4	3 ... 5
Elektrischer Anschluss 2, Befestigungsart	Schraubverriegelung mit Sechskant SW13 und Längsrändel	Schraubverriegelung mit Sechskant SW9 und Längsrändel	–
Elektrischer Anschluss 2, Anschlussbelegung	Pin 1 = BN, Pin 2 = WH, Pin 3 = BU, Pin 4 = BK, Pin 5 = GY	Pin 1 = BN, Pin 2 = WH, Pin 3 = BU, Pin 4 = BK	Pin 1 = BN, Pin 2 = WH, Pin 3 = BU, Pin 4 = BK, Pin 5 = GY
Elektrischer Anschluss 2, Anzeige	ohne		
Anschlusshäufigkeit	100		

**Technische Daten – Elektrisch, mit Schaltzustandsanzeige**

Betriebsspannungsbereich DC	10 ... 30 V
Stoßspannungsfestigkeit	0,8 kV
Strombelastbarkeit bei 40 °C	4 A
Überspannungskategorie	II
Verschmutzungsgrad	3

## Datenblatt

Technische Daten – Elektrisch, ohne Schaltzustandsanzeige			
Elektrischer Anschluss 2, Anzahl Pole/Adern	3	4	5
Betriebsspannungsbereich DC	0 ... 250 V		0 ... 60 V
Hinweis zum Betriebsspannungsbereich DC	0 - 30 V bei UL-Anwendungen		
Betriebsspannungsbereich AC	0 ... 250 V		0 ... 48 V
Hinweis zum Betriebsspannungsbereich AC	0 - 30 V bei UL-Anwendungen		
Stoßspannungsfestigkeit	1,5 ... 2,5 kV		1,5 kV
Strombelastbarkeit bei 40 °C	4 A		
Überspannungskategorie	II		
Verschmutzungsgrad	3		

Technische Daten – Kabel			
Elektrischer Anschluss 2, Anzahl Pole/Adern	3	4	5
Kabeldurchmesser	3,8 mm	4,5 mm	
Leitungseigenschaft	energiekettentauglich/ robotertauglich, abriebresistent, adhäsionsarm, flammwidrig und selbstverlöschend		
Biegeradius, feste Kabelverlegung	≥12 mm	≥14 mm	
Biegeradius, bewegliche Kabelverlegung	≥39 mm	≥46 mm	
Prüfbedingungen Leitung	Prüfbedingungen nach Anfrage Torsionsfestigkeit: > 300 000 Zyklen, ±270°/0,1 m Biegewechselfestigkeit: > 50000 Zyklen, Biegeradius 5 mm Energiekette: > 5 Millionen Zyklen, Biegeradius 28 mm		
Hinweis zu Prüfbedingungen Leitung	geprüft bei 23°C		
Kabelaufbau	3 x 0,25 mm <sup>2</sup>	4 x 0,25 mm <sup>2</sup>	5 x 0,25 mm <sup>2</sup>
Leiter-Nennquerschnitt	0,25 mm <sup>2</sup>		
Besondere Eigenschaften	UV-beständig, hydrolysebeständig, kühlenschmiermittelbeständig, mikrobebeständig, ölbeständig, ozonbeständig		
Aderenden	abgemantelt, stumpf abgeschnitten		
Leistungsbezeichnung	ohne Schildträger		

Werkstoffe	
Werkstoff Gehäuse	TPE-U(PUR)
Farbe Gehäuse	schwarz
Werkstoff Kabelmantel	TPE-U(PUR)
Farbe Kabelmantel	grau
Werkstoff Isolierhülle	PP
Werkstoff Schraubverriegelung	Zink-Druckguss, vernickelt
Werkstoff Dichtungen	FPM
Werkstoff Steckkontakte	Kupfer-Legierung vergoldet
Werkstoff-Hinweis	FCKW-frei, RoHS konform, cadmiumfrei, halogenfrei, phosphorsäureesterfrei
Besondere Eigenschaften	UV-beständig, hydrolysebeständig, kühlenschmiermittelbeständig, mikrobebeständig, ölbeständig, ozonbeständig
LABS-Konformität	VDMA24364-B2-L
Eignung zur Produktion von Li-Ionen Batterien	Metalle mit mehr als 1% Massenanteil Kupfer, Zink oder Nickel sind ausgeschlossen von der Verwendung. Ausgenommen sind Nickel in Stählen, chemisch vernickelte Oberflächen, Leiterplatten, Leitungen, elektrische Steckverbinder und Spulen
Reinraumklasse	Klasse 4 nach ISO 14644-1

## Datenblatt

**Betriebs- und Umweltbedingungen, mit Schaltzustandsanzeige**

Umgebungstemperatur	-40 ... 85°C
Hinweis zur Umgebungstemperatur	-40 - 50°C bei UL-Anwendungen, Derating beachten
Umgebungstemperatur bei beweglicher Kabelverlegung	-20 ... 85°C
Hinweis zur Umgebungstemperatur bei beweglicher Kabelverlegung	-20 - 50°C bei UL-Anwendungen
Lagertemperatur	-25 ... 55°C
Hinweis zur Lagertemperatur	kurzzeitig für Transport in Verpackung -40 ... 85°C
Korrosionsbeständigkeitsklasse KBK <sup>1)</sup>	1 - niedrige Korrosionsbeanspruchung
Relative Luftfeuchtigkeit	max. 93% bei 40 °C
Nenneinsatzhöhe	<= 2000 m NHN
CE-Zeichen (siehe Konformitätserklärung) <sup>2)</sup>	nach EU-RoHS-Richtlinie
UKCA-Zeichen (siehe Konformitätserklärung) <sup>3)</sup>	nach UK RoHS Vorschriften
Zulassung	c UL us - Listed (OL)
Zertifikat ausstellende Stelle	UL E253748
Hinweis zur Schutzart	in montiertem Zustand
Einsatz im Außenbereich	Einsatzorte mit direkter Freiluft-Klimaeinwirkung Klasse D1 in Anlehnung an IEC 60654-1
Anwendungshinweis	Erfüllt die Anforderungen gemäß IEC 61010-1 und 61010-2-202, insbesondere für elektrisch betriebene Ventile von Festo., Für die Versorgung von elektrisch betätigten Ventilen von Festo sind nur energiebegrenzte Stromkreise mit einem maximalem Strom von 4 A zulässig bei einer max. Leerlaufspannung von 30 V DC.
Bestimmungsgemäße Verwendung	Die Verbindungsleitung verbindet Feldgeräte (Sensoren, Aktoren) mit Steuerungen.

1) Weitere Informationen [www.festo.com/x/topic/kbk](http://www.festo.com/x/topic/kbk)2) Weitere Informationen [www.festo.com/catalogue](http://www.festo.com/catalogue) → Support/Downloads.3) Weitere Informationen [www.festo.com/catalogue](http://www.festo.com/catalogue) → Support/Downloads.

## Datenblatt

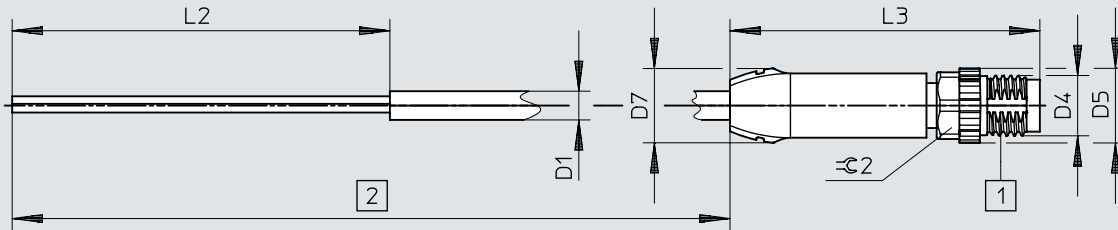
Betriebs- und Umweltbedingungen, ohne Schaltzustandsanzeige									
Elektrischer Anschluss 1, Anlusstechnik	M12x1 A-codiert nach EN 61076-2-101			M8x1 A-codiert nach EN 61076-2-104		offenes Ende			Durchmesser 8 mm, A-codiert nach EN 61076-2-104
Elektrischer Anschluss 2, Anzahl Pole/Adern	3	4	5	3	4	3	4	5	3
Umgebungstemperatur	-40 ... 85°C								
Hinweis zur Umgebungstemperatur	-40 - 50°C bei UL-Anwendungen, Derating beachten								
Umgebungstemperatur bei beweglicher Kabelverlegung	-20 ... 85°C								
Hinweis zur Umgebungstemperatur bei beweglicher Kabelverlegung	-20 - 50°C bei UL-Anwendungen								
Lagertemperatur	-25 ... 55°C								
Korrosionsbeständigkeitsklasse KBK <sup>1)</sup>	1 - niedrige Korrosionsbeanspruchung								
Relative Luftfeuchtigkeit	max. 93% bei 40 °C								
Nenneinsatzhöhe	<= 2000 m NHN								
CE-Zeichen (siehe Konformitätserklärung) <sup>2)</sup>	nach EU-Niederspannungs-Richtlinie nach EU-RoHS-Richtlinie			nach EU-RoHS-Richtlinie					
UKCA-Zeichen (siehe Konformitätserklärung) <sup>3)</sup>	nach UK Vorschriften für elektrische Betriebsmittel nach UK RoHS Vorschriften			nach UK RoHS Vorschriften					
Zulassung	c UL us - Listed (OL)								
Zertifikat ausstellende Stelle	UL E253748								
Schutzart	IP65, IP68, IP69K								
Hinweis zur Schutzart	in montiertem Zustand								
Einsatz im Außenbereich	Einsatzorte mit direkter Freiluft-Klimaeinwirkung Klasse D1 in Anlehnung an IEC 60654-1								
Anwendungshinweis	Erfüllt die Anforderungen gemäß IEC 61010-1 und 61010-2-202, insbesondere für elektrisch betriebene Ventile von Festo., Für die Versorgung von elektrisch betätigten Ventilen von Festo sind nur energiebegrenzte Stromkreise mit einem maximalem Strom von 4 A zulässig bei einer max. Leerlaufspannung von 30 V DC.								

1) Weitere Informationen [www.festo.com/x/topic/kbk](http://www.festo.com/x/topic/kbk)2) Weitere Informationen [www.festo.com/catalogue](http://www.festo.com/catalogue) → Support/Downloads.3) Weitere Informationen [www.festo.com/catalogue](http://www.festo.com/catalogue) → Support/Downloads.

## Abmessungen

### Abmessungen – offenes Ende – Stecker gerade

Download CAD-Daten → [www.festo.com](http://www.festo.com)



[1] Stecker

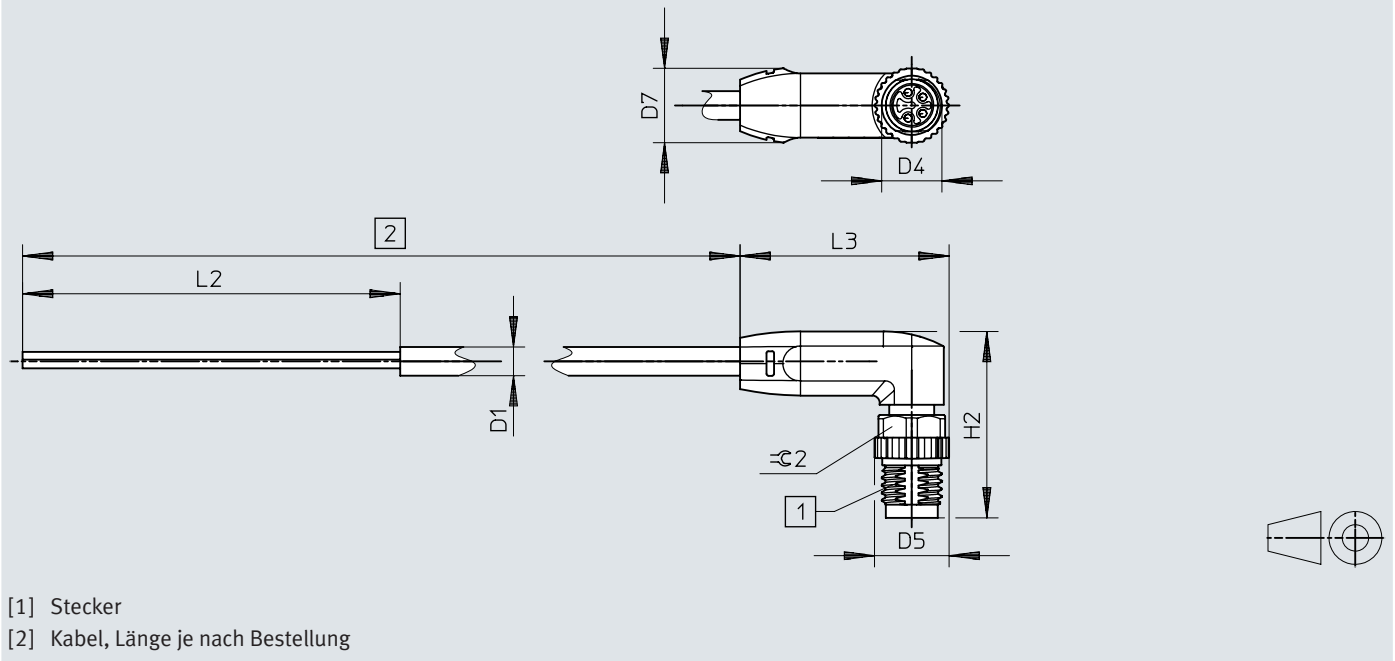
[2] Kabel, Länge je nach Bestellung

	D1 ∅	D4	D5 ∅	D7 ∅	L2	L3	≈C2
NEBA-LE3-...-M8G3	3,8	M8x1	10	10	50	41	9
NEBA-LE4-...-M8G4	4,5	M8x1	10	10	50	41	9
NEBA-LE3-...-M12G3	3,8	M12x1	15	13,7	50	53,4	13
NEBA-LE4-...-M12G4	4,5	M12x1	15	13,7	50	53,4	13
NEBA-LE5-...-M12G5	4,5	M12x1	15	13,7	50	53,4	13



## Abmessungen

Abmessungen – offenes Ende – Stecker gewinkelt

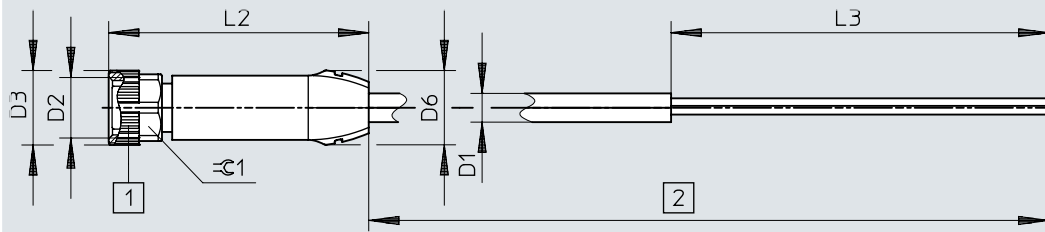
Download CAD-Daten → [www.festo.com](http://www.festo.com)

	D1 ∅	D4	D5 ∅	D7 ∅	H2	L2	L3	$\varnothing 2$
NEBA-LE3-...-M8W3	3,8	M8x1	10	10	24,7	50	27,7	9
NEBA-LE4-...-M8W4	4,5	M8x1	10	10	24,7	50	27,7	9
NEBA-LE3-...-M12W3	3,8	M12x1	15	13,7	32,6	50	36,4	13
NEBA-LE4-...-M12W4	4,5	M12x1	15	13,7	32,6	50	36,4	13
NEBA-LE5-...-M12W5	4,5	M12x1	15	13,7	32,6	50	36,4	13

## Abmessungen

### Abmessungen – Dose gerade – offenes Ende

Download CAD-Daten → [www.festo.com](http://www.festo.com)



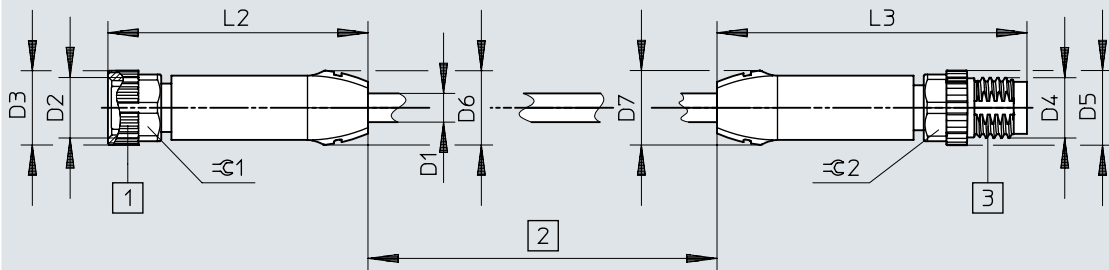
[1] Dose

[2] Kabel, Länge je nach Bestellung

	D1 ∅	D2	D3 ∅	D6 ∅	L2	L3	≙C1
NEBA-M8G3-...-LE3	3,8	M8x1	10	10	34,4	50	9
NEBA-M8G4-...-LE4	4,5	M8x1	10	10	34,4	50	9
NEBA-M8CG3-...-LE3	3,8	8	–	10	32,6	50	–
NEBA-M12G5-...-LE3	3,8	M12x1	15	13,7	46,8	50	13
NEBA-M12G5-...-LE4	4,5	M12x1	15	13,7	46,8	50	13
NEBA-M12G5-...-LE5	4,5	M12x1	15	13,7	46,8	50	13

## Abmessungen

## Abmessungen – Dose gerade – Stecker gerade

Download CAD-Daten → [www.festo.com](http://www.festo.com)

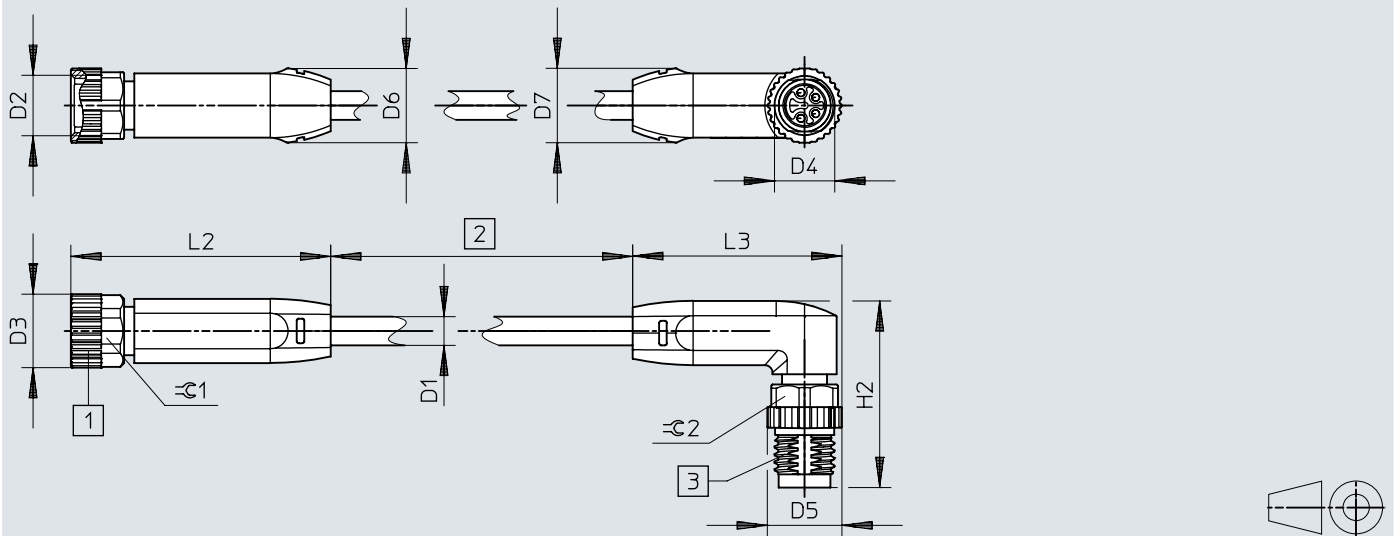
- [1] Dose  
 [2] Kabel, Länge je nach Bestellung  
 [3] Stecker

	D1 ∅	D2	D3 ∅	D4	D5 ∅	D6 ∅	D7 ∅	L2	L3	≙C1	≙C2
NEBA-M8G3-...-M8G3	3,8	M8x1	10	M8x1	10	10	10	34,4	41	9	9
NEBA-M8G3-...-M12G3	3,8	M8x1	10	M12x1	15	10	13,7	34,4	53,4	9	13
NEBA-M8G4-...-M8G4	4,5	M8x1	10	M8x1	10	10	10	34,4	41	9	9
NEBA-M8G4-...-M12G4	4,5	M8x1	10	M12x1	15	10	13,7	34,4	53,4	9	13
NEBA-M8CG3-...-M8G3	3,8	8	–	M8x1	10	10	10	32,6	41	–	9
NEBA-M8CG3-...-M12G3	3,8	8	–	M12x1	15	10	13,7	32,6	53,4	–	13
NEBA-M12G5-...-M8G3	3,8	M12x1	15	M8x1	10	13,7	10	46,8	41	13	9
NEBA-M12G5-...-M12G3	3,8	M12x1	15	M12x1	15	13,7	13,7	46,8	53,4	13	13
NEBA-M12G5-...-M8G4	4,5	M12x1	15	M8x1	10	13,7	10	46,8	41	13	9
NEBA-M12G5-...-M12G4	4,5	M12x1	15	M12x1	15	13,7	13,7	46,8	53,4	13	13
NEBA-M12G5-...-M12G5	4,5	M12x1	15	M12x1	15	13,7	13,7	46,8	53,4	13	13

## Abmessungen

### Abmessungen – Dose gerade – Stecker gewinkelt

Download CAD-Daten → [www.festo.com](http://www.festo.com)

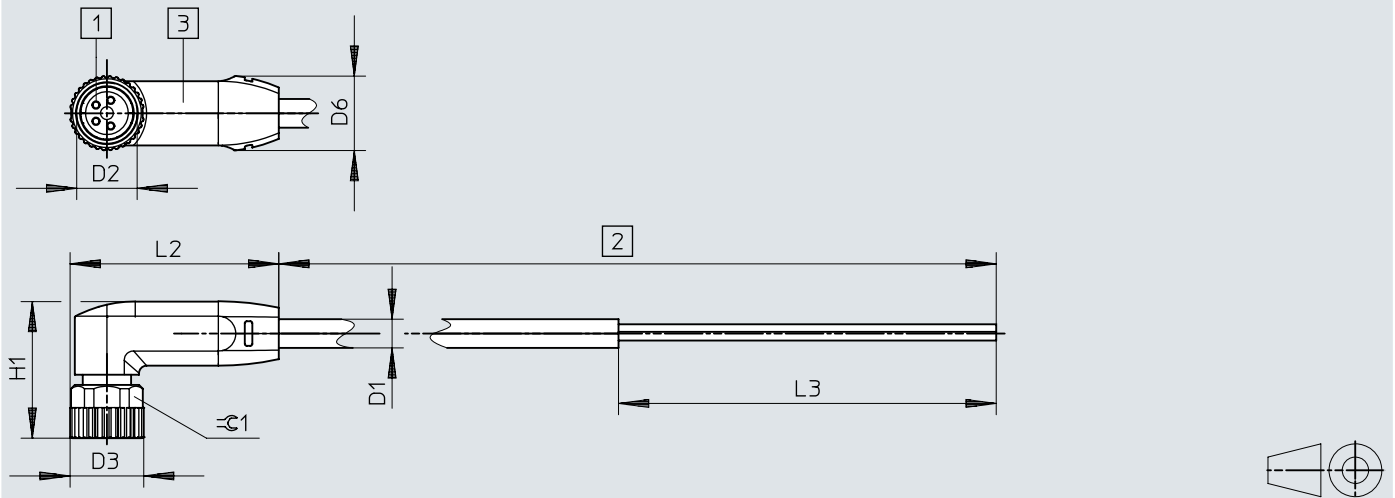


- [1] Dose
- [2] Kabel, Länge je nach Bestellung
- [3] Stecker

	D1 ø	D2	D3 ø	D4	D5 ø	D6 ø	D7 ø	H2	L2	L3	⌀C1	⌀C2
NEBA-M8G3-...-M8W3	3,8	M8x1	10	M8x1	10	10	10	24,7	34,4	27,7	9	9
NEBA-M8G3-...-M12W3	3,8	M8x1	10	M12x1	15	10	13,7	32,6	34,4	36,4	9	13
NEBA-M8G4-...-M8W4	4,5	M8x1	10	M8x1	10	10	10	24,7	34,4	27,7	9	9
NEBA-M8G4-...-M12W4	4,5	M8x1	10	M12x1	15	10	13,7	32,6	34,4	36,4	9	13
NEBA-M8CG3-...-M8W3	3,8	8	–	M8x1	10	10	10	24,7	32,6	27,7	–	9
NEBA-M8CG3-...-M12W3	3,8	8	–	M12x1	15	10	13,7	32,6	32,6	36,4	–	13
NEBA-M12G5-...-M8W3	3,8	M12x1	15	M8x1	10	13,7	10	24,7	46,8	27,7	13	9
NEBA-M12G5-...-M12W3	3,8	M12x1	15	M12x1	15	13,7	13,7	32,6	46,8	36,4	13	13
NEBA-M12G5-...-M8W4	4,5	M12x1	15	M8x1	10	13,7	10	24,7	46,8	27,7	13	9
NEBA-M12G5-...-M12W4	4,5	M12x1	15	M12x1	15	13,7	13,7	32,6	46,8	36,4	13	13
NEBA-M12G5-...-M12W5	4,5	M12x1	15	M12x1	15	13,7	13,7	32,6	46,8	36,4	13	13

## Abmessungen

## Abmessungen – Dose gewinkelt – offenes Ende

Download CAD-Daten → [www.festo.com](http://www.festo.com)

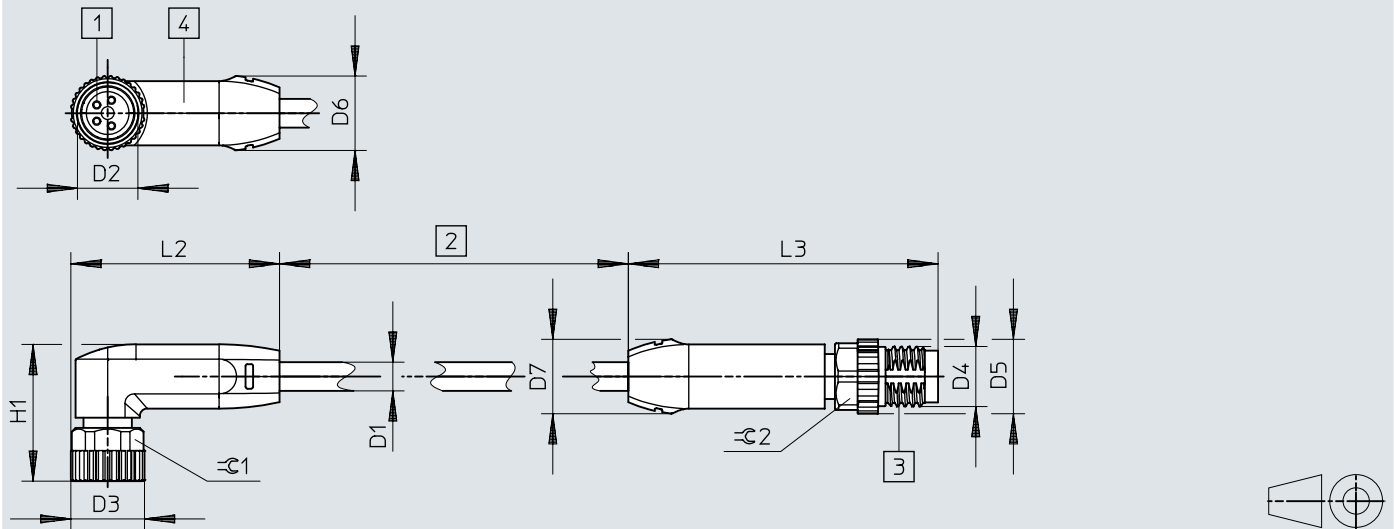
- [1] Dose  
 [2] Kabel, Länge je nach Bestellung  
 [3] Anzeigefeld

	D1 ∅	D2	D3 ∅	D6 ∅	H1	L2	L3	∠90°
NEBA-M8W3...-LE3	3,8	M8x1	10	10	18,1	27,6	50	9
NEBA-M8W4...-LE4	4,5	M8x1	10	10	18,1	27,6	50	9
NEBA-M8CW3...-LE3	3,8	8	–	10	17,3	27	50	–
NEBA-M12W5...-LE3	3,8	M12x1	15	13,7	25,1	36,4	50	13
NEBA-M12W5...-LE4	4,5	M12x1	15	13,7	25,1	36,4	50	13
NEBA-M12W5...-LE5	4,5	M12x1	15	13,7	25,1	36,4	50	13

## Abmessungen

### Abmessungen – Dose gewinkelt – Stecker gerade

Download CAD-Daten → [www.festo.com](http://www.festo.com)

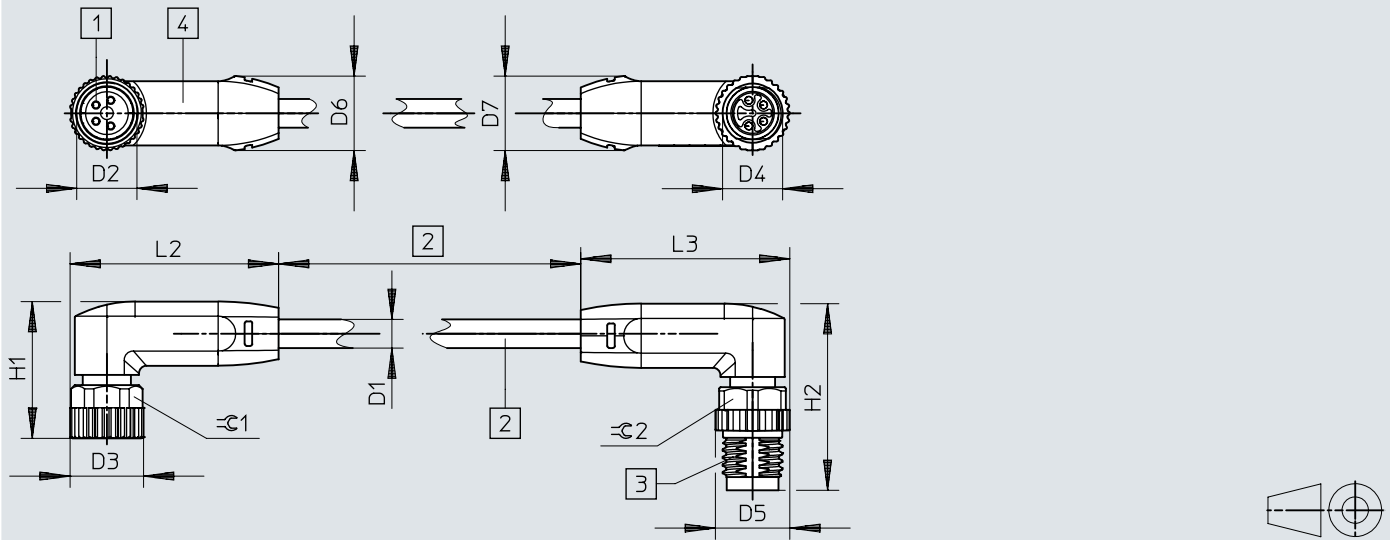


- [1] Dose
- [2] Kabel, Länge je nach Bestellung
- [3] Stecker
- [4] Anzeigefeld

	D1 ∅	D2	D3 ∅	D4	D5 ∅	D6 ∅	D7 ∅	H1	L2	L3	⊕G1	⊕G2
NEBA-M8W3...-M8G3	3,8	M8x1	10	M8x1	10	10	10	18,1	27,6	41	9	9
NEBA-M8W3...-M12G3	3,8	M8x1	10	M12x1	15	10	13,7	18,1	27,6	53,4	9	13
NEBA-M8W4...-M8G4	4,5	M8x1	10	M8x1	10	10	10	18,1	27,6	41	9	9
NEBA-M8W4...-M12G4	4,5	M8x1	10	M12x1	15	10	13,7	18,1	27,6	53,4	9	13
NEBA-M8CW3...-M8G3	3,8	8	–	M8x1	10	10	10	17,3	27	41	–	9
NEBA-M8CW3...-M12G3	3,8	8	–	M12x1	15	10	13,7	17,3	27	53,4	–	13
NEBA-M12W5...-M8G3	3,8	M12x1	15	M8x1	10	13,7	10	25,1	36,4	41	13	9
NEBA-M12W5...-M12G3	3,8	M12x1	15	M12x1	15	13,7	13,7	25,1	36,4	53,4	13	13
NEBA-M12W5...-M8G4	4,5	M12x1	15	M8x1	10	13,7	10	25,1	36,4	41	13	9
NEBA-M12W5...-M12G4	4,5	M12x1	15	M12x1	15	13,7	13,7	25,1	36,4	53,4	13	13
NEBA-M12W5...-M12G5	4,5	M12x1	15	M12x1	15	13,7	13,7	25,1	36,4	53,4	13	13

## Abmessungen

## Abmessungen – Dose gewinkelt – Stecker gewinkelt

Download CAD-Daten → [www.festo.com](http://www.festo.com)

- [1] Dose
- [2] Kabel, Länge je nach Bestellung
- [3] Stecker
- [4] Anzeigefeld

	D1 ø	D2	D3 ø	D4	D5 ø	D6 ø	D7 ø	H1	H2	L2	L3	≙C1	≙C2
NEBA-M8W3...-M8W3	3,8	M8x1	10	M8x1	10	10	10	18,1	24,7	27,6	27,7	9	9
NEBA-M8W3...-M12W3	3,8	M8x1	10	M12x1	15	10	13,7	18,1	32,6	27,6	36,4	9	13
NEBA-M8W4...-M8W4	4,5	M8x1	10	M8x1	10	10	10	18,1	24,7	27,6	27,7	9	9
NEBA-M8W4...-M12W4	4,5	M8x1	10	M12x1	15	10	13,7	18,1	32,6	27,6	36,4	9	13
NEBA-M8CW3...-M8W3	3,8	8	–	M8x1	10	10	10	17,3	24,7	27	27,7	–	9
NEBA-M8CW3...-M12W3	3,8	8	–	M12x1	15	10	13,7	17,3	32,6	27	36,4	–	13
NEBA-M12W5...-M8W3	3,8	M12x1	15	M8x1	10	13,7	10	25,1	24,7	36,4	27,7	13	9
NEBA-M12W5...-M12W3	3,8	M12x1	15	M12x1	15	13,7	13,7	25,1	32,6	36,4	36,4	13	13
NEBA-M12W5...-M8W4	4,5	M12x1	15	M8x1	10	13,7	10	25,1	24,7	36,4	27,7	13	9
NEBA-M12W5...-M12W4	4,5	M12x1	15	M12x1	15	13,7	13,7	25,1	32,6	36,4	36,4	13	13
NEBA-M12W5...-M12W5	4,5	M12x1	15	M12x1	15	13,7	13,7	25,1	32,6	36,4	36,4	13	13

## Bestellangaben

Bestellangaben – Elektrischer Anschluss 1 offenes Ende						
Elektrischer Anschluss 1, Anzahl Pole/Adern	Elektrischer Anschluss 2, Kabelabgang	Elektrischer Anschluss 2, Anzahl Pole/Adern	Kabellänge	Produktgewicht	Teile-Nr.	Typ
3	gerade	3	2,5 m	50 g	8078270	NEBA-LE3-U-2.5-N-M8G3
			5 m	96 g	8078271	NEBA-LE3-U-5-N-M8G3
4		4	2,5 m	67 g	8078272	NEBA-LE4-U-2.5-N-M8G4
			5 m	129 g	8078273	NEBA-LE4-U-5-N-M8G4
5		5	2,5 m	77 g	8078268	NEBA-LE5-U-2.5-N-M12G5
			5 m	144 g	8078269	NEBA-LE5-U-5-N-M12G5

Bestellangaben – Elektrischer Anschluss 1 Dose M8, 3-polig, mit Schaltzustandsanzeige						
Elektrischer Anschluss 1, Kabelabgang	Elektrischer Anschluss 2, Anschlusstechnik	Elektrischer Anschluss 1, Anzeige	Kabellänge	Produktgewicht	Teile-Nr.	Typ
gewinkelt	offenes Ende	Betriebszustandsanzeige LED grün, Schaltzustandsanzeige LED gelb für PNP-Schließer	2,5 m	50 g	8078260	NEBA-M8W3P-U-2.5-N-LE3
			5 m	96 g	8078261	NEBA-M8W3P-U-5-N-LE3
		Betriebszustandsanzeige LED grün, Schaltzustandsanzeige LED gelb für NPN-Schließer	2,5 m	50 g	8078262	NEBA-M8W3N-U-2.5-N-LE3
			5 m	96 g	8078263	NEBA-M8W3N-U-5-N-LE3

Bestellangaben – Elektrischer Anschluss 1 Dose M8, 3-polig, ohne Schaltzustandsanzeige							
Elektrischer Anschluss 1, Kabelabgang	Elektrischer Anschluss 2, Anschlusstechnik	Elektrischer Anschluss 2, Kabelabgang	Kabellänge	Produktgewicht	Teile-Nr.	Typ	
gerade	M12x1 A-codiert nach EN 61076-2-101	gerade	0,5 m	23 g	8078278	NEBA-M8G3-U-0.5-N-M12G3	
			1 m	33 g	8078279	NEBA-M8G3-U-1-N-M12G3	
			2,5 m	60 g	8078280	NEBA-M8G3-U-2.5-N-M12G3	
			5 m	107 g	8078281	NEBA-M8G3-U-5-N-M12G3	
			0,5 m	17 g	★ 8078282	NEBA-M8G3-U-0.5-N-M8G3	
			1 m	26 g	★ 8078283	NEBA-M8G3-U-1-N-M8G3	
	M8x1 A-codiert nach EN 61076-2-104		1,5 m	35 g	8078284	NEBA-M8G3-U-1.5-N-M8G3	
			2 m	44 g	8078285	NEBA-M8G3-U-2-N-M8G3	
			2,5 m	54 g	★ 8078286	NEBA-M8G3-U-2.5-N-M8G3	
			5 m	100 g	★ 8078287	NEBA-M8G3-U-5-N-M8G3	
			10 m	192 g	8078288	NEBA-M8G3-U-10-N-M8G3	
			offenes Ende		1 m	22 g	8078222
	2,5 m	50 g			★ 8078223	NEBA-M8G3-U-2.5-N-LE3	
	5 m	96 g			★ 8078224	NEBA-M8G3-U-5-N-LE3	
	10 m	188 g			★ 8078225	NEBA-M8G3-U-10-N-LE3	
	20 m	373 g			8078226	NEBA-M8G3-U-20-N-LE3	
	gewinkelt	M8x1 A-codiert nach EN 61076-2-104			gerade	0,5 m	17 g
			1 m	26 g		8078299	NEBA-M8W3-U-1-N-M8G3
2,5 m			54 g	8078300		NEBA-M8W3-U-2.5-N-M8G3	
5 m			100 g	8078301		NEBA-M8W3-U-5-N-M8G3	
offenes Ende			2,5 m	50 g	★ 8078230	NEBA-M8W3-U-2.5-N-LE3	
			5 m	96 g	★ 8078231	NEBA-M8W3-U-5-N-LE3	
			10 m	189 g	★ 8078232	NEBA-M8W3-U-10-N-LE3	

Bestellangaben – Elektrischer Anschluss 1 Dose M8, 3-polig, mit Rastverriegelung						
Elektrischer Anschluss 1, Kabelabgang	Elektrischer Anschluss 2, Anschlusstechnik	Kabellänge	Produktgewicht	Teile-Nr.	Typ	
gerade	offenes Ende	2,5 m	49 g	8078264	NEBA-M8CG3-U-2.5-N-LE3	
		5 m	95 g	8078265	NEBA-M8CG3-U-5-N-LE3	
gewinkelt		2,5 m	49 g	8078266	NEBA-M8CW3-U-2.5-N-LE3	
		5 m	95 g	8078267	NEBA-M8CW3-U-5-N-LE3	



## Bestellangaben

Bestellangaben – Elektrischer Anschluss 1 Dose M8, 4-polig						
Elektrischer Anschluss 1, Kabelabgang	Elektrischer Anschluss 2, Anschlusstechnik	Elektrischer Anschluss 2, Kabelabgang	Kabellänge	Produktgewicht	Teile-Nr.	Typ
gerade	M12x1 A-codiert nach EN 61076-2-101	gerade	0,5 m	27 g	8078289	NEBA-M8G4-U-0.5-N-M12G4
			1 m	39 g	8078290	NEBA-M8G4-U-1-N-M12G4
			2,5 m	77 g	8078291	NEBA-M8G4-U-2.5-N-M12G4
			5 m	139 g	8078292	NEBA-M8G4-U-5-N-M12G4
	M8x1 A-codiert nach EN 61076-2-104		0,5 m	20 g	8078293	NEBA-M8G4-U-0.5-N-M8G4
			1 m	33 g	8078294	NEBA-M8G4-U-1-N-M8G4
			2,5 m	70 g	8078295	NEBA-M8G4-U-2.5-N-M8G4
			5 m	133 g	8078296	NEBA-M8G4-U-5-N-M8G4
	offenes Ende		2,5 m	66 g	★ 8078227	NEBA-M8G4-U-2.5-N-LE4
			5 m	129 g	8078228	NEBA-M8G4-U-5-N-LE4
10 m			254 g	8078229	NEBA-M8G4-U-10-N-LE4	
gewinkelt			2,5 m	66 g	★ 8078233	NEBA-M8W4-U-2.5-N-LE4
			5 m	129 g	8078234	NEBA-M8W4-U-5-N-LE4
			10 m	254 g	8078235	NEBA-M8W4-U-10-N-LE4

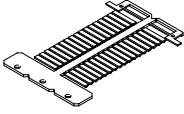
Bestellangaben – Elektrischer Anschluss 1 Dose M12, 5-polig, mit Schaltzustandsanzeige						
Elektrischer Anschluss 1, Kabelabgang	Elektrischer Anschluss 2, Anschlusstechnik	Elektrischer Anschluss 1, Anzeige	Kabellänge	Produktgewicht	Teile-Nr.	Typ
gewinkelt	offenes Ende	Betriebszustandsanzeige LED grün, Schaltzustandsanzeige LED gelb für PNP-Schließer	2,5 m	56 g	8078256	NEBA-M12W5P-U-2.5-N-LE3
			5 m	103 g	8078257	NEBA-M12W5P-U-5-N-LE3
		Betriebszustandsanzeige LED grün, Schaltzustandsanzeige LED gelb für NPN-Schließer	2,5 m	56 g	8078258	NEBA-M12W5N-U-2.5-N-LE3
			5 m	103 g	8078259	NEBA-M12W5N-U-5-N-LE3


Bestellangaben – Elektrischer Anschluss 1 Dose M12, 5-polig, ohne Schaltzustandsanzeige										
Elektrischer Anschluss 1, Kabelabgang	Elektrischer Anschluss 2, Anschlusstechnik	Elektrischer Anschluss 2, Kabelabgang	Elektrischer Anschluss 2, Anzahl Pole/Adern	Kabellänge	Produktgewicht	Teile-Nr.	Typ			
gerade	M12x1 A-codiert nach EN 61076-2-101	gerade	5	0,5 m	34 g	8078274	NEBA-M12G5-U-0.5-N-M12G5			
				1 m	47 g	8078275	NEBA-M12G5-U-1-N-M12G5			
				2,5 m	87 g	8078276	NEBA-M12G5-U-2.5-N-M12G5			
				5 m	153 g	8078277	NEBA-M12G5-U-5-N-M12G5			
	offenes Ende		3		2,5 m	55 g	★ 8078236	NEBA-M12G5-U-2.5-N-LE3		
					5 m	102 g	★ 8078237	NEBA-M12G5-U-5-N-LE3		
					10 m	194 g	8078238	NEBA-M12G5-U-10-N-LE3		
			4			2,5 m	72 g	★ 8078239	NEBA-M12G5-U-2.5-N-LE4	
						5 m	134 g	★ 8078240	NEBA-M12G5-U-5-N-LE4	
						10 m	259 g	8078241	NEBA-M12G5-U-10-N-LE4	
			5			2,5 m	85 g	8078242	NEBA-M12G5-U-2.5-N-LE5	
						5 m	142 g	8078243	NEBA-M12G5-U-5-N-LE5	
						10 m	274 g	8078244	NEBA-M12G5-U-10-N-LE5	
			gewinkelt		3		2,5 m	56 g	8078245	NEBA-M12W5-U-2.5-N-LE3
							5 m	103 g	8078246	NEBA-M12W5-U-5-N-LE3
							10 m	195 g	8078247	NEBA-M12W5-U-10-N-LE3
4					2,5 m	73 g	8078248	NEBA-M12W5-U-2.5-N-LE4		
					5 m	135 g	8078249	NEBA-M12W5-U-5-N-LE4		
					10 m	260 g	8078250	NEBA-M12W5-U-10-N-LE4		
5					2,5 m	76 g	8078251	NEBA-M12W5-U-2.5-N-LE5		
					5 m	143 g	8078252	NEBA-M12W5-U-5-N-LE5		
					10 m	275 g	8078253	NEBA-M12W5-U-10-N-LE5		


## Bestellangaben

Bestellangaben - Produktbaukasten					
Elektrischer Anschluss 1, Anschlusstechnik	Leitungseigenschaft	Kabellänge	Elektrischer Anschluss 2, Anschlusstechnik	Teile-Nr.	Typ
M12x1 A-codiert nach EN 61076-2-101, M8x1 A-codiert nach EN 61076-2-104, offenes Ende, Durchmesser 8 mm, A-codiert nach EN 61076-2-104	energiekettentauglich/robotertauglich, abriebresistent, adhäsionsarm, flammwidrig und selbstverlöschend	0,3 ... 30 m	M12x1 A-codiert nach EN 61076-2-101, M8x1 A-codiert nach EN 61076-2-104, offenes Ende	<b>8078221</b>	<b>NEBA-</b>

## Zubehör

Bezeichnungsschilder			
	Baugröße	Teile-Nr.	Typ
	4x23 mm	<b>541598</b>	<b>ASLR-L-423</b>

Schilderträger						
	Befestigungsart	Funktion	Gebindegröße	Kabeldurchmesser	Teile-Nr.	Typ
	Clip	Schilderträger	100	3,3 ... 4.8 mm	<b>8078307</b>	<b>NEAU-LH-3</b>
				4,2 ... 5.6 mm	<b>8143238</b>	<b>NEAU-LH-4</b>

Sicherungsclip				
	Funktion	Baugröße	Teile-Nr.	Typ
	Sicherungsclip	M12	<b>548068</b>	<b>NEAU-M12-GD</b>
		M8	<b>548067</b>	<b>NEAU-M8-GD</b>