

Wasserabscheider MS-LWS, Baureihe MS, NPT

FESTO

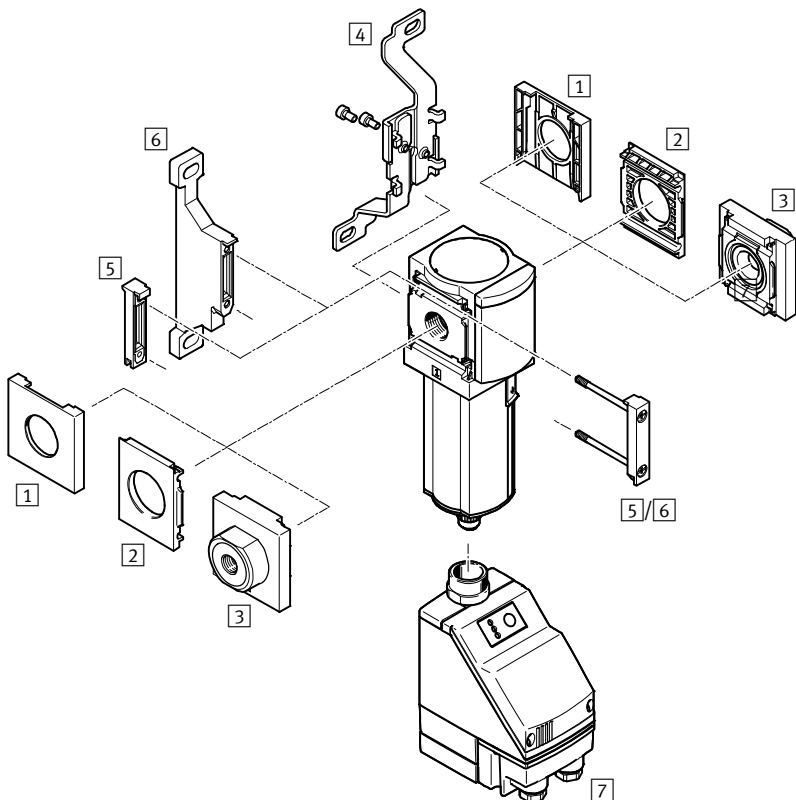



Wasserabscheider MS6N-LWS, Baureihe MS, NPT

Peripherieübersicht

FESTO

Wasserabscheider MS6N-LWS



 Hinweis

Weiteres Zubehör:

- Modulverbinder für Kombination mit Baugröße MS4/MS6 oder Baugröße MS9 → Internet: amv, rmv, armv
- Adapter für Montage an Profile → Internet: ipm-80, ipm-40-80, ipm-80-80

Befestigungselemente und Zubehör

	Einzelgerät		Kombination		→ Seite/Internet
	ohne Anschlussplatte	mit Anschlussplatte	ohne Anschlussplatte	mit Anschlussplatte	
[1] Abdeckkappe MS6-END	■	-	■	-	ms6-end
[2] Befestigungsplatte MS6-AEND	■ ¹⁾	-	■ ¹⁾	-	ms6-aend
[3] Anschlussplatte-SET MS6N-AQ...	-	■ ¹⁾	-	■ ¹⁾	ms6n-aq
[4] Befestigungswinkel MS6-WB	■	■	-	-	ms6-wb
[5] Modulverbinder MS6-MV	-	■	■	■	ms6-mv
[6] Befestigungswinkel MS6-WP	■	■	■	■	ms6-wp
Befestigungswinkel (ohne Abbildung) MS6-WPB/WPE/WPM	■	■	■	■	ms6-wp
[7] Kondensatablass vollautomatisch, elektrisch gesteuert E2/E3/E4	■	■	■	■	8

1) Zur Montage wird Modulverbinder MS6-MV [5] oder Befestigungswinkel MS6-WP/WPB/WPE/WPM [6] benötigt.

Wasserabscheider MS6N-LWS, Baureihe MS, NPT

Typenschlüssel

		MS	6	N	-	LWS	-	1/4	-	U	-	V
Baureihe												
MS	Wartungseinheit Standard											
Baugröße												
6	Rastermaß 62 mm											
Gewinde												
N	NPT-Gewinde											
Wartungsfunktion												
LWS	Wasserabscheider											
Pneumatischer Anschluss												
1/4	Innengewinde NPT $\frac{1}{4}$											
3/8	Innengewinde NPT $\frac{3}{8}$											
1/2	Innengewinde NPT $\frac{1}{2}$											
Schalenschutz												
U	integriert als Metallschale											
Kondensatablass												
V	vollautomatisch											

Weitere Varianten können Sie über den Produktbaukasten bestellen → 8

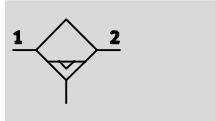
- Pneumatischer Anschluss
- Kondensatablass
- Befestigungsart
- Durchflussrichtung

Wasserabscheider MS6N-LWS, Baureihe MS, NPT

FESTO

Datenblatt

Kondensatablass
vollautomatisch



- - Durchfluss
2400 ... 3800 l/min
- - Temperaturbereich
+1 ... +60 °C
- - Eingangsdruck
0,8 ... 16 bar



Der wartungsfreie Wasserabscheider befreit die Druckluft von Kondenswasser.

- Konstant hohe Kondensatabscheidung (99 %) bis zum maximalen Durchfluss
- Metallschale
- Wahlweise mit vollautomatischem oder vollautomatischem, elektrisch gesteuertem Kondensatablass

Allgemeine Technische Daten	
Baugröße	MS6
Pneumatischer Anschluss 1, 2	
Innengewinde	NPT $\frac{1}{4}$, NPT $\frac{3}{8}$ oder NPT $\frac{1}{2}$
Anschlussplatte AQ...	NPT $\frac{1}{4}$, NPT $\frac{3}{8}$, NPT $\frac{1}{2}$ oder NPT $\frac{3}{4}$
Konstruktiver Aufbau	Zentrifugalabscheider
Befestigungsart	mit Zubehör
	Leitungseinbau
Einbaulage	senkrecht $\pm 5^\circ$
Luftreinheitsklasse am Ausgang	Druckluft nach ISO 8573-1:2010 [7:7:4] (mit Variante E2, E3 oder E4: [-:7:4])
Schalenschutz	integriert als Metallschale
Kondensatablass	vollautomatisch
	vollautomatisch, elektrisch gesteuert
Kondensatabscheidegrad [%]	99
Max. Kondensatmenge [ml]	38

Normalnendurchfluss qnN ¹⁾			
Baugröße	MS6		
Pneumatischer Anschluss	NPT $\frac{1}{4}$	NPT $\frac{3}{8}$	NPT $\frac{1}{2}$
qnN [l/min]	2400	3500	3800

1) Gemessen bei p₁ = 6 bar und Δp = 1 bar

Betriebs- und Umweltbedingungen		
Kondensatablass	vollautomatisch	vollautomatisch, elektrisch gesteuert
	V	E2/E3/E4
Baugröße	MS6	
Betriebsdruck [bar]	2 ... 12	0,8 ... 16
Betriebsmedium	Druckluft nach ISO 8573-1:2010 [7:--:--]	Druckluft nach ISO 8573-1:2010 [-:--:--]
	Inerte Gase	
Umgebungstemperatur [°C]	+5 ... +60	+1 ... +60
Mediumtemperatur [°C]	+5 ... +60	+1 ... +60
Lagertemperatur [°C]	-10 ... +60	+1 ... +60
Korrosionsbeständigkeit KBK ¹⁾	2	
Lebensmitteltauglichkeit ²⁾	siehe erweiterte Werkstoffinformation	-

1) Korrosionsbeständigkeitsklasse KBK 2 nach Festo Norm FN 940070
Mäßige Korrosionsbeanspruchung. Innenraumanwendung bei der Kondensation auftreten darf. Außenliegende sichtbare Teile mit vorrangig dekorativer Anforderung an die Oberfläche, die in direktem Kontakt zur umgebenden industrietypischen Atmosphäre stehen.

2) Weitere Informationen www.festo.com/sp → Zertifikate.

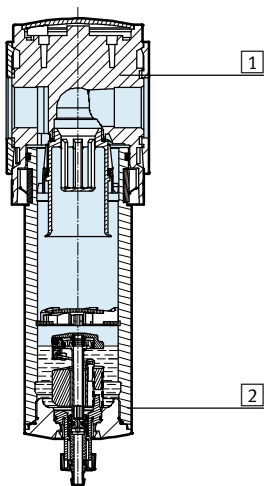
Wasserabscheider MS6N-LWS, Baureihe MS, NPT

Datenblatt

Gewichte [g]	
Baugröße	MS6
Wasserabscheider	820
Wasserabscheider mit Kondensatablass vollautomatisch, elektrisch gesteuert E2/E3/E4	1800

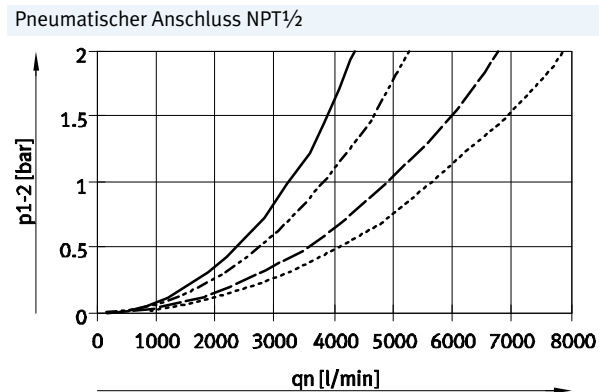
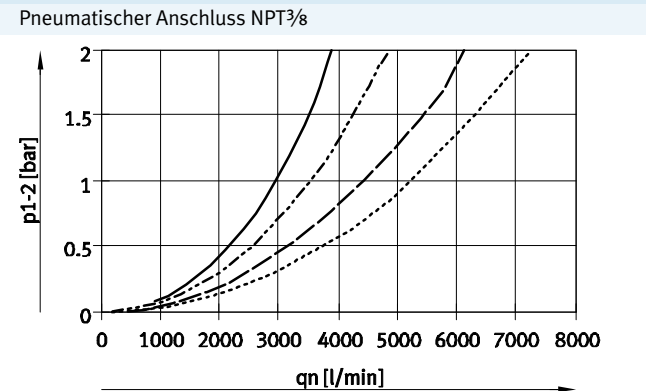
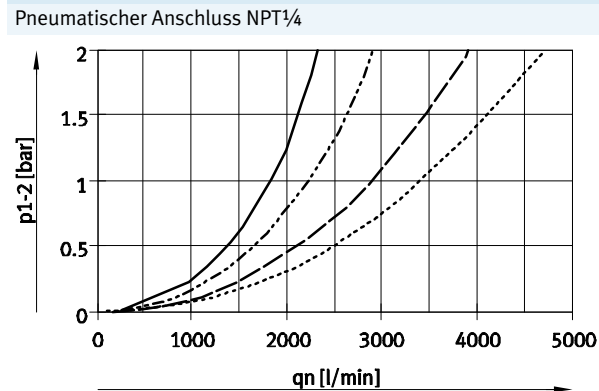
Werkstoffe

Funktionsschnitt



Wasserabscheider		
1	Gehäuse	Aluminium-Druckguss
2	Schale	Aluminium-Knetlegierung
	Sichtscheibe	PA
-	Dichtungen	NBR
	Werkstoff-Hinweis	RoHS konform Kupfer- und PTFE-frei

Normaldurchfluss q_n in Abhängigkeit vom Differenzdruck p_{1-2}



- 4 bar
- - - 6 bar
- · - · 10 bar
- · - · - · 14 bar

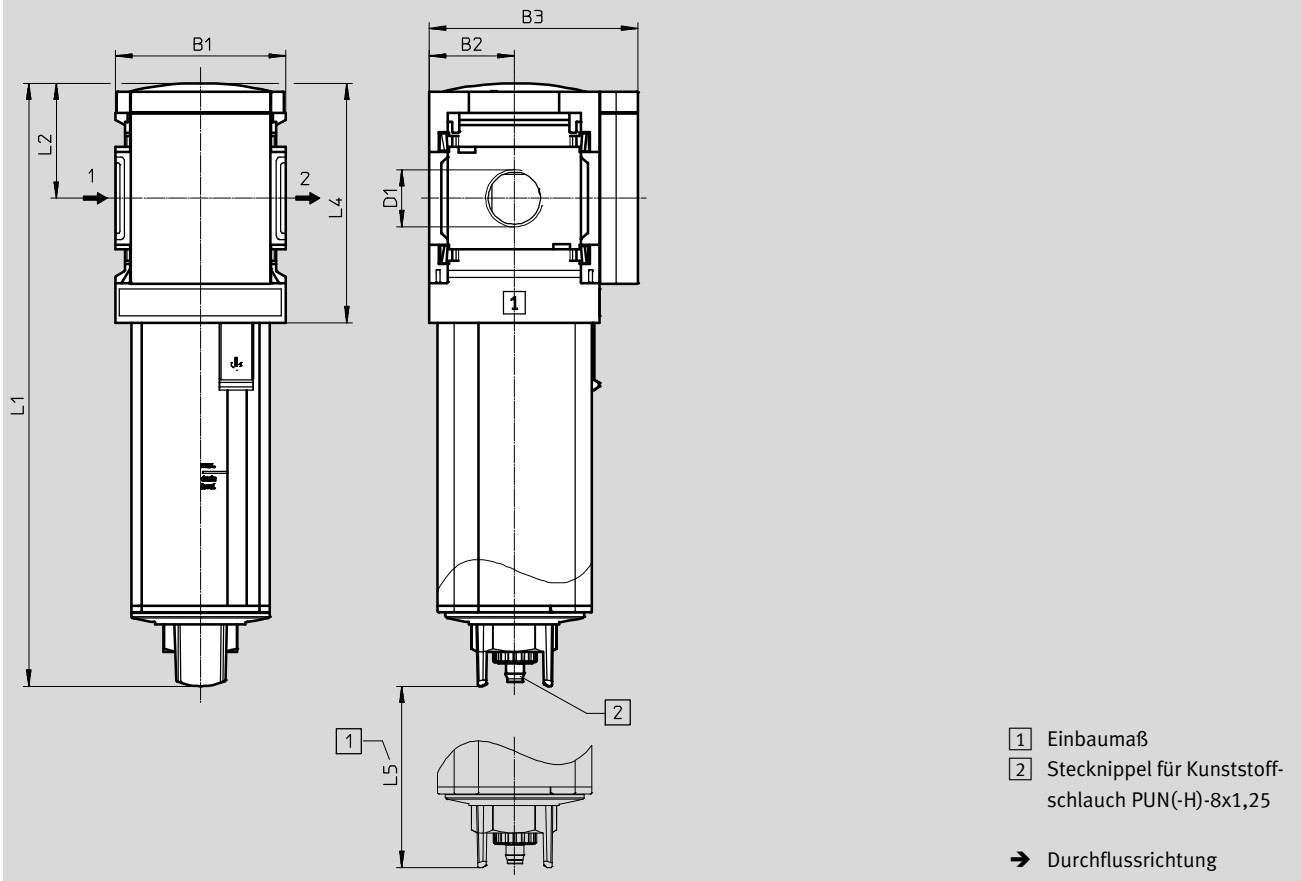
Wasserabscheider MS6N-LWS, Baureihe MS, NPT

Datenblatt

Abmessungen – Standard

Download CAD-Daten → www.festo.com

Kondensatablass vollautomatisch V



Typ	B1	B2	B3	D1	L1	L2	L4	L5
MS6N-LWS-1/4-...-V	62	31	76	NPT $\frac{1}{4}$ -18	220	42	88	64
MS6N-LWS-3/8-...-V				NPT $\frac{3}{8}$ -18				
MS6N-LWS-1/2-...-V				NPT $\frac{1}{2}$ -14				

Wasserabscheider MS6N-LWS, Baureihe MS, NPT

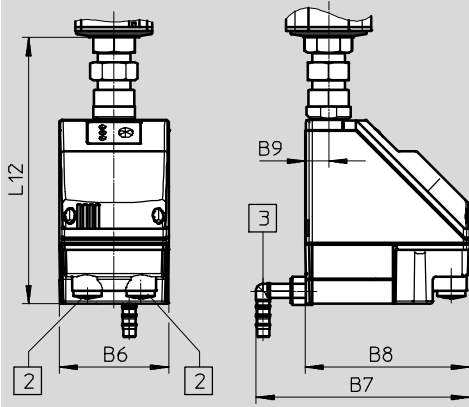
Datenblatt

Abmessungen – Kondensatablass

Download CAD-Daten → www.festo.com

Vollautomatisch, elektrisch gesteuert E2/E3/E4

Datenblätter → Internet: pwea



Kondensatablass PWEA:

- 2 Elektrischer Anschluss:
Schraubklemme PG9
- 3 Anschluss 360° schwenk-
bar für Kunststoffschlauch
PUN-H-12x2

Typ	B6	B7	B8	B9	L12
MS6N-LWS-...-E2/E3/E4	72	140	108	15	174,5

Bestellangaben

Baugröße	Kondensatablass	Anschluss	Teil-Nr.	Typ
Integriert als Metallschale				
MS6	vollautomatisch	NPT ¹ / ₄	564871	MS6N-LWS-1/4-U-V
		NPT ³ / ₈	564872	MS6N-LWS-3/8-U-V
		NPT ¹ / ₂	564873	MS6N-LWS-1/2-U-V

Wasserabscheider MS6N-LWS, Baureihe MS, NPT

FESTO

Bestellangaben – Produktbaukasten

Bestelltable		Bedin- gungen	Code	Eintrag Code
Rastermaß	[mm] 62			
M Baukasten-Nr.	564898			
Baureihe	Standard		MS	MS
Baugröße	6		6	6
Gewinde	NPT-Gewinde		N	N
Funktion	Wasserabscheider		-LWS	-LWS
Pneumatischer Anschluss	Innengewinde NPT $\frac{1}{4}$		-1/4	
	Innengewinde NPT $\frac{3}{8}$		-3/8	
	Innengewinde NPT $\frac{1}{2}$		-1/2	
	Anschlussplatte NPT $\frac{1}{4}$		-AQN	
	Anschlussplatte NPT $\frac{3}{8}$		-AQP	
	Anschlussplatte NPT $\frac{1}{2}$		-AQR	
	Anschlussplatte NPT $\frac{3}{4}$		-AQS	
Schalenschutz	Metallschale		-U	-U
Kondensatablass	vollautomatisch (P1 max. 12 bar)		-V	
	Extern, voll- automatisch, elektrisch	115 V AC, Anschlussklemmen (P1 max. 16 bar)		-E2
		230 V AC, Anschlussklemmen (P1 max. 16 bar)		-E3
		24 V DC, Anschlussklemmen (P1 max. 16 bar)		-E4
O Befestigungsart	Befestigungswinkel Grundauführung	1	-WP	
	Befestigungswinkel zum Einhängen der Wartungsgeräte	1	-WPM	
	Befestigungswinkel zentral hinten (Wandmontage oben und unten), Anschlussplatten nicht notwendig		-WB	
Durchflussrichtung	Durchflussrichtung von rechts nach links		-Z	

1 WP, WPM Nur mit Anschlussplatte AQN, AQP, AQR oder AQS

- M** Mindestangaben
- O** Optionen

Übertrag Bestellcode

564898 MS 6 N - LWS - [] - U - [] - [] - []