

## Wasserabscheider MS-LWS, Baureihe MS

**FESTO**



## Merkmale

### Wartungsgeräte der Baureihe MS

Lösungen für jeden Einsatzfall

Breites Programm, hoch funktionale Komponenten und vielfältige Services: Mit der Baureihe MS bietet Festo ein ganzheitliches Konzept für Ihre Druckluftaufbereitung. Geeignet für einfache Standardanwendungen ebenso wie für anwendungsspezifische Lösungen mit höchsten Anforderungen an die Qualität.

Erhältlich als Einzelkomponente, vorkonfektionierte Kombination ab Lager, anwendungsspezifische Kombination oder einbaufertige Komplettlösung. Die fünf Baugrößen der Baureihe MS erzielen dabei höchste Durchflüsse bei geringem Platzbedarf.

### Individuell kombinierbare Funktionsmodule

Druckregel-, Einschalt- und Druckaufbauventile mit Sicherheitsfunktion, Filter, Druck- und Durchflusssensoren, Trockner, Sensoren und Öler. Damit lässt sich für jede Aufgabe die passende Lösung zusammenstellen. Durch den modularen Aufbau sind die Komponenten frei miteinander kombinierbar. Ein einfaches Verbindungssystem

erspart Zeit beim Austausch einzelner Module ohne Demontage der kompletten Kombination. Auch sind viele Komponenten nach UL und ATEX zertifiziert.

### CAD-Modelle und Konfigurator

### Engineering Tools

Komfortable Hilfen zur Planung und Auswahl anwendungsspezifischer Einzelgeräte und Kombinationen. Mit dem Produktkonfigurator schnell und individuell konfigurieren und die Bestelldaten einfach übernehmen.

Auswahltool für die passende Wartungsgeräte-Kombination ohne Überdimensionierung und die richtige Luftreinheitsklasse: [→ www.festo.com/engineering/wartungseinheit](http://www.festo.com/engineering/wartungseinheit)

**Air quality**  
This program supports configuring an appropriate service unit. Please insert the required air cleanliness either by your application or an ISO-code or by direct selection of air filters.

**Selection criteria: Application**  
Filter combination is proposed based upon your selected application

standard pneumatics operation of valves and cylinders, e.g. in automotive industry, secondary packaging

mining and building industry applications without special air cleanliness requirements

application of pressure operated tools and machines pneumatic hammer, air engine, positioning with proportional valve

electronic, flatpanel and solar industry, textile and paper production application with residual oil content <math>< 0.5 \text{ mg/m}^3</math>

painting, powder coating, air bearing application with residual oil content <math>< 0.01 \text{ mg/m}^3</math>

food and beverage industry, optics application with residual oil content <math>< 0.003 \text{ mg/m}^3</math> reduction of oil vapours and aromas

**Selection criteria: ISO-class**  
Filter combination is proposed based upon the air cleanliness class according to ISO 8573-1:2010

particle : 4 \* : oil

**Direct filter selection**  
Independent selection of filter combination

40 µm Filter

5 µm Filter

1 µm Fine Filter

0.01 µm Micro Filter \*

Active Carbon Filter

**ISO**

\* Downstream from the compressor the water content is assumed to be ISO class 4, better classes can be achieved by applying an adsorption dryer PSD/D or a membrane dryer LDM

\* To enhance the filter lifetime and in consequence the maintenance interval arrange a 1 µm Fine Filter in front of the 0.01 µm Micro Filter as a preliminary filter.

### Integrierte Sensorik

Druck- und Durchflusssensorik

### Sicherheitsfunktionen

Druckaufbau- und Entlüftungsventile MS6-SV/MS9-SV

### Energie sparen

Wartungsgeräte-Kombinationen MSE6

Intelligenter Größenmix



- Höchste Maschinenverfügbarkeit durch kontrollierte Prozesse
- Zuverlässige Druckluftaufbereitung und -versorgung der Anlage
- Integrierbar oder Stand-alone
- Einfach anschließbar durch M8/M12-Stecker

- Zuverlässiges und schnelles Entlüften von Anlagen bis zu Performance Level e, nach EN ISO 13849-1 zertifiziert
- Integrierte Druckaufbaufunktion

- Vollautomatische Überwachung und Regelung der Druckluftversorgung
- Automatische Absperrung der Druckluft im Stand-by-Betrieb
- Erkennung und Meldung von Leckagen
- Condition Monitoring von prozessrelevanten Daten

- Optimaler Durchfluss bei bis zu 18 % geringerer Baugröße
- Ausgezeichnete Energieeffizienz
- Kostentoptimierte Kombinationen – bis zu 30 % sparen!

### Baugrößenunterschiede

Baugröße	MS2	MS4	MS6	MS9	MS12
Rastermaß [mm]	25	40	62	90	124
Anschlussgrößen	M5, QS-6	G1/8, G1/4, G3/8	G1/4, G3/8, G1/2, G3/4	G1/2, G3/4, G1, G1 1/4, G1 1/2	G1, G1 1/4, G1 1/2, G2
Normalnenndurchfluss $q_{nN}^{1)}$ [l/min]	350	1800	6500	20000	22000

1) Am Beispiel Druckregelventil MS-LR

## Merkmale

### Hinweis

#### Information

Einen kurzen Überblick über das Produktprogramm Wartungsgeräte Baureihe MS liefern die folgenden Seiten.

Ausführliche Informationen und alle technischen Daten finden Sie in der Dokumentation zum entsprechenden Wartungsgerät.

Zubehör wie Anschlussplatten oder Befestigungswinkel können sowohl über den Konfigurator als auch separat bestellt werden.





#### Aufbau einer Wartungsgeräte-Kombination

Die Reihenfolge der einzelnen Wartungsgeräte innerhalb einer Kombination ist von Bedeutung in Hinblick auf Sicherheit und Funktionalität. Nicht jede Reihenfolge der Wartungsgeräte in Durchflussrichtung ist möglich. Sie unterliegt Einschränkungen und Regeln.







Sicher und bequem ist die Zusammenstellung der einzelnen Wartungsgeräte über den Konfigurator der Wartungsgeräte-Kombination MSB. Dieser kontrolliert die Einhaltung dieser Regeln. Als Ergebnis erhalten Sie eine komplett montierte Kombination, wenn nötig auch mit UL- oder ATEX-Zulassung. Bei der Zusammenstellung einer Kombination aus einzeln konfigurierten und bestellten Wartungsgeräten müssen die nebenstehenden Punkte unbedingt eingehalten werden.

- Regler MS-LFR/LR/LRP sind in Durchflussrichtung nur mit gleichem oder fallendem Druckregelbereich zulässig
- Filter MS-LFR/LF/LFM/LFX sind in Durchflussrichtung nur mit steigender Filterfeinheit zulässig
- Öler MS-LOE sind in Durchflussrichtung vor einem Filter MS-LFR/LFM/LF/LFX, Wasserabscheider MS-LWS oder Membran-Lufttrockner MS-LDM1 nicht zulässig





- In Durchflussrichtung muss vor einem Aktivkohlfiler MS-LFX oder Membran-Lufttrockner MS-LDM1 ein Feinstfilter MS-LFM stehen
- Kein Durchflusssensor SFAM direkt nach einem Regler MS-LFR/LR, sondern Abzweigmodul MS-FRM dazwischen positionieren
- Druckaufbau- und Entlüftungsventil MS-SV muss das letzte Wartungsgerät in Durchflussrichtung sein

Produktprogramm Wartungsgeräte Baureihe MS								
Typ	Beschreibung	Baugröße	Pneumatischer Anschluss			Anschlussplatte mit Gewinde		
			Steckanschluss	Innengewinde		G		NPT
			M	G	NPT	G	NPT	
<b>Kombinationen</b>								
<b>Wartungsgeräte-Kombinationen MSB-FRC</b> <span style="float: right;">Datenblätter → Internet: msb</span>								
	Kombinationen aus Filter-Regelventil und Öler	4	–	–	1/8, 1/4	–	–	–
		6	–	–	1/4, 3/8, 1/2	–	–	–
<b>Wartungsgeräte-Kombinationen MSB</b> <span style="float: right;">Datenblätter → Internet: msb</span>								
	7 Kombinationen, vordefiniert	4	–	–	1/4	–	–	–
		6	–	–	1/2	–	–	–
	Kombinationen frei konfigurierbar	4	–	–	1/8, 1/4	–	1/8, 1/4, 3/8	1/8, 1/4, 3/8
		6	–	–	1/4, 3/8, 1/2	–	1/4, 3/8, 1/2, 3/4	1/4, 3/8, 1/2, 3/4
		9	–	–	3/4, 1	3/4, 1	1/2, 3/4, 1, 1 1/4, 1 1/2	1/2, 3/4, 1, 1 1/4, 1 1/2
<b>Wartungsgeräte-Kombinationen MSE6</b> <span style="float: right;">Datenblätter → Internet: mse6</span>								
	Kombinationen mit Feldbus-Anbindung zur Druck-, Durchfluss und Verbrauchserfassung	6	–	–	–	–	1/2	–










## Merkmale

Produktprogramm Wartungsgeräte Baureihe MS								
Typ	Beschreibung	Bau- größe	Pneumatischer Anschluss			Anschlussplatte mit Gewinde		
			Steck- anschluss	M	G	NPT	G	NPT
<b>Einzelgeräte</b>								
<b>Filter-Regelventile MS-LFR</b> <span style="float: right;">Datenblätter → Internet: ms2-lfr; ms4-lfr; ms6-lfr; ms9-lfr; ms12-lfr</span>								
	Filter und Druckregelventil in einem Gerät, Filterfeinheit 5 oder 40 µm	2	QS-6	M5	–	–	–	–
		4	–	–	1/8, 1/4	–	1/8, 1/4, 3/8	1/8, 1/4, 3/8
		6	–	–	1/4, 3/8, 1/2	–	1/4, 3/8, 1/2, 3/4	1/4, 3/8, 1/2, 3/4
		9	–	–	3/4, 1	3/4, 1	1/2, 3/4, 1, 1 1/4, 1 1/2	1/2, 3/4, 1, 1 1/4, 1 1/2
		12	–	–	–	–	1, 1 1/4, 1 1/2, 2	–
<b>Filter-Regelventile MS-LFR-B</b> <span style="float: right;">Datenblätter → Internet: ms4-lfr-b; ms6-lfr-b</span>								
	Filter und Druckregelventil in einem Gerät im Polymergehäuse, Filterfeinheit 5 oder 40 µm	4	–	–	1/4	–	–	–
		6	–	–	1/2	–	–	–
<b>Filter MS-LF</b> <span style="float: right;">Datenblätter → Internet: ms4-lf; ms6-lf; ms9-lf; ms12-lf</span>								
	Filterfeinheit 5 oder 40 µm	4	–	–	1/8, 1/4	–	1/8, 1/4, 3/8	1/8, 1/4, 3/8
		6	–	–	1/4, 3/8, 1/2	–	1/4, 3/8, 1/2, 3/4	1/4, 3/8, 1/2, 3/4
		9	–	–	3/4, 1	3/4, 1	1/2, 3/4, 1, 1 1/4, 1 1/2	1/2, 3/4, 1, 1 1/4, 1 1/2
		12	–	–	–	–	1, 1 1/4, 1 1/2, 2	–
<b>Fein- und Feinfilter MS-LFM</b> <span style="float: right;">Datenblätter → Internet: ms4-lfm; ms6-lfm; ms9-lfm; ms12-lfm</span>								
	Filterfeinheit 0,01 oder 1 µm	4	–	–	1/8, 1/4	–	1/8, 1/4, 3/8	1/8, 1/4, 3/8
		6	–	–	1/4, 3/8, 1/2	–	1/4, 3/8, 1/2, 3/4	1/4, 3/8, 1/2, 3/4
		9	–	–	3/4, 1	3/4, 1	1/2, 3/4, 1, 1 1/4, 1 1/2	1/2, 3/4, 1, 1 1/4, 1 1/2
		12	–	–	–	–	1, 1 1/4, 1 1/2, 2	–
<b>Aktivkohlefilter MS-LFX</b> <span style="float: right;">Datenblätter → Internet: ms4-lfx; ms6-lfx; ms9-lfx; ms12-lfx</span>								
	Zur Entfernung von flüssigen und gasförmigen Ölbestandteilen	4	–	–	1/8, 1/4	–	1/8, 1/4, 3/8	1/8, 1/4, 3/8
		6	–	–	1/4, 3/8, 1/2	–	1/4, 3/8, 1/2, 3/4	1/4, 3/8, 1/2, 3/4
		9	–	–	3/4, 1	3/4, 1	1/2, 3/4, 1, 1 1/4, 1 1/2	1/2, 3/4, 1, 1 1/4, 1 1/2
		12	–	–	–	–	1, 1 1/4, 1 1/2, 2	–
<b>Wasserabscheider MS-LWS</b> <span style="float: right;">Datenblätter → Internet: ms6-lws; ms9-lws; ms12-lws</span>								
	Befreit die Druckluft von Kondenswasser, wartungsfrei	6	–	–	1/4, 3/8, 1/2	–	1/4, 3/8, 1/2, 3/4	1/4, 3/8, 1/2, 3/4
		9	–	–	3/4, 1	3/4, 1	1/2, 3/4, 1, 1 1/4, 1 1/2	1/2, 3/4, 1, 1 1/4, 1 1/2
		12	–	–	–	–	1, 1 1/4, 1 1/2, 2	–





## Merkmale

Produktprogramm Wartungsgeräte Baureihe MS								
Typ	Beschreibung	Bau- größe	Pneumatischer Anschluss					
			Steck- anschluss	Innengewinde			Anschlussplatte mit Gewinde	
				M	G	NPT	G	NPT
<b>Einzelgeräte</b>								
<b>Druckregelventile MS-LR</b> <span style="float: right;">Datenblätter → Internet: ms2-lr; ms4-lr; ms6-lr; ms9-lr; ms12-lr</span>								
	Zur Einstellung des gewünschten Betriebsdrucks, 4 Druckregelbereiche	2	QS-6	M5	–	–	–	–
		4	–	–	1/8, 1/4	–	1/8, 1/4, 3/8	1/8, 1/4, 3/8
		6	–	–	1/4, 3/8, 1/2	–	1/4, 3/8, 1/2, 3/4	1/4, 3/8, 1/2, 3/4
		9	–	–	3/4, 1	3/4, 1	1/2, 3/4, 1, 1 1/4, 1 1/2	1/2, 3/4, 1, 1 1/4, 1 1/2
		12	–	–	–	–	1, 1 1/4, 1 1/2, 2	–
<b>Druckregelventile MS-LR-B</b> <span style="float: right;">Datenblätter → Internet: ms4-lr-b; ms6-lr-b</span>								
	Zur Einstellung des gewünschten Betriebsdrucks, im Polymergehäuse	4	–	–	1/4	–	–	–
		6	–	–	1/2	–	–	–
<b>Druckregelventile MS-LRB</b> <span style="float: right;">Datenblätter → Internet: ms4-lrb; ms6-lrb</span>								
	Zum Aufbau einer Reglerbatterie mit voneinander unabhängigen Druckregelbereichen. Der Druckausgang ist vorn oder hinten.	4	–	–	1/4	–	1/8, 1/4, 3/8	–
		6	–	–	1/2	–	1/4, 3/8, 1/2, 3/4	–
<b>Präzisions-Druckregelventile MS-LRP</b> <span style="float: right;">Datenblätter → Internet: ms6-lrp</span>								
	Zur präzisen Einstellung des gewünschten Betriebsdrucks, 4 Druckregelbereiche, Druckhysterese 0,02 bar	6	–	–	1/4, 3/8, 1/2	–	1/4, 3/8, 1/2, 3/4	1/4, 3/8, 1/2, 3/4
<b>Präzisions-Druckregelventile MS-LRPB</b> <span style="float: right;">Datenblätter → Internet: ms6-lrpb</span>								
	Zum Aufbau einer Reglerbatterie mit voneinander unabhängigen Druckregelbereichen. Der Druckausgang ist vorn oder hinten.	6	–	–	1/2	–	1/4, 3/8, 1/2, 3/4	–
<b>Öler MS-LOE</b> <span style="float: right;">Datenblätter → Internet: ms4-loe; ms6-loe; ms9-loe; ms12-loe</span>								
	Führt der Druckluft eine fein dosierbare Ölmenge zu. Der Ölnebelanteil ist proportional zur Durchflussmenge der Druckluft.	4	–	–	1/8, 1/4	–	1/8, 1/4, 3/8	1/8, 1/4, 3/8
		6	–	–	1/4, 3/8, 1/2	–	1/4, 3/8, 1/2, 3/4	1/4, 3/8, 1/2, 3/4
		9	–	–	3/4, 1	3/4, 1	1/2, 3/4, 1, 1 1/4, 1 1/2	1/2, 3/4, 1, 1 1/4, 1 1/2
		12	–	–	–	–	1, 1 1/4, 1 1/2, 2	–

## Merkmale

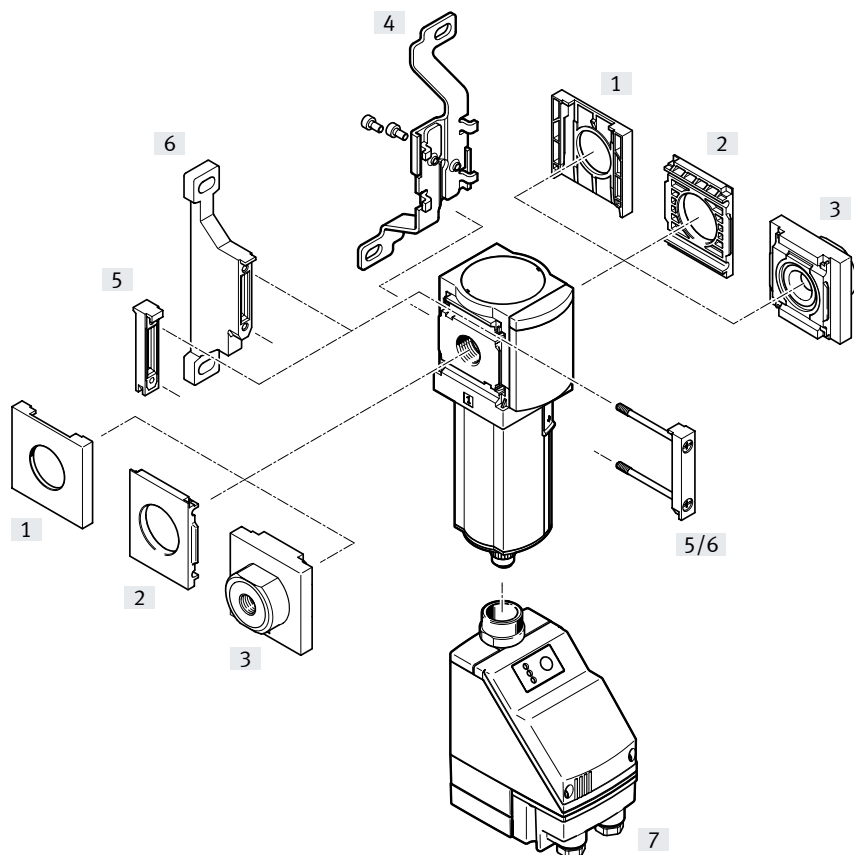
Produktprogramm Wartungsgeräte Baureihe MS								
Typ	Beschreibung	Bau- größe	Pneumatischer Anschluss			Anschlussplatte mit Gewinde		
			Steck- anschluss	M	G	NPT	G	NPT
<b>Einzelgeräte</b>								
<b>Einschaltventile MS-EM</b> <span style="float: right;">Datenblätter → Internet: ms4-em; ms6-em; ms9-em; ms12-em</span>								
	Manuell betätigtes Einschaltventil zum Be- und Entlüften von pneumatischen Anlagen.	4	–	–	1/8, 1/4	–	1/8, 1/4, 3/8	1/8, 1/4, 3/8
		6	–	–	1/4, 3/8, 1/2	–	1/4, 3/8, 1/2, 3/4	1/4, 3/8, 1/2, 3/4
		9	–	–	3/4, 1	3/4, 1	1/2, 3/4, 1, 1 1/4, 1 1/2	1/2, 3/4, 1, 1 1/4, 1 1/2
		12	–	–	–	–	1, 1 1/4, 1 1/2, 2	–
<b>Einschaltventile MS-EE</b> <span style="float: right;">Datenblätter → Internet: ms4-ee; ms6-ee; ms9-ee; ms12-ee</span>								
	Elektrisch betätigtes Einschaltventil zum Be- und Entlüften von pneumatischen Anlagen.	4	–	–	1/8, 1/4	–	1/8, 1/4, 3/8	1/8, 1/4, 3/8
		6	–	–	1/4, 3/8, 1/2	–	1/4, 3/8, 1/2, 3/4	1/4, 3/8, 1/2, 3/4
		9	–	–	3/4, 1	3/4, 1	1/2, 3/4, 1, 1 1/4, 1 1/2	1/2, 3/4, 1, 1 1/4, 1 1/2
		12	–	–	–	–	1, 1 1/4, 1 1/2, 2	–
<b>Einschaltventile MS-EE-B</b> <span style="float: right;">Datenblätter → Internet: ms4-ee-b; ms6-ee-b</span>								
	Elektrisch betätigtes Einschaltventil im Polymergehäuse zum Be- und Entlüften von pneumatischen Anlagen.	4	–	–	1/4	–	–	–
		6	–	–	1/2	–	–	–
<b>Druckaufbauventile MS-DL</b> <span style="float: right;">Datenblätter → Internet: ms4-dl; ms6-dl; ms12-dl</span>								
	Pneumatisch betätigtes Druckaufbauventil zum langsamen Belüften und zum Entlüften von pneumatischen Anlagen.	4	–	–	1/8, 1/4	–	1/8, 1/4, 3/8	1/8, 1/4, 3/8
		6	–	–	1/4, 3/8, 1/2	–	1/4, 3/8, 1/2, 3/4	1/4, 3/8, 1/2, 3/4
		12	–	–	–	–	1, 1 1/4, 1 1/2, 2	–
<b>Druckaufbauventile MS-DE</b> <span style="float: right;">Datenblätter → Internet: ms4-de; ms6-de; ms12-de</span>								
	Elektrisch betätigtes Druckaufbauventil zum langsamen Belüften und zum Entlüften von pneumatischen Anlagen.	4	–	–	1/8, 1/4	–	1/8, 1/4, 3/8	1/8, 1/4, 3/8
		6	–	–	1/4, 3/8, 1/2	–	1/4, 3/8, 1/2, 3/4	1/4, 3/8, 1/2, 3/4
		12	–	–	–	–	1, 1 1/4, 1 1/2, 2	–
<b>Einschaltventile MS-EDE-B</b> <span style="float: right;">Datenblätter → Internet: ms4-ed-e-b; ms6-ed-e-b</span>								
	Elektrisch betätigtes Druckaufbauventil im Polymergehäuse zum langsamen Belüften und zum Entlüften von pneumatischen Anlagen.	4	–	–	1/4	–	–	–
		6	–	–	1/2	–	–	–
<b>Druckaufbau- und Entlüftungsventile MS-SV</b> <span style="float: right;">Datenblätter → Internet: ms6-sv; ms9-sv</span>								
	Zum sanften Druckaufbau und schnellen, sicheren Druckabbau in pneumatischen Leitungssystemen. Bis Kategorie 1, PL c.	6	–	–	1/2	–	1/4, 3/8, 1/2, 3/4	1/4, 3/8, 1/2, 3/4
		9	–	–	3/4, 1	3/4, 1	1/2, 3/4, 1, 1 1/4, 1 1/2	1/2, 3/4, 1, 1 1/4, 1 1/2
	Bis Kategorie 3, PL d. Bei optionalen Ausbau bis Kategorie 4, PL e.	6	–	–	1/2	–	1/4, 3/8, 1/2, 3/4	1/4, 3/8, 1/2, 3/4
		9	–	–	–	–	–	–
	Bis Kategorie 4, PL e.	6	–	–	1/2	–	1/4, 3/8, 1/2, 3/4	–
		9	–	–	–	–	–	–

## Merkmale

Produktprogramm Wartungsgeräte Baureihe MS								
Typ	Beschreibung	Bau- größe	Pneumatischer Anschluss					
			Steck- anschluss	Innengewinde			Anschlussplatte mit Gewinde	
				M	G	NPT	G	NPT
<b>Einzelgeräte</b>								
<b>Membran-Lufttrockner MS-LDM1</b> <span style="float: right;">Datenblätter → Internet: ms4-ldm; ms6-ldm</span>								
	Verschleißfreier Membrantrockner mit Eigenluftverbrauch	4	–	–	1/8, 1/4	–	1/8, 1/4, 3/8	1/8, 1/4, 3/8
		6	–	–	1/4, 3/8, 1/2	–	1/4, 3/8, 1/2, 3/4	1/4, 3/8, 1/2, 3/4
<b>Abzweigmodule MS-FRM</b> <span style="float: right;">Datenblätter → Internet: ms4-frm; ms6-frm; ms9-frm; ms12-frm</span>								
	Luftverteiler mit 4 Anschlüssen	4	–	–	1/8, 1/4	–	1/8, 1/4, 3/8	–
		6	–	–	1/4, 3/8, 1/2	–	1/4, 3/8, 1/2, 3/4	–
		9	–	–	3/4, 1	3/4, 1	1/2, 3/4, 1, 1 1/4, 1 1/2	1/2, 3/4, 1, 1 1/4, 1 1/2
		12	–	–	–	–	1, 1 1/4, 1 1/2, 2	–
<b>Verteilerblöcke MS-FRM-FRZ</b> <span style="float: right;">Datenblätter → Internet: ms4-frm-frz; ms6-frm-frz</span>								
	Luftverteiler mit 4 Anschlüssen und halber Rastermaßbreite	4	–	–	–	–	–	–
		6	–	–	–	–	–	–
<b>Durchflusssensoren SFAM</b> <span style="float: right;">Datenblätter → Internet: sfam</span>								
	Für absolute Durchflussinformationen und kumulierte Luftverbrauchsmessung	6	–	–	–	–	1/2	1/2
		9	–	–	–	–	1, 1 1/2	1, 1 1/2

## Peripherieübersicht

### Wasserabscheider MS6-LWS



**Hinweis**

Weiteres Zubehör:

- Modulverbinder für Kombination mit Baugröße MS4/MS6 oder Baugröße MS9  
→ Internet: amv, rmv, armv
- Adapter für Montage an Profile  
→ Internet: ipm-80, ipm-40-80, ipm-80-80

#### Befestigungselemente und Zubehör

	Einzelgerät		Kombination		→ Seite/ Internet
	ohne Anschlussplatte	mit Anschlussplatte	ohne Anschlussplatte	mit Anschlussplatte	
[1] Abdeckkappe MS6-END	■	–	■	–	ms6-end
[2] Befestigungsplatte MS6-AEND	■ <sup>1)</sup>	–	■ <sup>1)</sup>	–	ms6-aend
[3] Anschlussplatte-SET MS6-AG...	–	■ <sup>1)</sup>	–	■ <sup>1)</sup>	ms6-ag
Anschlussplatte-SET MS6-AQ...	–	■ <sup>1)</sup>	–	■ <sup>1)</sup>	ms6-aq
[4] Befestigungswinkel MS6-WB	■	■	–	–	ms6-wb
[5] Modulverbinder MS6-MV	–	■	■	■	ms6-mv
[6] Befestigungswinkel MS6-WP	■	■	■	■	ms6-wp
Befestigungswinkel (ohne Abbildung) MS6-WPB/WPE/WPM	■	■	■	■	ms6-wp
[7] Kondensatablass vollautomatisch, elektrisch gesteuert E2/E3/E4	■	■	■	■	14

1) Zur Montage wird Modulverbinder MS6-MV [5] oder Befestigungswinkel MS6-WP/WPB/WPE/WPM [6] benötigt.



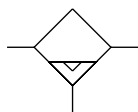
## Typenschlüssel





<b>001</b>	<b>Baureihe</b>	
<b>MS</b>	MS-Reihe	
<b>002</b>	<b>Baugröße</b>	
<b>6</b>	Rastermaß 62 mm	
<b>003</b>	<b>Gewindeart</b>	
	G-Gewinde	
<b>004</b>	<b>Funktion</b>	
<b>LWS</b>	Wasserabscheider	
<b>005</b>	<b>Pneumatischer Anschluss</b>	
<b>1/4</b>	Innengewinde G1/4	
<b>3/8</b>	Innengewinde G3/8	
<b>1/2</b>	Innengewinde G1/2	
<b>AGB</b>	Anschlussplatte G1/4	
<b>AGC</b>	Anschlussplatte G3/8	
<b>AGD</b>	Anschlussplatte G1/2	
<b>AGE</b>	Anschlussplatte G3/4	
<b>006</b>	<b>Schalenausführung</b>	
<b>U</b>	Metallschale	

<b>007</b>	<b>Kondensatablass</b>	
<b>V</b>	Automatisch	
<b>E2</b>	Externer vollautomatischer Kondensatablass, elektrisch, 110 V AC, Anschlussklemmen	
<b>E3</b>	Externer vollautomatischer Kondensatablass, elektrisch, 230 V AC, Anschlussklemmen	
<b>E4</b>	Externer vollautomatischer Kondensatablass, elektrisch, 24 V DC, Anschlussklemmen	
<b>008</b>	<b>Befestigungsart</b>	
	Ohne Befestigungswinkel	
<b>WP</b>	Befestigungswinkel Grundauführung	
<b>WPM</b>	Befestigungswinkel zum Einhängen der Wartungsgeräte	
<b>WB</b>	Befestigung zentral hinten (Wandmontage oben und unten), Anschlussplatten nicht notwendig	
<b>009</b>	<b>Zulassung EU</b>	
	Keine	
<b>EX4</b>	II 2GD nach EU-Ex-Schutz-Richtlinie (ATEX)	
<b>010</b>	<b>Zulassung UL</b>	
	Keine	
<b>UL1</b>	cULus ordinary location for Canada and USA	
<b>011</b>	<b>Durchflussrichtung</b>	
	Durchflussrichtung von links nach rechts	
<b>Z</b>	Durchflussrichtung von rechts nach links	

## Datenblatt

Kondensatablass  
vollautomatisch



-  - Durchfluss  
2400 ... 3800 l/min
-  - Temperaturbereich  
+1 ... +60 °C
-  - Betriebsdruck  
0,8 ... 16 bar
-  - [www.festo.com](http://www.festo.com)



Der wartungsfreie Wasserabscheider befreit die Druckluft von Kondenswasser.

- Konstant hohe Kondensatabscheidung (99 %) bis zum maximalen Durchfluss
- Metallschale
- Wahlweise mit vollautomatischem oder vollautomatischem, elektrisch gesteuertem Kondensatablass
- Optionale Gerätevariante EX4 zum Einsatz in explosionsgefährdeten Bereichen der Zonen 1, 2, 21 und 22

### Allgemeine Technische Daten

Pneumatischer Anschluss 1, 2	
Innengewinde	G1/4, G3/8 oder G1/2
Anschlussplatte [AG...]	G1/4, G3/8, G1/2 oder G3/4
Anschlussplatte [AQ...]	NPT1/4, NPT3/8, NPT1/2 oder NPT3/4
Konstruktiver Aufbau	Zentrifugalabscheider
Befestigungsart	mit Zubehör Leitungseinbau
Einbaulage	senkrecht ±5°
Luftreinheitsklasse am Ausgang	Druckluft nach ISO 8573-1:2010 [7:7:4] (mit Variante E2, E3 oder E4: [-:7:4])
Schalenschutz	integriert als Metallschale
Kondensatablass	vollautomatisch vollautomatisch, elektrisch gesteuert
Kondensatabscheidegrad [%]	99
Max. Kondensatmenge [ml]	38

† Hinweis: Dieses Produkt entspricht ISO 1179-1 und ISO 228-1.

### Normalnennndurchfluss qnN<sup>1)</sup>

Pneumatischer Anschluss	G1/4, NPT1/4	G3/8, NPT3/8	G1/2, NPT1/2
qnN [l/min]	2400	3500	3800

1) Gemessen bei p<sub>1</sub> = 6 bar und Δp = 1 bar

## Datenblatt

Betriebs- und Umweltbedingungen		
Kondensatablass	vollautomatisch V	vollautomatisch, elektrisch gesteuert E2/E3/E4
Betriebsdruck [bar]	2 ... 12 (2 ... 10) <sup>1)</sup>	0,8 ... 16 (0,8 ... 10) <sup>1)</sup>
Betriebsmedium	Druckluft nach ISO 8573-1:2010 [7:-:-] Inerte Gase	Druckluft nach ISO 8573-1:2010 [-:-:-]
Umgebungstemperatur [°C]	+5 ... +60	+1 ... +60
Mediumtemperatur [°C]	+5 ... +60	+1 ... +60
Lagertemperatur [°C]	-10 ... +60	+1 ... +60
Korrosionsbeständigkeit KBK <sup>2)</sup>	2	
Lebensmitteltauglichkeit <sup>3)</sup>	siehe erweiterte Werkstoffinformation	-
Zulassung UL <sup>3)</sup>	c UL us - Recognized (OL)	

1) Wert in Klammern gilt für MS6-LWS mit Zulassung UL.

2) Weitere Informationen [www.festo.com/x/topic/kbk](http://www.festo.com/x/topic/kbk)

3) Weitere Informationen [www.festo.com/catalogue/ms-lws](http://www.festo.com/catalogue/ms-lws) → Support/Downloads.

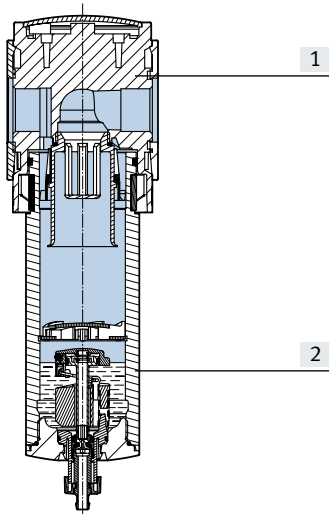
ATEX	
Zulassung EU	[EX4]
ATEX-Kategorie Gas	II 2G
Ex-Zündschutzart Gas	Ex h IIC T6 Gb X
ATEX-Kategorie Staub	II 2D
Ex-Zündschutzart Staub	Ex h IIIC T60°C Db X
Ex-Umgebungstemperatur	+5 °C ≤ Ta ≤ +60 °C
Ex-Schutz Zulassung außerhalb der EU	EPL Db (GB) EPL Gb (GB)
CE-Zeichen (siehe Konformitäts- erklärung) <sup>1)</sup>	nach EU-Ex-Schutz-Richtlinie (ATEX)
UKCA-Zeichen (siehe Konformitäts- erklärung) <sup>1)</sup>	nach UK EX Vorschriften

1) Weitere Informationen [www.festo.com/catalogue/ms-lws](http://www.festo.com/catalogue/ms-lws) → Support/Downloads.

Gewichte [g]	
Wasserabscheider	820
Wasserabscheider mit Kondensatablass vollautomatisch, elektrisch gesteuert E2/E3/E4	1800

## Werkstoffe

## Funktionsschnitt

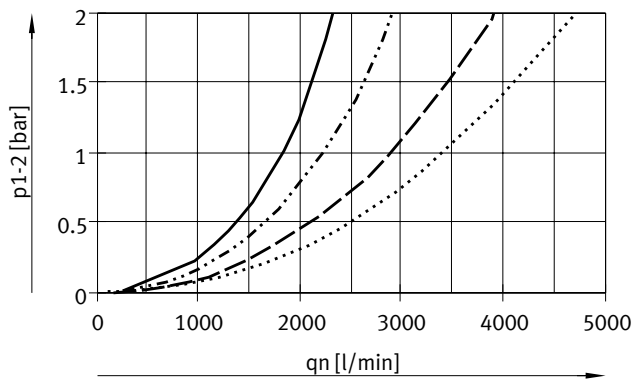


Wasserabscheider		
[1]	Gehäuse	Aluminium-Druckguss
[2]	Schale	Aluminium-Knetlegierung
	Sichtscheibe	PA
-	Dichtungen	NBR
	Werkstoff-Hinweis	RoHS konform
	LABS-Konformität	VDMA24364-B1/B2-L

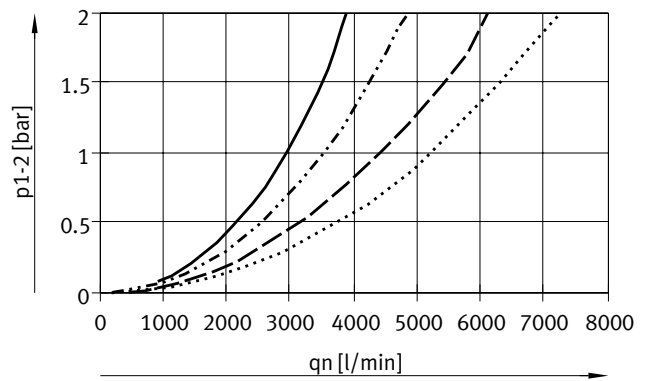
## Datenblatt

### Normaldurchfluss $q_n$ in Abhängigkeit vom Differenzdruck $p_{1-2}$

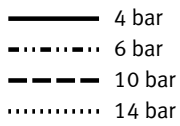
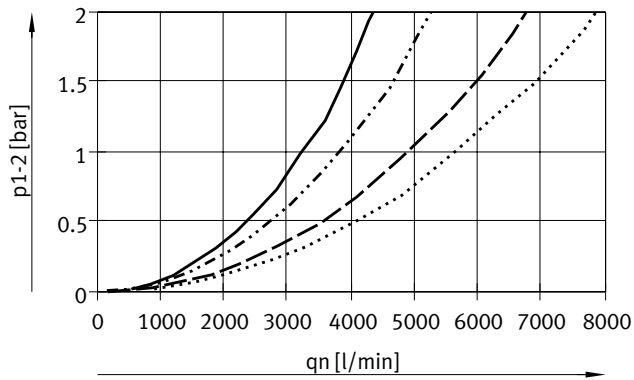
Pneumatischer Anschluss G1/4, NPT1/4



Pneumatischer Anschluss G3/8, NPT3/8



Pneumatischer Anschluss G1/2, NPT1/2

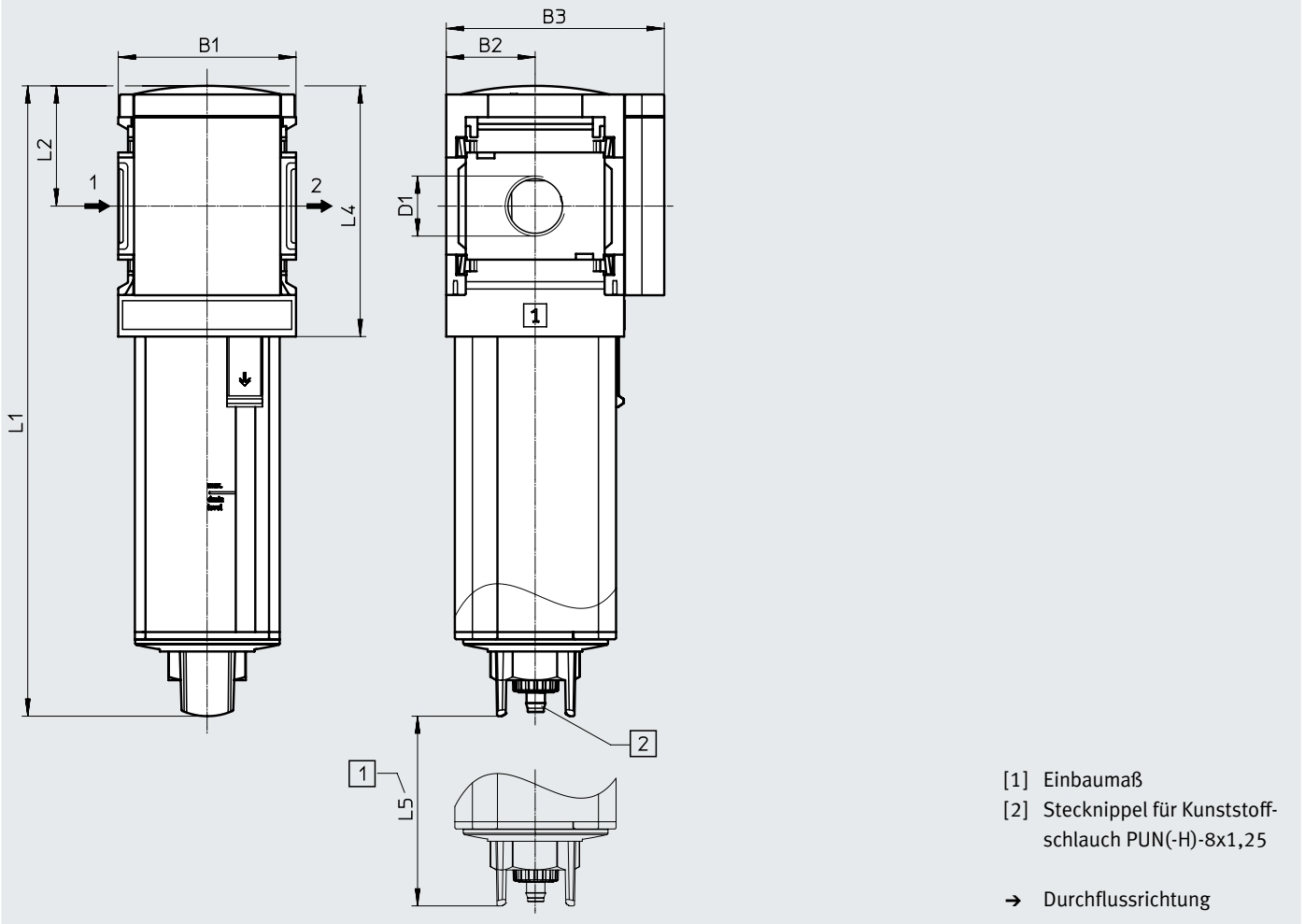


Datenblatt

Abmessungen – Grundtyp

Download CAD-Daten → [www.festo.com](http://www.festo.com)

[V] Kondensatablass vollautomatisch



Typ	B1	B2	B3	D1	L1	L2	L4	L5
MS6-LWS-1/4-...-V	62	31	76	G1/4	220	42	88	64
MS6-LWS-3/8-...-V				G3/8				
MS6-LWS-1/2-...-V				G1/2				

⚠ Hinweis: Dieses Produkt entspricht ISO 1179-1 und ISO 228-1.

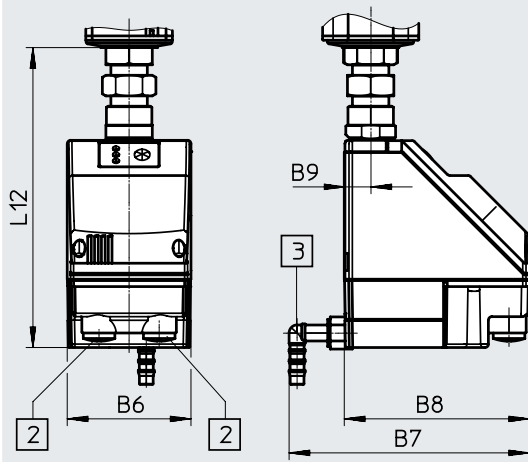
Datenblatt

**Abmessungen – Kondensatablass**

Download CAD-Daten → [www.festo.com](http://www.festo.com)

[E2]/[E3]/[E4] Vollautomatisch, elektrisch gesteuert

Datenblätter → Internet: pwea



Kondensatablass PWEA:

- [2] Elektrischer Anschluss:  
Schraubklemme PG9
- [3] Anschluss 360° schwenkbar  
für Kunststoffschlauch  
PUN-H-12x2

Typ	B6	B7	B8	B9	L12
MS6-LWS-...-E2/E3/E4	72	140	108	15	174,5

**Bestellangaben**

integriert als Metallschale

Baugröße	Kondensatablass	Anschluss	Teile-Nr.	Typ
MS6	vollautomatisch	G1/4	564868	MS6-LWS-1/4-U-V
		G3/8	564869	MS6-LWS-3/8-U-V
		G1/2	564870	MS6-LWS-1/2-U-V

## Bestellangaben – Produktbaukasten

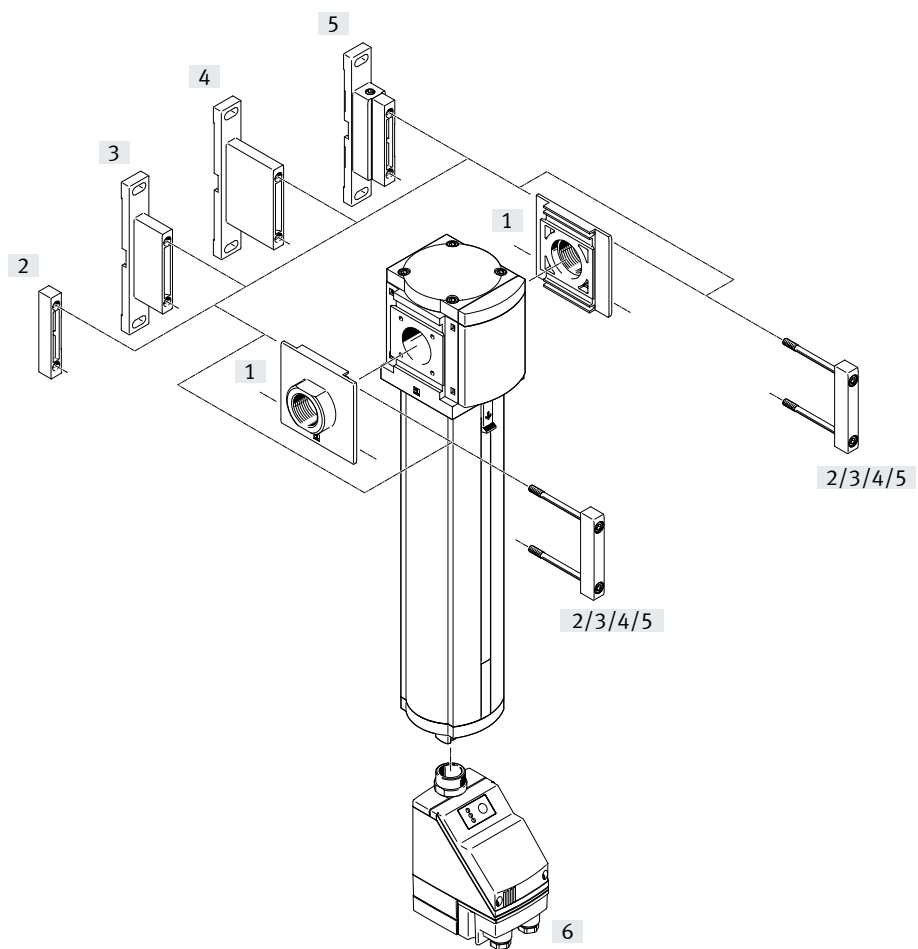
Bestelltabelle					
Rastermaß	[mm]	62	Bedingun- gen	Code	Eintrag Code
Baukasten-Nr.		<b>564858</b>			
Baureihe		Standard		<b>MS</b>	MS
Baugröße		6		<b>6</b>	6
Funktion		Wasserabscheider		<b>-LWS</b>	-LWS
Pneumatischer Anschluss	Innengewinde G1/4		[1]	<b>-1/4</b>	
	Innengewinde G3/8		[1]	<b>-3/8</b>	
	Innengewinde G1/2		[1]	<b>-1/2</b>	
	Anschlussplatte G1/4			<b>-AGB</b>	
	Anschlussplatte G3/8			<b>-AGC</b>	
	Anschlussplatte G1/2			<b>-AGD</b>	
	Anschlussplatte G3/4			<b>-AGE</b>	
	Anschlussplatte NPT1/4		[1]	<b>-AQN</b>	
	Anschlussplatte NPT3/8		[1]	<b>-AQP</b>	
	Anschlussplatte NPT1/2		[1]	<b>-AQR</b>	
	Anschlussplatte NPT3/4		[1]	<b>-AQS</b>	
Schalenschutz		Metallschale		<b>-U</b>	-U
Kondensatablass		Vollautomatisch (P1 max. 12 bar)		<b>-V</b>	
	Extern, voll- automatisch, elektrisch	115 V AC, Anschlussklemmen (P1 max. 16 bar)	[1]	<b>-E2</b>	
		230 V AC, Anschlussklemmen (P1 max. 16 bar)	[1]	<b>-E3</b>	
		24 V DC, Anschlussklemmen (P1 max. 16 bar)	[1]	<b>-E4</b>	
Befestigungsart	Ohne Befestigungswinkel				
	Befestigungswinkel Grundausführung		[2]	<b>-WP</b>	
	Befestigungswinkel zum Einhängen der Wartungsgeräte		[1][2]	<b>-WPM</b>	
	Befestigungswinkel zentral hinten (Wandmontage oben und unten), Anschlussplatten nicht notwendig			<b>-WB</b>	
Zulassung EU	Keine				
	II 2GD nach EU-Ex-Schutz-Richtlinie (ATEX)			<b>-EX4</b>	
Zulassung UL	Keine				
	cULus, ordinary location for Canada and USA			<b>-UL1</b>	
Durchflussrichtung	Durchflussrichtung von links nach rechts				
	Durchflussrichtung von rechts nach links			<b>-Z</b>	


[1] 1/4, 3/8, 1/2, AQN, AQP, AQR, AQS, E2, E3, E4, WPM

Nicht mit Zulassung EU EX4.

[2] WP, WPM Nur mit Anschlussplatte AGB, AGC, AGD, AGE, AQN, AQP, AQR oder AQS.

Peripherieübersicht



 - **Hinweis**  
 Weiteres Zubehör:  
 • Modulverbinder für Kombination mit Baugröße MS6, MS9 oder MS12  
 → Internet: rmv, armv

Befestigungselemente und Zubehör		Einzelgerät			Kombination Modul ohne Anschlussgewinde, ohne Anschlussplatte	→ Seite/ Internet
		mit Innengewinde	mit Anschlussplatte			
			ohne Zulassung EU	mit Zulassung EU		
[1]	Anschlussplatte-SET MS9-AG...	-	■	■	■	ms9-ag
	Anschlussplatte-SET MS9-AQ...	-	■	-	■	ms9-aq
[2]	Modulverbinder MS9-MV	-	-	-	■	ms9-mv
[3]	Befestigungswinkel MS9-WP	■	■	■	■	ms9-wp
[4]	Befestigungswinkel MS9-WPB	■	■	■	■	ms9-wp
[5]	Befestigungswinkel MS9-WPM	■	■	-	■	ms9-wp
[6]	Kondensatablass vollautomatisch, elektrisch gesteuert E2, E3, E4	■	■	-	■	22



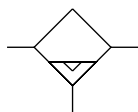
## Typenschlüssel




<b>001</b>	<b>Baureihe</b>
<b>MS</b>	MS-Reihe
<b>002</b>	<b>Baugröße</b>
<b>9</b>	Rastermaß 90 mm
<b>003</b>	<b>Funktion</b>
<b>LWS</b>	Wasserabscheider
<b>004</b>	<b>Pneumatischer Anschluss</b>
<b>3/4</b>	Innengewinde G3/4
<b>1</b>	Innengewinde G1
<b>AGD</b>	Anschlussplatte G1/2
<b>AGE</b>	Anschlussplatte G3/4
<b>AGF</b>	Anschlussplatte G1
<b>AGG</b>	Anschlussplatte G11/4
<b>AGH</b>	Anschlussplatte G11/2
<b>N3/4</b>	NPT3/4
<b>N1</b>	NPT1
<b>AQR</b>	Anschlussplatte NPT1/2
<b>AQS</b>	Anschlussplatte NPT3/4
<b>AQT</b>	Anschlussplatte NPT1
<b>AQU</b>	Anschlussplatte NPT11/4
<b>AQV</b>	Anschlussplatte NPT11/2
<b>G</b>	Modul ohne Anschlussgewinde, ohne Anschlussplatte
<b>005</b>	<b>Schalenausführung</b>
<b>U</b>	Metallschale

<b>006</b>	<b>Kondensatablass</b>
<b>V</b>	Automatisch
<b>E2</b>	Externer vollautomatischer Kondensatablass, elektrisch, 110 V AC, Anschlussklemmen
<b>E3</b>	Externer vollautomatischer Kondensatablass, elektrisch, 230 V AC, Anschlussklemmen
<b>E4</b>	Externer vollautomatischer Kondensatablass, elektrisch, 24 V DC, Anschlussklemmen
<b>007</b>	<b>Befestigungsart</b>
	Ohne Befestigungswinkel
<b>WP</b>	Befestigungswinkel Grundausführung
<b>WPM</b>	Befestigungswinkel zum Einhängen der Wartungsgeräte
<b>WPB</b>	Befestigungswinkel für großen Wandabstand
<b>008</b>	<b>Zulassung EU</b>
	Keine
<b>EX4</b>	II 2GD nach EU-Ex-Schutz-Richtlinie (ATEX)
<b>009</b>	<b>Zulassung UL</b>
	Keine
<b>UL1</b>	cULus ordinary location for Canada and USA
<b>010</b>	<b>Durchflussrichtung</b>
	Durchflussrichtung von links nach rechts
<b>Z</b>	Durchflussrichtung von rechts nach links

## Datenblatt

Kondensatablass  
vollautomatisch



-  - Durchfluss  
12000 ... 15000 l/min
-  - Temperaturbereich  
+1 ... +60 °C
-  - Betriebsdruck  
0,8 ... 16 bar



Der Wasserabscheider befreit die Druckluft von Kondenswasser.

- Konstant hohe Kondensatabscheidung (99 %) bis zum maximalen Durchfluss
- Metallschale
- Wahlweise mit vollautomatischem oder vollautomatischem, elektrisch gesteuertem Kondensatablass
- Optionale Gerätevariante EX4 zum Einsatz in explosionsgefährdeten Bereichen der Zonen 1, 2, 21 und 22

Allgemeine Technische Daten	
Baugröße	MS9
Pneumatischer Anschluss 1, 2	
Innengewinde	G3/4, G1, NPT3/4 oder NPT1
Anschlussplatte [AG...]	G1/2, G3/4, G1, G1 1/4 oder G1 1/2
Anschlussplatte [AQ...]	NPT1/2, NPT3/4, NPT1, NPT1 1/4 oder NPT1 1/2
Modul ohne Anschlussgewinde/-platte [G]	-
Konstruktiver Aufbau	Zentrifugalabscheider
Befestigungsart	mit Zubehör Leitungseinbau
Einbaulage	senkrecht ±5°
Luftreinheitsklasse am Ausgang	Druckluft nach ISO 8573-1:2010 [-:7:4]
Schalenschutz	integriert als Metallschale
Kondensatablass	vollautomatisch vollautomatisch, elektrisch gesteuert
Kondensatabscheidegrad [%]	99
Max. Kondensatmenge [ml]	220

† Hinweis: Dieses Produkt entspricht ISO 1179-1 und ISO 228-1.

Normalnennendurchfluss qnN <sup>1)</sup> [l/min]			
Pneumatischer Anschluss	G3/4, NPT3/4	G1, NPT1	Modul ohne Anschlussgewinde, ohne Anschlussplatte
qnN	12000 ±15%	15000 ±15%	15000 ±15%

1) Gemessen bei p<sub>1</sub> = 6 bar und Δp = 1 bar

## Datenblatt

Betriebs- und Umweltbedingungen		
Kondensatablass	vollautomatisch V	vollautomatisch, elektrisch gesteuert E2/E3/E4
Betriebsdruck [bar]	2 ... 12	0,8 ... 16
Betriebsmedium	Druckluft nach ISO 8573-1:2010 [---:--]	
Umgebungstemperatur [°C]	+5 ... +60	+1 ... +60
Mediumtemperatur [°C]	+5 ... +60	+1 ... +60
Lagertemperatur [°C]	+5 ... +60	+1 ... +60
Korrosionsbeständigkeit KBK <sup>1)</sup>	2	
Zulassung UL <sup>2)</sup>	c UL us - Recognized (OL)	

1) Weitere Informationen [www.festo.com/x/topic/kbk](http://www.festo.com/x/topic/kbk)2) Weitere Informationen [www.festo.com/catalogue/ms-lws](http://www.festo.com/catalogue/ms-lws) → Support/Downloads

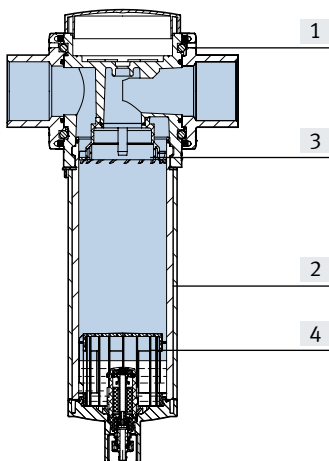
ATEX	
Zulassung EU	[EX4]
ATEX-Kategorie Gas	II 2G
Ex-Zündschutzart Gas	Ex h IIC T6 Gb X
ATEX-Kategorie Staub	II 2D
Ex-Zündschutzart Staub	Ex h IIIC T60°C Db X
Ex-Umgebungstemperatur	+5 °C ≤ Ta ≤ +60 °C
Ex-Schutz Zulassung außerhalb der EU	EPL Db (GB) EPL Gb (GB)
CE-Zeichen (siehe Konformitäts- erklärung) <sup>1)</sup>	nach EU-Ex-Schutz-Richtlinie (ATEX)
UKCA-Zeichen (siehe Konformitäts- erklärung) <sup>1)</sup>	nach UK EX Vorschriften

2) Weitere Informationen [www.festo.com/catalogue/ms-lws](http://www.festo.com/catalogue/ms-lws) → Support/Downloads

Gewichte [g]	
Wasserabscheider	2000
Wasserabscheider mit Kondensatablass vollautomatisch, elektrisch gesteuert E2/E3/E4	2400

## Werkstoffe

## Funktionsschnitt

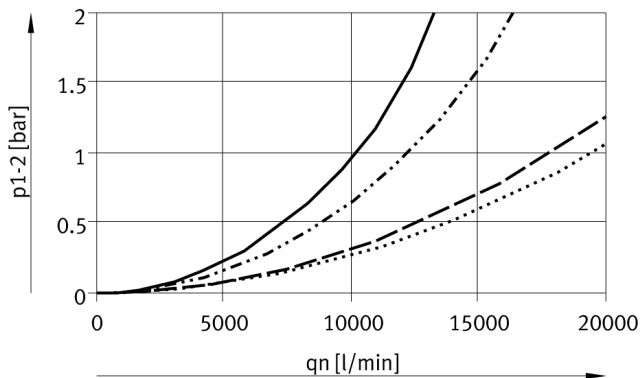


Wasserabscheider		
[1]	Gehäuse	Aluminium-Druckguss
[2]	Schale	Aluminium-Knetlegierung
	Sichtscheibe	PA
[3]	Drallscheibe	POM
[4]	Trennteller	POM
–	Abdeckung	PA-verstärkt
–	Anschlussplatte, Modulverbinder, Befestigungswinkel	Aluminium-Druckguss
–	Dichtungen	NBR
	Werkstoff-Hinweis	RoHS konform
	LABS-Konformität	VDMA24364-B1/B2-L

## Datenblatt

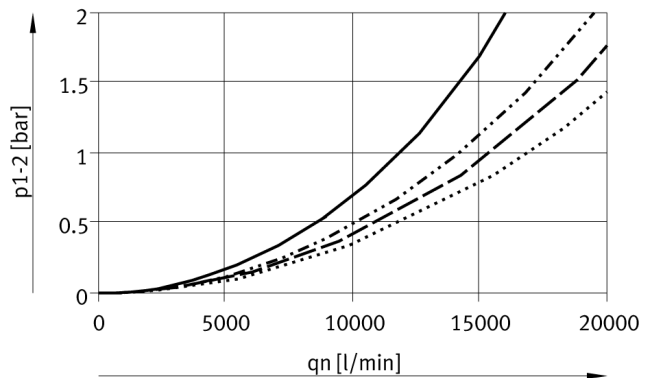
### Normaldurchfluss $q_n$ in Abhängigkeit vom Differenzdruck $\Delta p_{1-2}$

Pneumatischer Anschluss G3/4, NPT3/4



— 4 bar                      - - - 10 bar  
 ····· 6 bar                    - · - · 12 bar

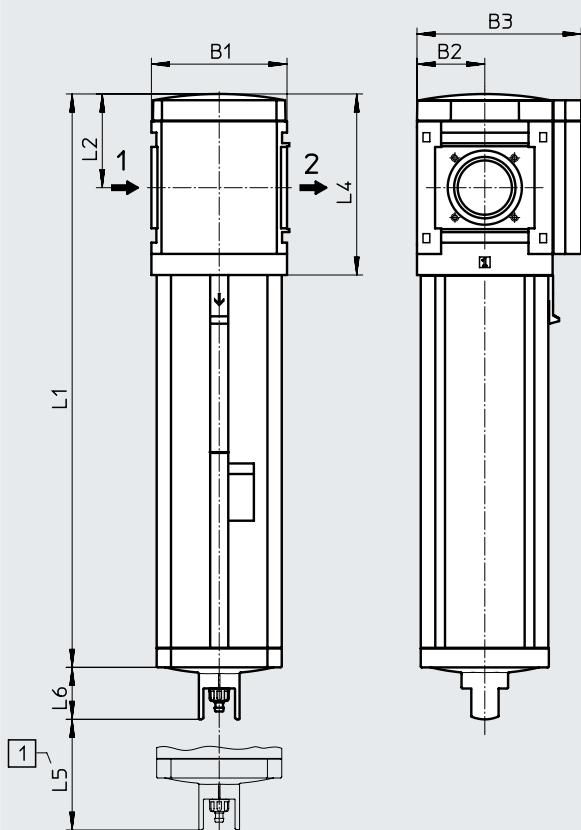
Pneumatischer Anschluss G1, NPT1



### Abmessungen – Grundtyp

Download CAD-Daten → [www.festo.com](http://www.festo.com)

Modul ohne Anschlussgewinde, ohne Anschlussplatte G, [V] Kondensatablass vollautomatisch



[1] Einbaumaß

→ Durchflussrichtung

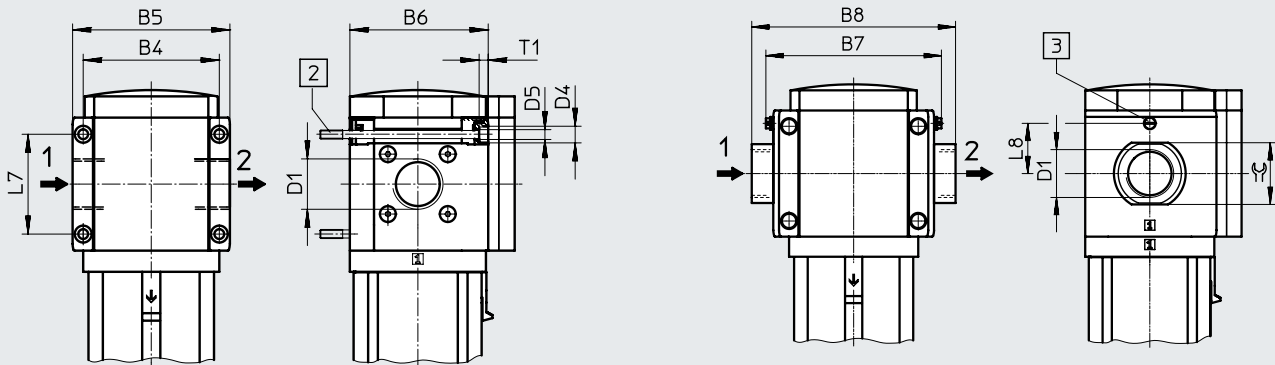
Typ	B1	B2	B3	L1	L2	L4	L5	L6
MS9-LWS-G	90	45	109	310,5	62	120	50	34,5

Datenblatt

**Abmessungen – Anschlussgewinde/Anschlussplatte**  
mit Innengewinde

Download CAD-Daten → [www.festo.com](http://www.festo.com)

mit Anschlussplatte AG.../AQ...



[2] Befestigungsschraube M6xmin.90 nach DIN 912 (nicht im Lieferumfang enthalten) zur Wandmontage ohne Befestigungswinkel

[3] Erdungsschraube M4x8 (nur → Durchflussrichtung bei MS9-...-EX4)

Typ	B4	B5	B6	B7		B8	D1	D4	D5	L7	L8	T1	≙
					EX4						EX4		
MS9-LWS-3/4	90	104	91,5	-	-	-	G3/4	11	6,5	66	-	6	-
MS9-LWS-1							G1						
MS9-LWS-AGD	-	-	-	112	122	132	G1/2	-	-	-	35	-	30
MS9-LWS-AGE						132	G3/4						36
MS9-LWS-AGF						142	G1						41
MS9-LWS-AGG						162	G1 1/4						50
MS9-LWS-AGH						176	G1 1/2						55
MS9-LWS-N3/4						90	104						91,5
MS9-LWS-N1	NPT1-11 1/2												
MS9-LWS-AQR	-	-	-	112	122	132	NPT1/2-14	-	-	-	35	-	30
MS9-LWS-AQS						132	NPT3/4-14						36
MS9-LWS-AQT						142	NPT1-11 1/2						41
MS9-LWS-AQU						162	NPT1 1/4-11 1/2						50
MS9-LWS-AQV						176	NPT1 1/2-11 1/2						55

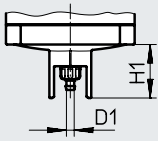
† Hinweis: Dieses Produkt entspricht ISO 1179-1 und ISO 228-1.

## Datenblatt

### Abmessungen – Kondensatablass

Download CAD-Daten → [www.festo.com](http://www.festo.com)

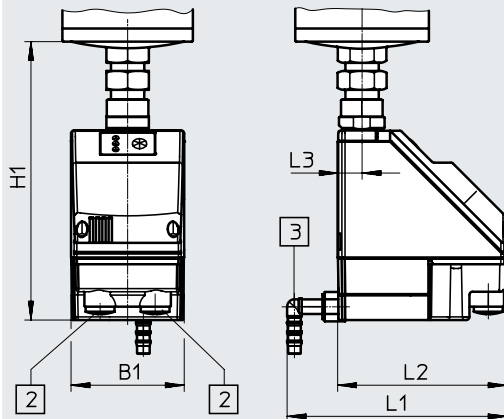
[V] vollautomatisch



Stecknippel für Kunststoffschlauch PUN(-H)-8x1,25

[E2]/[E3]/[E4] vollautomatisch, elektrisch gesteuert

Datenblätter → Internet: pwea



Kondensatablass PWEA:

- [2] Elektrischer Anschluss: Schraubklemme PG9
- [3] Anschluss 360° schwenkbar für Kunststoffschlauch PUN-H-12x2

Typ	B1	D1	H1	L1	L2	L3
MS9-LWS-...-V	–	5,6	34,5	–	–	–
MS9-LWS-...-E2/E3/E4	72	–	178	140	108	15

### Bestellangaben

Baugröße	Kondensatablass	Anschluss	Teile-Nr.	Typ
MS9	vollautomatisch	–	<b>571468</b>	<b>MS9-LWS-G-U-V</b>

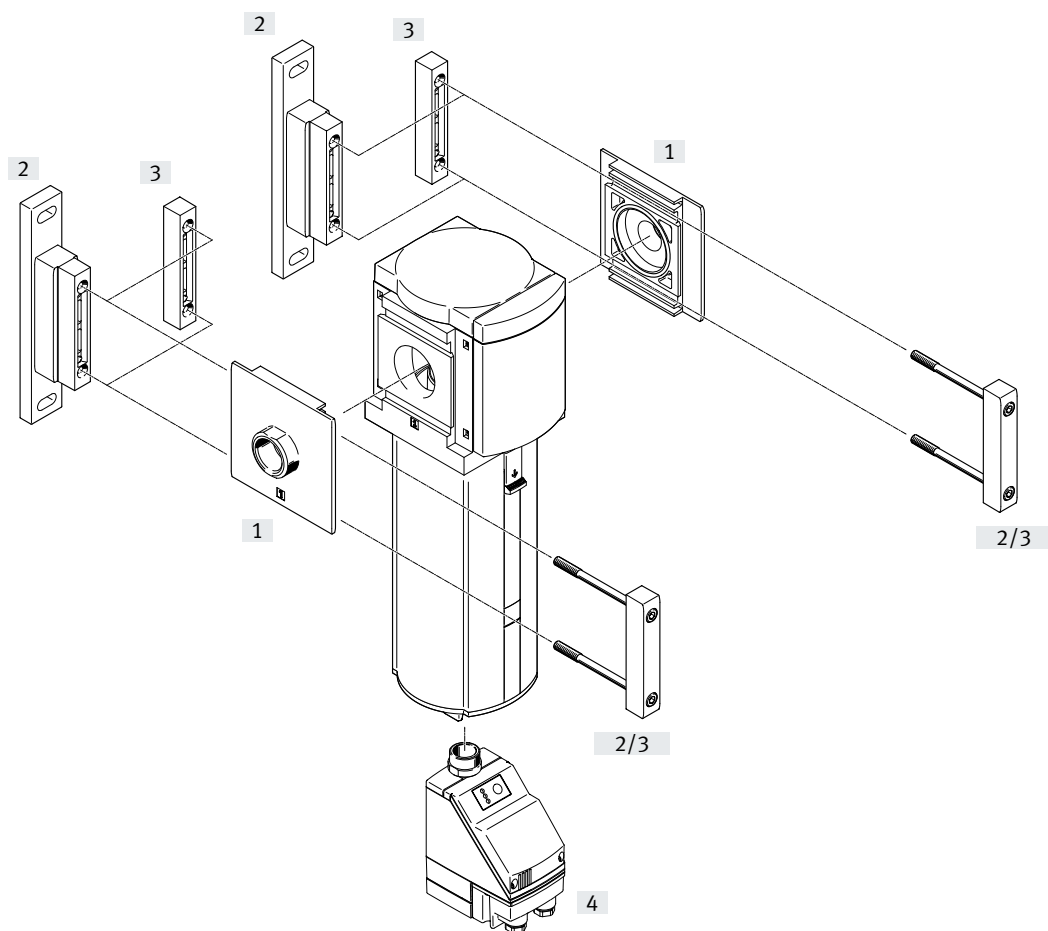
## Bestellangaben – Produktbaukasten

Bestelltabelle					
Rastermaß	[mm]	90	Bedin- gungen	Code	Eintrag Code
Baukasten-Nr.	<b>567857</b>				
Baureihe	Standard			<b>MS</b>	MS
Baugröße	9			<b>9</b>	9
Funktion	Wasserabscheider			<b>-LWS</b>	-LWS
Pneumatischer Anschluss	Innengewinde G3/4		[1]	<b>-3/4</b>	
	Innengewinde G1		[1]	<b>-1</b>	
	Anschlussplatte G1/2			<b>-AGD</b>	
	Anschlussplatte G3/4			<b>-AGE</b>	
	Anschlussplatte G1			<b>-AGF</b>	
	Anschlussplatte G1 1/4			<b>-AGG</b>	
	Anschlussplatte G1 1/2			<b>-AGH</b>	
	Innengewinde NPT3/4		[1]	<b>-N3/4</b>	
	Innengewinde NPT1		[1]	<b>-N1</b>	
	Anschlussplatte NPT1/2		[1]	<b>-AQR</b>	
	Anschlussplatte NPT3/4		[1]	<b>-AQS</b>	
	Anschlussplatte NPT1		[1]	<b>-AQT</b>	
	Anschlussplatte NPT1 1/4		[1]	<b>-AQU</b>	
	Anschlussplatte NPT1 1/2		[1]	<b>-AQV</b>	
	Modul ohne Anschlussgewinde, ohne Anschlussplatte		[1]	<b>-G</b>	
Schale	Metallschale			<b>-U</b>	-U
Kondensatablass	Vollautomatisch (P1 max. 12 bar)			<b>-V</b>	
Extern, voll- automatisch, elektrisch	115 V AC, Anschlussklemmen (P1 max. 16 bar)		[1]	<b>-E2</b>	
	230 V AC, Anschlussklemmen (P1 max. 16 bar)		[1]	<b>-E3</b>	
	24 V DC, Anschlussklemmen (P1 max. 16 bar)		[1]	<b>-E4</b>	
Befestigungsart	Ohne Befestigungswinkel				
	Befestigungswinkel Grundausführung		[2]	<b>-WP</b>	
	Befestigungswinkel zum Einhängen der Wartungsgeräte		[1][2]	<b>-WPM</b>	
	Befestigungswinkel für großen Wandabstand		[2]	<b>-WPB</b>	
Zulassung EU	Keine				
	II 2GD nach EU-Ex-Schutz-Richtlinie (ATEX)			<b>-EX4</b>	
Zulassung UL	Keine				
	cULus, ordinary location for Canada and USA			<b>-UL1</b>	
Durchflussrichtung	Durchflussrichtung von links nach rechts				
	Durchflussrichtung von rechts nach links			<b>-Z</b>	

1) 3/4, 1, N3/4, N1, AQR, AQS, AQT, AQU, AQV, G, E2, E3, E4, WPM  
Nicht mit Zulassung EU EX4

2) WP, WPM, WPB Nicht mit pneumatischem Anschluss G

## Peripherieübersicht



**Hinweis**  
 Weiteres Zubehör:  
 • Modulverbinder für Kombination mit Baugröße MS9  
 → Internet: armv

### Befestigungselemente und Zubehör

		→ Seite/Internet
[1]	Anschlussplatte-SET MS12-AG...	ms12-ag
	Anschlussplatte-SET MS12-AQ...	ms12-aq
[2]	Befestigungswinkel MS12-WP	ms12-wp
[3]	Modulverbinder MS12-MV	ms12-mv
[4]	Kondensatablass vollautomatisch, elektrisch gesteuert E2/E3/E4	29



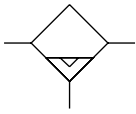
## Typenschlüssel




001	Baureihe
<b>MS</b>	MS-Reihe
002	Baugröße
<b>12</b>	Rastermaß 124 mm
003	Funktion
<b>LWS</b>	Wasserabscheider
004	Pneumatischer Anschluss
<b>AGF</b>	Anschlussplatte G1
<b>AGG</b>	Anschlussplatte G11/4
<b>AGH</b>	Anschlussplatte G11/2
<b>AGI</b>	Anschlussplatte G2
<b>AQT</b>	Anschlussplatte NPT1
<b>AQU</b>	Anschlussplatte NPT11/4
<b>AQV</b>	Anschlussplatte NPT11/2
<b>AQW</b>	Anschlussplatte NPT2
<b>G</b>	Modul ohne Anschlussgewinde, ohne Anschlussplatte

005	Schalenausführung
<b>U</b>	Metallschale
006	Kondensatablass
<b>V</b>	Automatisch
<b>E2</b>	Externer vollautomatischer Kondensatablass, elektrisch, 110 V AC, Anschlussklemmen
<b>E3</b>	Externer vollautomatischer Kondensatablass, elektrisch, 230 V AC, Anschlussklemmen
<b>E4</b>	Externer vollautomatischer Kondensatablass, elektrisch, 24 V DC, Anschlussklemmen
007	Befestigungsart
	Ohne Befestigungswinkel
<b>WP</b>	Befestigungswinkel Grundauführung
008	Durchflussrichtung
	Durchflussrichtung von links nach rechts
<b>Z</b>	Durchflussrichtung von rechts nach links

## Datenblatt

Kondensatablass  
vollautomatisch



-  - Durchfluss  
25000 l/min
-  - Temperaturbereich  
+1 ... +60 °C
-  - Betriebsdruck  
0,8 ... 16 bar



Der Wasserabscheider befreit die Druckluft von Kondenswasser.

- Konstant hohe Kondensatabscheidung (99 %) bis zum maximalen Durchfluss
- Metallschale
- Wahlweise mit vollautomatischem oder vollautomatischem, elektrisch gesteuertem Kondensatablass

### Allgemeine Technische Daten

Pneumatischer Anschluss 1, 2	
Anschlussplatte AG...	G1, G1 1/4, G1 1/2 oder G2
Anschlussplatte AQ...	NPT1, NPT1 1/4, NPT1 1/2 oder NPT2
Modul ohne Anschlussgewinde/-platte G	-
Konstruktiver Aufbau	Zentrifugalabscheider
Befestigungsart	mit Zubehör Leitungseinbau
Einbaulage	senkrecht ±5°
Luftreinheitsklasse am Ausgang	Druckluft nach ISO 8573-1:2010 [-:7:4]
Schalenschutz	integriert als Metallschale
Kondensatablass	vollautomatisch vollautomatisch, elektrisch gesteuert
Kondensatabscheidunggrad [%]	99
Max. Kondensatmenge [ml]	400

† Hinweis: Dieses Produkt entspricht ISO 1179-1 und ISO 228-1.

### Durchflusswerte

Normalnenndurchfluss $q_{nN}^{1)}$ [l/min]	25000 ±15%
Max. Normaldurchfluss $q_{n \max.}$ [l/min]	40000 ±15%

1) Gemessen bei  $p_1 = 6 \text{ bar}$  und  $\Delta p = 0,5 \text{ bar}$

## Datenblatt

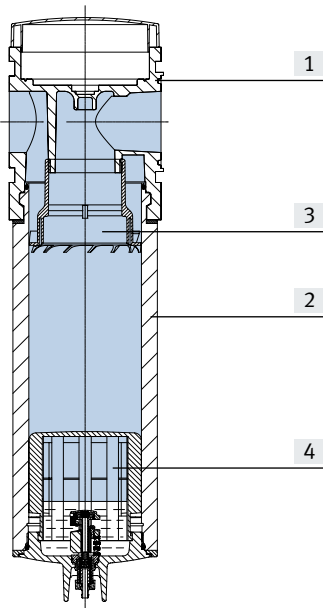
Betriebs- und Umweltbedingungen		
Kondensatablass	vollautomatisch V	vollautomatisch, elektrisch gesteuert E2/E3/E4
Betriebsdruck [bar]	2 ... 12	0,8 ... 16
Betriebsmedium	Druckluft nach ISO 8573-1:2010 [---:--]	
Umgebungstemperatur [°C]	+5 ... +60	+1 ... +60
Mediumtemperatur [°C]	+5 ... +60	+1 ... +60
Lagertemperatur [°C]	+5 ... +60	+1 ... +60
Korrosionsbeständigkeit KBK <sup>1)</sup>	2	

1) Weitere Informationen [www.festo.com/x/topic/kbk](http://www.festo.com/x/topic/kbk)

Gewichte [g]	
Wasserabscheider	6300
Wasserabscheider mit Kondensatablass vollautomatisch, elektrisch gesteuert E2/E3/E4	7000
Zubehör	
Anschlussplatte AG...	1300
Befestigungswinkel WP	700

## Werkstoffe

## Funktionsschnitt

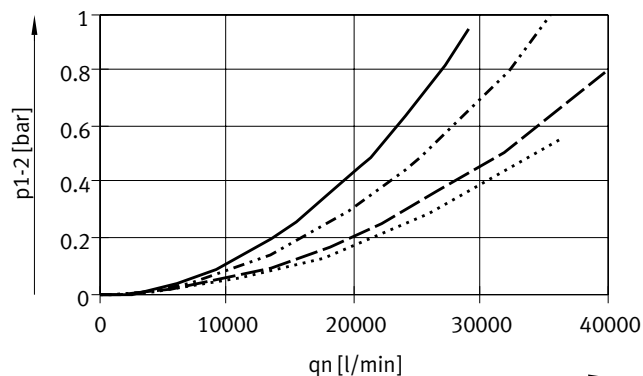


Wasserabscheider		
[1]	Gehäuse	Aluminium-Druckguss
[2]	Schale	Aluminium-Knetlegierung
	Sichtscheibe	PA
[3]	Drallscheibe	POM
[4]	Trennteller	POM
-	Abdeckung	PA-verstärkt
-	Anschlussplatte, Modulverbinder, Befestigungswinkel	Aluminium-Druckguss
-	Dichtungen	NBR
	Werkstoff-Hinweis	RoHS konform
	LABS-Konformität	VDMA24364-B1/B2-L

## Datenblatt

### Normaldurchfluss $q_n$ in Abhängigkeit vom Differenzdruck $\Delta p_{1-2}$

Pneumatischer Anschluss G1 1/2, G2, NPT1 1/2, NPT2

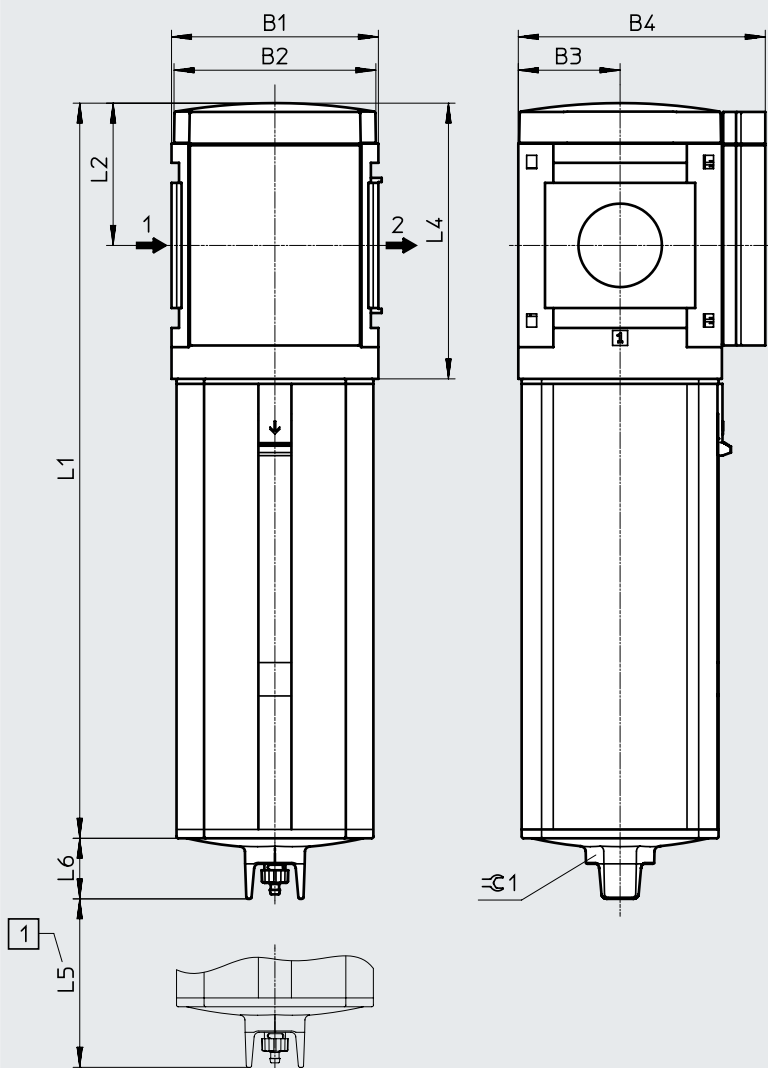


4 bar       10 bar  
 6 bar       12 bar

### Abmessungen – Grundtyp

Download CAD-Daten → [www.festo.com](http://www.festo.com)

Modul ohne Anschlussgewinde, ohne Anschlussplatte G, {V} Kondensatablass vollautomatisch



- Hinweis**
- Abmessungen mit
- Anschlussplatte → ms12-ag
  - Befestigungswinkel → ms12-wp
- [1] Einbaumaß
- Durchflussrichtung

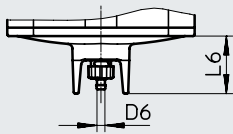
Typ	B1	B2	B3	B4	L1	L2	L4	L5	L6	R1
MS12-LWS-G	124	122	61	148	441	85	165	60	36	36

## Datenblatt

### Abmessungen – Kondensatablass

Download CAD-Daten → [www.festo.com](http://www.festo.com)

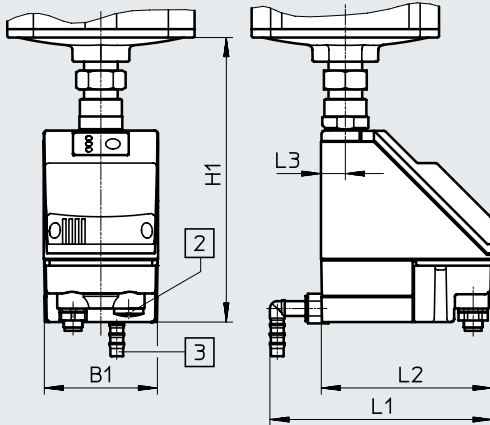
vollautomatisch V



Stecknippel für Kunststoffschlauch PUN(-H)-8x1,25

[E2]/[E3]/[E4] Vollautomatisch, elektrisch gesteuert

Datenblätter → Internet: pwea



Kondensatablass PWEA:

- [2] Elektrischer Anschluss:  
Schraubklemme PG9
- [3] Anschluss 360° schwenkbar  
für Kunststoffschlauch  
PUN-H-12x2

Typ	B1	D6	H1	L1	L2	L3	L6
MS12-LWS-...-V	–	5,6	–	–	–	–	36
MS12-LWS-...-E2/E3/E4	72	–	179	140	108	15	–

### Bestellangaben

Baugröße	Kondensatablass	Anschluss	Teile-Nr.	Typ
MS12	vollautomatisch	–	<b>8005550</b>	<b>MS12-LWS-G-U-V</b>

Bestellangaben – Produktbaukasten

Bestelltabelle			Bedingun- gen	Code	Eintrag Code
Rastermaß	[mm]	124			
Baukasten-Nr.		<b>569827</b>			
Baureihe		Standard		<b>MS</b>	MS
Baugröße		12		<b>12</b>	12
Funktion		Wasserabscheider		<b>-LWS</b>	-LWS
Pneumatischer Anschluss		Anschlussplatte G1		<b>-AGF</b>	
		Anschlussplatte G1 1/4		<b>-AGG</b>	
		Anschlussplatte G1 1/2		<b>-AGH</b>	
		Anschlussplatte G2		<b>-AGI</b>	
		Anschlussplatte NPT1		<b>-AQT</b>	
		Anschlussplatte NPT1 1/4		<b>-AQU</b>	
		Anschlussplatte NPT1 1/2		<b>-AQV</b>	
		Anschlussplatte NPT2		<b>-AQW</b>	
	Modul ohne Anschlussgewinde, ohne Anschlussplatte	[1]	<b>-G</b>		
Schale		Metallschale		<b>-U</b>	-U
Kondensatablass		Vollautomatisch (P1 max. 12 bar)		<b>-V</b>	
Extern, voll- automatisch, elektrisch		115 V AC, Anschlussklemmen (P1 max. 16 bar)		<b>-E2</b>	
		230 V AC, Anschlussklemmen (P1 max. 16 bar)		<b>-E3</b>	
		24 V DC, Anschlussklemmen (P1 max. 16 bar)		<b>-E4</b>	
Befestigungsart		Ohne Befestigungswinkel			
		Befestigungswinkel Grundausführung	[2]	<b>-WP</b>	
Durchflussrichtung		Durchflussrichtung von links nach rechts			
		Durchflussrichtung von rechts nach links		<b>-Z</b>	

1) G Nicht mit Befestigungsart WP.

2) WP Nur mit Anschlussplatte AGF, AGG, AGH, AGI, AQT, AQU, AQV oder AQW.