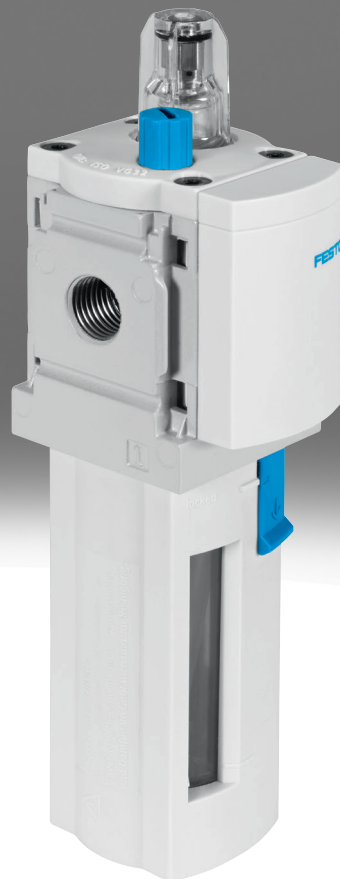


Öler MS6-LOE

FESTO



Merkmale

Auf einen Blick

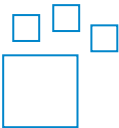
Kompakte Baureihe für den prozessnahen Einsatz direkt an der Maschine.

- Rastermaß: 62 mm
- Proportional-Öler mit genauer Öldosierung
- Vermindert den Verschleiß hochbeanspruchter Antriebe
- Hohe Durchflussleistung
- Einfache und schnelle Ölnachfüllung auch während des Betriebs (unter Druck)

Für Festo Geräte werden folgende Öle empfohlen (Viskositätsbereich nach ISO 3448, ISO-Klasse VG 32, 32 mm²/s (= cSt) bei 40°C):

- Festo Spezialöl OFSW-32 (siehe Zubehör)
- Castrol HySpin ZZ 32
- BP Energol HLP 32
- Mobil Nuto H 32
- Mobil DTE 24
- Shell Tellus S2 MA 32

Bestellangaben - Baukasten



Konfigurierbares Produkt

Dieses Produkt und alle seine Produktoptionen können über den Konfigurator bestellt werden.

Diagramme

Weitere Informationen → [ms6-loe](#)



Die in diesem Dokument abgebildeten Diagramme stehen auch Online zur Verfügung. Dort besteht die Möglichkeit, präzise Werte anzuzeigen.

Funktion

Der Proportional-Öler führt der Druckluft eine fein dosierbare Ölmenge zu. Das Druckgefälle, das beim Durchströmen einer Venturidüse entsteht, wird benützt, um aus einem Behälter Öl bis zur Abtropfkappe zu fördern. Von dort fließt der Öltropfen kurz hinter dem Proportionalventil in den Luftkanal, wo er zerstäubt wird. Der Ölnebelanteil ist proportional zur Durchflussmenge der Druckluft.

Pneumatischer Anschluss

Je nach Baugröße können verschiedene Anschlussarten gewählt werden:

- Individuelle Verschraubungen, die über ein Innengewinde befestigt werden
- Anschlussplatten mit Innengewinde-Anschluss

Schalenausführung

Schalenschutz entweder als Kunststoffschutzkorb oder integriert als Metallschale wählbar.

Zulassung EU

Optionale Gerätevariante EX4 zum Einsatz in explosionsgefährdeten Bereichen der Zonen 1, 2, 21 und 22

Zulassung UL

Optionale Gerätevariante UL1, welche die Sicherheitsanforderungen für den kanadischen und den US-amerikanischen Markt erfüllt.

Durchflussrichtung

Mit entgegengesetzter Durchflussrichtung lieferbar

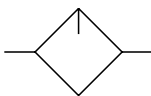
Typenschlüssel

001	Baureihe	
MS	MS-Reihe	
002	Baugröße	
6	Rastermaß 62 mm	
003	Funktion	
LOE	Druckluftöler	
004	Pneumatischer Anschluss	
1/4	Innengewinde G1/4	
3/8	Innengewinde G3/8	
1/2	Innengewinde G1/2	
AGB	Anschlussplatte G1/4	
AGC	Anschlussplatte G3/8	
AGD	Anschlussplatte G1/2	
AGE	Anschlussplatte G3/4	
AQN	Anschlussplatte 1/4 NPT	
AQP	Anschlussplatte 3/8 NPT	
AQR	Anschlussplatte 1/2 NPT	
AQS	Anschlussplatte 3/4 NPT	

005	Schalenausführung	
R	Kunststoffschale mit Kunststoffschutzkorb	
U	Metallschale	
006	Befestigungsart	
	Ohne Befestigungswinkel	
WP	Befestigungswinkel Grundauführung	
WPM	Befestigungswinkel zum Einhängen der Wartungsgeräte	
WB	Befestigung zentral hinten (Wandmontage oben und unten), Anschlussplatten nicht notwendig	
007	Zulassung EU	
	Keine	
EX4	II 2GD nach EU-Ex-Schutz-Richtlinie (ATEX)	
008	Zulassung UL	
	Keine	
UL1	cULus ordinary location for Canada and USA	
009	Durchflussrichtung	
	Durchflussrichtung von links nach rechts	
Z	Durchflussrichtung von rechts nach links	

Datenblatt

Allgemeine Technische Daten



Pneumatischer Anschluss 1	G1/4		G3/8		G1/2	
Schalenausführung	Kunststoffschale mit Kunststoffschutzkorb	Metallschale	Kunststoffschale mit Kunststoffschutzkorb	Metallschale	Kunststoffschale mit Kunststoffschutzkorb	Metallschale
Pneumatischer Anschluss 2	G1/4		G3/8		G1/2	
Konstruktiver Aufbau	Proportional-Standardnebelöler					
Befestigungsart	wahlweise: Leitungseinbau mit Zubehör					
Einbaulage	senkrecht +/- 5°					
Minimaldurchfluss für Ölerfunktion	50 l/min					
Max. Ölfüllmenge	75 cm ³	80 cm ³	75 cm ³	80 cm ³	75 cm ³	80 cm ³

Normalnennendurchfluss q_{nN}

Pneumatischer Anschluss 1	G1/4		G3/8		G1/2	
Normalnennendurchfluss (normalisiert nach DIN 1343) ¹⁾	2.500 l/min		5.300 l/min		7.200 l/min	

1) in Hauptdurchflussrichtung 1->2

Betriebs- und Umweltbedingungen

Betriebsdruck ¹⁾	1 ... 16 bar
Betriebsmedium	Druckluft nach ISO 8573-1:2010 [7:4:4] Inerte Gase
Hinweis zum Betriebs-/ Steuermedium	Geölter Betrieb möglich
Umgebungstemperatur	-10 ... 60°C
Mediumtemperatur	-10 ... 60°C
Lagertemperatur	-10 ... 60°C
Zulassung UL ²⁾	Keine, cULus ordinary location for Canada and USA
Korrosionsbeständigkeitsklasse KBK ³⁾	2 - mäßige Korrosionsbeanspruchung

1) mit Zulassung UL: 1 ... 10 bar

2) Weitere Informationen www.festo.com/catalogue/ms6-loe → Support/Downloads.

3) Weitere Informationen www.festo.com/x/topic/kbk

ATEX

ATEX-Kategorie Gas	II 2G
Ex-Zündschutzart Gas	Ex h IIC T6 Gb X
ATEX-Kategorie Staub	II 2D
Ex-Zündschutzart Staub	Ex h IIIC T60°C Db X
Ex-Umgebungstemperatur	-10°C ≤ Ta ≤ +60°C
Ex-Schutz Zulassung außerhalb der EU	EPL Db (GB) EPL Gb (GB)
CE-Zeichen (siehe Konformitätserklärung) ¹⁾	nach EU-Ex-Schutz-Richtlinie (ATEX)
UKCA-Zeichen (siehe Konformitätserklärung) ²⁾	nach UK EX Vorschriften

1) Weitere Informationen www.festo.com/catalogue/ms6-loe → Support/Downloads.

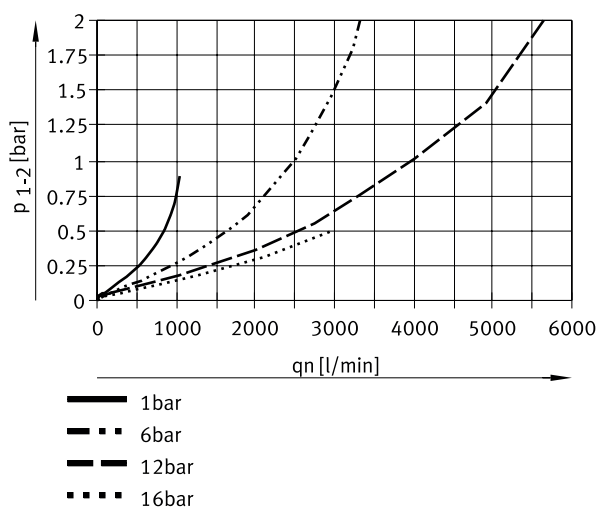
2) Weitere Informationen www.festo.com/catalogue/ms6-loe → Support/Downloads.

Datenblatt

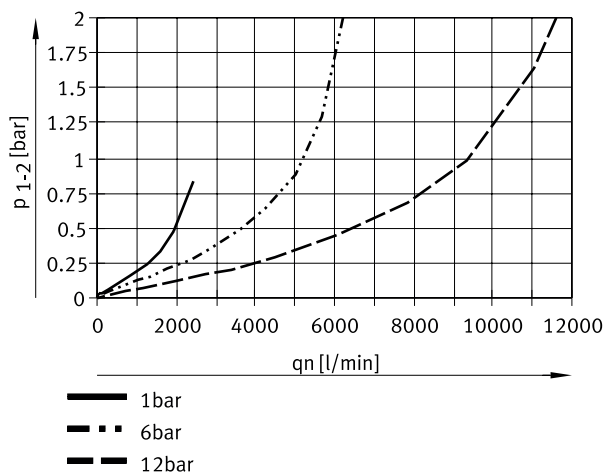
Werkstoffe

Schalenausführung	Kunststoffschale mit Kunststoffschutzkorb	Metallschale
Werkstoff Gehäuse	Aluminium-Druckguss	
Werkstoff Schale	PC	Aluminium-Knetlegierung
Werkstoff-Hinweis	RoHS konform	
LABS-Konformität	VDMA24364-B1/B2-L	

Normaldurchfluss q_n in Abhängigkeit vom Differenzdruck p_{1-2} (MS6-LOE-1/4)

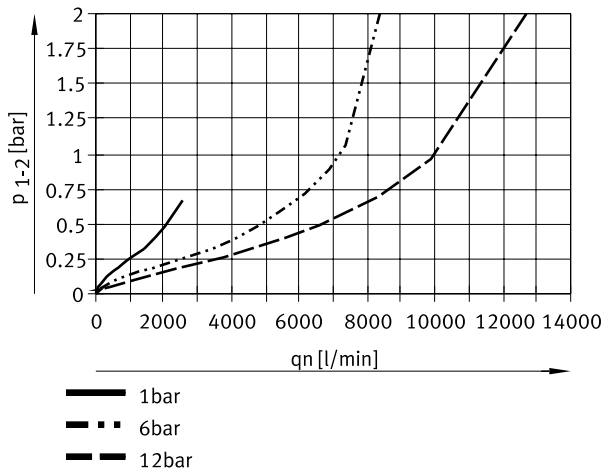


Normaldurchfluss q_n in Abhängigkeit vom Differenzdruck p_{1-2} (MS4-LOE-3/8)



Datenblatt

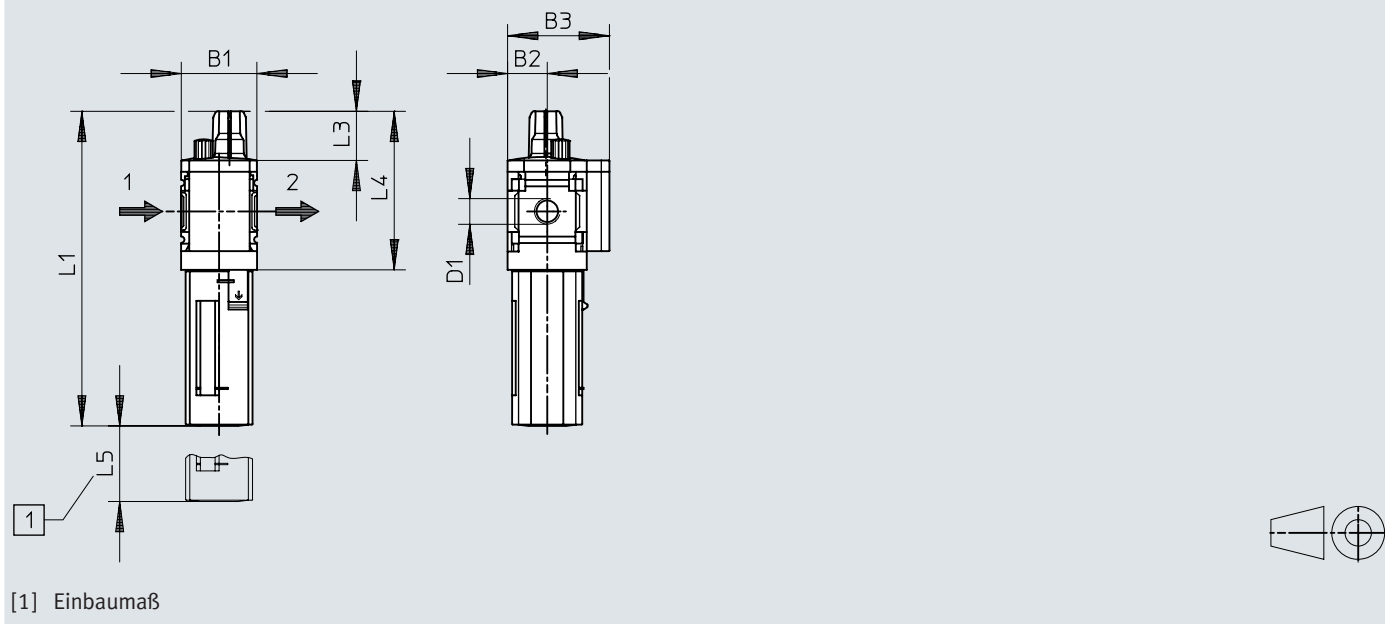
Normaldurchfluss q_n in Abhängigkeit vom Differenzdruck p_{1-2} (MS6-LOE-1/2)



Abmessungen

Abmessungen – Grundtyp


Download CAD-Daten → www.festo.com

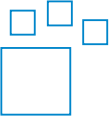


	B1	B2	B3	D1	1)	L1	2)	L2	L3	L4	L5
MS6-LOE-1/4	62	31	76	G1/4	218	223	66	27	112	130	
MS6-LOE-3/8				G3/8							
MS6-LOE-1/2				G1/2							

- 1) Schutzkorb, Kunststoff
- 2) Schutzkorb, Metall

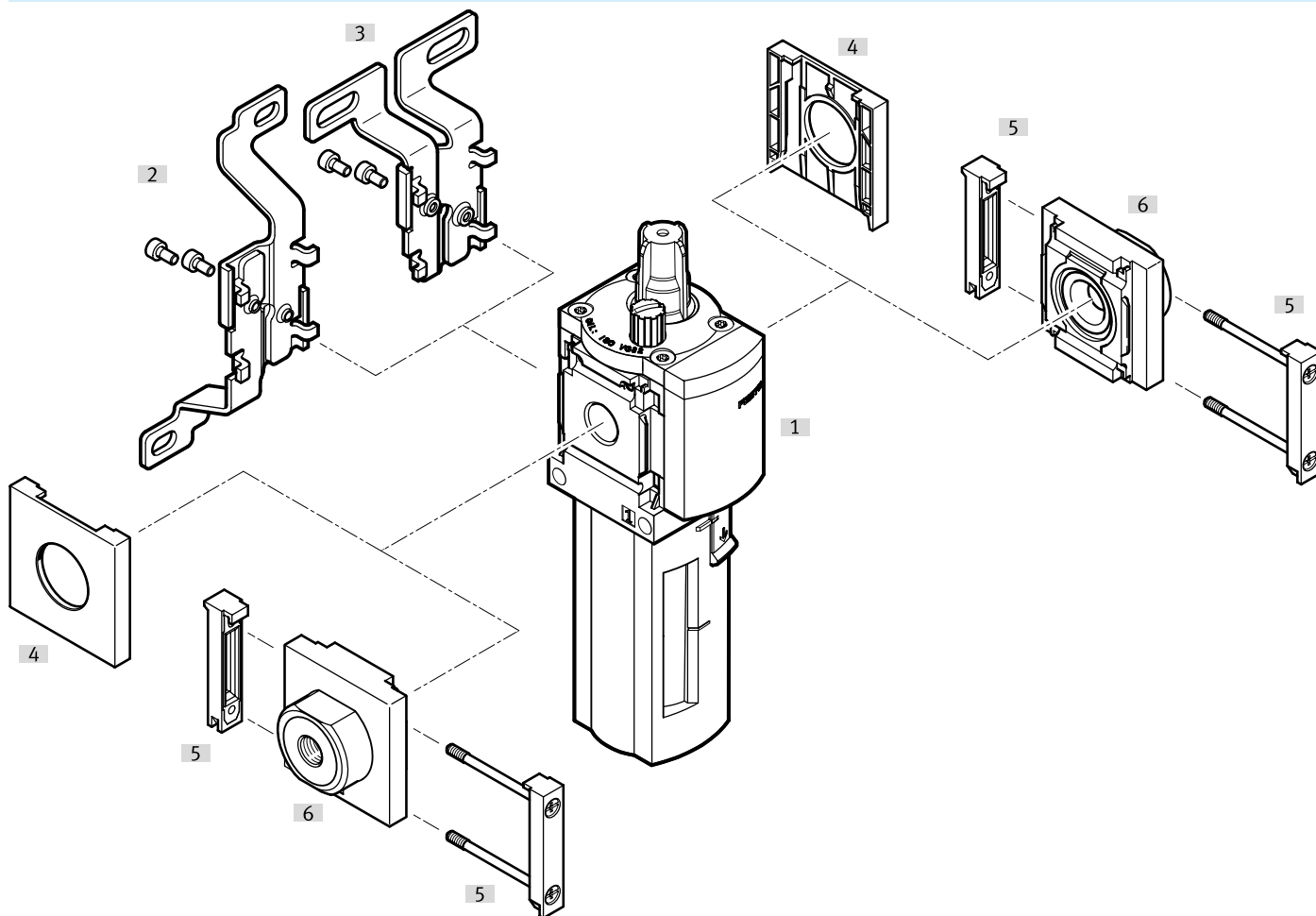
Bestellangaben

Bestellangaben							
	Pneumatischer Anschluss 1	Schalenausführung	Durchflussrichtung	Produktgewicht	Teile-Nr.	Typ	
	G1/4	Kunststoffschale mit Kunststoffschutzkorb	Durchflussrichtung von links nach rechts	600 g	529779	MS6-LOE-1/4-R	
		Metallschale		810 g			529781
	G3/8	Kunststoffschale mit Kunststoffschutzkorb		600 g	529783	MS6-LOE-3/8-R	
		Metallschale		810 g			529785
	G1/2	Kunststoffschale mit Kunststoffschutzkorb	Durchflussrichtung von rechts nach links	600 g	529775	529776	MS6-LOE-1/2-R
		Metallschale	Durchflussrichtung von links nach rechts				

Bestellangaben – Produktbaukasten			
	Typ-Kurzzeichen	Teile-Nr.	Typ
	MS6-LOE	527674	MS6-LOE

Peripherieübersicht

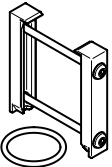
Peripherieübersicht



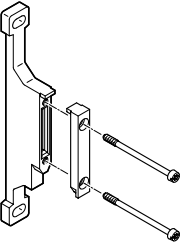
Zubehör		→ Seite/Internet
Typ/Bestellcode	Beschreibung	
[1] Öler MS6-LOE		ms6-loe
[2] Befestigungswinkel MS6-WB	für Einzelgerät	10
[3] Abdeckkappe MS6-END	für Geräte ohne Anschlussplatte	10
[4] Modulverbinder MS6-MV1	für Gerätekombinationen und Einzelgeräte mit Anschlussplatte	10
[5] Anschlussplatte-SET MS6-AG...	für Gerätekombinationen	10

Zubehör

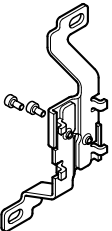
Modulverbinder MS6-MV1

	Baugröße	Produktgewicht	Teile-Nr.	Typ
	6	33 g	★ 8119204	MS6-MV1

Befestigungswinkel MS6-WP...

	Baugröße	Produktgewicht	Teile-Nr.	Typ
	6	76 g	★ 532195	MS6-WP
			541544	MS6-WP-EX
		115 g	★ 526074	MS6-WPB
			541542	MS6-WPB-EX
		144 g	526073	MS6-WPM-D
	154 g	532186	MS6-WPM-2D	

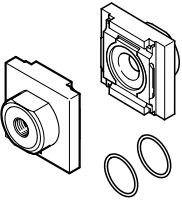
Befestigungswinkel MS6-WB

	Baugröße	Produktgewicht	Teile-Nr.	Typ
	6	121 g	★ 532196	MS6-WB

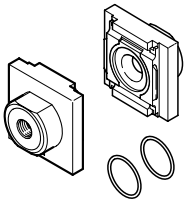
Abdeckkappe MS6-END

	Baugröße	Teile-Nr.	Typ
	6	538780	MS6-END

Anschlussplatte-SET MS6-AG...

	Baugröße	Pneumatischer Anschluss 1	Produktgewicht	Teile-Nr.	Typ
	6	G1/4	300 g	526080	MS6-AGB

Zubehör

Anschlussplatte-SET MS6-AG...					
	Baugröße	Pneumatischer Anschluss 1	Produktgewicht	Teile-Nr.	Typ
	6	G1/4	300 g	541538	MS6-AGB-EX
		G3/8		526081	MS6-AGC
		G1/2		541539	MS6-AGC-EX
		G3/4		★ 526082	MS6-AGD
				541540	MS6-AGD-EX
				★ 526083	MS6-AGE
			541541	MS6-AGE-EX	

Spezialöl OFSW (1 Liter)			
	Typ-Kurzzeichen	Teile-Nr.	Typ
	OFSW	152811	OFSW-32