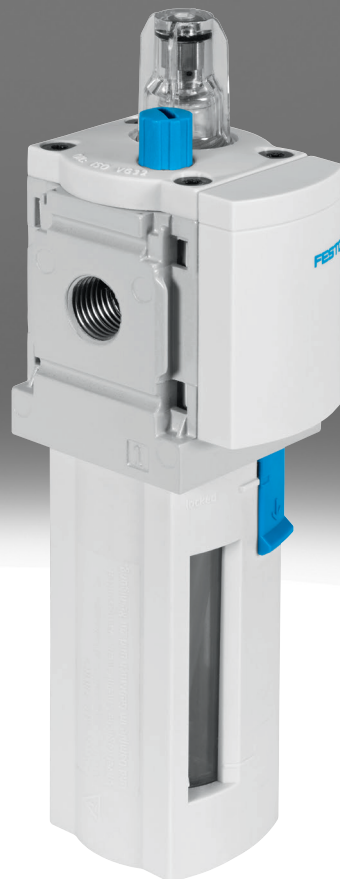


Öler MS4-LOE

FESTO



Merkmale

Auf einen Blick

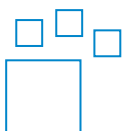
Kompakte Baureihe für den prozessnahen Einsatz direkt an der Maschine.

- Rastermaß: 40 mm
- Proportional-Öler mit genauer Öldosierung
- Vermindert den Verschleiß hochbeanspruchter Antriebe
- Hohe Durchflussleistung
- Einfache und schnelle Ölnachfüllung auch während des Betriebs (unter Druck)

Für Festo Geräte werden folgende Öle empfohlen (Viskositätsbereich nach ISO 3448, ISO-Klasse VG 32, 32 mm²/s (= cSt) bei 40°C):

- Festo Spezialöl OFSW-32 (siehe Zubehör)
- Castrol HySpin ZZ 32
- BP Energol HLP 32
- Mobil Nuto H 32
- Mobil DTE 24
- Shell Tellus S2 MA 32

Bestellangaben - Baukasten



Konfigurierbares Produkt

Dieses Produkt und alle seine Produktoptionen können über den Konfigurator bestellt werden.

Diagramme

Weitere Informationen → [ms4-loe](#)



Die in diesem Dokument abgebildeten Diagramme stehen auch Online zur Verfügung. Dort besteht die Möglichkeit, präzise Werte anzuzeigen.

Funktion

Der Proportional-Öler führt der Druckluft eine fein dosierbare Ölmenge zu. Das Druckgefälle, das beim Durchströmen einer Venturidüse entsteht, wird benützt, um aus einem Behälter Öl bis zur Abtropfkappe zu fördern. Von dort fließt der Öltropfen kurz hinter dem Proportionalventil in den Luftkanal, wo er zerstäubt wird. Der Ölnebelanteil ist proportional zur Durchflussmenge der Druckluft.

Pneumatischer Anschluss

Je nach Baugröße können verschiedene Anschlussarten gewählt werden:

- Individuelle Verschraubungen, die über ein Innengewinde befestigt werden
- Anschlussplatten mit Innengewinde-Anschluss

Schalenausführung

Schalenschutz entweder als Kunststoffschutzkorb oder integriert als Metallschale wählbar.

Zulassung EU

Optionale Gerätevariante EX4 zum Einsatz in explosionsgefährdeten Bereichen der Zonen 1, 2, 21 und 22

Zulassung UL

Optionale Gerätevariante UL1, welche die Sicherheitsanforderungen für den kanadischen und den US-amerikanischen Markt erfüllt.

Durchflussrichtung

Mit entgegengesetzter Durchflussrichtung lieferbar

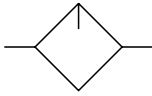
Typenschlüssel

001	Baureihe	
MS	MS-Reihe	
002	Baugröße	
4	Rastermaß 40 mm	
003	Funktion	
LOE	Druckluftöler	
004	Pneumatischer Anschluss	
1/8	Innengewinde G1/8	
1/4	Innengewinde G1/4	
AGA	Anschlussplatte G1/8	
AGB	Anschlussplatte G1/4	
AGC	Anschlussplatte G3/8	
AQK	Anschlussplatte 1/8 NPT	
AQN	Anschlussplatte 1/4 NPT	
AQP	Anschlussplatte 3/8 NPT	
005	Schalenausführung	
R	Kunststoffschale mit Kunststoffschutzkorb	
U	Metallschale	

006	Befestigungsart	
	Ohne Befestigungswinkel	
WP	Befestigungswinkel Grundauführung	
WPM	Befestigungswinkel zum Einhängen der Wartungsgeräte	
WB	Befestigung zentral hinten (Wandmontage oben und unten), Anschlussplatten nicht notwendig	
WBM	Befestigung zentral hinten (Wandmontage oben), Anschlussplatten nicht notwendig	
007	Zulassung EU	
	Keine	
EX4	II 2GD nach EU-Ex-Schutz-Richtlinie (ATEX)	
008	Zulassung UL	
	Keine	
UL1	cULus ordinary location for Canada and USA	
009	Durchflussrichtung	
	Durchflussrichtung von links nach rechts	
Z	Durchflussrichtung von rechts nach links	

Datenblatt

Allgemeine Technische Daten



Pneumatischer Anschluss 1	G1/8	G1/4
Schalenausführung	Kunststoffschale mit Kunststoffschutzkorb	
Pneumatischer Anschluss 2	G1/8	G1/4
Konstruktiver Aufbau	Proportional-Standardnebelöler	
Befestigungsart	wahlweise: Leitungseinbau mit Zubehör	
Einbaulage	senkrecht +/- 5°	
Minimaldurchfluss für Ölerfunktion	40 l/min	
Max. Ölfüllmenge	30 cm ³	36 cm ³

Normalnenndurchfluss qnN

Pneumatischer Anschluss 1	G1/8	G1/4
Normalnenndurchfluss (normalisiert nach DIN 1343) ¹⁾	1.100 l/min	2.200 l/min

1) in Hauptdurchflussrichtung 1->2

Betriebs- und Umweltbedingungen

Betriebsdruck ¹⁾	1 ... 12 bar
Betriebsmedium	Druckluft nach ISO 8573-1:2010 [7:4:4] Inerte Gase
Hinweis zum Betriebs-/ Steuermedium	Geölter Betrieb möglich
Umgebungstemperatur	-10 ... 60°C
Mediumtemperatur	-10 ... 60°C
Lagertemperatur	-10 ... 60°C
Zulassung UL ²⁾	Keine, cULus ordinary location for Canada and USA
Korrosionsbeständigkeitsklasse KBK ³⁾	2 - mäßige Korrosionsbeanspruchung

1) mit Zulassung UL: 1 ... 10 bar

2) Weitere Informationen www.festo.com/catalogue/ms4-loe → Support/Downloads.

3) Weitere Informationen www.festo.com/x/topic/kbk

ATEX

ATEX-Kategorie Gas	II 2G
Ex-Zündschutzart Gas	Ex h IIC T6 Gb X
ATEX-Kategorie Staub	II 2D
Ex-Zündschutzart Staub	Ex h IIIC T60°C Db X
Ex-Umgebungstemperatur	-10°C ≤ Ta ≤ +60°C
Ex-Schutz Zulassung außerhalb der EU	EPL Db (GB) EPL Gb (GB)
CE-Zeichen (siehe Konformitätserklärung) ¹⁾	nach EU-Ex-Schutz-Richtlinie (ATEX)
UKCA-Zeichen (siehe Konformitätserklärung) ²⁾	nach UK EX Vorschriften

1) Weitere Informationen www.festo.com/catalogue/ms4-loe → Support/Downloads.

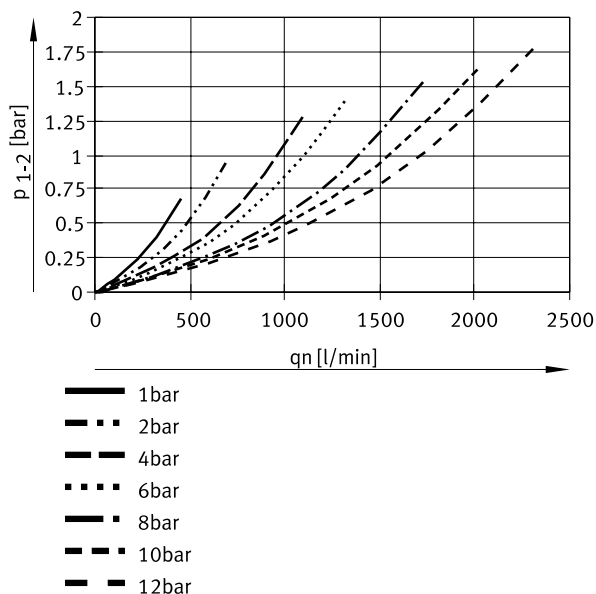
2) Weitere Informationen www.festo.com/catalogue/ms4-loe → Support/Downloads.

Datenblatt

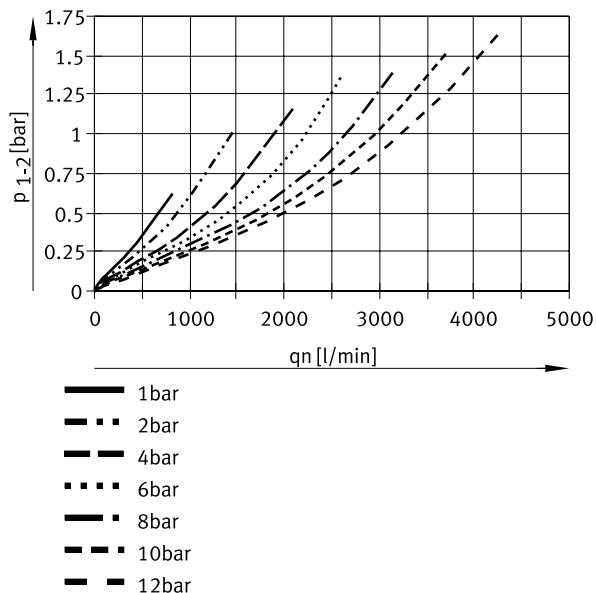
Werkstoffe

Schalenausführung	Kunststoffschale mit Kunststoffschutzkorb	Metallschale
Werkstoff Gehäuse	Aluminium-Druckguss	
Werkstoff Schale	PC	Aluminium-Druckguss, Aluminium-Knetlegierung
Werkstoff-Hinweis	RoHS konform	
LABS-Konformität	VDMA24364-B1/B2-L	

Normaldurchfluss qn in Abhängigkeit vom Differenzdruck p1-2 (MS4-LOE-1/8)



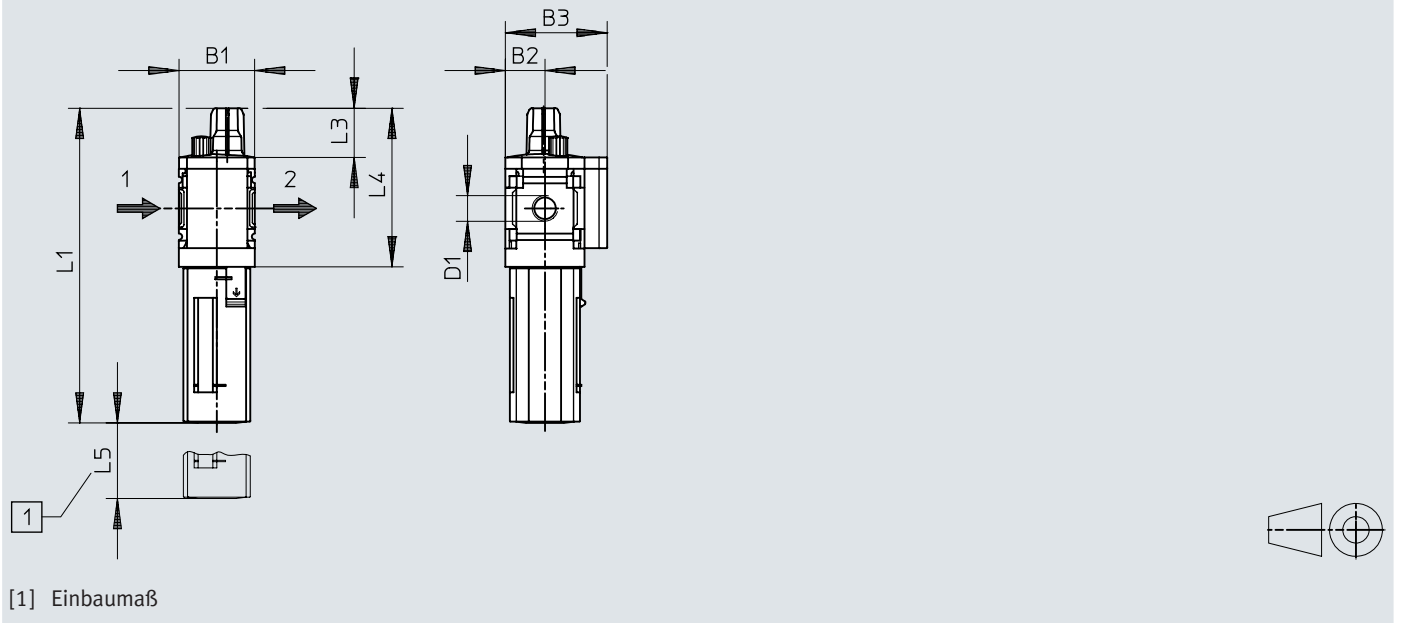
Normaldurchfluss qn in Abhängigkeit vom Differenzdruck p1-2 (MS4-LOE-1/4)



Abmessungen

Abmessungen – Grundtyp

Download CAD-Daten → www.festo.com




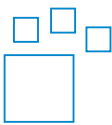
[1] Einbaumaß

	B1	B2	B3	D1	1)	L1	2)	L2	L3	L4	L5
MS4-LOE-1/8	42	21	54	G1/8	166,6	184,9	53	26	84,5	80	
MS4-LOE-1/4				G1/4							

- 1) Schutzkorb, Kunststoff
- 2) Schutzkorb, Metall

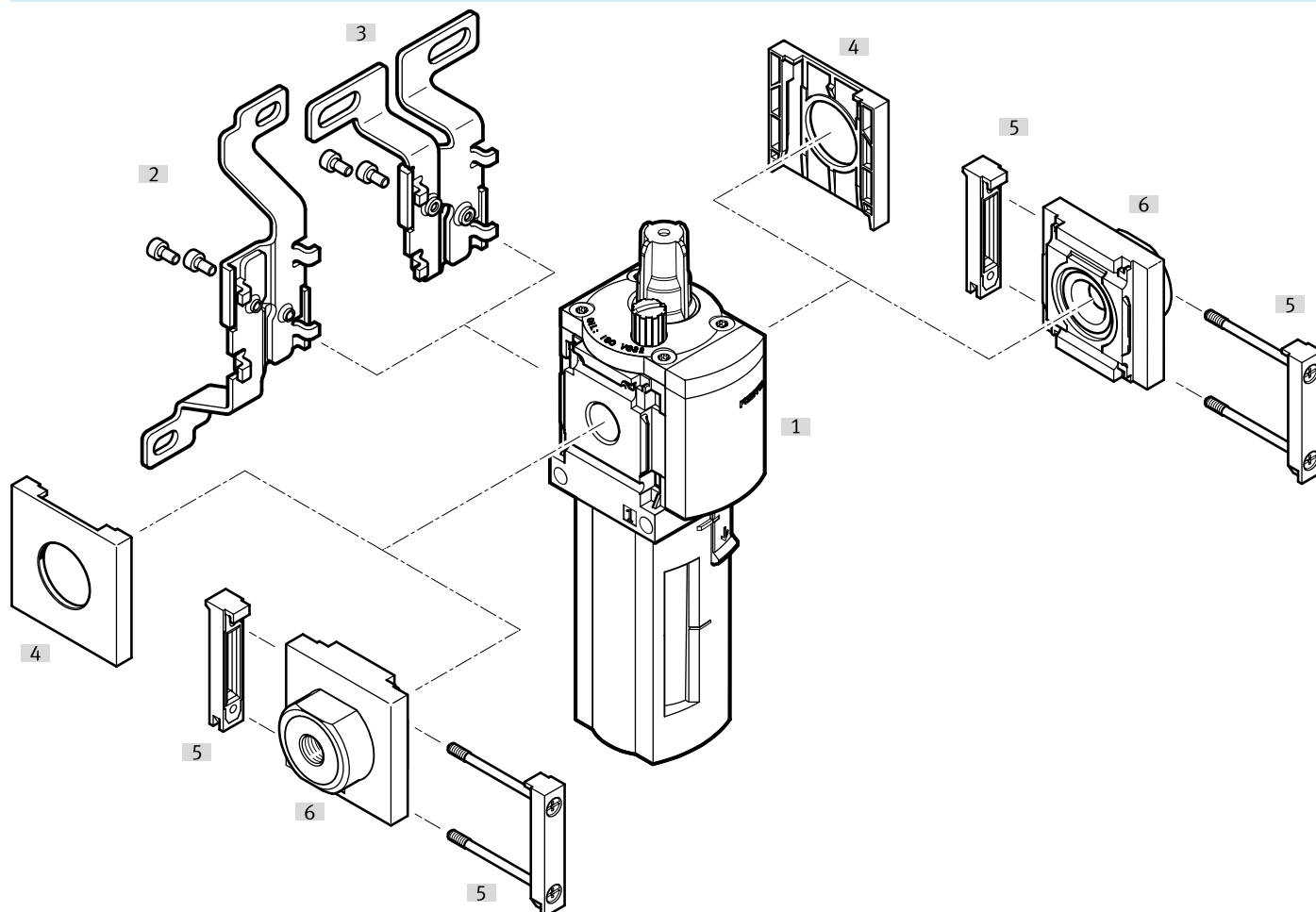
Bestellangaben

Bestellangaben						
	Pneumatischer Anschluss 1	Schalenausführung	Durchflussrichtung	Produktgewicht	Teile-Nr.	Typ
	G1/8	Kunststoffschale mit Kunststoffschutzkorb	Durchflussrichtung von links nach rechts	194 g	529413	MS4-LOE-1/8-R
	G1/4				529411	MS4-LOE-1/4-R
		Metallschale		354 g	535790	MS4-LOE-1/4-U

Bestellangaben – Produktbaukasten			
	Typ-Kurzzeichen	Teile-Nr.	Typ
	MS4-LOE	527701	MS4-LOE

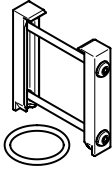
Peripherieübersicht

Peripherieübersicht

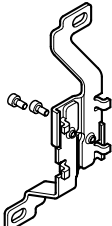


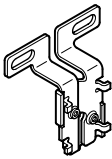
Zubehör		→ Seite/Internet
Typ/Bestellcode	Beschreibung	
[1] Öler MS4-LOE		ms4-loe
[2] Befestigungswinkel MS4-WB	für Einzelgerät	9
[3] Befestigungswinkel MS4-WBM	für Einzelgerät	9
[4] Abdeckkappe MS4-END	für Geräte ohne Anschlussplatte	9
[5] Modulverbinder MS4-MV1	für Gerätekombinationen und Einzelgeräte mit Anschlussplatte	9
[6] Anschlussplatte-SET MS4-AG...	für Gerätekombinationen	10

Zubehör

Modulverbinder MS4-MV1			
	Baugröße	Teile-Nr.	Typ
	4	★ 8119201	MS4-MV1

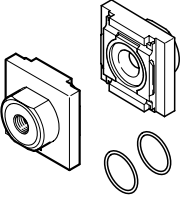
Befestigungswinkel MS4-WP...			
	Baugröße	Teile-Nr.	Typ
	4	★ 526063	MS4-WPB
		526060	MS4-WPM-D
		541552	MS4-WPB-EX
		541554	MS4-WP-EX
		526061	MS4-WPM-2D
		★ 532184	MS4-WP

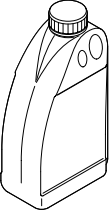
Befestigungswinkel MS4-WB			
	Baugröße	Teile-Nr.	Typ
	4	★ 532185	MS4-WB

Befestigungswinkel MS4-WBM			
	Baugröße	Teile-Nr.	Typ
	4	★ 526062	MS4-WBM

Abdeckkappe MS4-END			
	Baugröße	Teile-Nr.	Typ
	4	538779	MS4-END

Zubehör

Anschlussplatte-SET MS4-AG...				
	Baugröße	Pneumatischer Anschluss 1	Teile-Nr.	Typ
	4	G1/8	526068	MS4-AGA
			541549	MS4-AGA-EX
		G1/4	★ 526069	MS4-AGB
			541550	MS4-AGB-EX
		G3/8	526070	MS4-AGC
			541551	MS4-AGC-EX

Spezialöl OFSW (1 Liter)			
	Typ-Kurzzeichen	Teile-Nr.	Typ
	OFSW	152811	OFSW-32