

Öler MS12-LOE

FESTO



Merkmale

Auf einen Blick

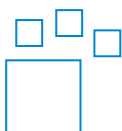
Kompakte Baureihe für den prozessnahen Einsatz direkt an der Maschine.

- Rastermaß: 124 mm
- Proportional-Öler mit genauer Öldosierung
- Vermindert den Verschleiß hochbeanspruchter Antriebe
- Hohe Durchflussleistung
- Einfache und schnelle Ölnachfüllung auch während des Betriebs (unter Druck)

Für Festo Geräte werden folgende Öle empfohlen (Viskositätsbereich nach ISO 3448, ISO-Klasse VG 32, 32 mm²/s (= cSt) bei 40°C):

- Festo Spezialöl OFSW-32 (siehe Zubehör)
- Castrol HySpin ZZ 32
- BP Energol HLP 32
- Mobil Nuto H 32
- Mobil DTE 24
- Shell Tellus S2 MA 32

Bestellangaben - Baukasten



Konfigurierbares Produkt

Dieses Produkt und alle seine Produktoptionen können über den Konfigurator bestellt werden.

Diagramme

Weitere Informationen → [ms12-loe](#)



Die in diesem Dokument abgebildeten Diagramme stehen auch Online zur Verfügung. Dort besteht die Möglichkeit, präzise Werte anzuzeigen.

Funktion

Der Proportional-Öler führt der Druckluft eine fein dosierbare Ölmenge zu. Das Druckgefälle, das beim Durchströmen einer Venturidüse entsteht, wird benützt, um aus einem Behälter Öl bis zur Abtropfkappe zu fördern. Von dort fließt der Öltropfen kurz hinter dem Proportionalventil in den Luftkanal, wo er zerstäubt wird. Der Önebelanteil ist proportional zur Durchflussmenge der Druckluft.

Pneumatischer Anschluss

Je nach Baugröße können verschiedene Anschlussarten gewählt werden:

- Individuelle Verschraubungen, die über ein Innengewinde befestigt werden
- Anschlussplatten mit Innengewinde-Anschluss

Schalenausführung

Schalenschutz mittels integrierter Metallschale.

Durchflussrichtung

Mit entgegengesetzter Durchflussrichtung lieferbar

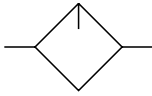
Typenschlüssel

001	Baureihe	
MS	MS-Reihe	
002	Baugröße	
12	Rastermaß 124 mm	
003	Funktion	
LOE	Druckluftöler	
004	Pneumatischer Anschluss	
AGF	Anschlussplatte G1	
AGG	Anschlussplatte G1 1/4	
AGH	Anschlussplatte G1 1/2	
AGI	Anschlussplatte G2	
G	Modul ohne Anschlussgewinde, ohne Anschlussplatte	

005	Schalenausführung	
U	Metallschale	
006	Befestigungsart	
	Ohne Befestigungswinkel	
WP	Befestigungswinkel Grundauführung	
007	Durchflussrichtung	
	Durchflussrichtung von links nach rechts	
Z	Durchflussrichtung von rechts nach links	

Datenblatt

Allgemeine Technische Daten



Pneumatischer Anschluss 1	intern
Pneumatischer Anschluss 2	intern
Konstruktiver Aufbau	Proportional-Standardnebelöler
Befestigungsart	wahlweise: Leitungseinbau mit Haltewinkel mit Zubehör
Einbaulage	senkrecht +/- 5°
Schalenschutz	integriert als Metallschale
Minimaldurchfluss für Ölerfunktion	400 l/min
Max. Ölfüllmenge	1.500 cm ³

Normalnennendurchfluss qnN

Normalnennendurchfluss (normalisiert nach DIN 1343) ¹⁾	20.000 ... 22.000 l/min
---	-------------------------

1) in Hauptdurchflussrichtung 1->2;

Gemessen bei p₁ = 6 bar und Δp = 1 bar.

Abhängig von gewählter Anschlussplatte, muss als Zubehör separat bestellt werden → Weitere Informationen www.festo.com/catalogue/ms12-ag

Betriebs- und Umweltbedingungen

Betriebsdruck	1 ... 16 bar
Betriebsmedium	Druckluft nach ISO 8573-1:2010 [7:4:4]
Umgebungstemperatur	0 ... 60°C
Mediumtemperatur	0 ... 60°C
Lagertemperatur	-10 ... 60°C
Korrosionsbeständigkeitsklasse KBK ¹⁾	2 - mäßige Korrosionsbeanspruchung

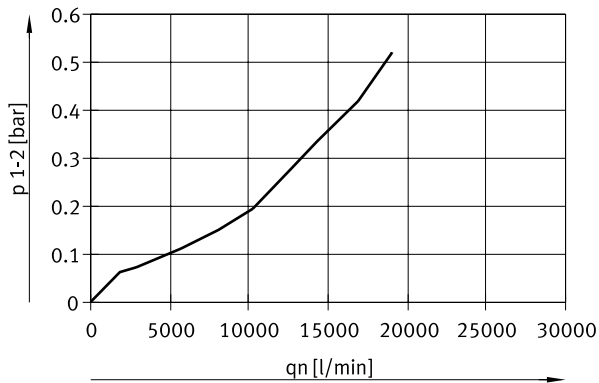
1) Weitere Informationen www.festo.com/x/topic/kbk

Werkstoffe

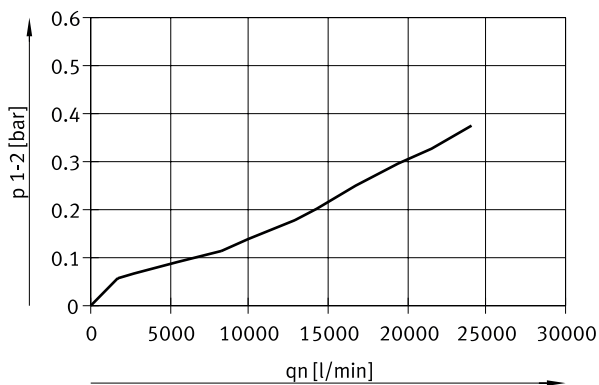
Schalenausführung	Metallschale
Werkstoff Gehäuse	Aluminium-Druckguss
Werkstoff Schale	Aluminium-Knetlegierung
Werkstoff Dichtungen	NBR
LABS-Konformität	VDMA24364-B1/B2-L

Datenblatt

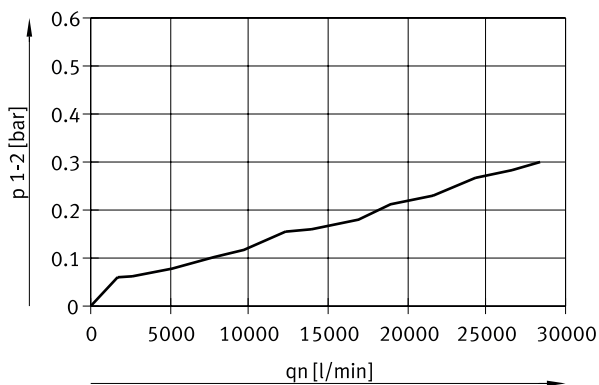
Normaldurchfluss q_n in Abhängigkeit vom Differenzdruck p_{1-2} (Pneumatischer Anschluss G1 mit Anschlussplatte MS12-AGF)



Normaldurchfluss q_n in Abhängigkeit vom Differenzdruck p_{1-2} (Pneumatischer Anschluss G1 1/4 mit Anschlussplatte MS12-AGG)

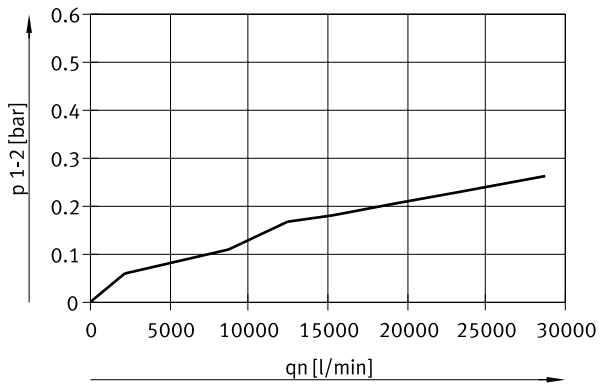


Normaldurchfluss q_n in Abhängigkeit vom Differenzdruck p_{1-2} (Pneumatischer Anschluss G1 1/2 mit Anschlussplatte MS12-AGH)



Datenblatt

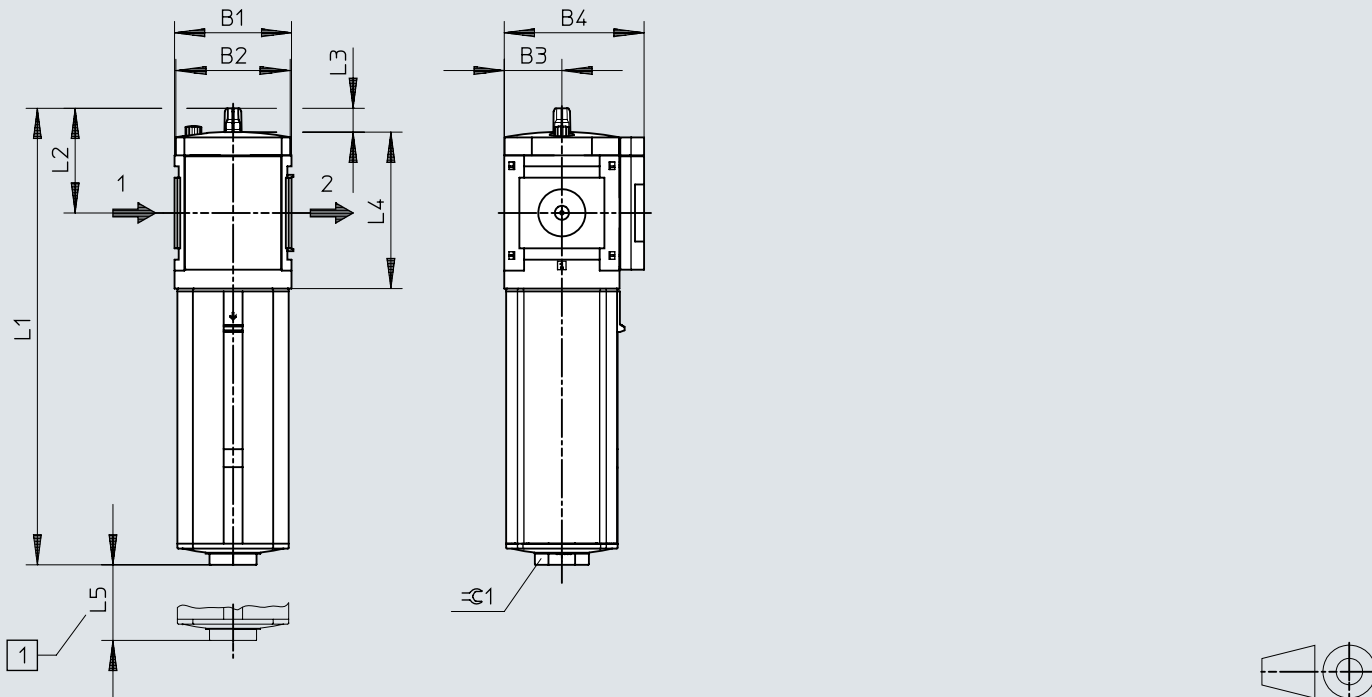
Normaldurchfluss q_n in Abhängigkeit vom Differenzdruck p_{1-2} (Pneumatischer Anschluss G2 mit Anschlussplatte MS12-AGI)



Abmessungen

Abmessungen – Grundtyp


Download CAD-Daten → www.festo.com

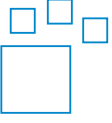


[1] Einbaumaß

	B1	B2	B3	B4	L1	L2	L3	L4	L5	∅1
MS12-LOE	124	122	61	148	483	111	25	166	300	50

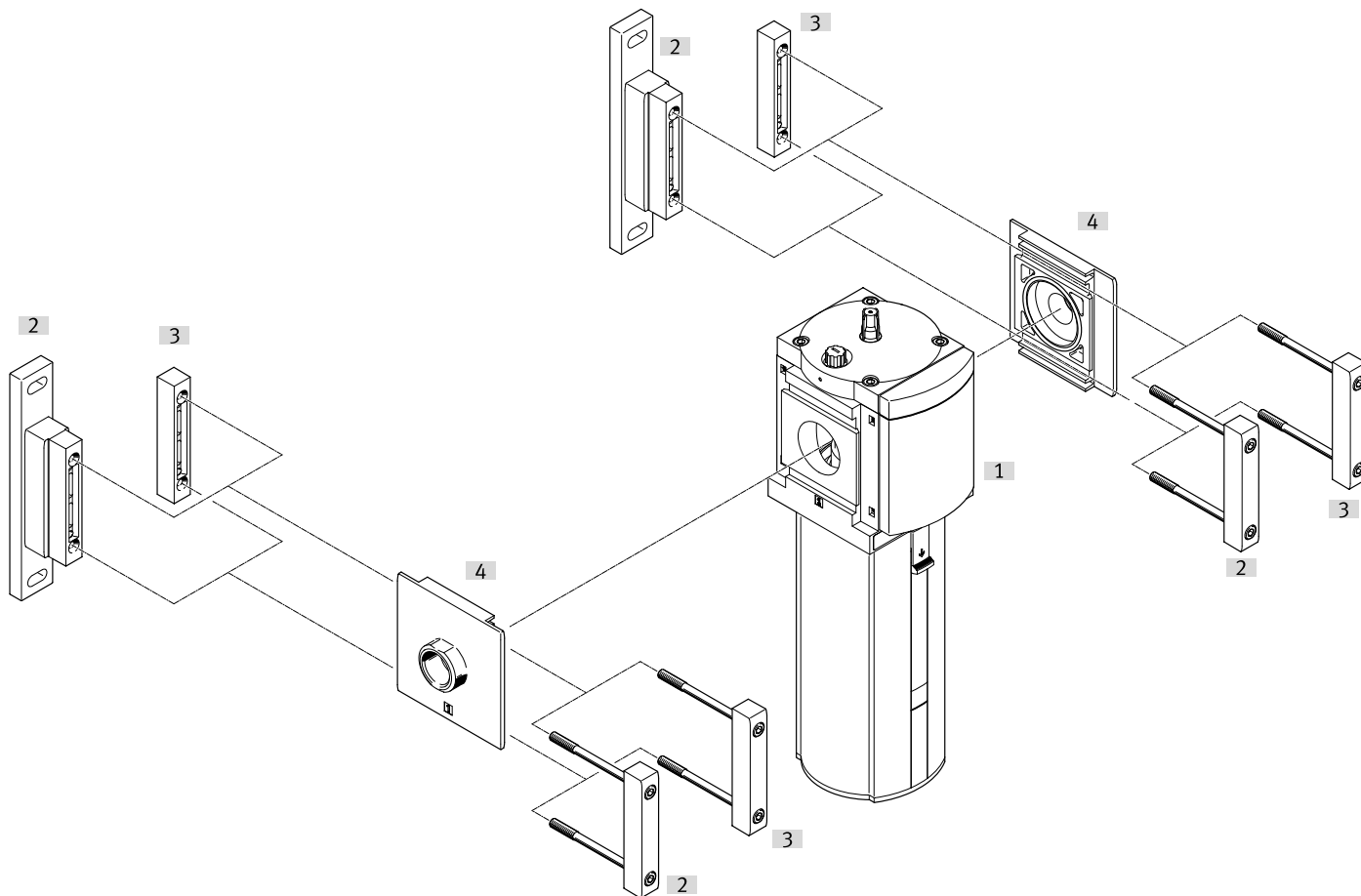
Bestellangaben

Bestellangaben						
	Pneumatischer Anschluss 1	Schalenausführung	Durchflussrichtung	Produktgewicht	Teile-Nr.	Typ
	intern	Metallschale	Durchflussrichtung von links nach rechts	6.500 g	537156	MS12-LOE-G-U

Bestellangaben – Produktbaukasten			
	Typ-Kurzzeichen	Teile-Nr.	Typ
	MS12	535041	MS12-LOE

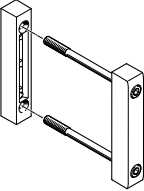
Peripherieübersicht

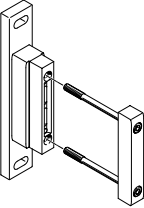
Peripherieübersicht

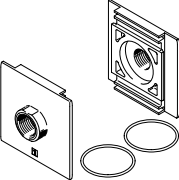


Zubehör		→ Seite/Internet
Typ/Bestellcode	Beschreibung	
[1] Öler MS12-LOE		ms12-loe
[2] Anschlussplatte-SET MS12-AG...	für Gerätekombinationen	10
[3] Modulverbinder MS12-MV	für Gerätekombinationen und Einzelgeräte mit Anschlussplatte	10
[4] Befestigungswinkel MS12-WP	für Einzelgerät	10

Zubehör

Modulverbinder MS12-MV				
	Baugröße	Produktgewicht	Teile-Nr.	Typ
	12	500 g	537134	MS12-MV

Befestigungswinkel MS12-WP				
	Baugröße	Produktgewicht	Teile-Nr.	Typ
	12	700 g	537133	MS12-WP

Anschlussplatte-SET MS12-AG...					
	Baugröße	Pneumatischer Anschluss 1	Produktgewicht	Teile-Nr.	Typ
	12	G1	1.300 g	537135	MS12-AGF
		G1 1/4		537136	MS12-AGG
		G1 1/2		537137	MS12-AGH
		G2		537138	MS12-AGI

Spezialöl OFSW (1 Liter)			
	Typ-Kurzzeichen	Teile-Nr.	Typ
	OFSW	152811	OFSW-32