

Druckaufbau- und Entlüftungsventile MS-SV, Baureihe MS, NPT

FESTO



Typenschlüssel

001	Baureihe
MS	MS-Reihe

002	Baugröße
6	Rastermaß 62 mm

003	Gewindeart
N	NPT-Gewinde

004	Funktion
SV	Druckaufbau- und Entlüftungsventil

005	Pneumatischer Anschluss [,,]
1/2	Innengewinde NPT 1/2
AQN	Anschlussplatte NPT1/4
AQP	Anschlussplatte NPT3/8
AQR	Anschlussplatte NPT1/2
AQS	Anschlussplatte NPT3/4

006	Performance Level
C	Kategorie 1, 1-Kanal nach EN ISO 13849-1
E	Kategorie 4, 2-Kanal mit Selbstüberwachung nach EN ISO 13849-1

007	Versorgungsspannung
10V24	24 V DC, 10 bar, Anschlussbild nach EN 175301
10V24C	24 V DC, 10 bar, (Anschlussbild nach EN 175301) ohne Handhilfsbetätigung
10V24D	24 V DC, 10 bar, M12 (Anschlussbild nach EN 60947-5-2) ohne Handhilfsbetätigung
10V24E	24 V DC, 10 bar, M12 (Anschlussbild nach EN 60947-5-2) ohne Handhilfsbetätigung am Vorsteuerkopf. Mit rastender interner Handhilfsbetätigung (rücksetzbar nur über 24V)
10V24F	24 V DC, 10bar, M12 (Anschlussbild nach EN 60947-5-2). Handhilfsbetätigung am Vorsteuerkopf tastend, intern rastend
10V24P	24 V DC, 10 bar, M12 Steckdosenadapter (Anschlussbild nach EN 60947-5-2)
ASIS	22V-31.6V DC, AS-I-Safety at Work, SPEC3.0 Profil 7.5.5

008	Schalldämpfer
	Ohne
S	Schalldämpfer
SO	Schalldämpfer offen

009	Manometeralternativen
	Ohne
A4	Adapter für EN-Manometer 1/4, ohne Manometer
A8	Adapter für EN-Manometer 1/8, ohne Manometer
AD7	Drucksensor mit Schaltanzeige, Stecker M8, Schwellwertkomparator, PNP, NO
AD8	Drucksensor mit Schaltanzeige, Stecker M8, Schwellwertkomparator, PNP, NC
AD9	Drucksensor mit Schaltanzeige, Stecker M8, Fensterkomparator, PNP, NO
AD10	Drucksensor mit Schaltanzeige, Stecker M8, Fensterkomparator, PNP, NC
AD11	Drucksensor mit LCD-Anzeige, Stecker M12, 4-polig, IO-Link, PNP, NPN, 0 ... 10 V, 1 ... 5 V, 4 ... 20 mA
AD12	Drucksensor mit LCD-Anzeige, Stecker M8, 4-polig, IO-Link, PNP, NPN, 0 ... 10 V, 1 ... 5 V, 4 ... 20 mA
AG	MS-Manometer
RG	Integriertes Manometer, Rot-Grün-Skala

010	Alternative Manometerskalierung
	Keine
PSI	Psi
MPA	MPa

011	Multipolsteckdose
	Ohne
MP1	Multipolsteckdose, Sub-D, 9 polig, Schraubklemme, ohne Kabel, Enable Signale statisch (EN1=24V, EN2=24V)
MP3	Multipolsteckdose, Sub-D, 9 polig, Schraubklemme, ohne Kabel, Enable Signale statisch (EN1=0V, EN2=24V), Querschlusserkennung möglich

012	Befestigungsart
	Ohne Befestigungswinkel
WP	Befestigungswinkel Grundausführung
WPB	Befestigungswinkel für großen Wandabstand
WPM	Befestigungswinkel zum Einhängen der Wartungsgeräte
WB	Befestigung zentral hinten (Wandmontage oben und unten), Anschlussplatten nicht notwendig

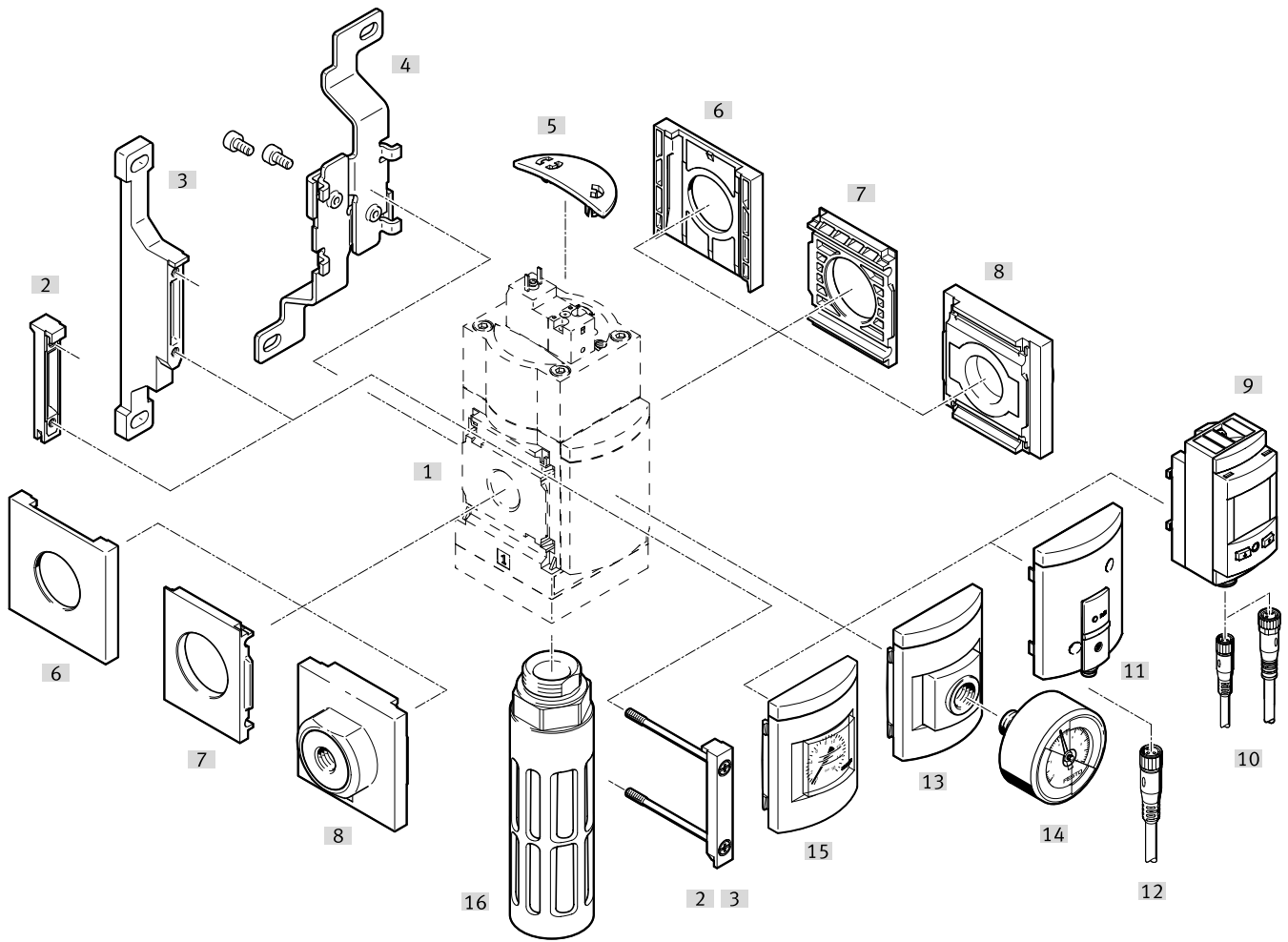
013	Manipulationsschutz
	Ohne
MK	Komplett

014	Zulassung UL
	Keine
UL1	cULus ordinary location for Canada and USA

015	Zulassung EU
	Keine
EX2	II 3GD

016	Durchflussrichtung
	Durchflussrichtung von links nach rechts
Z	Durchflussrichtung von rechts nach links

Peripherieübersicht MS6N-SV-C



Befestigungselemente und Zubehör			Einzelgerät		Kombination		→ Seite/ Internet
			ohne Anschluss- platte	mit Anschluss- platte	ohne Anschluss- platte	mit Anschluss- platte	
[1]	MS6N-SV-C	Druckaufbau- und Ent- lüftungsventil	■	■	■	■	5
[2]	MS6-MV	Modulverbinder	–	■	■	■	ms6-mv
[3]	MS6-WP, MS6-WPB, MS6-WPE, MS6-WPM	Befestigungswinkel	■	■	■	■	ms6-wp
[4]	MS6-WB	Befestigungswinkel	■	■	–	–	ms6-wb
[5]	MS6-SV-C-MK	Abdeckung	■	■	■	■	25
[6]	MS6-END	Abdeckkappe	–	–	■	–	ms6-end
[7]	MS6-AEND	Befestigungsplatte	■ ¹⁾	–	■ ¹⁾	–	ms6-aend
[8]	MS6-AG...	Anschlussplatte-SET	–	■ ¹⁾	–	■ ¹⁾	ms6-ag
	MS6-AQ...	Anschlussplatte-SET	–	■ ¹⁾	–	■ ¹⁾	ms6-aq
[9]	AD11 ... AD12	Drucksensor SPAU mit LCD-Anzeige	■	■	■	■	10
[10]	NEBU-M8...-LE4/NEBU-M12...-LE4	Verbindungsleitung	■	■	■	■	27
[11]	AD7 ... AD10	Drucksensor SDE5 mit Schaltanzeige	■	■	■	■	10
[12]	NEBU-M8...-LE3	Verbindungsleitung	■	■	■	■	27
[13]	A4	Adapter für EN-Mano- meter 1/4	■	■	■	■	10
[14]	MA	Manometer	■	■	■	■	27
[15]	AG, RG	MS-Manometer	■	■	■	■	10
[16]	U-3/4-B	Schalldämpfer	■	■	■	■	26

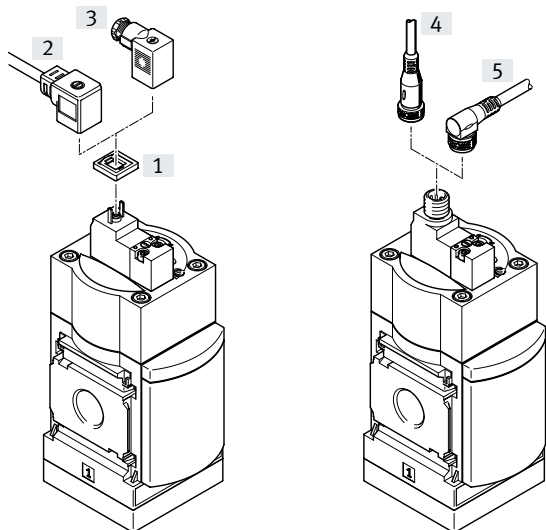
1) Zur Montage wird Modulverbinder MS6-MV[2] oder Befestigungswinkel MS6-WP, MS6-WPB, MS6-WPE, MS6-WPM [3] benötigt..

Peripherieübersicht MS6N-SV-C

Druckaufbau- und Entlüftungsventil MS6N-SV-C

Versorgungsspannung
Code: 10V24, 10V24C

Versorgungsspannung
Code: 10V24D, 10V24F,
10V24P



Hinweis

Weiteres Zubehör:

- Modulverbinder für Kombination mit Baugröße MS4/MS6 oder Baugröße MS9 → Internet: amv rmv
- Adapter für Montage an Profile → Internet: ipm

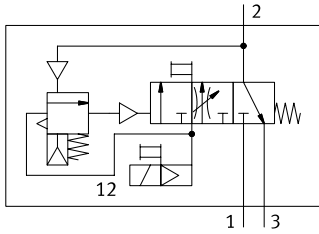
Befestigungselemente und Zubehör





			Einzelgerät		Kombination		→ Seite/ Internet
			ohne Anschlussplatte	mit Anschlussplatte	ohne Anschlussplatte	mit Anschlussplatte	
[1]	MEB-LD	Leuchtdichtung	■	■	■	■	26
[2]	KMEB	Steckdosenleitung	■	■	■	■	26
[3]	MSSD-EB	Steckdose	■	■	■	■	26
[4]	NEBU-M12G5	Verbindungsleitung	■	■	■	■	27
[5]	NEBU-M12W5	Verbindungsleitung	■	■	■	■	27

1) Zur Montage wird Modulverbinder MS6-MV [5] oder Befestigungswinkel MS6-WP, MS6-WPB, MS6-WPE, MS6-WPM [6] benötigt..

Datenblatt MS6N-SV-C

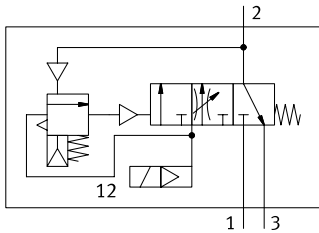
MS6N-SV-...-10V24, -10V24F,
-10V24P



-  - Durchfluss
5700 l/min
-  - Temperaturbereich
0 ... +60 °C
-  - Betriebsdruck
3 ... 10 bar
-  - www.festo.com



MS6N-SV-...-10V24C, -10V24D



Elektropneumatisch betätigtes Druckaufbau- und Entlüftungsventil zum sanften Belüften und schnellem Entlüften von Anlage-teilen (Single Channel). Mit der im Deckel befindlichen Hauptdrossel wird ein langsamer Druckaufbau von Ausgangsdruck p2 erreicht. Hat der Ausgangsdruck p2 den eingestellten Druckumschalt- punkt (Durchschalt- druck) erreicht, öffnet das Ventil und am Ausgang liegt der volle Betriebsdruck p1 an.

- Geeignet für Anwendungen mit hohem Durchfluss bei begrenztem Bauraum mit mittleren Sicherheitsanforderungen bis Performance Level "c"
- Hoher Be- und Entlüftungsvolumenstrom
- Über Drossel einstellbaren Befüllungsdurchfluss für langsamen Druckaufbau
- Einstellbarer Druckumschalt- punkt
- Optionaler Drucksensor
- Optionale Abdeckung der Bedienteile als Manipulations- schutz

Sicherheitstechnische Kenngrößen

Entspricht Norm	EN ISO 13849-1
Sicherheitsfunktion	Entlüften
	Vermeidung von unerwartetem Anlauf (Belüften)
Performance Level (PL)	Entlüften: bis Kategorie 1, PL c
	Vermeidung von unerwartetem Anlauf (Belüften): bis Kategorie 1, PL c
Hinweis zur Zwangsdynamisierung	Schaltfrequenz mindestens 1/Monat
Schockfestigkeit	Schockprüfung mit Schrägfe grad 2 nach FN 942017-5 und EN 60068-2-27
Schwingfestigkeit	Transporteinsatzprüfung mit Schrägfe grad 2 nach FN 942017-4 und EN 60068-2-6

1) Weitere Informationen www.festo.com/catalogue/ms-sv → Support/Downloads.

Hinweis

Im prozesssicheren (d.h. belüfteten) Zustand wird das mechanische System nicht getestet.

Zwangsdynamisierung: Die Schaltfrequenz sollte bei mindestens einmal pro Monat liegen.

Liegt die prozessbedingte Schalthäufigkeit (sicheres Entlüften) bei weniger als einmal pro Monat,

muss vom Maschinenbetreiber eine Zwangsabschaltung durchgeführt werden.

Datenblatt MS6N-SV-C

Allgemeine Technische Daten		
Pneumatischer Anschluss 1, 2		
	Innengewinde	1/2 NPT
	Anschlussplatte AQ...	1/4 NPT, 3/8 NPT, 1/2 NPT oder 3/4 NPT
Pneumatischer Anschluss 3		3/4 NPT
Betätigungsart		elektrisch
Konstruktiver Aufbau		Kolben-Schieber
Befestigungsart		mit Zubehör
		Leitungseinbau
Einbaulage		beliebig
Druckanzeige		mit Drucksensor für LCD-Anzeige Ausgangsdruck und elektrischem Ausgang
		mit Drucksensor für Schaltanzeige Ausgangsdruck und elektrischem Ausgang
		mit Manometer für Anzeige Ausgangsdruck
		mit Manometer Rot-Grün-Skala für Anzeige Ausgangsdruck
		G1/4 vorbereitet
Ventilfunktion		3/2-Wegeventil, geschlossen monostabil
		Druckaufbau-Funktion, einstellbar
Überschneidungsfreiheit		ja
Abluftfunktion		nicht drosselbar
Handhilfsbetätigung	10V2 4, 10V24F	am Vorsteuer-Magnetventil: tastend
		am Druckaufbau- und Entlüftungsventil: rastend, selbstrückstellend
	10V24P	am Vorsteuer-Magnetventil: tastend/rastend
		am Druckaufbau- und Entlüftungsventil: rastend, selbstrückstellend
	10V24C, 10V24D	keine
Rückstellart		mechanische Feder
Steuerart		vorgesteuert
Steuerluftversorgung		intern
Dichtprinzip		weich

Durchflusskennwerte		
Pneumatischer Anschluss		Innengewinde 1/2 NPT
Normalnennendurchfluss q_{N1} [l/min]		
in Hauptdurchflussrichtung 1 > 2		5700
Normaldurchfluss q_N [l/min], $p_2 = 6 \text{ bar}$		
in Entlüftungsrichtung 2 > 3		7600 ²⁾
C-Wert [l/s*min]		
in Hauptdurchflussrichtung 1 > 2		23,2
b-Wert		
in Hauptdurchflussrichtung 1 > 2		0,4

1) Gemessen bei $p_1 = 6 \text{ bar}$ und $p_2 = 5 \text{ bar}$, $\Delta p = 1 \text{ bar}$

2) Gemessen gegen Atmosphäre mit Schalldämpfer S.

Elektrische Daten		
Spulenkennwerte	10V24, 10V24P	24 V DC: 1,8 W; Zul. Spannungsschwankungen -10%/+10%
	10V24C, 10V24D, 10V24F	24 V DC: 1,8 W; Zul. Spannungsschwankungen -15%/+10%
Elektrischer Anschluss	10V24, 10V24C	Stecker, 2-polig, nach EN 175301-803, Form C
	10V24D, 10V24F, 10V24P	M12x1 nach ISO 20401 passend zu EN 61076-2-101
Schutzart		IP65 mit Steckdose
Einschaltdauer	[%]	100
Schaltzeit aus	[ms]	65
Schaltzeit ein	[ms]	370

Datenblatt MS6N-SV-C

Betriebs- und Umweltbedingungen	
Betriebsdruck [bar]	3 ... 10
Betriebsmedium	Druckluft nach ISO 8573-1:2010 [7:4:4]
Hinweis zum Betriebs-/ Steuermedium	geölter Betrieb möglich (im weiteren Betrieb erforderlich)
Umgebungstemperatur [°C]	0 ... +60 (0 ... +50) ¹⁾
Mediumstemperatur [°C]	0 ... +60 (0 ... +50) ¹⁾
Lagertemperatur [°C]	-10 ... +60 (0 ... +50) ¹⁾
Korrosionsbeständigkeit KBK ²⁾	2
CE-Zeichen (siehe Konformitätserklärung) ³⁾	nach EU-EMV-Richtlinie nach EU-Maschinen-Richtlinie nach EU-Niederspannungs-Richtlinie nach EU-RoHS-Richtlinie
UKCA-Zeichen (siehe Konformitätserklärung) ³⁾	nach UK Vorschriften für EMV nach UK Vorschriften für Maschinen nach UK RoHS Vorschriften
Lebensmitteltauglichkeit ³⁾	siehe erweiterte Werkstoffinformation (außer Magnetventil)

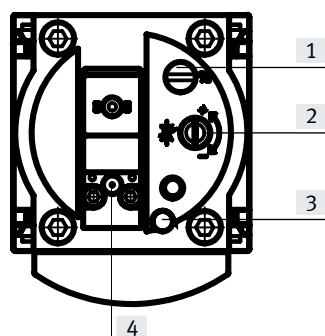
1) Mit Drucksensor AD...

2) Weitere Informationen www.festo.com/x/topic/kbk3) Weitere Informationen www.festo.com/catalogue/ms-sv → Support/Downloads.3

Gewichte [g]	
Druckaufbau- und Entlüftungsventil	886
Druckaufbau- und Entlüftungsventil mit Schalldämpfer S	1006

Werkstoffe	
Gehäuse	Aluminium-Druckguss
Kolbenstange	hochlegierter Stahl rostfrei
Dichtungen	NBR
Werkstoff-Hinweis	RoHS konform
LABS-Konformität	VDMA24364-B2-L

Einstellelemente



[1] Schraube zur Einstellung des Druckumschaltpunkts

[2] Drosselschraube zur Einstellung der Befüllzeit

[3] Handhilfsbetätigung am Druckaufbau- und Entlüftungsventil:
– rastend, selbstrückstellend sobald Magnetspule oder Handhilfsbetätigung am Vorsteuer-Magnetventil betätigt wird (bei 10V24, 10V24E, 10V24F, 10V24P)
– keine (bei 10V24C, 10V24D)

[4] Handhilfsbetätigung am Vorsteuer-Magnetventil:
– tastend, Betätigung von oben (bei 10V24, 10V24F)
– tastend/rastend, Betätigung von oben (bei 10V24P)
– keine (bei 10V24C, 10V24D, 10V24E)

Datenblatt MS6N-SV-C

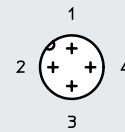
Abmessungen – Grundtyp

Download CAD-Daten → www.festo.com

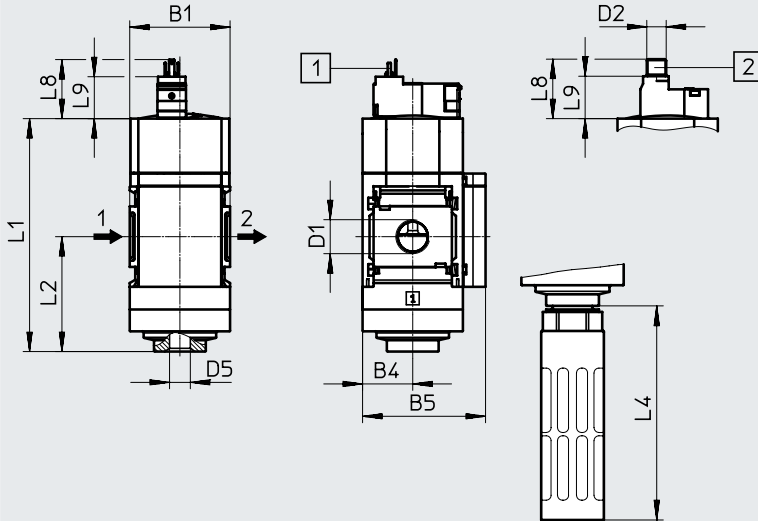
mit Innengewinde 1/2, mit Verschlussblende

Versorgungsspannung
10V24, 10V24C

Versorgungsspannung
10V24D, 10V24F, 10V24P



- 1 = nicht belegt
- 2 = nicht belegt
- 3 = com (-)
- 4 = Signal (+) Magnet 14



mit Schalldämpfer S

- [1] Steckeranschluss nach EN 175301-803
 - [2] Elektrischer Anschluss M12x1 nach ISO 20401 passend zu EN 61076-2-101, Ausführung 4-polig für Verbindungsleitung NEBU-M12
- Durchflussrichtung

Typ	B1	B4	B5	D1	D2	D5	L1	L2	L4
MS6N-SV-C	62	31	76	1/2 NPT	M12x1	3/4 NPT	144	71	135

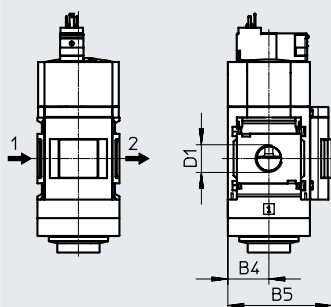
Typ	L8		L9	
	10V24, 10V24C	10V24D, 10V24F, 10V24P	10V24, 10V24C	10V24D, 10V24F, 10V24P
MS6N-SV-C	33	37	24	26

Abmessungen – Manometer/Manometeralternativen

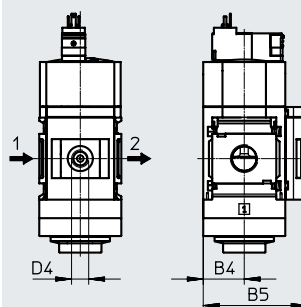
Download CAD-Daten → www.festo.com

Integriertes MS-Manometer mit Standard-Skala AG oder Rot-Grün-Skala RG, Anzeigeeinheit [bar]

Adapter A4 für EN-Manometer 1/4, ohne Manometer



→ Durchflussrichtung



→ Durchflussrichtung

Typ	B4	B5	D4
MS6N-SV-...-AG	31	77	-
MS6N-SV-...-RG	31	78,5	-
MS6N-SV-...-A4	31	78,5	G1/4

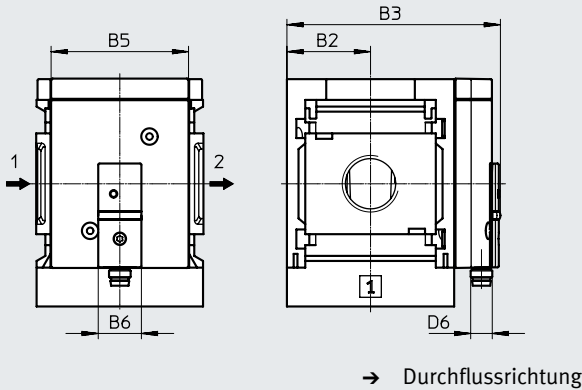
Datenblatt MS6N-SV-C

Abmessungen – Drucksensor

Download CAD-Daten → www.festo.com

Drucksensor mit Schaltanzeige AD7 ... AD10

Datenblätter → Internet: sde5



[AD7]:
SDE5-D10-O-...-P-M8 mit 3-poligem Stecker M8x1, Schwellwertkomparator, 1 Schaltausgang PNP, Schließer

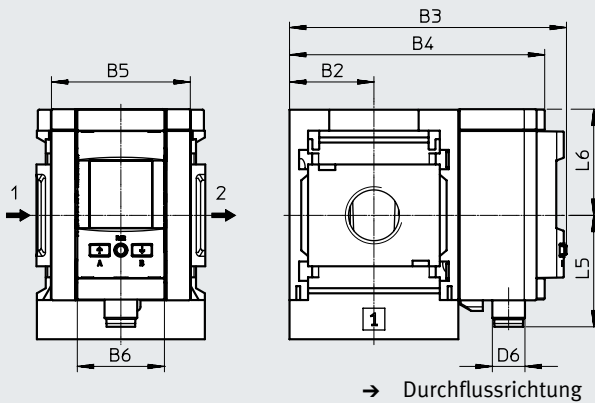
[AD9]:
SDE5-D10-O3-...-P-M8 mit 3-poligem Stecker M8x1, Fensterkomparator, 1 Schaltausgang PNP, Schließer

[AD8]:
SDE5-D10-C-...-P-M8 mit 3-poligem Stecker M8x1, Schwellwertkomparator, 1 Schaltausgang PNP, Öffner

[AD10]:
SDE5-D10-C3-...-P-M8 mit 3-poligem Stecker M8x1, Fensterkomparator, 1 Schaltausgang PNP, Öffner

Drucksensor mit LCD-Anzeige AD11 ... AD12

Datenblätter → Internet: spau



[AD11]:
SPAU-P10R-MS...-L-PNLK-M12D mit 4-poligem Stecker M12x1 A-codiert, Schaltausgang 2x PNP oder 2x NPN umschaltbar und 0 ... 10 V, 1 ... 5 V, 4 ... 20 mA analog

[AD12]:
SPAU-P10R-MS...-L-PNLK-M8D mit 4-poligem Stecker M8x1 A-codiert, Schaltausgang 2x PNP oder 2x NPN umschaltbar und 0 ... 10 V, 1 ... 5 V, 4 ... 20 mA analog

Typ	B2	B3	B4	B5	B6	D6	L5	L6
MS6-SV-...-AD7, AD8, AD9, AD10	31	79,1	–	51	16	M8x1	–	–
MS6-SV-...-AD11	31	101,8	93,7	51	32	M12x1	41,2	39
MS6-SV-...-AD12						M8x1	37,9	

Bestellangaben – Produktbaukasten MS6N-SV-C

Bestelltabelle		Bedingun- gen	Code	Eintrag Code
Rastermaß	[mm] 62			
Baukasten-Nr.	548714			
Baureihe	Standard		MS	MS
Baugröße	6		6	6
Gewindeart	NPT-Gewinde		N	N
Funktion	Druckaufbau- und Entlüftungsventil		-SV	-SV
Pneumatischer Anschluss	Innengewinde 1/2 NPT		-1/2	
	Anschlussplatte 1/4 NPT		-AQN	
	Anschlussplatte 3/8 NPT		-AQP	
	Anschlussplatte 1/2 NPT		-AQR	
	Anschlussplatte 3/4 NPT		-AQS	
Performance Level	Kategorie 1, 1-Kanal, nach EN ISO 13849-1		-C	-C
Versorgungsspannung	24 V DC (Anschlussbild nach EN 175301), 3 ... 10 bar, Handhilfsbetätigung • am Druckaufbau- und Entlüftungsventil: rastend, selbstrückstellend • am Vorsteuer-Magnetventil: tastend		-10V24	
	24 V DC (Anschlussbild nach EN 175301), 3 ... 10 bar, keine Handhilfsbetätigung		-10V24C	
	24 V DC, M12x1 nach ISO 20401 passend zu EN 61076-2-101, 3 ... 10 bar, keine Handhilfsbetätigung		-10V24D	
	24 V DC, M12x1 nach ISO 20401 passend zu EN 61076-2-101, 3 ... 10 bar, Handhilfsbetätigung • am Druckaufbau- und Entlüftungsventil: rastend, selbstrückstellend • am Vorsteuer-Magnetventil: tastend		-10V24F	
	24 V DC, M12x1 nach ISO 20401 passend zu EN 61076-2-101, 3 ... 10 bar, Handhilfsbetätigung • am Druckaufbau- und Entlüftungsventil: rastend, selbstrückstellend • am Vorsteuer-Magnetventil: tastend/rastend		-10V24P	

Bestellangaben – Produktbaukasten MS6N-SV-C

Bestelltablelle					
Rastermaß	[mm]	62	Bedingun- gen	Code	Eintrag Code
Schalldämpfer	Schalldämpfer			-S	
Manometer/Manometeralternativen	MS-Manometer		[1]	-AG	
	Adapter für EN-Manometer 1/4, ohne Manometer			-A4	
	Integriertes Manometer, Rot-Grün-Skala		[1]	-RG	
	Drucksensor SDE5 mit Schaltanzeige, Stecker M8, Schwellwertkomparator, PNP, NO		[2]	-AD7	
	Drucksensor SDE5 mit Schaltanzeige, Stecker M8, Schwellwertkomparator, PNP, NC		[2]	-AD8	
	Drucksensor SDE5 mit Schaltanzeige, Stecker M8, Fensterkomparator, PNP, NO		[2]	-AD9	
	Drucksensor SDE5 mit Schaltanzeige, Stecker M8, Fensterkomparator, PNP, NC		[2]	-AD10	
	Drucksensor SPAU mit LCD-Anzeige, Stecker M12, 4-polig, IO-Link, PNP, NPN, 0 ... 10 V, 1 ... 5 V, 4 ... 20 mA		[2]	-AD11	
	Drucksensor SPAU mit LCD-Anzeige, Stecker M8, 4-polig, IO-Link, PNP, NPN, 0 ... 10 V, 1 ... 5 V, 4 ... 20 mA		[2]	-AD12	
Alternative Manometerskalierung	bar		[3]	-BAR	
	MPa		[3]	-MPA	
Befestigungsart	Befestigungswinkel Grundausführung			-WP	
	Befestigungswinkel zum Einhängen der Wartungsgeräte		[4]	-WPM	
	Befestigungswinkel für großen Wandabstand			-WPB	
	Befestigungswinkel zentral hinten (Wandmontage oben und unten), Anschlussplatten nicht notwendig			-WB	
Manipulationsschutz	Komplett (Handhilfsbetätigung am Druckaufbau- und Entlüftungsventil gesperrt, Stellschrauben gesperrt, Handhilfsbetätigung am Vorsteuer-Magnetventil gesperrt)			-MK	
Durchflussrichtung	Durchflussrichtung von rechts nach links			-Z	

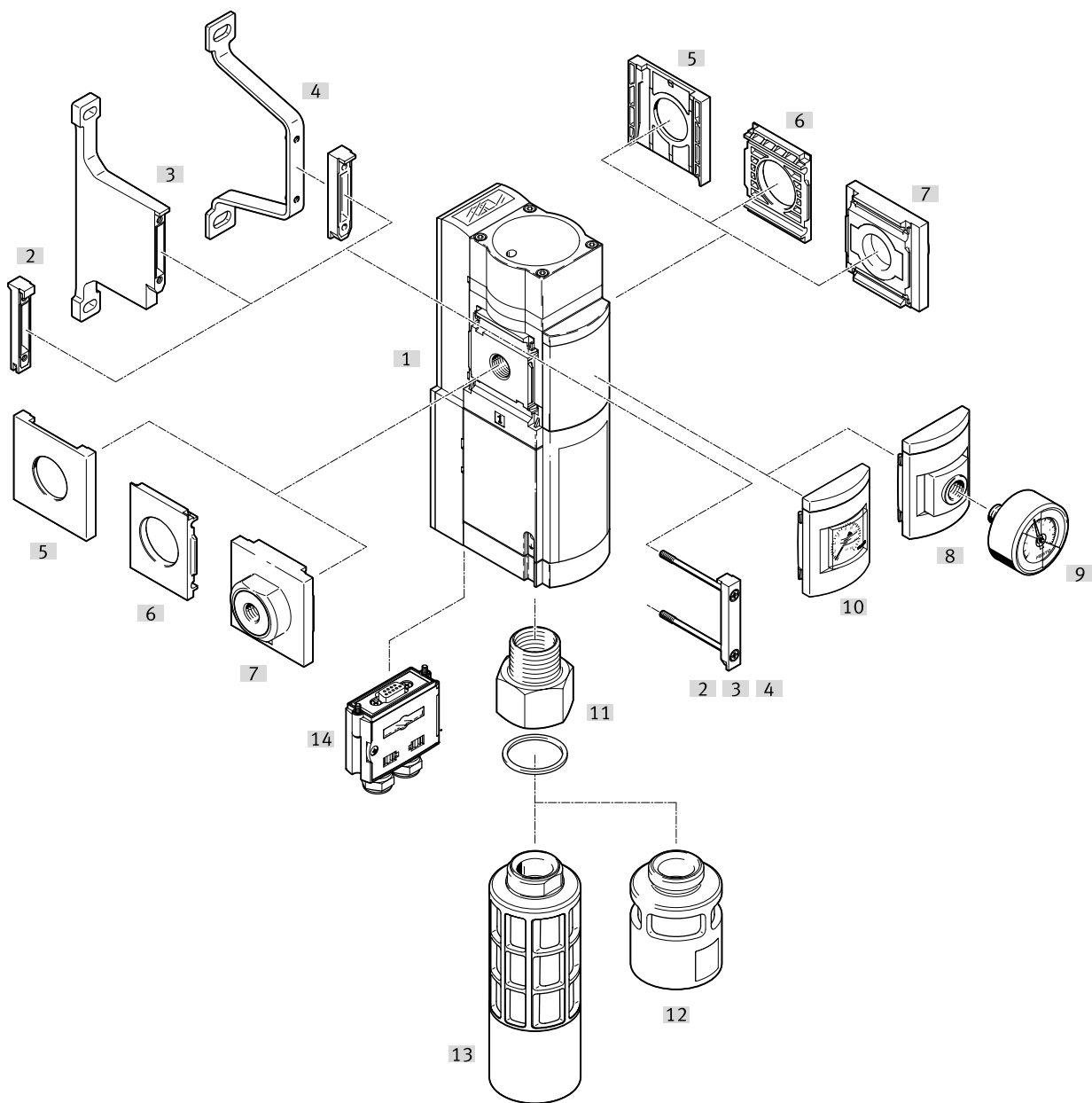
[1] **AG, RG** Manometerskalierung in psi. Bei Manometer RG: PSI-Skala dient nur als Hilfsskala (Innenskala), Außenskala in bar


[2] **AD7 ... AD12** Messbereich max. 10 bar

[3] **BAR, MPA** Nur in Verbindung mit Manometer AG oder RG

[4] **WPM** Nur mit Anschlussplatte AQN, AQP, AQR oder AQS

Peripherieübersicht MS6N-SV-E



 **Hinweis**

Weiteres Zubehör:

- Modulverbinder für Kombination mit Baugröße MS4/MS6 oder Baugröße MS9 → Internet: amv rmv
- Adapter für Montage an Profile → Internet: ipm

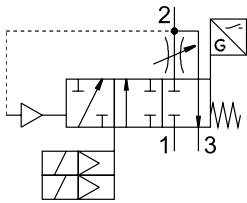
Peripherieübersicht MS6N-SV-E

Befestigungselemente und Zubehör			Einzelgerät		Kombination		→ Seite/ Internet
			ohne Anschluss- platte	mit Anschluss- platte	ohne Anschluss- platte	mit Anschluss- platte	
[1]	MS6-SV-E	Druckaufbau- und Ent- lüftungsventil	■	■	■	■	14
[2]	MS6-MV	Modulverbinder	–	–	■	■	ms6-mv
[3]	MS6-WPB	Befestigungswinkel	■	■	■	■	ms6-wpb
[4]	MS6-WPE	Befestigungswinkel	■	■	■	■	ms6-wpe
[5]	MS6-END	Abdeckkappe	–	–	■	–	ms6-end
[6]	MS6-AEND	Befestigungsplatte	■ ¹⁾	–	■ ¹⁾	–	ms6-aend
[7]	MS6-AG...	Anschlussplatte-SET	–	■ ¹⁾	–	■ ¹⁾	ms6-ag
	MS6-AQ...	Anschlussplatte-SET	–	■ ¹⁾	–	■ ¹⁾	ms6-aq
[8]	MA	Manometer	■	■	■	■	27
[9]	A4	Adapter für EN-Mano- meter 1/4	■	■	■	■	21
[10]	AG/RG	MS-Manometer	■	■	■	■	21
[11]	AD	Adapter	■	■	■	■	26
[12]	UOS-1-LF	Schalldämpfer	■	■	■	■	24
[13]	UOS-1	Schalldämpfer	■	■	■	■	24
[14]	NECA	Multipol-Steckdose	■	■	■	■	22

1) Zur Montage wird Modulverbinder MS6-MV [2] oder Befestigungswinkel MS6-WPB [3] oder MS6-WPE [4] benötigt.

Datenblatt MS6N-SV-E

Funktion



- Durchfluss
4300 l/min
- Temperaturbereich
-10 ... +50 °C
- Betriebsdruck
3,5 ... 10 bar
- www.festo.com



Das elektropneumatische Druckaufbau- und Entlüftungsventil dient dem schnellen und sicheren Druckabbau und dem sanften Druckaufbau in pneumatischen Leitungssystemen und Endgeräten der Industrie. Bei dem Gerät handelt es sich um ein selbsttestendes, redundantes mechatronisches System nach

den Forderungen der EN ISO 13849-1. Das sicherheitsgerichtete pneumatische Schutzziel, sicheres Entlüften, ist auch bei Fehlern im Ventillinneren (z. B. durch Verschleiß, Verschmutzung, elektronische Fehler) gewährleistet. Aufgrund des 2-kanaligen Aufbaus und deren Überwachung erfüllt das Gerät die Forderungen an

die Steuerungskategorien 3 und 4. So ist ein Performance-Level von max. "e" erreichbar. Über den elektrischen Anschluss (Multipol-Steckdose NECA Sub-D, 9-polig oder AS-i-Anschlusskabel) erhält das Gerät die sicheren Enable-Signale (EN1/EN2) von handelsüblichen elektronischen oder elektromechanischen Sicherheits-

schaltgeräten, welche die Schutzeinrichtungen der Maschine (z. B. Not-Aus, Lichtgitter, elektrische Türschalter der Schutzeinhausung etc.) überwachen.

- Performance-Level "e" / Kategorie 4 nach EN ISO 13849-1
- Entspricht Norm IEC 61508
- Über Drossel einstellbare Durchschaltzeitverzögerung für langsamen Druckaufbau
- Optionaler Drucksensor

Hinweis
Das MS6N-SV-...-E-10V24 darf nur zusammen mit einer dafür zugelassenen Multipol-Steckdose NECA verwendet werden. Die Multipol-Steckdose ist über den Produktbaukasten (MP... → 21) oder als Zubehör (NECA → 22) bestellbar.

Hinweis
Zur Vermeidung von Staudrücken empfiehlt es sich, das Gerät zusammen mit dem Schalldämpfer UOS-1 zu betreiben. Der Schalldämpfer ist über den Produktbaukasten (SO → 21) oder als Zubehör (UOS-1 → 24) bestellbar.

Hinweis
Nach dem MS6N-SV-...-E dürfen nur Geräte platziert werden, die die pneumatische Schutzmaßnahme – sicheres Entlüften – nicht beeinträchtigen. Das MS6N-SV-...-E ist nicht zum Einsatz als Pressensicherheitsventil zugelassen.

Sicherheitstechnische Kenngrößen	
Typ	MS6N-SV-...-E-10V24
Entspricht Norm	EN ISO 13849-1
Sicherheitsfunktion	Entlüften
	Vermeidung von unerwartetem Anlauf (Belüften)
Performance Level (PL)	Entlüften: bis Kategorie 4, PL e
	Vermeidung von unerwartetem Anlauf (Belüften): bis Kategorie 4, PL e
Safety Integrity Level (SIL)	Entlüften: SIL 3
	Vermeidung von unerwartetem Anlauf (Belüften): SIL 3
Hinweis zur Zwangsdynamisierung	Schaltfrequenz mindestens 1/Monat
Schockfestigkeit	Schockprüfung mit Schärfegrad 2 nach FN 942017-5 und EN 60068-2-27
Schwingfestigkeit	Transporteinsatzprüfung mit Schärfegrad 2 nach FN 942017-4 und EN 60068-2-6

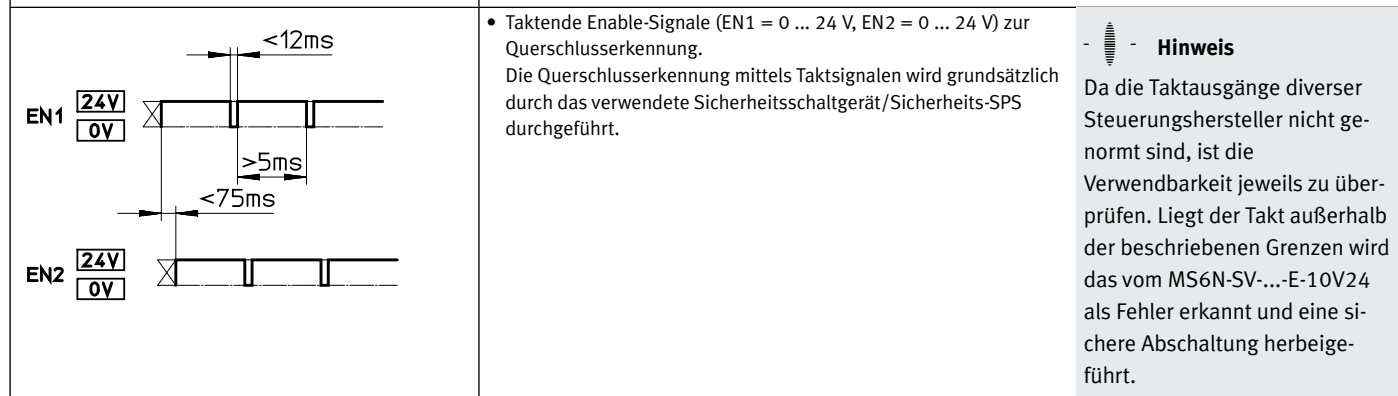
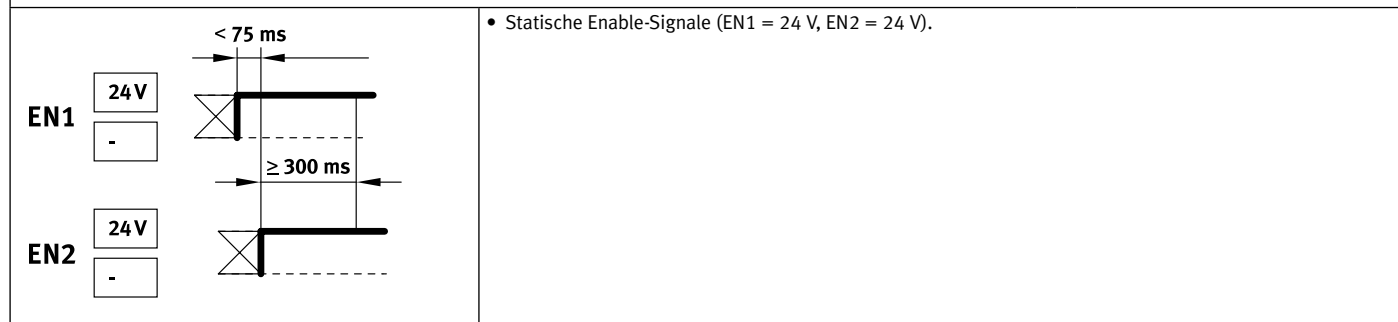
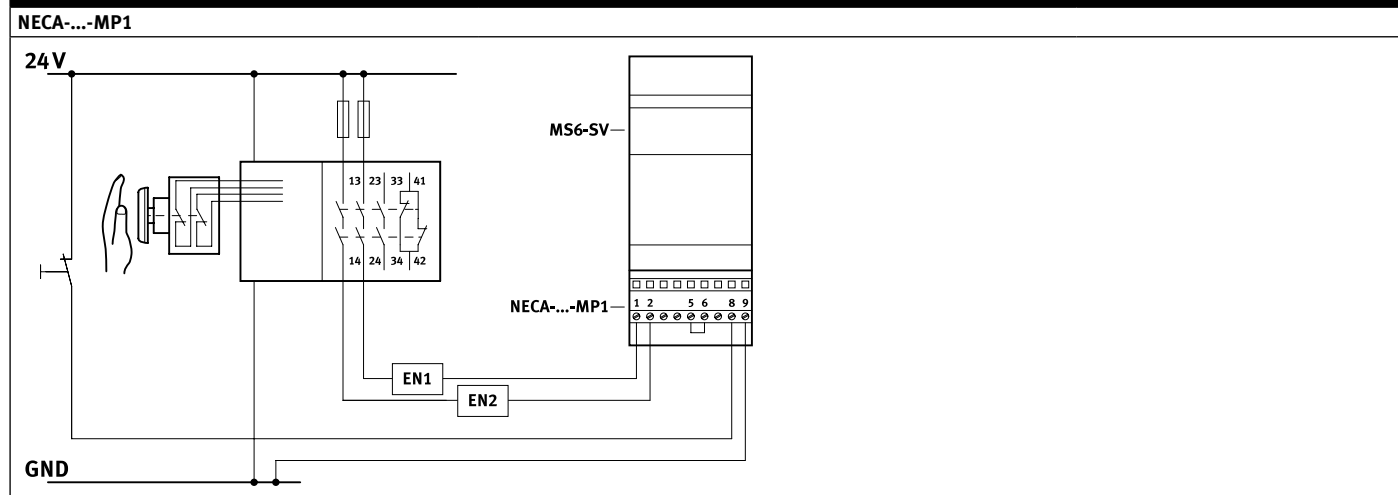
1) Weitere Informationen www.festo.com/catalogue/ms-sv → Support/Downloads.

Hinweis
Im prozesssicheren (d.h. belüfteten) Zustand wird das mechanische System nicht getestet. Zwangsdynamisierung: Die Schaltfrequenz sollte bei mindestens einmal pro Monat liegen. Liegt die prozessbedingte Schalthäufigkeit (sicheres Entlüften) bei weniger als einmal pro Monat, muss vom Maschinenbetreiber eine Zwangsabschaltung durchgeführt werden.

Datenblatt MS6N-SV-E

Funktionsprinzip der Multipol-Steckdose NECA				
Zustand Enable-Signal		Zustand MS6N-SV-...-E-10V24 mit Multipol-Steckdose		
EN1	EN2	NECA-...-MP1	NECA-...-MP3	NECA-...-MP5
0 V	0 V	Unbelüftet	MS6N-SV-...-E-10V24 geht in den Fehlermodus.	MS6N-SV-...-E-10V24 geht nicht in den Fehlermodus, bleibt aber im sicheren, unbelüfteten Zustand. Hinweis: Querschlusserkennung und Fehlererkennung/Auswertung über externe Steuerung notwendig.
0 V	24 V	MS6N-SV-...-E-10V24 geht in den Fehlermodus.	Belüftet	Belüftet
24 V	24 V	Belüftet	MS6N-SV-...-E-10V24 geht in den Fehlermodus.	MS6N-SV-...-E-10V24 geht nicht in den Fehlermodus, bleibt aber im sicheren, unbelüfteten Zustand. Hinweis: Querschlusserkennung und Fehlererkennung/Auswertung über externe Steuerung notwendig.
24 V	0 V	MS6N-SV-...-E-10V24 geht in den Fehlermodus.	Unbelüftet	Unbelüftet

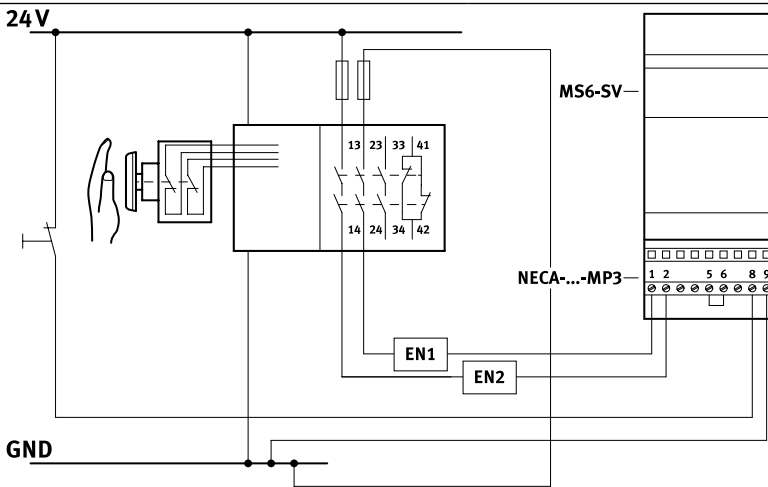
MS6N-SV-...-E-10V24 mit Multipol-Steckdose NECA



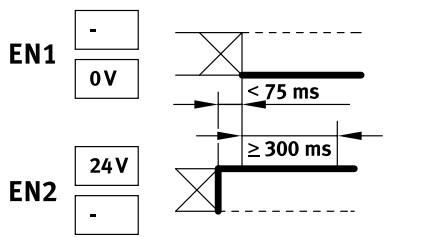
Datenblatt MS6N-SV-E

MS6N-SV-...-E-10V24 mit Multipol-Steckdose NECA

NECA-...-MP3

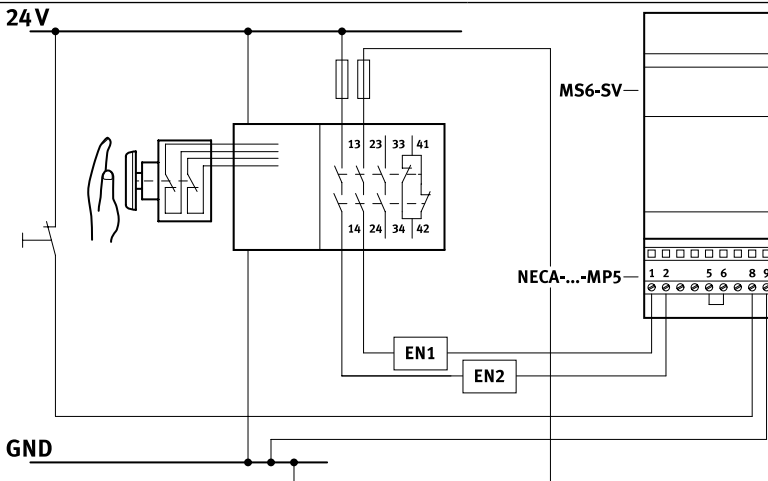


Hinweis
Die Multipol-Steckdose NECA-S1G9-P9-MP3 ist für die konventionelle Beschaltung mit elektromechanischen Sicherheitsrelais vorgesehen. Kommt es bei der Verwendung mit bipolaren Halbleiterausgängen zu Problemen, verwenden Sie in diesem Fall die Multipol-Steckdose NECA-S1G9-P9-MP5.

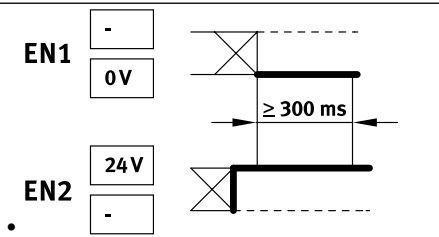


- Statische Enable-Signale mit entgegengesetzten Potentialen.
- Verzögerungszeit der Pegelwechsel der Enable-Signale werden überwacht.
- Verhalten bei der Erkennung eines Querschusses:
 - MS6N-SV-...-E-10V24 im entlüfteten Zustand: bleibt im sicheren Zustand und geht in den Fehlermodus.
 - MS6N-SV-...-E-10V24 im belüfteten Zustand: geht in den sicheren Zustand und geht in den Fehlermodus.

NECA-...-MP5



Hinweis
Ein Querschluss zwischen den Enable-Signalen EN1/EN2 wird nicht erkannt und führt zu keiner Fehlerreaktion. Erst wenn die Enable-Signale korrekt anliegen, wird die Anlage belüftet.



- Statische Enable-Signale mit entgegengesetzten Potentialen.
- Verzögerungszeit der Pegelwechsel der Enable-Signale werden nicht überwacht.
- Verhalten bei der Erkennung eines Querschusses (durch vorgeschaltetes Sicherheitsschaltgerät/Sicherheits-SPS):
 - MS6N-SV-...-E-10V24 im entlüfteten Zustand: bleibt im sicheren Zustand und geht nicht in den Fehlermodus.
 - MS6N-SV-...-E-10V24 im belüfteten Zustand: geht in den sicheren Zustand und geht nicht in den Fehlermodus.
- Enable-Signale sind galvanisch von der Versorgungsspannung getrennt.

Hinweis
Die Verzögerungszeit zwischen EN1 und EN2 muss selbstständig festgelegt werden. Die zeitliche Dauer der Verzögerung wird nicht ausgewertet.

Datenblatt MS6N-SV-E

Allgemeine Technische Daten	
Pneumatischer Anschluss 1, 2	
Innengewinde	1/2 NPT
Anschlussplatte AQ...	1/4 NPT, 3/8 NPT, 1/2 NPT oder 3/4 NPT
Pneumatischer Anschluss 3	1 NPT
Betätigungsart	elektrisch
Konstruktiver Aufbau	Kolben-Sitz
Befestigungsart	mit Zubehör Leitungseinbau
Einbaulage	beliebig
Druckanzeige	mit Drucksensor für LCD-Anzeige Ausgangsdruck und elektrischem Ausgang mit Manometer für Anzeige Ausgangsdruck mit Manometer Rot-Grün-Skala für Anzeige Ausgangsdruck G1/4 vorbereitet
Positionserkennungsprinzip	Magnetkolben-Prinzip
Ventilfunktion	3/2-Wegeventil, geschlossen monostabil Druckaufbau-Funktion, einstellbar
Überschneidungsfreiheit	nein
Abluftfunktion	nicht drosselbar
Handhilfsbetätigung	keine
Rückstellart	mechanische Feder
Steuerart	vorgesteuert
Steuerluftversorgung	intern
Dichtprinzip	weich

Durchflusskennwerte	
Pneumatischer Anschluss	Innengewinde 1/2 NPT
Normalnenndurchfluss q_N^{N1} [l/min]	
in Hauptdurchflussrichtung 1 → 2	4300
Normaldurchfluss q_N [l/min], $p_2 = 6$ bar	
in Entlüftungsrichtung 2 → 3	9000 ²⁾
C-Wert [l/s*min]	
in Hauptdurchflussrichtung 1 → 2	19,3
b-Wert	
in Hauptdurchflussrichtung 1 → 2	0,21

1) Gemessen bei $p_1 = 6$ bar und $p_2 = 5$ bar, $\Delta p = 1$ bar

2) Gemessen gegen Atmosphäre mit Schalldämpfer UOS-1.

Elektrische Daten	
Elektrischer Anschluss	Sub-D 9-polig
Nennbetriebsspannung [V DC]	24
Zulässige Spannungsschwankungen [%]	±10
Betriebsspannungsbereich AS-Interface [V DC]	–
Einschaltdauer [%]	100
Max. Schaltfrequenz [Hz]	0,5
Schaltzeit aus [ms]	40
Schaltzeit ein [ms]	130
Signalzustandsanzeige	LED und potentialfreier Kontakt
Schutzart	IP65 mit Steckdose

Datenblatt MS6N-SV-E

Betriebs- und Umweltbedingungen	
Betriebsdruck [bar]	3,5 ... 10
Betriebsmedium	Druckluft nach ISO 8573-1:2010 [7:4:4]
Hinweis zum Betriebs-/ Steuermedium	Geölter Betrieb möglich (im weiteren Betrieb erforderlich)
Umgebungstemperatur [°C]	-10 ... +50 (0 ... +50) ¹⁾
Mediumstemperatur [°C]	-10 ... +50 (0 ... +50) ¹⁾
Lagertemperatur [°C]	-10 ... +50 (0 ... +50) ¹⁾
Korrosionsbeständigkeit KBK ²⁾	2
Schalldruckpegel [dB(A)]	75 (mit Schalldämpfer UOS-1)
CE-Zeichen (siehe Konformitätserklärung) ⁴⁾	nach EU-EMV-Richtlinie nach EU-Maschinen-Richtlinie nach EU-Niederspannungs-Richtlinie nach EU-RoHS-Richtlinie
UKCA-Zeichen (siehe Konformitätserklärung) ⁴⁾	nach UK Vorschriften für EMV nach UK Vorschriften für Maschinen nach UK RoHS Vorschriften
Zertifikat ausstellende Stelle ⁴⁾	IFA 1001180 Intertek UK-MCR-0086 TÜV 44 799 12 556236 000
Zulassung UL ⁴⁾	c UL us - Recognized (OL)
Zulassung	RCM Mark
KC-Zeichen	KC-EMV

1) Mit Drucksensor AD...

2) Weitere Informationen www.festo.com/x/topic/kbk

3) Bitte entnehmen Sie den Nutzungsbereich der EG-Konformitätserklärung: www.festo.com/catalogue/ms-sv → Support/Downloads.

Im Falle von Nutzungsbeschränkungen der Geräte in Wohn-, Geschäfts- und Gewerbebereichen, sowie Kleinbetrieben, können weitere Maßnahmen zur Reduzierung der Störaussendung erforderlich sein.

4) Weitere Informationen www.festo.com/catalogue/ms-sv → Support/Downloads.

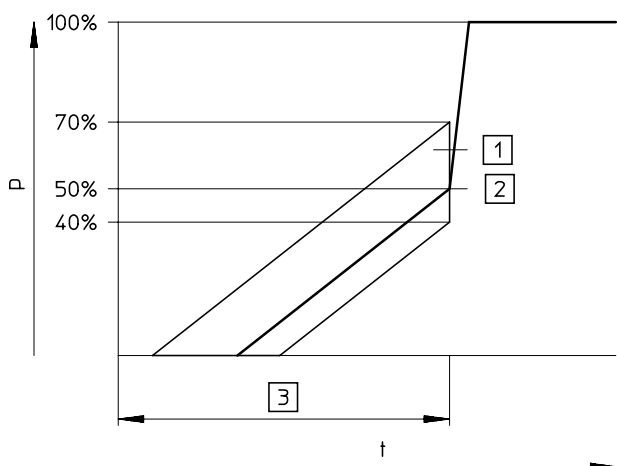
Gewichte [g]	
Druckaufbau- und Entlüftungsventil	2000
Druckaufbau- und Entlüftungsventil mit Schalldämpfer UOS-1	2200

Werkstoffe	
Gehäuse	Aluminium-Druckguss
Kolbenstange	hochlegierter Stahl rostfrei
Dichtungen	NBR
Werkstoff-Hinweis	RoHS konform
LABS-Konformität	VDMA24364-B2-L

Datenblatt MS6N-SV-E

Durchschaltpunkt

Druck p in Abhängigkeit von Zeit t



- [1] Toleranzbereich
- [2] Durchschaltpunkt
- [3] Befüllzeit über Drossel einstellbar



Hinweis

Die Toleranzangabe +20%/–10% des Durchschaltpunkts bezieht sich auf den Betriebsdruck p1.

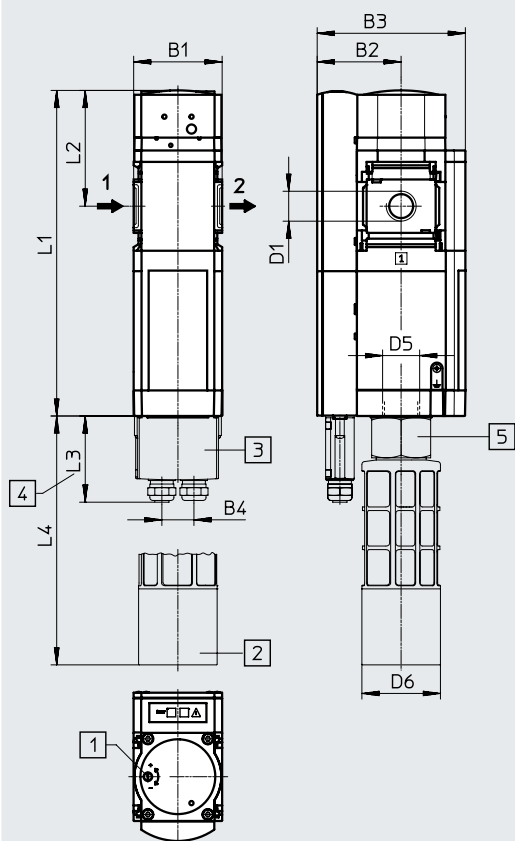
Beispiel: Bei einem Betriebsdruck von 4 bar ist ein Durchschaltpunkt von 1,6 bar bis 2,8 bar zulässig.

Abmessungen – Grundtyp

Download CAD-Daten → www.festo.com

mit Versorgungsspannung 10V24,

mit Innengewinde 1/2 NPT, mit Verschlussblende



- [1] Regulierschraube für Drosselventil
- [2] Schalldämpfer UOS-1
- [3] Multipol-Steckdose NECA
- [4] Maß ohne Kabel
- [5] Adapter AD
- [6] M12-Buchse, 5-polig
- [7] M12-Stift, 5-polig

→ Durchflussrichtung

Typ	B1	B2	B3	B4	D1	D5	D6	L1	L2	L3	L4
MS6N-SV-1/2-E-10V24	62	59	104	23	1/2 NPT	1 NPT	55	228	81	61	174

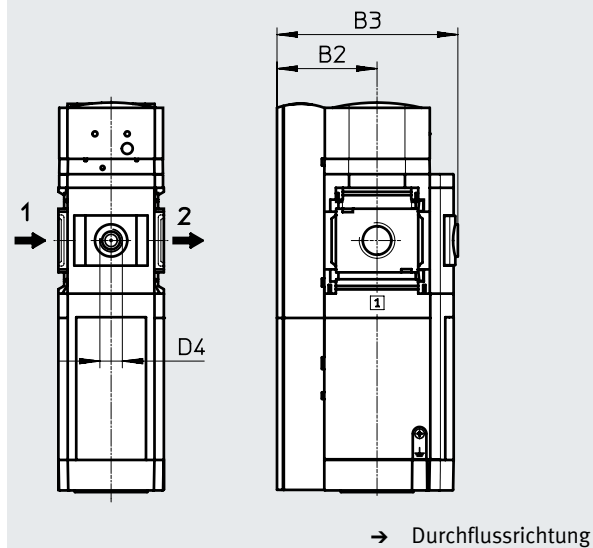
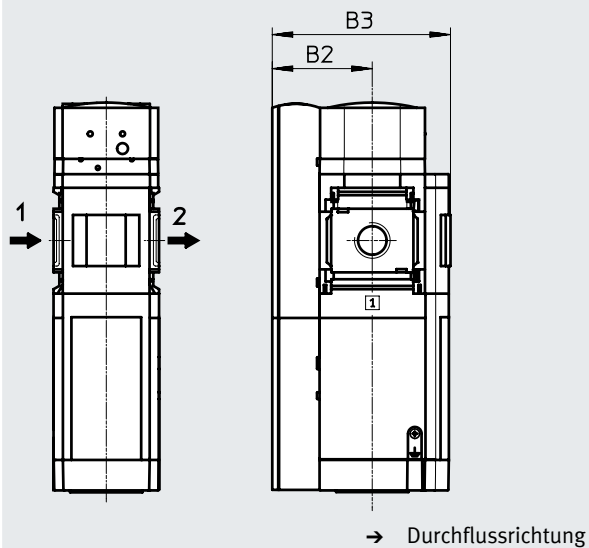
Datenblatt MS6N-SV-E

Abmessungen – Manometer/Manometeralternativen

integriertes MS-Manometer AG mit Standard-Skala AG oder Rot-Grün-Skala RG

Download CAD-Daten → www.festo.com

Adapter A4 für EN-Manometer 1/4, ohne Manometer



Typ	B2	B3	D4
MS6N-SV-...-E-...-AG	59	105	–
MS6N-SV-...-E-...-RG	59	106,5	–
MS6N-SV-...-E-...-A4	59	106,5	G1/4

Bestellangaben – Produktbaukasten MS6N-SV-E

Bestelltable		Bedingun- gen	Code	Eintrag Code
Rastermaß	[mm] 62			
Baukasten-Nr.	548714			
Baureihe	Standard		MS	MS
Baugröße	6		6	6
Gewindeart	NPT-Gewinde		N	N
Funktion	Druckaufbau- und Entlüftungsventil		-SV	-SV
Pneumatischer Anschluss	Innengewinde 1/2 NPT		-1/2	
	Anschlussplatte 1/4 NPT		-AQN	
	Anschlussplatte 3/8 NPT		-AQP	
	Anschlussplatte 1/2 NPT		-AQR	
	Anschlussplatte 3/4 NPT		-AQS	
Performance Level	Kategorie 4, 2-Kanal mit Selbstüberwachung, nach EN ISO 13849-1		-E	-E
Versorgungsspannung	24 V DC		-10V24	
Schalldämpfer	Schalldämpfer offen		-SO	
Manometer/Manometeralternativen	MS-Manometer	[1]	-AG	
	Adapter für EN-Manometer 1/4, ohne Manometer		-A4	
	Integriertes Manometer, Rot-Grün-Skala	[1]	-RG	
Alternative Manometerskalierung	bar	[2]	-BAR	
	MPa	[2]	-MPA	
Multipol-Steckdose	Sub-D, 9-polig, Schraubklemme, ohne Kabel, Enable Signale statisch (EN1 = 24 V, EN2 = 24 V)		-MP1	
	Sub-D, 9-polig, Schraubklemme, ohne Kabel, Enable Signale statisch (EN1 = 0 V, EN2 = 24 V), Querschlusserkennung möglich		-MP3	
	Sub-D, 9-polig, Schraubklemme, ohne Kabel, Enable Signale statisch (EN1 = 0 V, EN2 = 24 V), galvanische Trennung der Enable Signale von der Versorgungsspannung		-MP5	
Befestigungsart	Befestigungswinkel für großen Montageabstand		-WPB	
Zulassung UL	cULus, ordinary location for Canada and USA		-UL1	
Durchflussrichtung	Durchflussrichtung von rechts nach links		-Z	

[1] **AG, RG** Manometerskalierung in psi. Bei Manometer RG: PSI-Skala dient nur als Hilfsskala (Innenskala), Außenskala in bar.

[2] **BAR, MPA** Nur in Verbindung mit Manometer AG oder RG

Zubehör

Multipol-Steckdose NECA

(Bestellcode im Produktbaukasten: MP1/MP3/MP5)

- für Druckaufbau- und Entlüftungsventil MS6N-SV-E-10V24



Technische Daten

Befestigungsart	mit Durchgangsbohrung	
Elektrischer Anschluss 1	Dose, Sub-D, 9-polig	
Elektrischer Anschluss 2	Schraubklemme, 9-polig	
Betriebsspannungsbereich	[V DC]	21,6 ... 26,4
Nennbetriebsspannung	[V DC]	24
Strombelastbarkeit bei 40 °C	[A]	1,0
Anschlussquerschnitt	[mm ²]	0,34 ... 1,0 ohne Aderendhülsen
	[mm ²]	0,34 ... 0,5 mit Aderendhülsen
Zulässiger Kabeldurchmesser	[mm]	5,0 ... 10,0
Schutzart nach IEC 60529	IP65	

Betriebs- und Umweltbedingungen

Relative Luftfeuchtigkeit	95 %, nicht kondensierend	
Umgebungstemperatur	[°C]	0 ... +50
Lagertemperatur	[°C]	-20 ... +70
Korrosionsbeständigkeit KBK ¹⁾	2	

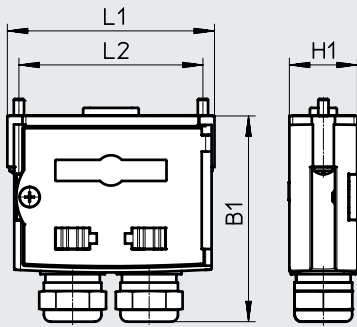
1) Weitere Informationen www.festo.com/x/topic/kbk

Werkstoffe

Gehäuse	PA-verstärkt
Schrauben	Stahl
Überwurfmutter	Messing
Dichtungen	NBR

Zubehör

Abmessungen

Download CAD-Daten → www.festo.com

B1	H1	L1	L2
61	20	61	54,1

Bestellangaben

Beschreibung	Anschluss	Gewicht [g]	Teile-Nr.	Typ
für MS6N-SV-E-10V24	ohne Kabel, Enable Signale statisch (EN1 = 24 V, EN2 = 24 V)	60	548719	NECA-S1G9-P9-MP1
	ohne Kabel, Enable Signale statisch (EN1 = 0 V, EN2 = 24 V), Querschlusserkennung möglich	60	552703	NECA-S1G9-P9-MP3
	ohne Kabel, Enable Signale statisch (EN1 = 0 V, EN2 = 24 V), galvanische Trennung der Enable Signale von der Versorgungsspannung	60	573695	NECA-S1G9-P9-MP5

Zubehör

Schalldämpfer UOS-1

(Bestellcode im Produktbaukasten: SO)

- für Druckaufbau- und Entlüftungsventil MS6N-SV-D/E

Schalldämpfer UOS-1-LF

- für Druckaufbau- und Entlüftungsventil MS6N-SV-D/E

Hinweis

Der platzsparende Schalldämpfer UOS-1-LF darf nur für Anwendungen mit geringerer Entlüftungsleistung eingesetzt werden. Der pneumatische Anschluss 2 am Druckaufbau- und Entlüftungsventil MS6N-SV-D/E muss mittels einer Anschlussplatte MS6-AQN auf 1/4 NPT reduziert werden.



UOS-1



UOS-1-LF

Technische Daten

Pneumatischer Anschluss	G1
Konstruktiver Aufbau	Schalldämpfer offen
Befestigungsart	mit Außengewinde
Einbaulage	beliebig
Dichtungsart Einschraubzapfen	ohne Dichtung
Schalldruckpegel	75 dB(A)

Betriebs- und Umweltbedingungen

Betriebsdruck	[MPa]	0 ... 1
	[bar]	0 ... 10
Betriebsmedium	Druckluft nach ISO 8573-1:2010 [-:-:-]	
Umgebungstemperatur	[°C]	-10 ... +50
Korrosionsbeständigkeit KBK ¹⁾	2	

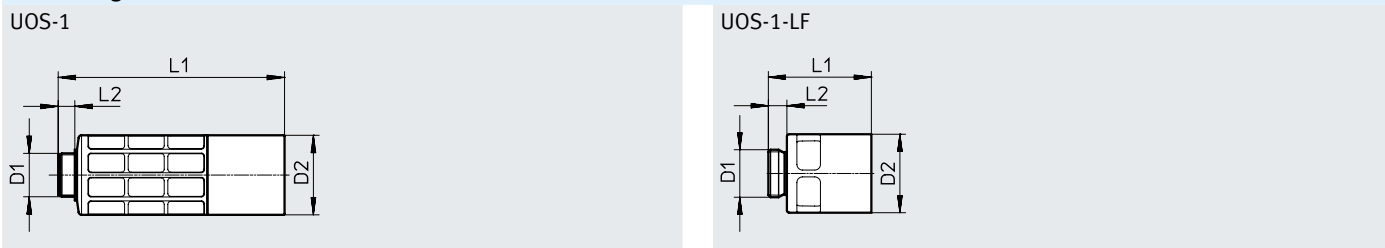
1) Weitere Informationen www.festo.com/x/topic/kbk

Werkstoffe

Typ	UOS-1	UOS-1-LF
Gehäuse	POM	Aluminium-Knetlegierung
Hülse	Aluminium-Knetlegierung	-
Dämpfereinsatz	PE	
Werkstoff-Hinweis	RoHS konform	
LABS-Konformität	VDMA24364-B1/B2-L	

Abmessungen

Download CAD-Daten → www.festo.com



Typ	D1	D2	L1	L2
UOS-1	G1	55	156,5	11,5
UOS-1-LF			72,2	13

Bestellangaben

Beschreibung		Gewicht [g]	Teile-Nr.	Typ
für MS6N-SV-D/E	Für hohe Entlüftungsleistung	200	552252	UOS-1
	Für geringe Entlüftungsleistung	157,9	1901207	UOS-1-LF

Zubehör

Abdeckung MS-SV-MK

(Bestellcode im Produktbaukasten: MK)

- für Druckaufbau- und Entlüftungsventil MS6N-SV-C

Werkstoff-Hinweis: RoHS konform

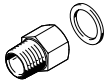


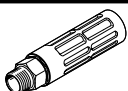
MS6-SV-C-MK

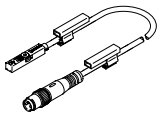
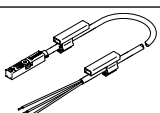
Bestellangaben		KBK ¹⁾	Teile-Nr.	Typ
Beschreibung				
für MS6N-SV-C	Manipulationsschutz für Handhilfsbetätigung am Druckaufbau- und Entlüftungsventil, Drosselschraube, Einstellschraube Druckumschaltpunkt und Handhilfsbetätigung am Vorsteuer-Magnetventil	2	8001479	MS6-SV-C-MK

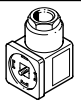
1) Weitere Informationen www.festo.com/x/topic/kbk

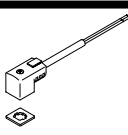
Zubehör

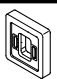
Bestellangaben – Adapter AD					
	Beschreibung	Pneumatischer Anschluss		Teile-Nr.	Typ
		1	2		
	für MS6N-SV-E	1 NPT	G1	546547	AD-1NPT-G1-I

Bestellangaben – Schalldämpfer U-...-B						Datenblätter → Internet: u
	Beschreibung	Pneumatischer Anschluss	Bestellcode im Produktbaukasten	Teile-Nr.	Typ	
	für MS6N-SV-C	3/4 NPT	S	566823	U-3/4-B-NPT	



Bestellangaben – Näherungsschalter SMT								Datenblätter → Internet: smt
	Beschreibung	Schaltausgang	Schaltelementfunktion	Elektrischer Anschluss	Kabellänge [m]	Bestellcode im Produktbaukasten	Teile-Nr.	Typ
	für MS6N-SV-D	PNP	Schließer	Kabel mit Stecker M8x1, 3-polig	0,3	2M8/S3	574334	SMT-8M-A-PS-24V-E-0,3-M8D
				Kabel mit Stecker M12x1, 3-polig	0,3	2M12/S3	574337	SMT-8M-A-PS-24V-E-0,3-M12
	für MS6N-SV-D	PNP	Schließer	Kabel, 3-adrig	5	20E/S3	574336	SMT-8M-A-PS-24V-E-5,0-OE


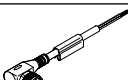
Bestellangaben – Steckdose MSSD						Datenblätter → Internet: mssd
	Beschreibung	Elektrischer Anschluss	Befestigungsart	Kabelanschluss	Teile-Nr.	Typ
	für MS6N-SV-C/D	3-polig	Klemmschrauben		151687	MSSD-EB
		4-polig	Schneidklemmtechnik		192745	MSSD-EB-S-M14
		3-polig	Klemmschrauben		539712	MSSD-EB-M12


Bestellangaben – Steckdosenableitung KMEB								Datenblätter → Internet: kmeb
	Beschreibung	Betriebsspannung	Elektrischer Anschluss	Schaltzustandsanzeige	Kabellänge [m]	Teile-Nr.	Typ	
	für MS6N-SV-C/D	24 V DC	2-polig	LED	2,5	547268	KMEB-3-24-2.5-LED	
					5	547269	KMEB-3-24-5-LED	
				–	2,5	547270	KMEB-3-24-2.5	
			3-polig	LED	5	547271	KMEB-3-24-5	
					2,5	151688	KMEB-1-24-2.5-LED	
					5	151689	KMEB-1-24-5-LED	
		230 V AC	3-polig	–		10	193457	KMEB-1-24-10-LED
						2,5	151690	KMEB-1-230AC-2.5
						5	151691	KMEB-1-230AC-5

Bestellangaben – Leuchtdichtung MEB-LD					Datenblätter → Internet: meb
	Beschreibung	Betriebsspannungsbereich		Teile-Nr.	Typ
	für Steckdosenableitung KMEB und Steckdose MSSD-EB	12 ... 24 V DC		151717	MEB-LD-12-24DC
		230 V DC/AC ±10%		151718	MEB-LD-230AC

Zubehör

Bestellangaben – Verbindungsleitung NEBU-M8					Datenblätter → Internet: nebu
	Elektrischer Anschluss	Anzahl Adern	Kabellänge [m]	Teile-Nr.	Typ
	M8x1, Dose gerade	3	2,5	541333	NEBU-M8G3-K-2.5-LE3
			5	541334	NEBU-M8G3-K-5-LE3
	M8x1, Dose gewinkelt	3	2,5	541338	NEBU-M8W3-K-2.5-LE3
			5	541341	NEBU-M8W3-K-5-LE3

Bestellangaben – Verbindungsleitung NEBU-M12					Datenblätter → Internet: nebu
	Elektrischer Anschluss	Anzahl Adern	Kabellänge [m]	Teile-Nr.	Typ
	M12x1, Dose gerade	4	2,5	550326	NEBU-M12G5-K-2.5-LE4
			5	541328	NEBU-M12G5-K-5-LE4
	M12x1, Dose gewinkelt	4	2,5	550325	NEBU-M12W5-K-2.5-LE4
			5	541329	NEBU-M12W5-K-5-LE4

Bestellangaben – Manometer MA						
	Nenngröße	Pneumatischer Anschluss	Anzeigebereich		Teile-Nr.	Typ
			[bar]	[psi]		
	Manometer MA, EN 837-1					Datenblätter → Internet: ma
	40	R1/4	0 ... 16	0 ... 232	187080	MA-40-16-R1/4-EN
		G1/4	0 ... 16	0 ... 232	183901	MA-40-16-G1/4-EN
	Manometer MA, EN 837-1, mit Rot/Grün-Bereich					Datenblätter → Internet: ma
50	R1/4	0 ... 16	–	525729	MA-50-16-R1/4-E-RG	