

Einschalt-/Druckaufbauventile MS-EM/EE/DL/DE, Baureihe MS

FESTO



★ Festo Kernprogramm
Löst 80% Ihrer Automatisierungsaufgaben

Weltweit: Schnell verfügbar, auch langfristig
Gewohnt gut: Immer in Festo Qualität
Schnell zum Ziel: Einfache Auswahl

Das Festo Kernprogramm ist eine Vorauswahl der wichtigsten Funktionen und Produkte – Teil unseres gesamten Produktportfolios. Im Kernprogramm finden Sie das beste Preis-Leistungs-Verhältnis für Ihre Automatisierung.

Schauen Sie
nach dem
Stern!

Merkmale

Wartungsgeräte der Baureihe MS

Lösungen für jeden Einsatzfall

Breites Programm, hochfunktionale Komponenten und vielfältige Services: Mit der Baureihe MS bietet Festo ein ganzheitliches Konzept für Ihre Druckluftaufbereitung. Geeignet für einfache Standardanwendungen ebenso wie für anwendungsspezifische Lösungen mit höchsten Anforderungen an die Qualität.

Erhältlich als Einzelkomponente, vorkonfektionierte Kombination ab Lager, anwendungsspezifische Kombination oder einbaufertige Komplettlösung. Die fünf Baugrößen der Baureihe MS erzielen dabei höchste Durchflüsse bei geringem Platzbedarf.

Individuell kombinierbare Funktionsmodule

Druckregel-, Einschalt- und Druckaufbauventile mit Sicherheitsfunktion, Filter, Druck- und Durchflusssensoren, Trockner, Sensoren und Öler. Damit lässt sich für jede Aufgabe die passende Lösung zusammenstellen. Durch den modularen Aufbau sind die Komponenten frei miteinander kombinierbar. Ein einfaches Verbindungssystem

erspart Zeit beim Austausch einzelner Module ohne Demontage der kompletten Kombination. Auch sind viele Komponenten nach UL und ATEX zertifiziert.

CAD-Modelle und Konfigurator

Engineering Tools

Komfortable Hilfen zur Planung und Auswahl anwendungsspezifischer Einzelgeräte und Kombinationen. Mit dem Produktkonfigurator schnell und individuell konfigurieren und die Bestelldaten einfach übernehmen.

Auswahltool für die passende Wartungsgeräte-Kombination ohne Überdimensionierung und die richtige Luftreinheitsklasse: [→ www.festo.com/engineering/wartungseinheit](http://www.festo.com/engineering/wartungseinheit)

Air quality

This program supports configuring an appropriate service unit. Please insert the required air cleanliness either by your application or an ISO code or by direct selection of air filters.

Selection criteria: Application

- Filter combination is proposed based upon your selected application
- standard pneumatics operation of valves and cylinders, e.g. in automotive industry, secondary packaging
 - mining and building industry applications without special air cleanliness requirements
 - application of pressure operated tools and machines: pneumatic hammer, air engine, positioning with proportional valve
 - electronic, flatpanel and solar industry, textile and paper production application with residual oil content <math>< 0.5 \text{ mg/m}^3</math>
 - painting, powder coating, air bearing application with residual oil content <math>< 0.01 \text{ mg/m}^3</math>
 - food and beverage industry, optics application with residual oil content <math>< 0.003 \text{ mg/m}^3</math> reduction of oil vapours and aromas

Selection criteria: ISO-class

Filter combination is proposed based upon the air cleanliness class according to ISO 8573-1:2010

particle : 4 * : oil

ISO

Direct filter selection

- Independent selection of filter combination
- 40 µm Filter
 - 5 µm Filter
 - 1 µm Fine Filter
 - 0.01 µm Micro Filter *
 - Active Carbon Filter



* Downstream from the compressor the water content is assumed to be ISO class 4. Better classes can be achieved by applying an absorption dryer PDAD or a membrane dryer LDM1

* To enhance the filter lifetime and in consequence the maintenance interval arrange a 1 µm Fine Filter in front of the 0.01 µm Micro Filter as a preliminary filter.

Integrierte Sensorik

Druck- und Durchflusssensorik

Sicherheitsfunktionen

Druckaufbau- und Entlüftungsventile MS6-SV/MS9-SV

Energie sparen

Wartungsgeräte-Kombinationen MSE6

Intelligenter Größenmix



- Höchste Maschinenverfügbarkeit durch kontrollierte Prozesse
- Zuverlässige Druckluftaufbereitung und -versorgung der Anlage
- Integrierbar oder Stand-alone
- Einfach anschließbar durch M8/M12-Stecker



- Zuverlässiges und schnelles Entlüften von Anlagen bis zu Performance Level e, nach EN ISO 13849-1 zertifiziert
- Integrierte Druckaufbaufunktion



- Vollautomatische Überwachung und Regelung der Druckluftversorgung
- Automatische Absperrung der Druckluft im Stand-by-Betrieb
- Erkennung und Meldung von Leckagen
- Condition Monitoring von prozessrelevanten Daten



- Optimaler Durchfluss bei bis zu 18 % geringerer Baugröße
- Ausgezeichnete Energieeffizienz
- Kostentoptimierte Kombinationen – bis zu 30 % sparen!

Baugrößenunterschiede

Baugröße	MS2	MS4	MS6	MS9	MS12
Rastermaß [mm]	25	40	62	90	124
Anschlussgrößen	M5, QS-6	G1/8, G1/4, G3/8	G1/4, G3/8, G1/2, G3/4	G1/2, G3/4, G1, G1 1/4, G1 1/2	G1, G1 1/4, G1 1/2, G2
Normalnenndurchfluss $q_{nN}^{1)}$ [l/min]	350	1800	6500	20000	22000

1) Am Beispiel Druckregelventil MS-LR

Merkmale

Hinweis

Information

Einen kurzen Überblick über das Produktprogramm Wartungsgeräte Baureihe MS liefern die folgenden Seiten.

Ausführliche Informationen und alle technischen Daten finden Sie in der Dokumentation zum entsprechenden Wartungsgerät.

Zubehör wie Anschlussplatten oder Befestigungswinkel können sowohl über den Konfigurator als auch separat bestellt werden.





Aufbau einer Wartungsgeräte-Kombination

Die Reihenfolge der einzelnen Wartungsgeräte innerhalb einer Kombination ist von Bedeutung in Hinblick auf Sicherheit und Funktionalität. Nicht jede Reihenfolge der Wartungsgeräte in Durchflussrichtung ist möglich. Sie unterliegt Einschränkungen und Regeln.







Sicher und bequem ist die Zusammenstellung der einzelnen Wartungsgeräte über den Konfigurator der Wartungsgeräte-Kombination MSB. Dieser kontrolliert die Einhaltung dieser Regeln. Als Ergebnis erhalten Sie eine komplett montierte Kombination, wenn nötig auch mit UL- oder ATEX-Zulassung. Bei der Zusammenstellung einer Kombination aus einzeln konfigurierten und bestellten Wartungsgeräten müssen die nebenstehenden Punkte unbedingt eingehalten werden.

- Regler MS-LFR/LR/LRP sind in Durchflussrichtung nur mit gleichem oder fallendem Druckregelbereich zulässig
- Filter MS-LFR/LF/LFM/LFX sind in Durchflussrichtung nur mit steigender Filterfeinheit zulässig
- Öler MS-LOE sind in Durchflussrichtung vor einem Filter MS-LFR/LFM/LF/LFX, Wasserabscheider MS-LWS oder Membran-Lufttrockner MS-LDM1 nicht zulässig
- In Durchflussrichtung muss vor einem AktivkohlfILTER MS-LFX oder Membran-Lufttrockner MS-LDM1 ein Feinstfilter MS-LFM stehen
- Kein Durchflusssensor SFAM direkt nach einem Regler MS-LFR/LR, sondern Abzweigmodul MS-FRM dazwischen positionieren
- Druckaufbau- und Entlüftungsventil MS-SV muss das letzte Wartungsgerät in Durchflussrichtung sein






Produktprogramm Wartungsgeräte Baureihe MS

Typ	Beschreibung	Baugröße	Pneumatischer Anschluss					
			Steckanschluss	Innengewinde			Anschlussplatte mit Gewinde	
				M	G	NPT	G	NPT
Kombinationen								
Wartungsgeräte-Kombinationen MSB-FRC Datenblätter → Internet: msb								
	Kombinationen aus Filter-Regelventil und Öler	4	–	–	1/8, 1/4	–	–	–
		6	–	–	1/4, 3/8, 1/2	–	–	–
Wartungsgeräte-Kombinationen MSB Datenblätter → Internet: msb								
	7 Kombinationen, vordefiniert	4	–	–	1/4	–	–	–
		6	–	–	1/2	–	–	–
	Kombinationen frei konfigurierbar	4	–	–	1/8, 1/4	–	1/8, 1/4, 3/8	1/8, 1/4, 3/8
		6	–	–	1/4, 3/8, 1/2	–	1/4, 3/8, 1/2, 3/4	1/4, 3/8, 1/2, 3/4
		9	–	–	3/4, 1	3/4, 1	1/2, 3/4, 1 1/4, 1 1/2	1/2, 3/4, 1 1/4, 1 1/2
Wartungsgeräte-Kombinationen MSE6 Datenblätter → Internet: mse6								
	Kombinationen mit Feldbus-Anbindung zur Druck-, Durchfluss und Verbrauchserfassung	6	–	–	–	–	1/2	–










Merkmale

Produktprogramm Wartungsgeräte Baureihe MS								
Typ	Beschreibung	Bau- größe	Pneumatischer Anschluss			Anschlussplatte mit Gewinde		
			Steck- anschluss	Innengewinde		G		NPT
Einzelgeräte								
Filter-Regelventile MS-LFR Datenblätter → Internet: ms2-lfr; ms4-lfr; ms6-lfr; ms9-lfr; ms12-lfr								
	Filter und Druckregelventil in einem Gerät, Filterfeinheit 5 oder 40 µm	2	QS-6	M5	–	–	–	–
		4	–	–	1/8, 1/4	–	1/8, 1/4, 3/8	1/8, 1/4, 3/8
		6	–	–	1/4, 3/8, 1/2	–	1/4, 3/8, 1/2, 3/4	1/4, 3/8, 1/2, 3/4
		9	–	–	3/4, 1	3/4, 1	1/2, 3/4, 1, 1 1/4, 1 1/2	1/2, 3/4, 1, 1 1/4, 1 1/2
		12	–	–	–	–	1, 1 1/4, 1 1/2, 2	–
Filter-Regelventile MS-LFR-B Datenblätter → Internet: ms4-lfr-b; ms6-lfr-b								
	Filter und Druckregelventil in einem Gerät im Polymergehäuse, Filterfeinheit 5 oder 40 µm	4	–	–	1/4	–	–	–
		6	–	–	1/2	–	–	–
Filter MS-LF Datenblätter → Internet: ms4-lf; ms6-lf; ms9-lf; ms12-lf								
	Filterfeinheit 5 oder 40 µm	4	–	–	1/8, 1/4	–	1/8, 1/4, 3/8	1/8, 1/4, 3/8
		6	–	–	1/4, 3/8, 1/2	–	1/4, 3/8, 1/2, 3/4	1/4, 3/8, 1/2, 3/4
		9	–	–	3/4, 1	3/4, 1	1/2, 3/4, 1, 1 1/4, 1 1/2	1/2, 3/4, 1, 1 1/4, 1 1/2
		12	–	–	–	–	1, 1 1/4, 1 1/2, 2	–
Fein- und Feinfilter MS-LFM Datenblätter → Internet: ms4-lfm; ms6-lfm; ms9-lfm; ms12-lfm								
	Filterfeinheit 0,01 oder 1 µm	4	–	–	1/8, 1/4	–	1/8, 1/4, 3/8	1/8, 1/4, 3/8
		6	–	–	1/4, 3/8, 1/2	–	1/4, 3/8, 1/2, 3/4	1/4, 3/8, 1/2, 3/4
		9	–	–	3/4, 1	3/4, 1	1/2, 3/4, 1, 1 1/4, 1 1/2	1/2, 3/4, 1, 1 1/4, 1 1/2
		12	–	–	–	–	1, 1 1/4, 1 1/2, 2	–
Aktivkohlefilter MS-LFX Datenblätter → Internet: ms4-lfx; ms6-lfx; ms9-lfx; ms12-lfx								
	Zur Entfernung von flüssigen und gasförmigen Ölbestandteilen	4	–	–	1/8, 1/4	–	1/8, 1/4, 3/8	1/8, 1/4, 3/8
		6	–	–	1/4, 3/8, 1/2	–	1/4, 3/8, 1/2, 3/4	1/4, 3/8, 1/2, 3/4
		9	–	–	3/4, 1	3/4, 1	1/2, 3/4, 1, 1 1/4, 1 1/2	1/2, 3/4, 1, 1 1/4, 1 1/2
		12	–	–	–	–	1, 1 1/4, 1 1/2, 2	–
Wasserabscheider MS-LWS Datenblätter → Internet: ms6-lws; ms9-lws; ms12-lws								
	Befreit die Druckluft von Kondenswasser, wartungsfrei	6	–	–	1/4, 3/8, 1/2	–	1/4, 3/8, 1/2, 3/4	1/4, 3/8, 1/2, 3/4
		9	–	–	3/4, 1	3/4, 1	1/2, 3/4, 1, 1 1/4, 1 1/2	1/2, 3/4, 1, 1 1/4, 1 1/2
		12	–	–	–	–	1, 1 1/4, 1 1/2, 2	–



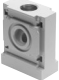

Merkmale

Produktprogramm Wartungsgeräte Baureihe MS								
Typ	Beschreibung	Bau- größe	Pneumatischer Anschluss					
			Steck- anschluss	Innengewinde			Anschlussplatte mit Gewinde	
				M	G	NPT	G	NPT
Einzelgeräte								
Druckregelventile MS-LR Datenblätter → Internet: ms2-lr; ms4-lr; ms6-lr; ms9-lr; ms12-lr								
	Zur Einstellung des gewünschten Betriebsdrucks, 4 Druckregelbereiche	2	QS-6	M5	–	–	–	–
		4	–	–	1/8, 1/4	–	1/8, 1/4, 3/8	1/8, 1/4, 3/8
		6	–	–	1/4, 3/8, 1/2	–	1/4, 3/8, 1/2, 3/4	1/4, 3/8, 1/2, 3/4
		9	–	–	3/4, 1	3/4, 1	1/2, 3/4, 1, 1 1/4, 1 1/2	1/2, 3/4, 1, 1 1/4, 1 1/2
		12	–	–	–	–	1, 1 1/4, 1 1/2, 2	–
Druckregelventile MS-LR-B Datenblätter → Internet: ms4-lr-b; ms6-lr-b								
	Zur Einstellung des gewünschten Betriebsdrucks, im Polymergehäuse	4	–	–	1/4	–	–	–
		6	–	–	1/2	–	–	–
Druckregelventile MS-LRB Datenblätter → Internet: ms4-lrb; ms6-lrb								
	Zum Aufbau einer Reglerbatterie mit voneinander unabhängigen Druckregelbereichen. Der Druckausgang ist vorn oder hinten.	4	–	–	1/4	–	1/8, 1/4, 3/8	–
		6	–	–	1/2	–	1/4, 3/8, 1/2, 3/4	–
Präzisions-Druckregelventile MS-LRP Datenblätter → Internet: ms6-lrp								
	Zur präzisen Einstellung des gewünschten Betriebsdrucks, 4 Druckregelbereiche, Druckhysterese 0,02 bar	6	–	–	1/4, 3/8, 1/2	–	1/4, 3/8, 1/2, 3/4	1/4, 3/8, 1/2, 3/4
Präzisions-Druckregelventile MS-LRPB Datenblätter → Internet: ms6-lrpb								
	Zum Aufbau einer Reglerbatterie mit voneinander unabhängigen Druckregelbereichen. Der Druckausgang ist vorn oder hinten.	6	–	–	1/2	–	1/4, 3/8, 1/2, 3/4	–
Öler MS-LOE Datenblätter → Internet: ms4-loe; ms6-loe; ms9-loe; ms12-loe								
	Führt der Druckluft eine fein dosierbare Ölmenge zu. Der Ölnebelanteil ist proportional zur Durchflussmenge der Druckluft.	4	–	–	1/8, 1/4	–	1/8, 1/4, 3/8	1/8, 1/4, 3/8
		6	–	–	1/4, 3/8, 1/2	–	1/4, 3/8, 1/2, 3/4	1/4, 3/8, 1/2, 3/4
		9	–	–	3/4, 1	3/4, 1	1/2, 3/4, 1, 1 1/4, 1 1/2	1/2, 3/4, 1, 1 1/4, 1 1/2
		12	–	–	–	–	1, 1 1/4, 1 1/2, 2	–

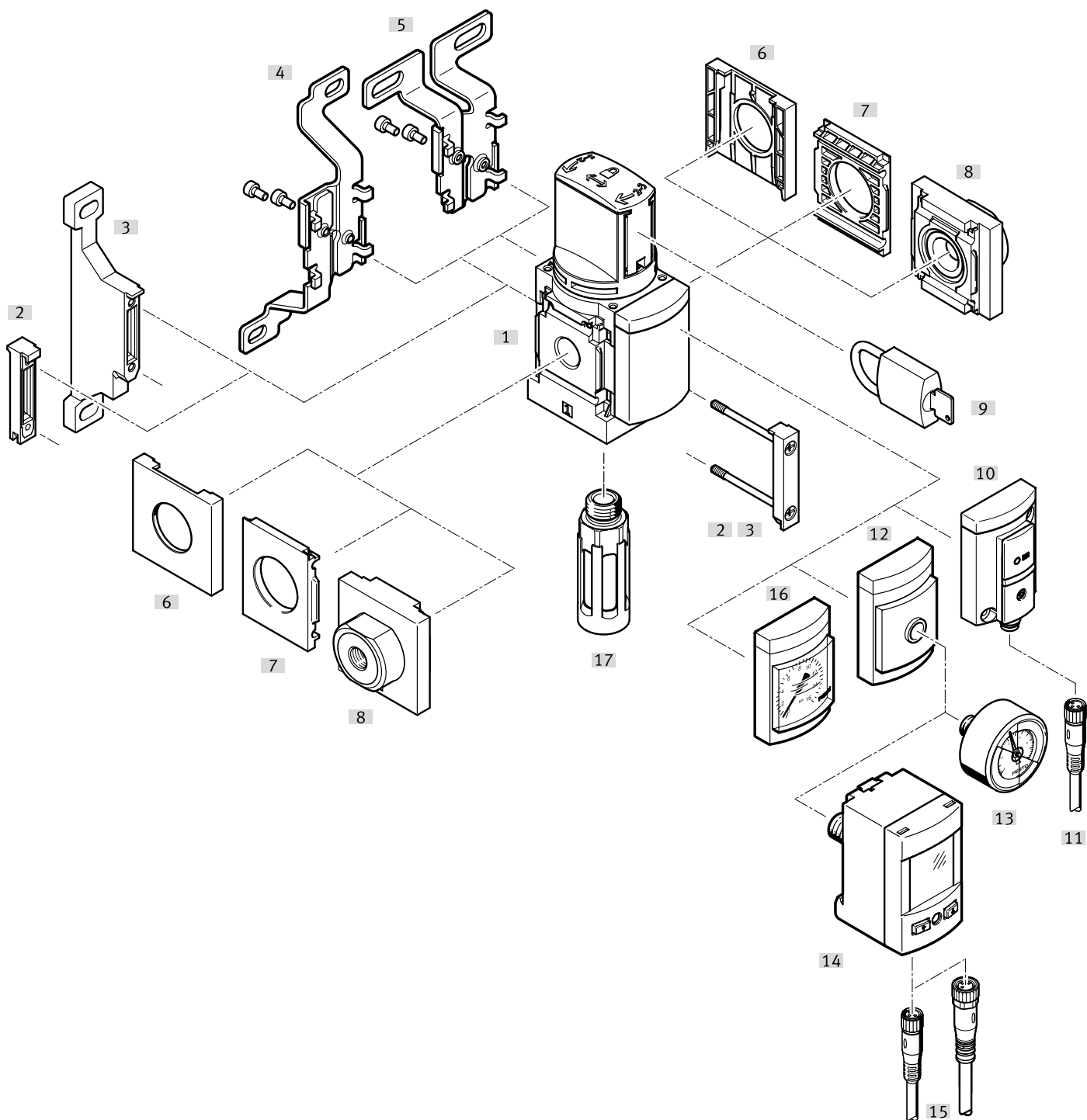
Merkmale

Produktprogramm Wartungsgeräte Baureihe MS								
Typ	Beschreibung	Bau- größe	Pneumatischer Anschluss			Anschlussplatte mit Gewinde		
			Steck- anschluss	M	G	NPT	G	NPT
Einzelgeräte								
Einschaltventile MS-EM Datenblätter → Internet: ms4-em; ms6-em; ms9-em; ms12-em								
	Manuell betätigtes Einschaltventil zum Be- und Entlüften von pneumatischen Anlagen.	4	–	–	1/8, 1/4	–	1/8, 1/4, 3/8	1/8, 1/4, 3/8
		6	–	–	1/4, 3/8, 1/2	–	1/4, 3/8, 1/2, 3/4	1/4, 3/8, 1/2, 3/4
		9	–	–	3/4, 1	3/4, 1	1/2, 3/4, 1, 1 1/4, 1 1/2	1/2, 3/4, 1, 1 1/4, 1 1/2
		12	–	–	–	–	1, 1 1/4, 1 1/2, 2	–
Einschaltventile MS-EE Datenblätter → Internet: ms4-ee; ms6-ee; ms9-ee; ms12-ee								
	Elektrisch betätigtes Einschaltventil zum Be- und Entlüften von pneumatischen Anlagen.	4	–	–	1/8, 1/4	–	1/8, 1/4, 3/8	1/8, 1/4, 3/8
		6	–	–	1/4, 3/8, 1/2	–	1/4, 3/8, 1/2, 3/4	1/4, 3/8, 1/2, 3/4
		9	–	–	3/4, 1	3/4, 1	1/2, 3/4, 1, 1 1/4, 1 1/2	1/2, 3/4, 1, 1 1/4, 1 1/2
		12	–	–	–	–	1, 1 1/4, 1 1/2, 2	–
Einschaltventile MS-EE-B Datenblätter → Internet: ms4-ee-b; ms6-ee-b								
	Elektrisch betätigtes Einschaltventil im Polymergehäuse zum Be- und Entlüften von pneumatischen Anlagen.	4	–	–	1/4	–	–	–
		6	–	–	1/2	–	–	–
Druckaufbauventile MS-DL Datenblätter → Internet: ms4-dl; ms6-dl; ms12-dl								
	Pneumatisch betätigtes Druckaufbauventil zum langsamen Belüften und zum Entlüften von pneumatischen Anlagen.	4	–	–	1/8, 1/4	–	1/8, 1/4, 3/8	1/8, 1/4, 3/8
		6	–	–	1/4, 3/8, 1/2	–	1/4, 3/8, 1/2, 3/4	1/4, 3/8, 1/2, 3/4
		12	–	–	–	–	1, 1 1/4, 1 1/2, 2	–
Druckaufbauventile MS-DE Datenblätter → Internet: ms4-de; ms6-de; ms12-de								
	Elektrisch betätigtes Druckaufbauventil zum langsamen Belüften und zum Entlüften von pneumatischen Anlagen.	4	–	–	1/8, 1/4	–	1/8, 1/4, 3/8	1/8, 1/4, 3/8
		6	–	–	1/4, 3/8, 1/2	–	1/4, 3/8, 1/2, 3/4	1/4, 3/8, 1/2, 3/4
		12	–	–	–	–	1, 1 1/4, 1 1/2, 2	–
Einschaltventile MS-EDE-B Datenblätter → Internet: ms4-edeb; ms6-edeb								
	Elektrisch betätigtes Druckaufbauventil im Polymergehäuse zum langsamen Belüften und zum Entlüften von pneumatischen Anlagen.	4	–	–	1/4	–	–	–
		6	–	–	1/2	–	–	–
Druckaufbau- und Entlüftungsventile MS-SV Datenblätter → Internet: ms6-sv; ms9-sv								
	Zum sanften Druckaufbau und schnellen, sicheren Druckabbau in pneumatischen Leitungssystemen. Bis Kategorie 1, PL c.	6	–	–	1/2	–	1/4, 3/8, 1/2, 3/4	1/4, 3/8, 1/2, 3/4
		9	–	–	3/4, 1	3/4, 1	1/2, 3/4, 1, 1 1/4, 1 1/2	1/2, 3/4, 1, 1 1/4, 1 1/2
	Bis Kategorie 3, PL d. Bei optionalen Ausbau bis Kategorie 4, PL e.	6	–	–	1/2	–	1/4, 3/8, 1/2, 3/4	1/4, 3/8, 1/2, 3/4
		9	–	–	3/4, 1	3/4, 1	1/2, 3/4, 1, 1 1/4, 1 1/2	1/2, 3/4, 1, 1 1/4, 1 1/2
	Bis Kategorie 4, PL e.	6	–	–	1/2	–	1/4, 3/8, 1/2, 3/4	–
		9	–	–	3/4, 1	3/4, 1	1/2, 3/4, 1, 1 1/4, 1 1/2	–

Merkmale

Produktprogramm Wartungsgeräte Baureihe MS								
Typ	Beschreibung	Bau- größe	Pneumatischer Anschluss					
			Steck- anschluss	Innengewinde			Anschlussplatte mit Gewinde	
				M	G	NPT	G	NPT
Einzelgeräte								
Membran-Lufttrockner MS-LDM1 Datenblätter → Internet: ms4-ldm; ms6-ldm								
	Verschleißfreier Membrantrockner mit Eigenluftverbrauch	4	–	–	1/8, 1/4	–	1/8, 1/4, 3/8	1/8, 1/4, 3/8
		6	–	–	1/4, 3/8, 1/2	–	1/4, 3/8, 1/2, 3/4	1/4, 3/8, 1/2, 3/4
Abzweigmodule MS-FRM Datenblätter → Internet: ms4-frm; ms6-frm; ms9-frm; ms12-frm								
	Luftverteiler mit 4 Anschlüssen	4	–	–	1/8, 1/4	–	1/8, 1/4, 3/8	–
		6	–	–	1/4, 3/8, 1/2	–	1/4, 3/8, 1/2, 3/4	–
		9	–	–	3/4, 1	3/4, 1	1/2, 3/4, 1, 1 1/4, 1 1/2	1/2, 3/4, 1, 1 1/4, 1 1/2
		12	–	–	–	–	1, 1 1/4, 1 1/2, 2	–
Verteilerblöcke MS-FRM-FRZ Datenblätter → Internet: ms4-frm-frz; ms6-frm-frz								
	Luftverteiler mit 4 Anschlüssen und halber Rastermaßbreite	4	–	–	–	–	–	–
		6	–	–	–	–	–	–
Durchflusssensoren SFAM Datenblätter → Internet: sfam								
	Für absolute Durchflussinformationen und kumulierte Luftverbrauchs-messung	6	–	–	–	–	1/2	1/2
		9	–	–	–	–	1, 1 1/2	1, 1 1/2

Peripherieübersicht



Hinweis
 Weiteres Zubehör:
 • Modulverbinder für Kombination mit Baugröße MS4/MS6 oder Baugröße MS9
 → Internet: amv, rmv, armv
 • Adapter für Montage an Profile → Internet: ipm-80, ipm-40-80, ipm-80-80

Peripherieübersicht

Befestigungselemente und Zubehör		Bestellcode	→ Seite/Internet
[1]	Einschaltventil	MS4/6-EM1	12
Über Produktbaukasten bestellbar			
[3]	Befestigungswinkel	[WP]	18
	Befestigungswinkel (ohne Abbildung)	[WPM]	
[4]	Befestigungswinkel	[WB]	
[5]	Befestigungswinkel	[WBM]	
[8]	Anschlussplatte-SET ¹⁾	[AG...]	
	Anschlussplatte-SET ¹⁾	[AQ...]	
[10]	Drucksensor SDE5 mit Schaltanzeige	[AD7], [AD8], [AD9], [AD10]	
[12]	Adapter für EN-Manometer 1/8, 1/4	[A8], [A4]	
[16]	MS-Manometer	[AG], [RG]	
[17]	Schalldämpfer	[S]	
Als Zubehör bestellbar			
[2]	Modulverbinder	MS4/6-MV	ms4-mv, ms6-mv
[3]	Befestigungswinkel	MS4/6-WP	ms4-wp, ms6-wp
	Befestigungswinkel (ohne Abbildung)	MS4/6-WPB/WPE/WPM	ms4-wp, ms6-wp
[4]	Befestigungswinkel	MS4/6-WB	ms4-wb, ms6-wb
[5]	Befestigungswinkel	MS4-WBM	ms4-wbm
[6]	Abdeckkappe	MS4/6-END	ms4-end, ms6-end
[7]	Befestigungsplatte ²⁾	MS4/6-AEND	ms4-aend, ms6-aend
[8]	Anschlussplatte-SET ²⁾	MS4/6-AG...	ms4-ag, ms6-ag
[9]	Bügelverschluss	LRVS-D	103
[11]	Verbindungsleitung	NEBA-M8...-LE3	103
[13]	Manometer	MA	103
[14]	Drucksensor	SPAU-...-T	102
[15]	Verbindungsleitung	NEBA-M8...-LE4, NEBA-M12...-LE4	103
[17]	Schalldämpfer	U	103

1) Modulverbinder [2] ist im Lieferumfang enthalten.

2) Zur Montage wird Modulverbinder MS4/6-MV [2] oder Befestigungswinkel MS4/6-WP, WPB, WPE, WPM [3] benötigt.

Typenschlüssel – MS4-EM1

001	Baureihe
MS	MS-Reihe
002	Baugröße
4	Rastermaß 40 mm
003	Funktion
EM1	Einschaltventil, manuell
004	Pneumatischer Anschluss
1/8	Innengewinde G1/8
1/4	Innengewinde G1/4
AGA	Anschlussplatte G1/8
AGB	Anschlussplatte G1/4
AGC	Anschlussplatte G3/8
AQK	Anschlussplatte 1/8 NPT
AQN	Anschlussplatte 1/4 NPT
AQP	Anschlussplatte 3/8 NPT
005	Schalldämpfer
	Ohne
S	Schalldämpfer
006	Manometeralternativen
	Ohne
A4	Adapter für EN-Manometer 1/4, ohne Manometer
A8	Adapter für EN-Manometer 1/8, ohne Manometer
AD7	Drucksensor mit Schaltanzeige, Stecker M8, Schwellwertkomparator, PNP, NO
AD8	Drucksensor mit Schaltanzeige, Stecker M8, Schwellwertkomparator, PNP, NC
AD9	Drucksensor mit Schaltanzeige, Stecker M8, Fensterkomparator, PNP, NO
AD10	Drucksensor mit Schaltanzeige, Stecker M8, Fensterkomparator, PNP, NC
AG	MS-Manometer
RG	Integriertes Manometer, Rot-Grün-Skala

007	Alternative Manometerskalierung
	Keine
PSI	Psi
MPA	MPa
008	Befestigungsart
	Ohne Befestigungswinkel
WP	Befestigungswinkel Grundausführung
WPM	Befestigungswinkel zum Einhängen der Wartungsgeräte
WB	Befestigung zentral hinten (Wandmontage oben und unten), Anschlussplatten nicht notwendig
WBM	Befestigung zentral hinten (Wandmontage oben), Anschlussplatten nicht notwendig
009	Zulassung EU
	Keine
EX4	II 2GD
010	Zulassung UL
	Keine
UL1	cULus ordinary location for Canada and USA
011	Durchflussrichtung
	Durchflussrichtung von links nach rechts
Z	Durchflussrichtung von rechts nach links
012	Besondere Werkstoffeigenschaften
	Keine
F1A	Empfohlen für Produktionsanlagen zur Herstellung von Li-Ionen Batterien

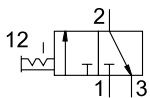
Typenschlüssel – MS6-EM1

001	Baureihe
MS	MS-Baureihe
002	Baugröße
6	Rastermaß 62 mm
003	Funktion
EM1	Einschaltventil, manuell
004	Pneumatischer Anschluss
1/4	Innengewinde G1/4
3/8	Innengewinde G3/8
1/2	Innengewinde G1/2
AGB	Anschlussplatte G1/4
AGC	Anschlussplatte G3/8
AGD	Anschlussplatte G1/2
AGE	Anschlussplatte G3/4
AQN	Anschlussplatte 1/4 NPT
AQP	Anschlussplatte 3/8 NPT
AQR	Anschlussplatte 1/2 NPT
AQS	Anschlussplatte 3/4 NPT
005	Schalldämpfer
	Ohne
S	Schalldämpfer
006	Manometeralternativen
	Ohne
A4	Adapter für EN-Manometer 1/4, ohne Manometer
AD7	Drucksensor mit Schaltanzeige, Stecker M8, Schwellwertkomparator, PNP, NO
AD8	Drucksensor mit Schaltanzeige, Stecker M8, Schwellwertkomparator, PNP, NC
AD9	Drucksensor mit Schaltanzeige, Stecker M8, Fensterkomparator, PNP, NO
AD10	Drucksensor mit Schaltanzeige, Stecker M8, Fensterkomparator, PNP, NC
AG	MS-Manometer
RG	Integriertes Manometer, Rot-Grün-Skala

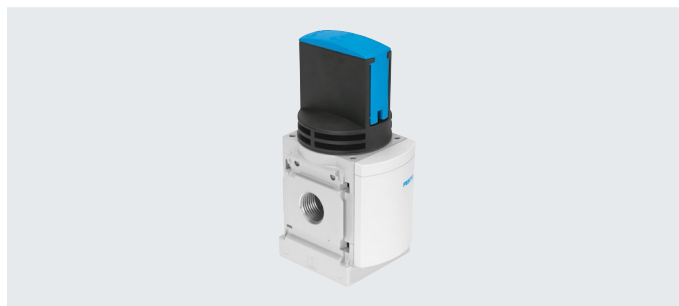
007	Alternative Manometerskalierung
	Keine
PSI	Psi
MPA	MPa
008	Befestigungsart
	Ohne Befestigungswinkel
WP	Befestigungswinkel Grundauführung
WPM	Befestigungswinkel zum Einhängen der Wartungsgeräte
WB	Befestigung zentral hinten (Wandmontage oben und unten), Anschlussplatten nicht notwendig
009	Zulassung EU
	Keine
EX4	II 2GD
010	Zulassung UL
	Keine
UL1	cULus ordinary location for Canada and USA
011	Durchflussrichtung
	Durchflussrichtung von links nach rechts
Z	Durchflussrichtung von rechts nach links
012	Besondere Werkstoffeigenschaften
	Keine
F1A	Empfohlen für Produktionsanlagen zur Herstellung von Li-Ionen Batterien

Datenblatt

Funktion



- - Durchfluss
1200 ... 8700 l/min
- - Temperaturbereich
-10 ... +60 °C
- - Betriebsdruck
0 ... 18 bar
- - www.festo.com



- Manuell betätigtes Einschaltventil zum Be- und Entlüften von pneumatischen Anlagen
- Durch Drehen des Drehknopfs wird das Ventil geschaltet
- Am Anschluss 3 besteht die Möglichkeit einen Schalldämpfer anzubringen bzw. die Abluft zu fassen
- Im geschlossenen Zustand kann der Drehknopf mit einem Vorhängeschloss gesichert werden
- Optionales Manometer
- Optionaler Drucksensor
- Optionale Gerätevariante EX4 zum Einsatz in explosionsgefährdeten Bereichen der Zonen 1, 2, 21 und 22

Allgemeine Technische Daten		
Baugröße	MS4	MS6
Pneumatischer Anschluss 1, 2		
Innengewinde	G1/8 oder G1/4	G1/4, G3/8 oder G1/2
Anschlussplatte [AG...]	G1/8, G1/4 oder G3/8	G1/4, G3/8, G1/2 oder G3/4
[AQ...]	1/8 NPT, 1/4 NPT oder 3/8 NPT	1/4 NPT, 3/8 NPT, 1/2 NPT oder 3/4 NPT
Pneumatischer Anschluss 3	G1/4	G1/2
Konstruktiver Aufbau	Dreh-Schieber	
Befestigungsart	mit Zubehör Leitungseinbau	
Einbaulage	beliebig ¹⁾	
Druckanzeige	mit Drucksensor für LCD-Anzeige Ausgangsdruck und elektrischem Ausgang mit Drucksensor für Schaltanzeige Ausgangsdruck und elektrischem Ausgang mit Manometer für Anzeige Ausgangsdruck mit Manometer Rot-Grün-Skala für Anzeige Ausgangsdruck	
	G1/8 vorbereitet	-
	G1/4 vorbereitet	
Ventilfunktion	3/2-Wegeventil, bistabil	
Abluffunktion	nicht drosselbar	
Schaltstellungsanzeige	Knopfrichtung = Durchflussrichtung	
Steuerart	direkt	
Strömungsrichtung	nicht reversibel	

1) Senkrechte Einbaulage beim Einschaltventil mit Drucksensor, da sich kein Kondenswasser im Drucksensor ansammeln darf.

† Hinweis: Dieses Produkt entspricht ISO 1179-1 und ISO 228-1.

Durchflusskennwerte					
Baugröße	MS4		MS6		
Pneumatischer Anschluss 1, 2	G1/8	G1/4	G1/4	G3/8	G1/2
Normalnenndurchfluss qnN¹⁾ [l/min]					
in Hauptdurchflussrichtung 1 → 2	1200	2200	3000	5500	8700
in Entlastungsrichtung 2 → 3	1900	1700	6800	6600	6200
C-Wert [l/s*min]					
in Hauptdurchflussrichtung 1 → 2	4,6	9,0	10,7	21,2	30,8
b-Wert					
in Hauptdurchflussrichtung 1 → 2	0,51	0,39	0,56	0,49	0,57

1) Gemessen bei p1 = 6 bar und p2 = 5 bar, Δp = 1 bar.

Datenblatt

Betriebs- und Umweltbedingungen				
Baugröße	MS4		MS6	
Einschaltventil	ohne Drucksensor	mit Drucksensor	ohne Drucksensor	mit Drucksensor
Betriebsdruck [bar]	0 ... 14 (0 ... 10) ¹⁾	0 ... 10	0 ... 18 (0 ... 10) ¹⁾	0 ... 10
Betriebsmedium	Druckluft nach ISO 8573-1:2010 [7:4:4] Inerte Gase			
Hinweis zum Betriebs-/Steuermedium	geölt Betrieb möglich (im weiteren Betrieb erforderlich)			
Umgebungstemperatur [°C]	-10 ... +60	0 ... +50	-10 ... +60	0 ... +50
Mediumtemperatur [°C]	-10 ... +60	0 ... +50	-10 ... +60	0 ... +50
Korrosionsbeständigkeit KBK ²⁾	2			
Lebensmitteltauglichkeit ³⁾	siehe erweiterte Werkstoffinformation			
Zulassung UL ³⁾	c UL us - Recognized (OL)			

1) Wert in Klammern gilt für MS4/MS6-EM1 mit Zulassung UL.

2) Weitere Informationen www.festo.com/x/topic/kbk

3) Weitere Informationen www.festo.com/catalogue/ms-em1 → Support/Downloads.

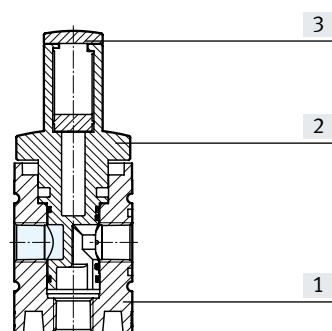
ATEX	
Zulassung EU	EX4
ATEX-Kategorie Gas	II 2G
Ex-Zündschutzart Gas	Ex h IIC T6 Gb X
ATEX-Kategorie Staub	II 2D
Ex-Zündschutzart Staub	Ex h IIIC T60°C Db X
Ex-Umgebungstemperatur	-10 °C ≤ Ta ≤ +60 °C
Ex-Schutz Zulassung außerhalb der EU	EPL Db (GB) EPL Gb (GB)
CE-Zeichen (siehe Konformitätserklärung) ¹⁾	nach EU-Ex-Schutz-Richtlinie (ATEX)
UKCA-Zeichen (siehe Konformitätserklärung) ¹⁾	nach UK EX Vorschriften

1) Weitere Informationen www.festo.com/catalogue/ms-em1 → Support/Downloads.

Gewichte [g]		
Baugröße	MS4	MS6
Einschaltventil	190	580
Einschaltventil mit Schalldämpfer	210	655

Werkstoffe

Funktionsschnitt



Einschaltventil	
[1] Gehäuse	Aluminium-Druckguss
[2] Drehkolben	PA-verstärkt
[3] Schieber	PA-verstärkt
- Dichtungen	NBR, TPE-U(PU)
Werkstoff-Hinweis	RoHS konform
LABS-Konformität	VDMA24364-B1/B2-L
Eignung zur Produktion von Li-Ionen Batterien ¹⁾	Metalle mit mehr als 1% Massenanteil Kupfer, Zink oder Nickel sind ausgeschlossen von der Verwendung. Ausgenommen sind Nickel in Stählen, chemisch vernickelte Oberflächen, Leiterplatten, Leitungen, elektrische Steckverbinder und Spulen.

1) gilt für F1A-Produkte

Hinweis

Fremdpartikel können am Produkt anhaften oder bei der Installation entstehen.

Je nach Anwendungsfall kann es erforderlich sein, das Produkt mit sauberer Druckluft auszublasen, nach der Installation zu reinigen und mit gefasster Abluft zu betreiben.

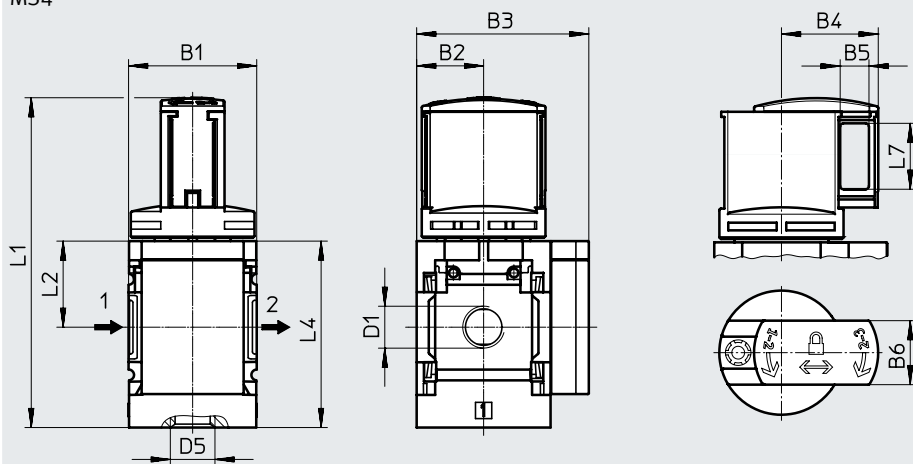
Datenblatt

Abmessungen – Grundtyp

Download CAD-Daten → www.festo.com

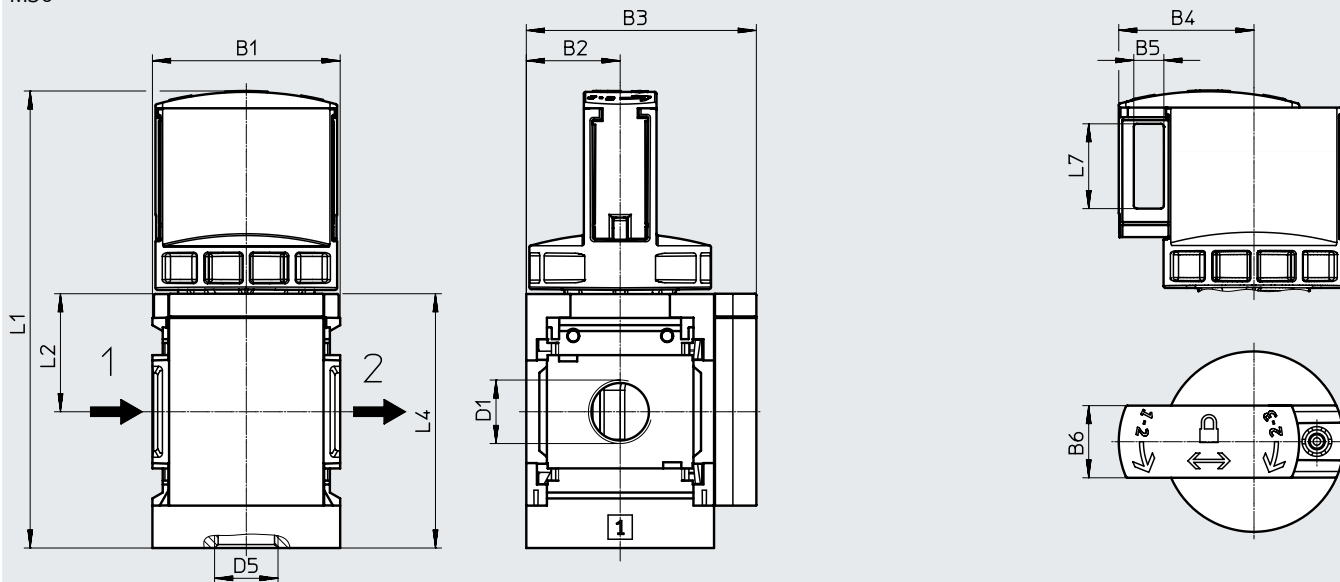
mit Innengewinde, mit Verschlussblende

MS4



→ Durchflussrichtung

MS6



→ Durchflussrichtung

Typ	B1	B2	B3	B4	B5	B6	D1	D5	L1	L2	L4	L7
MS4...												
MS4-EM1-1/8	40	21	54	30	9	20	G1/8	G1/4	104	27	59	21
MS4-EM1-1/4							G1/4					
MS6...												
MS6-EM1-1/4	62	31	76	45	10	24	G1/4	G1/2	150,7	39	84,5	28,2
MS6-EM1-3/8							G3/8					
MS6-EM1-1/2							G1/2					

† Hinweis: Dieses Produkt entspricht ISO 1179-1 und ISO 228-1.

Datenblatt

Abmessungen – Manometer/Manometeralternativen

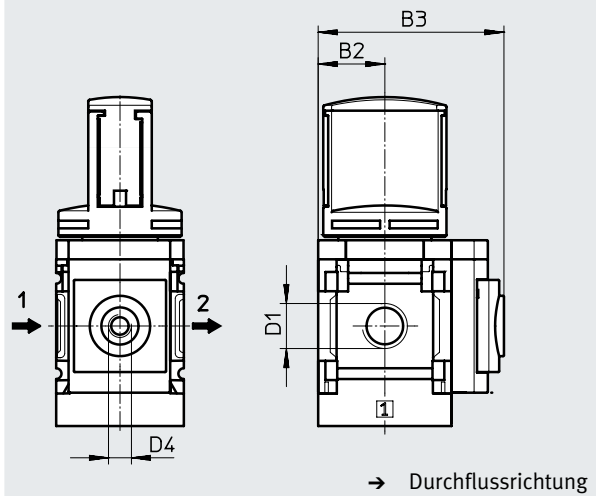
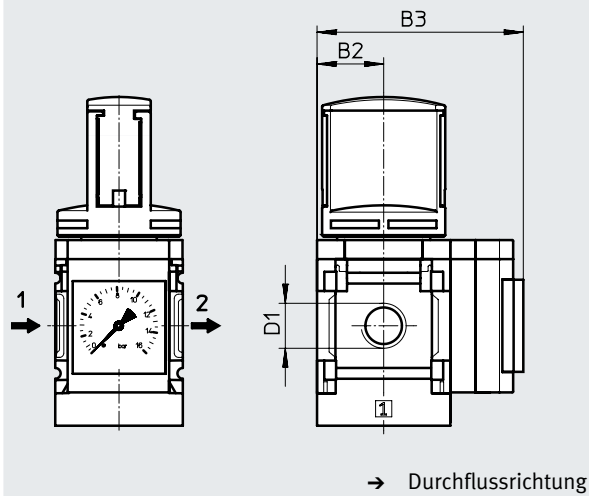
Download CAD-Daten → www.festo.com

[AG] Integriertes MS-Manometer mit Standard-Skala

[RG] Integriertes MS-Manometer mit Rot-Grün-Skala

[A8] Adapter für EN-Manometer 1/8, ohne Manometer

[A4] Adapter für EN-Manometer 1/4, ohne Manometer



Typ	B2	B3	D1	D4
MS4-...				
MS4-EM1-1/8-...-AG	21	57	G1/8	-
MS4-EM1-1/4-...-AG			G1/4	
MS4-EM1-1/8-...-RG	21	58,5	G1/8	-
MS4-EM1-1/4-...-RG			G1/4	
MS4-EM1-1/8-...-A8	21	58,5	G1/8	G1/8
MS4-EM1-1/4-...-A8			G1/4	
MS4-EM1-1/8-...-A4	21	58,5	G1/8	G1/4
MS4-EM1-1/4-...-A4			G1/4	
MS6-...				
MS6-EM1-1/4-...-AG	31	77	G1/4	-
MS6-EM1-3/8-...-AG			G3/8	
MS6-EM1-1/2-...-AG			G1/2	
MS6-EM1-1/4-...-RG	31	78,5	G1/4	-
MS6-EM1-3/8-...-RG			G3/8	
MS6-EM1-1/2-...-RG			G1/2	
MS6-EM1-1/4-...-A4	31	78,5	G1/4	G1/4
MS6-EM1-3/8-...-A4			G3/8	
MS6-EM1-1/2-...-A4			G1/2	

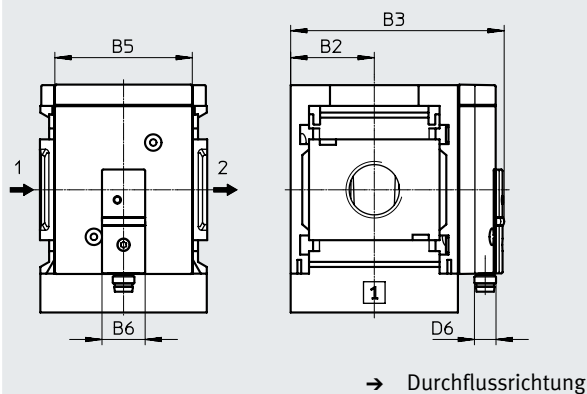
Datenblatt

Abmessungen – Drucksensor

Download CAD-Daten → www.festo.com

[AD7], [AD8], [AD9], [AD10] Drucksensor mit Schaltanzeige

Datenblätter → Internet: sde5



[AD7]:
SDE5-D10-O-...-P-M8 mit 3-poligem Stecker M8x1, Schwellwertkomparator, 1 Schaltausgang PNP, Schließer

[AD9]:
SDE5-D10-O3-...-P-M8 mit 3-poligem Stecker M8x1, Fensterkomparator, 1 Schaltausgang PNP, Schließer

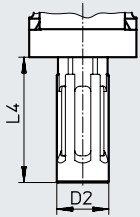
[AD8]:
SDE5-D10-C-...-P-M8 mit 3-poligem Stecker M8x1, Schwellwertkomparator, 1 Schaltausgang PNP, Öffner

[AD10]:
SDE5-D10-C3-...-P-M8 mit 3-poligem Stecker M8x1, Fensterkomparator, 1 Schaltausgang PNP, Öffner

Typ	B2	B3	B5	B6	D6	L5	L6
MS4-...							
MS4-...-AD7, AD8, AD9, AD10	21	59,1	~32	16	M8x1	-	-
MS6-...							
MS6-...-AD7, AD8, AD9, AD10	31	79,1	~51	16	M8x1	-	-

Datenblatt

Abmessungen – Schalldämpfer

Download CAD-Daten → www.festo.com

Typ	D2	L4
MS4-EM1-...-S	20	49
MS6-EM1-...-S	28	109

★ Kernprogramm

Bestellangaben

Baugröße	Anschluss	Durchflussrichtung	Teile-Nr.	Typ
MS4	G1/4	von links nach rechts	★ 541258	MS4-EM1-1/4
MS6	G1/2	von links nach rechts	★ 541267	MS6-EM1-1/2
mit Schalldämpfer				
MS4	G1/4	von links nach rechts	★ 541259	MS4-EM1-1/4-S
MS6	G1/2	von links nach rechts	★ 541268	MS6-EM1-1/2-S

Bestellangaben

Baugröße	Anschluss	Durchflussrichtung	Teile-Nr.	Typ
MS4	G1/8	von links nach rechts	541262	MS4-EM1-1/8
	G1/4	von rechts nach links	541261	MS4-EM1-1/4-Z
		von links nach rechts	8183561	MS4-EM1-1/4-F1A ¹⁾
MS6	G1/4	von links nach rechts	541271	MS6-EM1-1/4
	G3/8	von links nach rechts	541275	MS6-EM1-3/8
	G1/2	von rechts nach links	541270	MS6-EM1-1/2-Z
		von links nach rechts	8183562	MS6-EM1-1/2-F1A ¹⁾
mit Schalldämpfer				
MS4	G1/8	von links nach rechts	541263	MS4-EM1-1/8-S
	G1/4	von rechts nach links	541260	MS4-EM1-1/4-S-Z
MS6	G1/4	von links nach rechts	541272	MS6-EM1-1/4-S
	G3/8	von links nach rechts	541276	MS6-EM1-3/8-S
	G1/2	von rechts nach links	541269	MS6-EM1-1/2-S-Z

1) Empfohlen für Produktionsanlagen zur Herstellung von Li-Ionen Batterien

Bestellangaben – Produktbaukasten

Bestelltabelle				Bedingungen	Code	Eintrag Code
Rastermaß	[mm]	40	62			
Baukasten-Nr.	541266	541279				
Baureihe	Standard				MS	MS
Baugröße	4	6			...	
Funktion	Einschaltventil, manuell				-EM1	-EM1
Pneumatischer Anschluss	Innengewinde G1/8	–		[1]	-1/8	
	Innengewinde G1/4	Innengewinde G1/4		[1]	-1/4	
	–	Innengewinde G3/8		[1]	-3/8	
	–	Innengewinde G1/2		[1]	-1/2	
	Anschlussplatte G1/8	–			-AGA	
	Anschlussplatte G1/4	Anschlussplatte G1/4			-AGB	
	Anschlussplatte G3/8	Anschlussplatte G3/8			-AGC	
	–	Anschlussplatte G1/2			-AGD	
	–	Anschlussplatte G3/4			-AGE	
	Anschlussplatte 1/8 NPT	–		[1]	-AQK	
	Anschlussplatte 1/4 NPT	Anschlussplatte 1/4 NPT		[1]	-AQN	
	Anschlussplatte 3/8 NPT	Anschlussplatte 3/8 NPT		[1]	-AQP	
	–	Anschlussplatte 1/2 NPT		[1]	-AQR	
–	Anschlussplatte 3/4 NPT		[1]	-AQS		
Drehknopffarbe	Standard (Schwarz/Blau)					
	Rot				-R	
Schalldämpfer	Ohne					
	Schalldämpfer				-S	
Manometer/ Manometeralternativen	Ohne					
	MS-Manometer, bar				-AG	
	Adapter für EN-Manometer 1/8, ohne Manometer	–			-A8	
	Adapter für EN-Manometer 1/4, ohne Manometer				-A4	
	Integriertes Manometer, Rot-Grün-Skala				-RG	
	Drucksensor mit Schaltanzeige, Stecker M8, Schwellwertkomparator, PNP, NO			[1][2]	-AD7	
	Drucksensor mit Schaltanzeige, Stecker M8, Schwellwertkomparator, PNP, NC			[1][2]	-AD8	
	Drucksensor mit Schaltanzeige, Stecker M8, Fensterkomparator, PNP, NO			[1][2]	-AD9	
Drucksensor mit Schaltanzeige, Stecker M8, Fensterkomparator, PNP, NC			[1][2]	-AD10		
Alternative Manometerskalierung	Keine					
	psi			[3]	-PSI	
	MPa			[4]	-MPA	

[1] 1/8; 1/4; 3/8; Nicht mit Zulassung EU EX4.

1/2, AQK, AQN,
AQP, AQR, AQS,
AD7 ... AD10,
WPM

[2] AD7 ... AD10 Messbereich max. 10 bar.

[3] PSI Nur in Verbindung mit Manometer AG.

[4] MPA Nur in Verbindung mit Manometer AG oder RG.

Bestellangaben – Produktbaukasten

Bestelltabelle						
Rastermaß	[mm]	40	62	Bedingungen	Code	Eintrag Code
Befestigungsart	Ohne Befestigungswinkel					
	Befestigungswinkel Grundauführung			[5]	-WP	
	Befestigungswinkel zum Einhängen der Wartungsgeräte			[1][5]	-WPM	
	Befestigungswinkel zentral hinten (Wandmontage oben und unten), Anschlussplatten nicht notwendig				-WB	
	Befestigungswinkel zentral hinten (Wandmontage oben), Anschlussplatten nicht notwendig	-			-WBM	
Zulassung EU	Keine					
	II 2GD nach EU-Ex-Schutz-Richtlinie (ATEX)				-EX4	
Zulassung UL	Keine					
	cULus, ordinary location for Canada and USA				-UL1	
Besondere Werkstoffeigenschaften	Keine					
	Empfohlen für Produktionsanlagen zur Herstellung von Li-Ionen Batterien (Cu≤1%,Zn≤1%,Ni≤1%)			[6]	-F1A	
Durchflussrichtung	Durchflussrichtung von links nach rechts					
	Durchflussrichtung von rechts nach links				-Z	

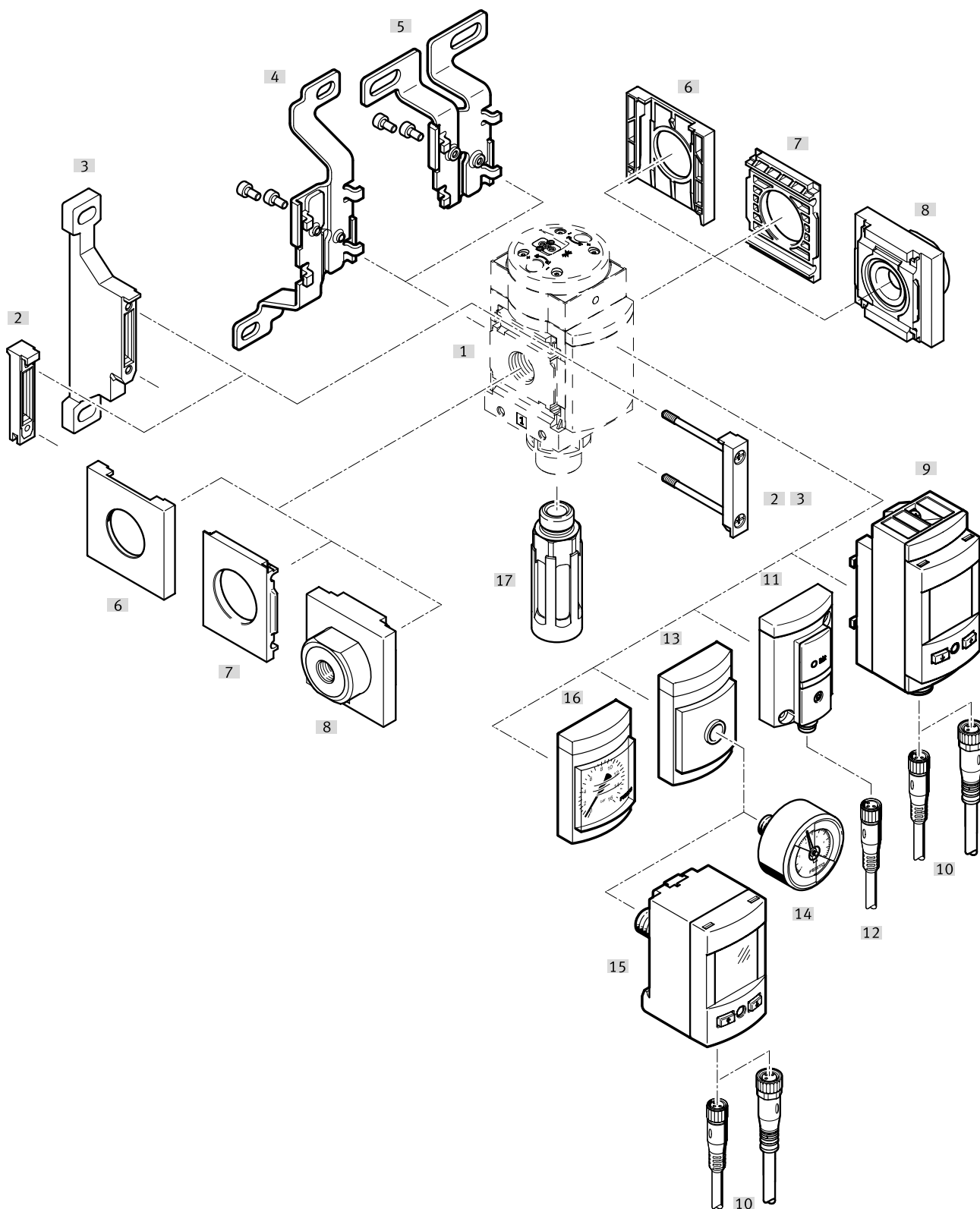
[1] 1/8; 1/4; 3/8; Nicht mit Zulassung EU EX4.

1/2, AQK, AQN,
AQP, AQR, AQS,
AD7 ... AD10,
WPM

[5] WP, WPM Nur mit Anschlussplatte AGA, AGB, AGC, AGD, AGE, AQK, AQN, AQP, AQR oder AQS.

[6] F1A Nur mit 1/4, 1/2,
konkret nur
MS4-EM1-1/4-F1A,
MS4-EM1-1/2-F1A
MS6-EM1-1/4-F1A
MS6-EM1-1/2-F1A zulässig

Peripherieübersicht



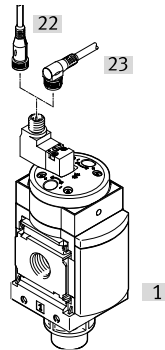
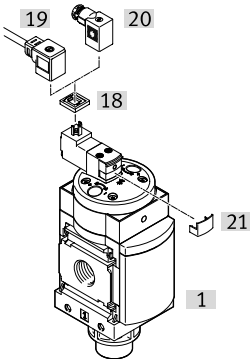
Hinweis
 Weiteres Zubehör:

- Modulverbinder für Kombination mit Baugröße MS4/MS6 oder Baugröße MS9
 → Internet: amv, rmv, armv
- Adapter für Montage an Profile → Internet: ipm-80, ipm-40-80, ipm-80-80

Peripherieübersicht

Versorgungsspannung
[V24], [V24P], [10V24],
[10V24C], [V110], [V230]

Versorgungsspannung
[10V24D], [10V24F], [10V24P]



Befestigungselemente und Zubehör		Bestellcode	→ Seite/Internet
[1]	Einschaltventil	MS4/6-EE	24
Über Produktbaukasten bestellbar			
[3]	Befestigungswinkel	[WP]	32
	Befestigungswinkel (ohne Abbildung)	[WPM]	
[4]	Befestigungswinkel	[WB]	
[5]	Befestigungswinkel	[WBM]	
[8]	Anschlussplatte-SET ¹⁾	[AG...]	
	Anschlussplatte-SET ¹⁾	[AQ...]	
[9]	Drucksensor SPAU mit LCD-Anzeige	[AD11], [AD12]	
[11]	Drucksensor SDE5 mit Schaltanzeige	[AD7], [AD8], [AD9], [AD10]	
[13]	Adapter für EN-Manometer 1/8, 1/4	[A8], [A4]	
[16]	MS-Manometer	[AG], [RG]	
[17]	Schalldämpfer	[S]	
Als Zubehör bestellbar			
[2]	Modulverbinder	MS4/6-MV	ms4-mv, ms6-mv
[3]	Befestigungswinkel	MS4/6-WP	ms4-wp, ms6-wp
	Befestigungswinkel (ohne Abbildung)	MS4/6-WPB/WPE/WPM	ms4-wp, ms6-wp
[4]	Befestigungswinkel	MS4/6-WB	ms4-wb, ms6-wb
[5]	Befestigungswinkel	MS4-WBM	ms4-wbm
[6]	Abdeckkappe	MS4/6-END	ms4-end, ms6-end
[7]	Befestigungsplatte ²⁾	MS4/6-AEND	ms4-aend, ms6-aend
[8]	Anschlussplatte-SET ²⁾	MS4/6-AG...	ms4-ag, ms6-ag
[10]	Verbindungsleitung	NEBA-M8...-LE4, NEBA-M12...-LE4	103
[12]	Verbindungsleitung	NEBA-M8...-LE3	103
[14]	Manometer	MA	103
[15]	Drucksensor	SPAU-...-T	102
[17]	Schalldämpfer	U	103
[18]	Leuchtdichtung	MEB-LD	102
[19]	Steckdosenleitung	KMEB	102
[20]	Steckdose ³⁾	MS4/6-EB	102
[21]	Sperrclip	CPV18-HV	102
[22]	Verbindungsleitung	NEBA-M12G5	103
[23]	Verbindungsleitung	NEBA-M12W5	103

1) Modulverbinder [2] ist im Lieferumfang enthalten.

2) Zur Montage wird Modulverbinder MS4/6-MV [2] oder Befestigungswinkel MS4/6-WP, WPB, WPE, WPM [3] benötigt.

3) Bei Einschaltventil MS...V24P und MS...V24...EX2 ist die Steckdose im Lieferumfang enthalten.

Typenschlüssel

001	Baureihe
MS	MS-Reihe
002	Baugröße
4	Rastermaß 40 mm
003	Funktion
EE	Einschaltventil, elektrisch
004	Pneumatischer Anschluss
1/8	Innengewinde G1/8
1/4	Innengewinde G1/4
AGA	Anschlussplatte G1/8
AGB	Anschlussplatte G1/4
AGC	Anschlussplatte G3/8
AQK	Anschlussplatte 1/8 NPT
AQN	Anschlussplatte 1/4 NPT
AQP	Anschlussplatte 3/8 NPT
005	Versorgungsspannung
V230	230 V AC (Anschlussbild nach EN 175301)
10V24	24 V DC, 10 bar, Anschlussbild nach EN 175301
V110	110 V AC (Anschlussbild nach EN 175301)
10V24C	24 V DC, 10 bar, (Anschlussbild nach EN 175301) ohne Handhilfsbetätigung
10V24D	24 V DC, 10 bar, M12 (Anschlussbild nach EN 60947-5-2) ohne Handhilfsbetätigung
10V24F	24 V DC, 10bar, M12 (Anschlussbild nach EN 60947-5-2). Handhilfsbetätigung am Vorsteuerkopf tastend, intern rastend
10V24P	24 V DC, 10 bar, M12 Steckdosenadapter (Anschlussbild nach EN 60947-5-2)
V24	24 V DC (Anschlussbild nach EN 175301)
V24P	24 V DV Stecker (Anschlussbild M12 nach DESINA)
006	Schalldämpfer
	Ohne
S	Schalldämpfer

007	Manometeralternativen
	Ohne
A4	Adapter für EN-Manometer 1/4, ohne Manometer
A8	Adapter für EN-Manometer 1/8, ohne Manometer
AD7	Drucksensor mit Schaltanzeige, Stecker M8, Schwellwertkomparator, PNP, NO
AD8	Drucksensor mit Schaltanzeige, Stecker M8, Schwellwertkomparator, PNP, NC
AD9	Drucksensor mit Schaltanzeige, Stecker M8, Fensterkomparator, PNP, NO
AD10	Drucksensor mit Schaltanzeige, Stecker M8, Fensterkomparator, PNP, NC
AD11	Drucksensor mit LCD-Anzeige, Stecker M12, 4-polig, IO-Link, PNP, NPN, 0 ... 10 V, 1 ... 5 V, 4 ... 20 mA
AD12	Drucksensor mit LCD-Anzeige, Stecker M8, 4-polig, IO-Link, PNP, NPN, 0 ... 10 V, 1 ... 5 V, 4 ... 20 mA
AG	MS-Manometer
RG	Integriertes Manometer, Rot-Grün-Skala

008	Alternative Manometerskalierung
	Keine
PSI	Psi
MPA	MPa

009	Befestigungsart
	Ohne Befestigungswinkel
WP	Befestigungswinkel Grundausführung
WPM	Befestigungswinkel zum Einhängen der Wartungsgeräte
WB	Befestigung zentral hinten (Wandmontage oben und unten), Anschlussplatten nicht notwendig
WBM	Befestigung zentral hinten (Wandmontage oben), Anschlussplatten nicht notwendig

010	Zulassung EU
	Keine
EX2	II 3GD

011	Zulassung UL
	Keine
UL1	cULus ordinary location for Canada and USA

012	Durchflussrichtung
	Durchflussrichtung von links nach rechts
Z	Durchflussrichtung von rechts nach links

Typenschlüssel

001	Baureihe
MS	MS-Baureihe
002	Baugröße
6	Rastermaß 62 mm
003	Funktion
EE	Einschaltventil, elektrisch
004	Pneumatischer Anschluss
1/4	Innengewinde G1/4
3/8	Innengewinde G3/8
1/2	Innengewinde G1/2
AGB	Anschlussplatte G1/4
AGC	Anschlussplatte G3/8
AGD	Anschlussplatte G1/2
AGE	Anschlussplatte G3/4
AQN	Anschlussplatte 1/4 NPT
AQP	Anschlussplatte 3/8 NPT
AQR	Anschlussplatte 1/2 NPT
AQS	Anschlussplatte 3/4 NPT
005	Versorgungsspannung
V230	230 V AC (Anschlussbild nach EN 175301)
10V24	24 V DC, 10 bar, Anschlussbild nach EN 175301
V110	110 V AC (Anschlussbild nach EN 175301)
10V24C	24 V DC, 10 bar, (Anschlussbild nach EN 175301) ohne Handhilfsbetätigung
10V24D	24 V DC, 10 bar, M12 (Anschlussbild nach EN 60947-5-2) ohne Handhilfsbetätigung
10V24F	24 V DC, 10bar, M12 (Anschlussbild nach EN 60947-5-2). Handhilfsbetätigung am Vorsteuerkopf tastend, intern rastend
10V24P	24 V DC, 10 bar, M12 Steckdosenadapter (Anschlussbild nach EN 60947-5-2)
V24	24 V DC (Anschlussbild nach EN 175301)
V24P	24 V DV Stecker (Anschlussbild M12 nach DESINA)
006	Schalldämpfer
	Ohne
S	Schalldämpfer

007	Manometeralternativen
	Ohne
A4	Adapter für EN-Manometer 1/4, ohne Manometer
A8	Adapter für EN-Manometer 1/8, ohne Manometer
AD7	Drucksensor mit Schaltanzeige, Stecker M8, Schwellwertkomparator, PNP, NO
AD8	Drucksensor mit Schaltanzeige, Stecker M8, Schwellwertkomparator, PNP, NC
AD9	Drucksensor mit Schaltanzeige, Stecker M8, Fensterkomparator, PNP, NO
AD10	Drucksensor mit Schaltanzeige, Stecker M8, Fensterkomparator, PNP, NC
AD11	Drucksensor mit LCD-Anzeige, Stecker M12, 4-polig, IO-Link, PNP, NPN, 0 ... 10 V, 1 ... 5 V, 4 ... 20 mA
AD12	Drucksensor mit LCD-Anzeige, Stecker M8, 4-polig, IO-Link, PNP, NPN, 0 ... 10 V, 1 ... 5 V, 4 ... 20 mA
AG	MS-Manometer
RG	Integriertes Manometer, Rot-Grün-Skala

008	Alternative Manometerskalierung
	Keine
PSI	Psi
MPA	MPa

009	Befestigungsart
	Ohne Befestigungswinkel
WP	Befestigungswinkel Grundauführung
WPM	Befestigungswinkel zum Einhängen der Wartungsgeräte
WB	Befestigung zentral hinten (Wandmontage oben und unten), Anschlussplatten nicht notwendig

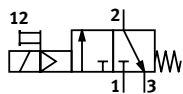
010	Zulassung EU
	Keine
EX2	II 3GD

011	Zulassung UL
	Keine
UL1	cULus ordinary location for Canada and USA

012	Durchflussrichtung
	Durchflussrichtung von links nach rechts
Z	Durchflussrichtung von rechts nach links

Datenblatt

Funktion



- - Durchfluss
1000 ... 7000 l/min
- - Temperaturbereich
-10 ... +60 °C
- - Betriebsdruck
4 ... 18 bar
- - www.festo.com



- Elektrisch betätigtes Einschaltventil zum Be- und Entlüften von pneumatischen Anlagen
- Mit Magnetspule ohne Steckdose
- 3 Spannungsbereiche wählbar
- Gefasste Abluft ist über einen Gewindeanschluss mit Schalldämpfer möglich
- Handhilfsbetätigung tastend und rastend (Variante 10V24/10V24F nur tastend)
- Magnetkopf 180° umsetzbar
- Optionaler Drucksensor
- Optionale Gerätevariante EX2 zum Einsatz in explosionsgefährdeten Bereichen der Zonen 2 und 22

Allgemeine Technische Daten		
Baugröße	MS4	MS6
Pneumatischer Anschluss 1, 2		
Innengewinde	G1/8 oder G1/4	G1/4, G3/8 oder G1/2
Anschlussplatte [AG...]	G1/8, G1/4 oder G3/8	G1/4, G3/8, G1/2 oder G3/4
[AQ...]	1/8 NPT, 1/4 NPT oder 3/8 NPT	1/4 NPT, 3/8 NPT, 1/2 NPT oder 3/4 NPT
Pneumatischer Anschluss 3	G1/4	G1/2
Konstruktiver Aufbau	Kolben-Schieber	
Überdeckung	positive Überdeckung	-
Befestigungsart	mit Zubehör	
	Leitungseinbau	
Einbaulage	beliebig ¹⁾	
Druckanzeige	mit Drucksensor für LCD-Anzeige Ausgangsdruck und elektrischem Ausgang	
	mit Drucksensor für Schaltanzeige Ausgangsdruck und elektrischem Ausgang	
	mit Manometer für Anzeige Ausgangsdruck	
	mit Manometer Rot-Grün-Skala für Anzeige Ausgangsdruck	
	G1/8 vorbereitet	
	G1/4 vorbereitet	
Ventilfunktion	3/2-Wegeventil, geschlossen monostabil	
Abluftfunktion	nicht drosselbar	
Handhilfsbetätigung		
bei Versorgungsspannung [10V24], [10V24F]	tastend	
[V24], [V24P], [10V24P], [V110], [V230]	tastend/rastend	
[10V24C], [10V24D]	keine	
Betätigungsart	elektrisch	
Rückstellart	mechanische Feder	
Schaltstellungsanzeige	mit Zubehör	
Steuerart	vorgesteuert	
Steuerluftversorgung	intern	
Strömungsrichtung	nicht reversibel	

1) Senkrechte Einbaulage beim Einschaltventil mit Drucksensor, da sich kein Kondenswasser im Drucksensor ansammeln darf.
 † Hinweis: Dieses Produkt entspricht ISO 1179-1 und ISO 228-1.

Datenblatt

Elektrische Daten		
Spulenkennwerte		
bei Versorgungsspannung	[V24], [V24P]	24 V DC: 1,5 W, Zul. Spannungsschwankungen -25%/+10%
	[10V24...]	24 V DC: 1,8 W, Zul. Spannungsschwankungen -15%/+10%
	[V110]	110 V AC: 50/60 Hz, Anzugsleistung 3,0 VA, Halteleistung 2,4 VA, Zul. Spannungsschwankungen ±10%
	[V230]	230 V AC: 50/60 Hz, Anzugsleistung 3,0 VA, Halteleistung 2,4 VA, Zul. Spannungsschwankungen -14%/+10%
Elektrischer Anschluss		
bei Versorgungsspannung	[V24], [10V24], [10V24C], [V110], [V230]	Stecker viereckige Bauform nach EN 175301-803, Form C
	[V24P], [10V24D], [10V24F], [10V24P]	M12x1 nach ISO 20401 passend zu EN 61076-2-101
Schutzart Magnetspule		IP65
Einschaltdauer [%]		100

Durchflusskennwerte					
Baugröße	MS4			MS6	
Pneumatischer Anschluss 1, 2	G1/8	G1/4	G1/4	G3/8	G1/2
Normalnenndurchfluss $q_{nN}^{1)}$ [l/min]					
in Hauptdurchflussrichtung 1 → 2	1000	2000	2600	5500	7000
in Entlastungsrichtung 2 → 3	1600	1600	7000	6200	5500
C-Wert [l/s*min]					
in Hauptdurchflussrichtung 1 → 2	4,5	9,5	11,0	22,0	29,0
b-Wert					
in Hauptdurchflussrichtung 1 → 2	0,5	0,44	0,5	0,5	0,4

1) Gemessen bei $p_1 = 6 \text{ bar}$ und $p_2 = 5 \text{ bar}$, $\Delta p = 1 \text{ bar}$.

Betriebs- und Umweltbedingungen						
Baugröße	MS4			MS6		
Einschaltventil	ohne Drucksensor		mit Drucksensor	ohne Drucksensor		mit Drucksensor
Versorgungsspannung	[V24], [V24P], [V110], [V230]	[10V24...]		[V24], [V24P], [V110], [V230]	[10V24...]	
Betriebsdruck [bar]	4 ... 14 (4 ... 10) ¹⁾	4 ... 10	4 ... 10	4 ... 18 (4 ... 10) ¹⁾	4 ... 10	4 ... 10
Betriebsmedium	Druckluft nach ISO 8573-1:2010 [7:4:4] Inerte Gase					
Hinweis zum Betriebs-/Steuermedium	geölter Betrieb möglich (im weiteren Betrieb erforderlich)					
Umgebungstemperatur [°C]	-10 ... +60	-10 ... +50	0 ... +50	-10 ... +60	-10 ... +50	0 ... +50
Mediumtemperatur [°C]	-10 ... +60	-10 ... +50	0 ... +50	-10 ... +60	-10 ... +50	0 ... +50
Korrosionsbeständigkeit KBK ²⁾	2					
Lebensmitteltauglichkeit ³⁾	siehe erweiterte Werkstoffinformation (außer Magnetventil)					
Zulassung UL ³⁾	c UL us - Recognized (OL)					
CE-Zeichen (siehe Konformitätserklärung) ³⁾	nach EU-EMV-Richtlinie nach EU-Niederspannungs-Richtlinie nach EU-RoHS-Richtlinie					
UKCA-Zeichen (siehe Konformitätserklärung) ³⁾	nach UK Vorschriften für EMV nach UK RoHS Vorschriften nach UK Vorschriften für elektrische Betriebsmittel					
KC-Zeichen	-	-	KC-EMV	-	-	KC-EMV

1) Wert in Klammern gilt für MS4/MS6-EE mit Zulassung UL oder mit Schalldämpfer in Verbindung mit Zulassung EU.

2) Weitere Informationen www.festo.com/x/topic/kbk

3) Weitere Informationen www.festo.com/catalogue/ms-ee → Support/Downloads.

Datenblatt

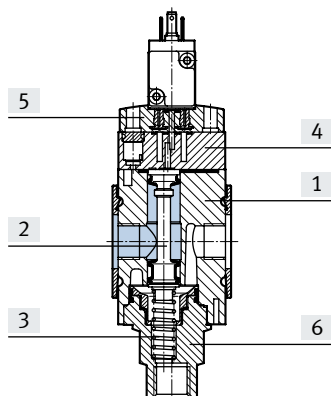
ATEX	
Zulassung EU	[EX2]
ATEX-Kategorie Gas	II 3G
Ex-Zündschutzart Gas	Ex nA IIC T4 X Gc
ATEX-Kategorie Staub	II 3D
Ex-Zündschutzart Staub	Ex tc IIIC T105°C IP65 Dc X
Ex-Umgebungstemperatur	-10 °C ≤ Ta ≤ +60 °C
CE-Zeichen (siehe Konformitätserklärung) ¹⁾	nach EU-Ex-Schutz-Richtlinie (ATEX)
UKCA-Zeichen (siehe Konformitätserklärung) ¹⁾	nach UK EX Vorschriften
Ex-Schutz Zulassung außerhalb der EU	EPL Dc (GB) EPL Gc (GB)

1) Weitere Informationen www.festo.com/catalogue/ms-ee → Support/Downloads.

Gewichte [g]		
Baugröße	MS4	MS6
Einschaltventil	273	740
Einschaltventil mit Schalldämpfer	289	816

Werkstoffe

Funktionsschnitt

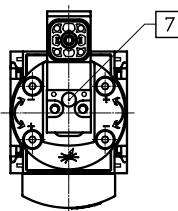
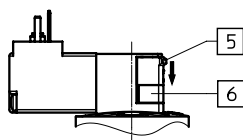
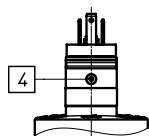


Einschaltventil		
[1]	Gehäuse	Aluminium-Druckguss
[2]	Kolben	NBR/Aluminium
[3]	Federn	hochlegierter Stahl rostfrei
[4]	Deckel Abschluss	PA
[5]	Platte	PA
[6]	Buchse Abschluss	PA
-	Dichtungen	NBR
Werkstoff-Hinweis		RoHS konform
LABS-Konformität		VDMA24364-B1/B2-L

Handhilfsbetätigung

[V24], [V24P], [V110], [V230] Versorgungsspannung

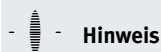
[10V24], [10V24F], [10V24P] Versorgungsspannung



[4] Handhilfsbetätigung tastend (Lieferzustand)

[5] Schieber

[6] Blende



Hinweis

Für rastende Handhilfsbetätigung, graue Blende [6] entfernen und Schieber [5] nach unten drücken.

[7] Handhilfsbetätigung tastend und rastend.

[10V24] und [10V24F] nur tastend.

Datenblatt

Abmessungen – Grundtyp

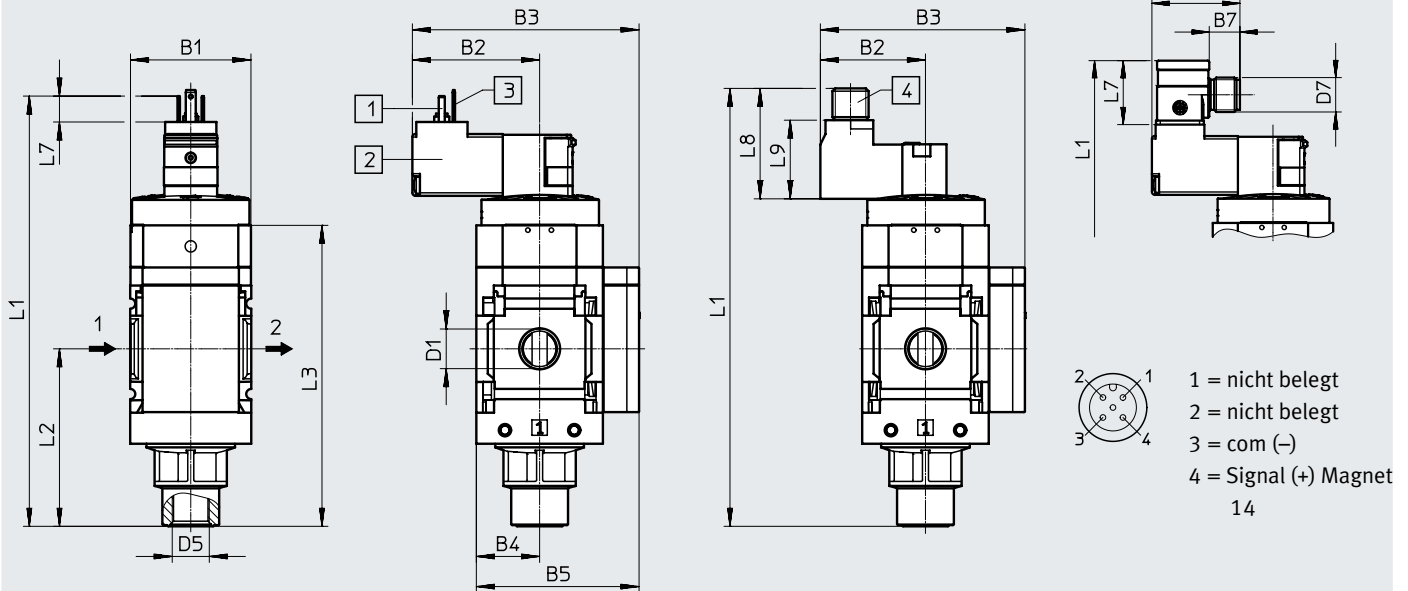
Download CAD-Daten → www.festo.com

mit Innengewinde, mit Verschlussblende

[V24], [10V24], [10V24C], [V110], [V230]
Versorgungsspannung

[10V24D], [10V24F], [10V24P]
Versorgungsspannung

[V24P]
Versorgungsspannung



[1] Steckeranschluss nach EN 175301-803

[2] Magnetkopf 180° umsetzbar, d. h. Magnet schaut nach vorne
[3] PIN nur bei Magnetköpfen 110 V und 230 V

[4] Elektrischer Anschluss M12x1 nach ISO 20401 passend zu EN 61076-2-101, Ausführung 4-polig für Verbindungsleitung NEBU-M12

→ Durchflussrichtung

Typ	B1	B2		B3		B4	B5	B6	B7	D1	D5	D7
		[V24] [V24P] [V110] [V230]	[10V24] [10V24C] [10V24D] [10V24F] [10V24P]	[V24] [V110] [V230]	[10V24] [10V24C] [10V24D] [10V24F] [10V24P]							

MS4-...												
MS4-EE-1/8	40	42	35	75	68	21	54	31	11	G1/8	G1/4	M12x1
MS4-EE-1/4										G1/4		
MS6-...												
MS6-EE-1/4	62	52	45	97	90	31	76	31	11	G1/4	G1/2	M12x1
MS6-EE-3/8										G3/8		
MS6-EE-1/2										G1/2		

Typ	L1					L2	L3	L7		L8	L9
	[V24] [V110] [V230]	[V24P]	[V24-EX2]	[10V24] [10V24C]	[10V24D] [10V24F] [10V24P]			[V24P]	[V24-EX2]		

1) Gemessen mit Steckdose MSSD-EB (im Lieferumfang enthalten).
† Hinweis: Dieses Produkt entspricht ISO 1179-1 und ISO 228-1.

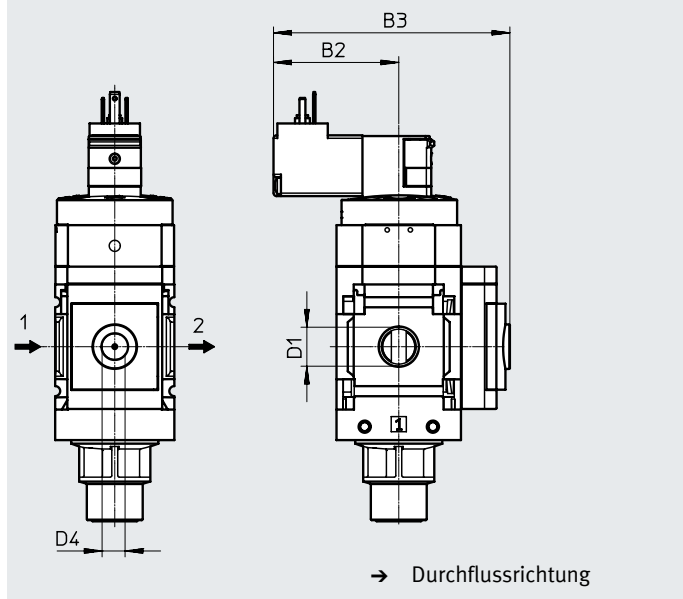
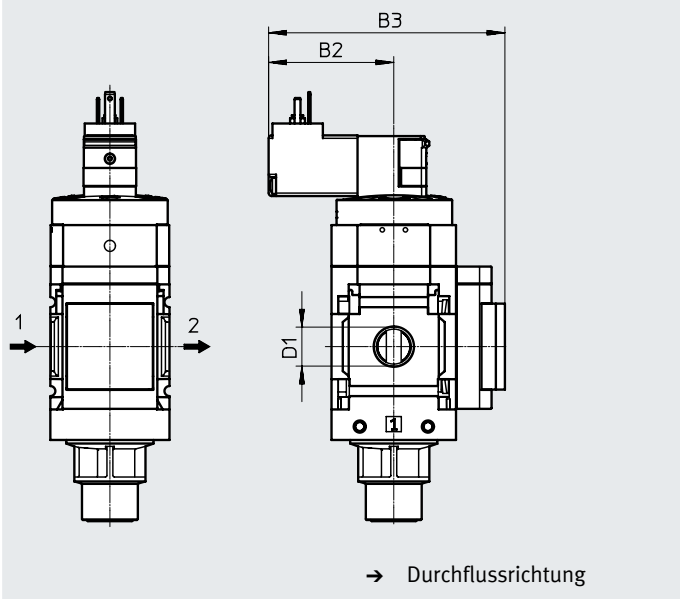
Datenblatt

Abmessungen – Manometer/Manometeralternativen

Download CAD-Daten → www.festo.com

- [AG] Integriertes MS-Manometer mit Standard-Skala
- [RG] Integriertes MS-Manometer mit Rot-Grün-Skala

- [A8] Adapter für EN-Manometer 1/8, ohne Manometer
- [A4] Adapter für EN-Manometer 1/4, ohne Manometer



Typ	B2		B3		D1	D4
	[V24] [V24P] [V110] [V230]	[10V24] [10V24C] [10V24D] [10V24F] [10V24P]	[V24] [V24P] [V110] [V230]	[10V24] [10V24C] [10V24D] [10V24F] [10V24P]		
MS4-...						
MS4-EE-1/8-...-AG	42	35	86	79	G1/8	-
MS4-EE-1/4-...-AG					G1/4	
MS4-EE-1/8-...-RG	42	35	87,5	80,5	G1/8	-
MS4-EE-1/4-...-RG					G1/4	
MS4-EE-1/8-...-A8	42	35	79,5	72,5	G1/8	G1/8
MS4-EE-1/4-...-A8					G1/4	
MS4-EE-1/8-...-A4	42	35	79,5	72,5	G1/8	G1/4
MS4-EE-1/4-...-A4					G1/4	
MS6-...						
MS6-EE-1/4-...-AG	52	45	98	91	G1/4	-
MS6-EE-3/8-...-AG					G3/8	
MS6-EE-1/2-...-AG					G1/2	
MS6-EE-1/4-...-RG	52	45	99,5	92,5	G1/4	-
MS6-EE-3/8-...-RG					G3/8	
MS6-EE-1/2-...-RG					G1/2	
MS6-EE-1/4-...-A8	52	45	99,5	92,5	G1/4	G1/8
MS6-EE-3/8-...-A8					G3/8	
MS6-EE-1/2-...-A8					G1/2	
MS6-EE-1/4-...-A4	52	45	99,5	92,5	G1/4	G1/4
MS6-EE-3/8-...-A4					G3/8	
MS6-EE-1/2-...-A4					G1/2	

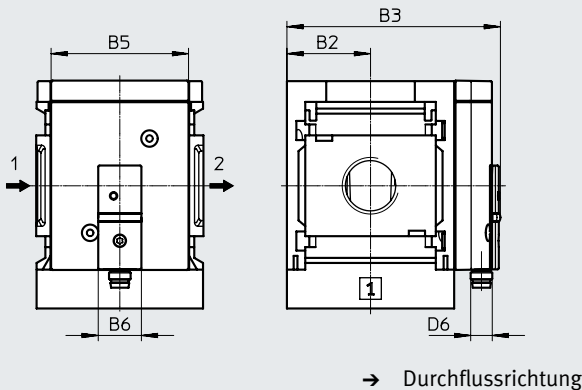
Datenblatt

Abmessungen – Drucksensor

Download CAD-Daten → www.festo.com

[AD7], [AD8], [AD9], [AD10] Drucksensor mit Schaltanzeige

Datenblätter → Internet: sde5



[AD7]:
SDE5-D10-O-...-P-M8 mit 3-poligem Stecker M8x1, Schwellwertkomparator, 1 Schaltausgang PNP, Schließer

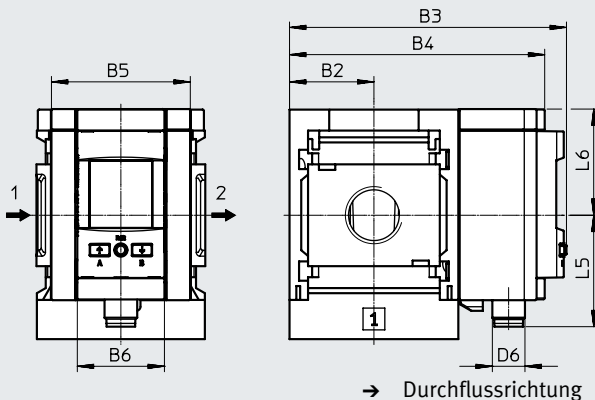
[AD9]:
SDE5-D10-O3-...-P-M8 mit 3-poligem Stecker M8x1, Fensterkomparator, 1 Schaltausgang PNP, Schließer

[AD8]:
SDE5-D10-C-...-P-M8 mit 3-poligem Stecker M8x1, Schwellwertkomparator, 1 Schaltausgang PNP, Öffner

[AD10]:
SDE5-D10-C3-...-P-M8 mit 3-poligem Stecker M8x1, Fensterkomparator, 1 Schaltausgang PNP, Öffner

[AD11], [AD12] Drucksensor mit LCD-Anzeige

Datenblätter → Internet: spau



[AD11]:
SPAU-P10R-MS...-L-PNLK-M12D mit 4-poligem Stecker M12x1 A-codiert, Schaltausgang 2x PNP oder 2x NPN umschaltbar und 0 ... 10 V, 1 ... 5 V, 4 ... 20 mA analog

[AD12]:
SPAU-P10R-MS...-L-PNLK-M8D mit 4-poligem Stecker M8x1 A-codiert, Schaltausgang 2x PNP oder 2x NPN umschaltbar und 0 ... 10 V, 1 ... 5 V, 4 ... 20 mA analog

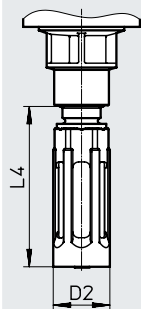
Typ	B2	B3	B4	B5	B6	D6	L5	L6
MS4-...								
MS4-...-AD7, AD8, AD9, AD10	21	59,1	–	~32	16	M8x1	–	–
MS4-...-AD11	21	81,2	73,3	32	32	M12x1	41,2	39
MS4-...-AD12						M8x1	37,9	
MS6-...								
MS6-...-AD7, AD8, AD9, AD10	31	79,1	–	~51	16	M8x1	–	–
MS6-...-AD11	31	101,8	93,7	51	32	M12x1	41,2	39
MS6-...-AD12						M8x1	37,9	

Datenblatt

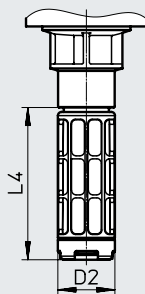
Abmessungen – Schalldämpfer

Download CAD-Daten → www.festo.com

[S] Schalldämpfer



[S] Schalldämpfer
[EX2] Zulassung EU



Typ	D2	L4
MS4-...		
MS4-EE-...-S	20	55
MS4-EE-...-S-...-EX2	19	50,7
MS6-...		
MS6-EE-...-S	28	108
MS6-EE-...-S-...-EX2	43	80

Datenblatt

★ Kernprogramm

Bestellangaben					
Baugröße	Anschluss	Versorgungsspannung	Durchflussrichtung	Teile-Nr.	Typ
MS4	G1/4	24 V DC	von links nach rechts	★ 542578	MS4-EE-1/4-10V24
MS6	G1/2	24 V DC	von links nach rechts	★ 542582	MS6-EE-1/2-10V24
mit Schalldämpfer					
MS4	G1/4	24 V DC	von links nach rechts	★ 542598	MS4-EE-1/4-10V24-S
MS6	G1/2	24 V DC	von links nach rechts	★ 542602	MS6-EE-1/2-10V24-S

Bestellangaben					
Baugröße	Anschluss	Versorgungsspannung	Durchflussrichtung	Teile-Nr.	Typ
MS4	G1/8	24 V DC	von links nach rechts	542580	MS4-EE-1/8-10V24
	G1/4	24 V DC	von rechts nach links	542579	MS4-EE-1/4-10V24-Z
		110 V AC	von links nach rechts	529535	MS4-EE-1/4-V110
		230 V AC	von links nach rechts	529537	MS4-EE-1/4-V230
MS6	G1/4	24 V DC	von links nach rechts	542584	MS6-EE-1/4-10V24
	G3/8	24 V DC	von links nach rechts	542586	MS6-EE-3/8-10V24
	G1/2	24 V DC	von rechts nach links	542583	MS6-EE-1/2-10V24-Z
		110 V AC	von links nach rechts	529823	MS6-EE-1/2-V110
		230 V AC	von links nach rechts	529825	MS6-EE-1/2-V230
mit Schalldämpfer					
MS4	G1/8	24 V DC	von links nach rechts	542600	MS4-EE-1/8-10V24-S
	G1/4	24 V DC	von rechts nach links	542599	MS4-EE-1/4-10V24-S-Z
		110 V AC	von links nach rechts	538719	MS4-EE-1/4-V110-S
MS6	G1/4	24 V DC	von links nach rechts	542604	MS6-EE-1/4-10V24-S
	G3/8	24 V DC	von links nach rechts	542606	MS6-EE-3/8-10V24-S
	G1/2	24 V DC	von rechts nach links	542603	MS6-EE-1/2-10V24-S-Z
		110 V AC	von links nach rechts	538731	MS6-EE-1/2-V110-S

Bestellangaben – Produktbaukasten

Bestelltabelle						
Rastermaß	[mm]	40	62	Bedingungen	Code	Eintrag Code
Baukasten-Nr.	527709		527682			
Baureihe	Standard				MS	MS
Baugröße	4	6			...	
Funktion	Einschaltventil, elektrisch				-EE	-EE
Pneumatischer Anschluss	Innengewinde G1/8	–		[1]	-1/8	
	Innengewinde G1/4	Innengewinde G1/4		[1]	-1/4	
	–	Innengewinde G3/8		[1]	-3/8	
	–	Innengewinde G1/2		[1]	-1/2	
	Anschlussplatte G1/8	–			-AGA	
	Anschlussplatte G1/4	Anschlussplatte G1/4			-AGB	
	Anschlussplatte G3/8	Anschlussplatte G3/8			-AGC	
	–	Anschlussplatte G1/2			-AGD	
	–	Anschlussplatte G3/4			-AGE	
	Anschlussplatte 1/8 NPT	–		[1]	-AQK	
	Anschlussplatte 1/4 NPT	Anschlussplatte 1/4 NPT		[1]	-AQN	
	Anschlussplatte 3/8 NPT	Anschlussplatte 3/8 NPT		[1]	-AQP	
	–	Anschlussplatte 1/2 NPT		[1]	-AQR	
	–	Anschlussplatte 3/4 NPT		[1]	-AQS	
Versorgungsspannung	24 V DC (Anschlussbild nach EN 175301)					-V24
	4 ... 14 bar	4 ... 18 bar				
	24 V DC, M12x1 nach ISO 20401 passend zu EN 61076-2-101			[1]		-V24P
	4 ... 14 bar	4 ... 18 bar				
	24 V DC (Anschlussbild nach EN 175301), 4 ... 10 bar, Handhilfsbetätigung tastend			[1][2]		-10V24
	24 V DC (Anschlussbild nach EN 175301), 4 ... 10 bar, keine Handhilfsbetätigung			[1][2]		-10V24C
	24 V DC, M12x1 nach ISO 20401 passend zu EN 61076-2-101, 4 ... 10 bar, keine Handhilfsbetätigung			[1][2]		-10V24D
	24 V DC, M12x1 nach ISO 20401 passend zu EN 61076-2-101, 4 ... 10 bar, Handhilfsbetätigung tastend			[1][2]		-10V24F
	24 V DC, M12x1 nach ISO 20401 passend zu EN 61076-2-101, 4 ... 10 bar, Handhilfsbetätigung tastend/rastend			[1][2]		-10V24P
	110 V AC (Anschlussbild nach EN 175301)			[1]		-V110
4 ... 14 bar	4 ... 18 bar					
230 V AC (Anschlussbild nach EN 175301)			[1]		-V230	
4 ... 14 bar	4 ... 18 bar					

[1] 1/8; 1/4; 3/8; Nicht mit Zulassung EU EX2.
 1/2, AQK, AQN,
 AQP, AQR, AQS,
 V24P, 10V24,
 10V24C,
 10V24D,
 10V24F,
 10V24P, V110,
 V230,
 AD7 ... AD12,
 WPM

[2] 10V24, Max. Betriebsdruck 10 bar.
 10V24C,
 10V24D,
 10V24F,
 10V24P

Bestellangaben – Produktbaukasten

Bestelltabelle						
Rastermaß	[mm]	40	62	Bedingungen	Code	Eintrag Code
Schalldämpfer		Ohne				
		Schalldämpfer		[3]	-S	
Manometer/ Manometeralternativen		Ohne				
		MS-Manometer, bar			-AG	
		Adapter für EN-Manometer 1/8, ohne Manometer			-A8	
		Adapter für EN-Manometer 1/4, ohne Manometer			-A4	
		Integriertes Manometer, Rot-Grün-Skala			-RG	
		Drucksensor mit Schaltanzeige, Stecker M8, Schwellwertkomparator, PNP, NO		[1][4]	-AD7	
		Drucksensor mit Schaltanzeige, Stecker M8, Schwellwertkomparator, PNP, NC		[1][4]	-AD8	
		Drucksensor mit Schaltanzeige, Stecker M8, Fensterkomparator, PNP, NO		[1][4]	-AD9	
		Drucksensor mit Schaltanzeige, Stecker M8, Fensterkomparator, PNP, NC		[1][4]	-AD10	
		Drucksensor mit LCD-Anzeige, Stecker M12, 4-polig, IO-Link, PNP, NPN, 0 ... 10 V, 1 ... 5 V, 4 ... 20 mA		[1][4]	-AD11	
	Drucksensor mit LCD-Anzeige, Stecker M8, 4-polig, IO-Link, PNP, NPN, 0 ... 10 V, 1 ... 5 V, 4 ... 20 mA		[1][4]	-AD12		
Alternative Manometerskalierung		Keine				
		psi		[5]	-PSI	
		MPa		[6]	-MPA	
Befestigungsart		Ohne Befestigungswinkel				
		Befestigungswinkel Grundausführung		[7]	-WP	
		Befestigungswinkel zum Einhängen der Wartungsgeräte		[1][7]	-WPM	
		Befestigungswinkel zentral hinten (Wandmontage oben und unten), Anschlussplatten nicht notwendig			-WB	
		Befestigungswinkel zentral hinten (Wandmontage oben), Anschlussplatten nicht notwendig			-WBM	
Zulassung EU		Keine				
		II 3GD nach EU-Ex-Schutz-Richtlinie (ATEX)			-EX2	
Zulassung UL		Keine				
		cULus, ordinary location for Canada and USA		[8]	-UL1	
Durchflussrichtung		Durchflussrichtung von links nach rechts				
		Durchflussrichtung von rechts nach links			-Z	

[1] 1/8; 1/4; 3/8; Nicht mit Zulassung EU EX2.

1/2, AQK, AQN,
AQP, AQR, AQS,
V24P, 10V24,
10V24C,
10V24D,
10V24F,
10V24P, V110,
V230,
AD7 ... AD12,
WPM

[3] S Max. Betriebsdruck 10 bar in Verbindung mit Zulassung EU EX2.

[4] AD7 ... AD12 Messbereich max. 10 bar.

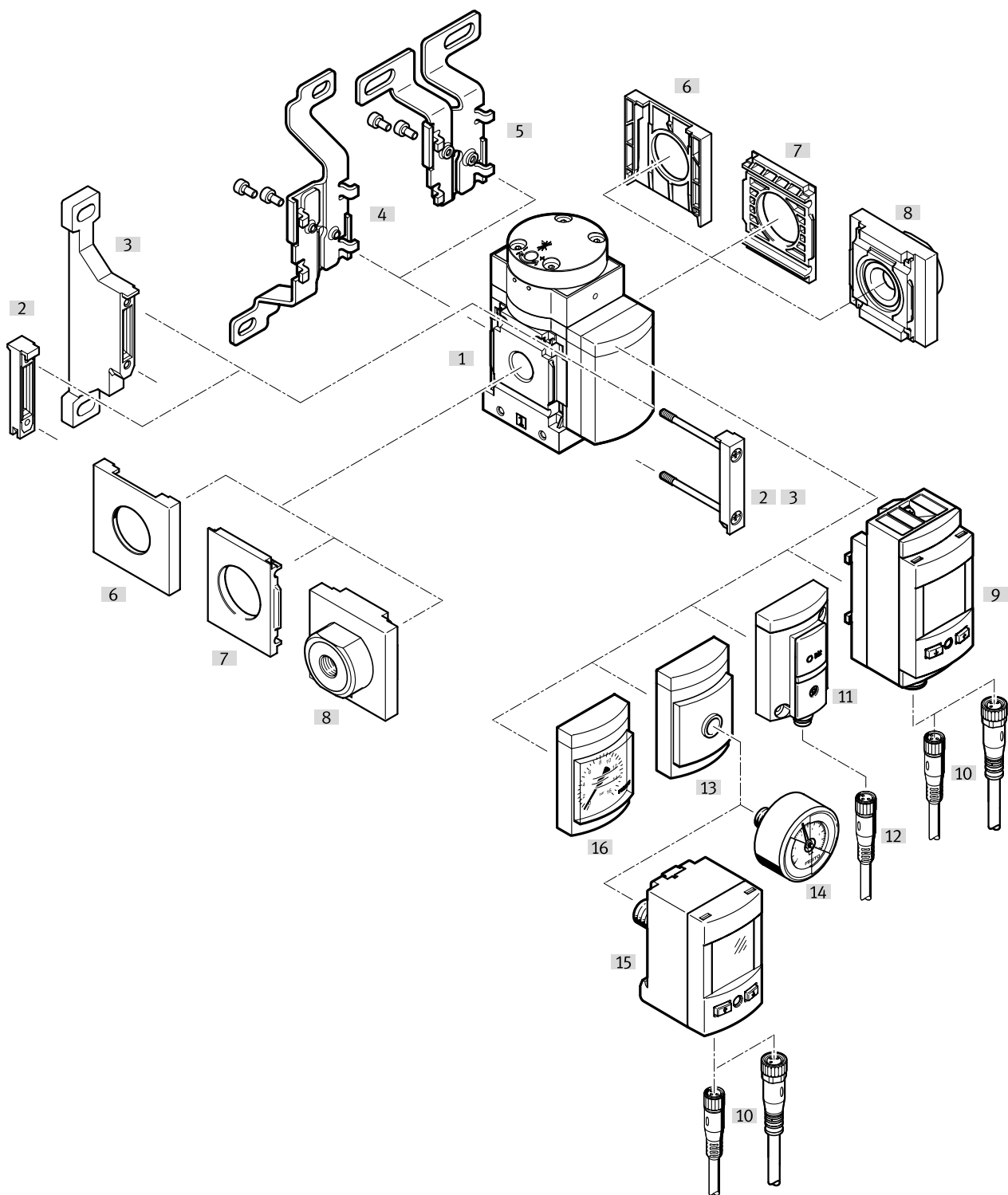
[5] PSI Nur in Verbindung mit Manometer AG.

[6] MPA Nur in Verbindung mit Manometer AG oder RG.

[7] WP, WPM Nur mit Anschlussplatte AGA, AGB, AGC, AGD, AGE, AQK, AQN, AQP, AQR oder AQS.

[8] UL1 Nicht mit Versorgungsspannung V110, V230.

Peripherieübersicht



Hinweis

Weiteres Zubehör:

- Modulverbinder für Kombination mit Baugröße MS4/MS6 oder Baugröße MS9
→ Internet: amv, rmv, armv
- Adapter für Montage an Profile → Internet: ipm-80, ipm-40-80, ipm-80-80

Peripherieübersicht

Befestigungselemente und Zubehör		Bestellcode	→ Seite/Internet
[1]	Druckaufbauventil	MS4/6-DL	38
Über Produktbaukasten bestellbar			
[3]	Befestigungswinkel	[WP]	44
	Befestigungswinkel (ohne Abbildung)	[WPM]	
[4]	Befestigungswinkel	[WB]	
[5]	Befestigungswinkel	[WBM]	
[8]	Anschlussplatte-SET ¹⁾	[AG...]	
	Anschlussplatte-SET ¹⁾	[AQ...]	
[9]	Drucksensor SPAU mit LCD-Anzeige	[AD11], [AD12]	
[11]	Drucksensor SDE5 mit Schaltanzeige	[AD7], [AD8], [AD9], [AD10]	
[13]	Adapter für EN-Manometer 1/8, 1/4	[A8], [A4]	
[16]	MS-Manometer	[AG], [RG]	
Als Zubehör bestellbar			
[2]	Modulverbinder	MS4/6-MV	ms4-mv, ms6-mv
[3]	Befestigungswinkel	MS4/6-WP	ms4-wp, ms6-wp
	Befestigungswinkel (ohne Abbildung)	MS4/6-WPB/WPE/WPM	ms4-wp, ms6-wp
[4]	Befestigungswinkel	MS4/6-WB	ms4-wb, ms6-wb
[5]	Befestigungswinkel	MS4-WBM	ms4-wbm
[6]	Abdeckkappe	MS4/6-END	ms4-end, ms6-end
[7]	Befestigungsplatte ²⁾	MS4/6-AEND	ms4-aend, ms6-aend
[8]	Anschlussplatte-SET ²⁾	MS4/6-AG...	ms4-ag, ms6-ag
[10]	Verbindungsleitung	NEBA-M8...-LE4, NEBA-M12...-LE4	103
[12]	Verbindungsleitung	NEBA-M8...-LE3	103
[14]	Manometer	MA	103
[15]	Drucksensor	SPAU-...-T	102

1) Modulverbinder [2] ist im Lieferumfang enthalten.

2) Zur Montage wird Modulverbinder MS4/6-MV [2] oder Befestigungswinkel MS4/6-WP, WPB, WPE, WPM [3] benötigt.

Typenschlüssel

001	Baureihe
MS	MS-Reihe
002	Baugröße
4	Rastermaß 40 mm
003	Funktion
DL	Druckaufbauventil, pneumatisch
004	Pneumatischer Anschluss
1/8	Innengewinde G1/8
1/4	Innengewinde G1/4
AGA	Anschlussplatte G1/8
AGB	Anschlussplatte G1/4
AGC	Anschlussplatte G3/8
005	Manometeralternativen
	Ohne
A4	Adapter für EN-Manometer 1/4, ohne Manometer
A8	Adapter für EN-Manometer 1/8, ohne Manometer
A8M	Adapter für EN-Manometer 1/8, mit Präzisionsmanometer
AD7	Drucksensor mit Schaltanzeige, Stecker M8, Schwellwertkomparator, PNP, NO
AD8	Drucksensor mit Schaltanzeige, Stecker M8, Schwellwertkomparator, PNP, NC
AD9	Drucksensor mit Schaltanzeige, Stecker M8, Fensterkomparator, PNP, NO
AD10	Drucksensor mit Schaltanzeige, Stecker M8, Fensterkomparator, PNP, NC
AD11	Drucksensor mit LCD-Anzeige, Stecker M12, 4-polig, IO-Link, PNP, NPN, 0 ... 10 V, 1 ... 5 V, 4 ... 20 mA
AD12	Drucksensor mit LCD-Anzeige, Stecker M8, 4-polig, IO-Link, PNP, NPN, 0 ... 10 V, 1 ... 5 V, 4 ... 20 mA
AG	MS-Manometer
RG	Integriertes Manometer, Rot-Grün-Skala

006	Alternative Manometerskalierung
	Keine
PSI	Psi
MPa	MPa
007	Befestigungsart
	Ohne Befestigungswinkel
WP	Befestigungswinkel Grundausführung
WPM	Befestigungswinkel zum Einhängen der Wartungsgeräte
WB	Befestigung zentral hinten (Wandmontage oben und unten), Anschlussplatten nicht notwendig
WBM	Befestigung zentral hinten (Wandmontage oben), Anschlussplatten nicht notwendig
008	Zulassung EU
	Keine
EX2	II 3GD nach EU-Ex-Schutz-Richtlinie (ATEX)
EX4	II 2GD nach EU-Ex-Schutz-Richtlinie (ATEX)
009	Zulassung UL
	Keine
UL1	cULus ordinary location for Canada and USA
010	Durchflussrichtung
	Durchflussrichtung von links nach rechts
Z	Durchflussrichtung von rechts nach links

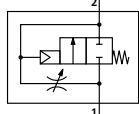
Typenschlüssel

001	Baureihe
MS	MS-Reihe
002	Baugröße
6	Rastermaß 62 mm
003	Funktion
DL	Druckaufbauventil, pneumatisch
004	Pneumatischer Anschluss
1/4	Innengewinde G1/4
3/8	Innengewinde G3/8
1/2	Innengewinde G1/2
AGB	Anschlussplatte G1/4
AGC	Anschlussplatte G3/8
AGD	Anschlussplatte G1/2
AGE	Anschlussplatte G3/4
005	Manometeralternativen
	Ohne
A4	Adapter für EN-Manometer 1/4, ohne Manometer
A8	Adapter für EN-Manometer 1/8, ohne Manometer
AD7	Drucksensor mit Schaltanzeige, Stecker M8, Schwellwertkomparator, PNP, NO
AD8	Drucksensor mit Schaltanzeige, Stecker M8, Schwellwertkomparator, PNP, NC
AD9	Drucksensor mit Schaltanzeige, Stecker M8, Fensterkomparator, PNP, NO
AD10	Drucksensor mit Schaltanzeige, Stecker M8, Fensterkomparator, PNP, NC
AD11	Drucksensor mit LCD-Anzeige, Stecker M12, 4-polig, IO-Link, PNP, NPN, 0 ... 10 V, 1 ... 5 V, 4 ... 20 mA
AD12	Drucksensor mit LCD-Anzeige, Stecker M8, 4-polig, IO-Link, PNP, NPN, 0 ... 10 V, 1 ... 5 V, 4 ... 20 mA
AG	MS-Manometer
RG	Integriertes Manometer, Rot-Grün-Skala

006	Alternative Manometerskalierung
	Keine
PSI	Psi
MPA	MPa
007	Befestigungsart
	Ohne Befestigungswinkel
WP	Befestigungswinkel Grundauführung
WPM	Befestigungswinkel zum Einhängen der Wartungsgeräte
WB	Befestigung zentral hinten (Wandmontage oben und unten), Anschlussplatten nicht notwendig
008	Zulassung EU
	Keine
EX2	II 3GD nach EU-Ex-Schutz-Richtlinie (ATEX)
EX4	II 2GD nach EU-Ex-Schutz-Richtlinie (ATEX)
009	Zulassung UL
	Keine
UL1	cULus ordinary location for Canada and USA
010	Durchflussrichtung
	Durchflussrichtung von links nach rechts
Z	Durchflussrichtung von rechts nach links

Datenblatt

Funktion



- - Durchfluss
1000 ... 6450 l/min
- - Temperaturbereich
-10 ... +60 °C
- - Betriebsdruck
4 ... 18 bar



Die Dauer des Druckaufbaus wird über die am Ventildeckel angebrachte Drossel eingestellt. Entsprechend der eingestellten Drosselstellung steigt der Ausgangsdruck p2 langsam an. Bei Erreichen des Durchschaltdrucks öffnet der Hauptsitz.

- Pneumatisch betätigtes Druckaufbauventil zum langsamen Belüften und zum Entlüften von pneumatischen Anlagen (zur Verwendung mit Einschaltventilen EM1 und EE)
- Die Antriebe fahren langsam und sicher in die Ausgangsstellung
- Plötzliche und unberechenbare Bewegungen werden vermieden
- Hauptsitzöffnung bei ca. 50% vom Betriebsdruck
- Einstellbare Durchschaltzeitverzögerung
- Optionaler Drucksensor
- Optionale Gerätevariante EX4 zum Einsatz in explosionsgefährdeten Bereichen der Zonen 1, 2, 21 und 22

Allgemeine Technische Daten		
Baugröße	MS4	MS6
Pneumatischer Anschluss 1, 2		
Innengewinde	G1/8 oder G1/4	G1/4, G3/8 oder G1/2
Anschlussplatte [AG...]	G1/8, G1/4 oder G3/8	G1/4, G3/8, G1/2 oder G3/4
[AQ...]	1/8 NPT, 1/4 NPT oder 3/8 NPT	1/4 NPT, 3/8 NPT, 1/2 NPT oder 3/4 NPT
Konstruktiver Aufbau	Kolben-Sitz	
Befestigungsart	mit Zubehör Leitungseinbau	
Einbaulage	beliebig ¹⁾	
Druckanzeige	mit Drucksensor für LCD-Anzeige Ausgangsdruck und elektrischem Ausgang mit Drucksensor für Schaltanzeige Ausgangsdruck und elektrischem Ausgang mit Manometer für Anzeige Ausgangsdruck mit Manometer Rot-Grün-Skala für Anzeige Ausgangsdruck G1/8 vorbereitet G1/4 vorbereitet	
Ventilfunktion	2/2-Wegeventil	
Abluftfunktion	drosselbar	
Rückstellart	mechanische Feder	
Steuerart	direkt	
Steuerluftversorgung	extern	
Strömungsrichtung	nicht reversibel	

1) Senkrechte Einbaulage beim Druckaufbauventil mit Drucksensor, da sich kein Kondenswasser im Drucksensor ansammeln darf.

† Hinweis: Dieses Produkt entspricht ISO 1179-1 und ISO 228-1.

Datenblatt

Durchflusskennwerte					
Baugröße	MS4			MS6	
Pneumatischer Anschluss 1, 2	G1/8	G1/4	G1/4	G3/8	G1/2
Normalnenndurchfluss $q_{nN}^{1)}$ [l/min]					
in Hauptdurchflussrichtung 1 → 2	1000	2000	2800	5050	6450
in Entlastungsrichtung 2 → 1	1000	2000	2800	5050	6400
C-Wert [l/s*min]					
in Hauptdurchflussrichtung 1 → 2	4,6	9,6	11,22	21,05	28,97
b-Wert					
in Hauptdurchflussrichtung 1 → 2	0,5	0,45	0,54	0,48	0,39

1) Gemessen bei $p_1 = 6$ bar und $p_2 = 5$ bar, $\Delta p = 1$ bar.

Betriebs- und Umweltbedingungen				
Baugröße	MS4		MS6	
Druckaufbauventil	ohne Drucksensor	mit Drucksensor	ohne Drucksensor	mit Drucksensor
Betriebsdruck [bar]	4 ... 14 (4 ... 10) ¹⁾	4 ... 10	4 ... 18 (4 ... 10) ¹⁾	4 ... 10
Betriebsmedium	Druckluft nach ISO 8573-1:2010 [7:4:4] Inerte Gase			
Hinweis zum Betriebs-/Steuermedium	geölter Betrieb möglich (im weiteren Betrieb erforderlich)			
Umgebungstemperatur [°C]	-10 ... +60	0 ... +50	-10 ... +60	0 ... +50
Mediumtemperatur [°C]	-10 ... +60	0 ... +50	-10 ... +60	0 ... +50
Korrosionsbeständigkeit KBK ²⁾	2			
Lebensmitteltauglichkeit ³⁾	siehe erweiterte Werkstoffinformation			
Zulassung UL ³⁾	c UL us - Recognized (OL)			

1) Wert in Klammern gilt für MS4/MS6-DL mit Zulassung UL.

2) Weitere Informationen www.festo.com/x/topic/kbk

3) Weitere Informationen www.festo.com/catalogue/ms-dl → Support/Downloads.

ATEX	
Zulassung EU	EX4
ATEX-Kategorie Gas	II 2G
Ex-Zündschutzart Gas	Ex h IIC T6 Gb X
ATEX-Kategorie Staub	II 2D
Ex-Zündschutzart Staub	Ex h IIIIC T60°C Db X
Ex-Umgebungstemperatur	-10 °C ≤ Ta ≤ +60 °C
Ex-Schutz Zulassung außerhalb der EU	EPL Db (GB) EPL Gb (GB)
CE-Zeichen (siehe Konformitätserklärung) ¹⁾	nach EU-Ex-Schutz-Richtlinie (ATEX)
UKCA-Zeichen (siehe Konformitätserklärung) ¹⁾	nach UK EX Vorschriften

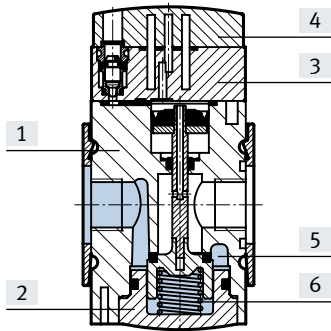
1) Weitere Informationen www.festo.com/catalogue/ms-dl → Support/Downloads.

Datenblatt

Gewichte [g]		
Baugröße	MS4	MS6
Druckaufbauventil	213	650

Werkstoffe

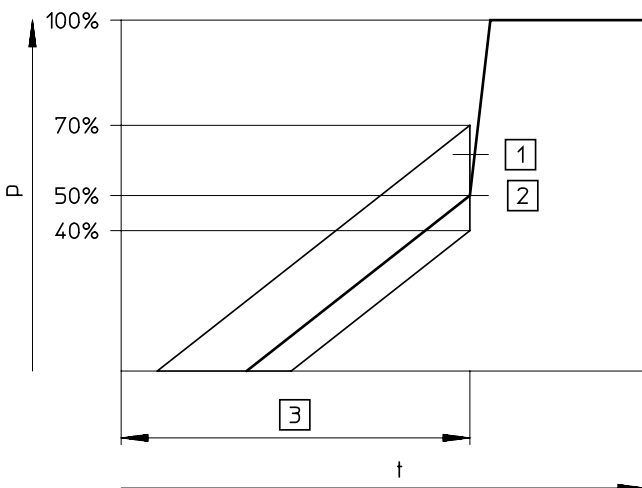
Funktionsschnitt



Druckaufbauventil		
[1]	Gehäuse	Aluminium-Druckguss
[2]	Boden	PET
[3]	Deckel Abschluss	PA
[4]	Platte	PA
[5]	Sitz	Aluminium
[6]	Federn	Federstahl
-	Dichtungen	NBR
Werkstoff-Hinweis		RoHS konform
LABS-Konformität		VDMA24364-B1/B2-L

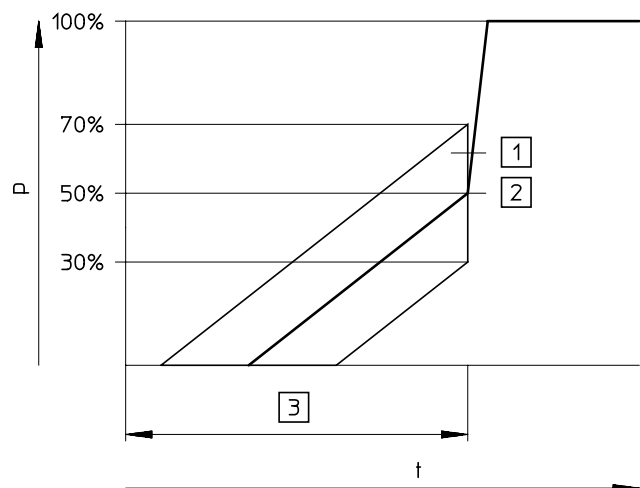
Durchschaltzeitpunkt – Druck p in Abhängigkeit von Zeit t

MS4



- [1] Toleranzbereich
- [2] Durchschaltzeitpunkt
- [3] Befüllzeit über Drossel einstellbar

MS6



- [1] Toleranzbereich
- [2] Durchschaltzeitpunkt
- [3] Befüllzeit über Drossel einstellbar

- Hinweis

Die Toleranzangabe +20%/–10% des Durchschaltzeitpunkts bezieht sich auf den Betriebsdruck p1.

Beispiel: Bei einem Betriebsdruck von 4 bar ist ein Durchschaltzeitpunkt von 1,6 bar bis 2,8 bar zulässig.

- Hinweis

Die Toleranzangabe +20%/–20% des Durchschaltzeitpunkts bezieht sich auf den Betriebsdruck p1.

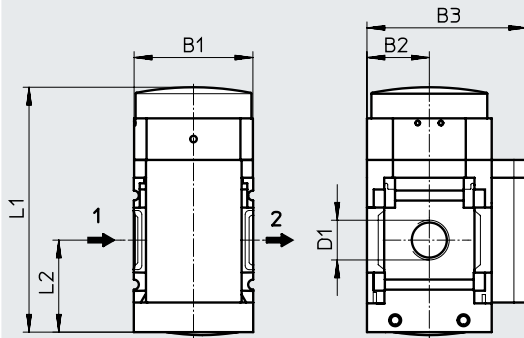
Beispiel: Bei einem Betriebsdruck von 4 bar ist ein Durchschaltzeitpunkt von 1,2 bar bis 2,8 bar zulässig.

Datenblatt

Abmessungen – Grundtyp

Download CAD-Daten → www.festo.com

mit Innengewinde, mit Verschlussblende



→ Durchflussrichtung

Typ	B1	B2	B3	D1	L1	L2
MS4-...						
MS4-DL-1/8	40	21	54	G1/8	83,2	31,5
MS4-DL-1/4				G1/4		
MS6-...						
MS6-DL-1/4	62	31	76	G1/4	108	46
MS6-DL-3/8				G3/8		
MS6-DL-1/2				G1/2		

† Hinweis: Dieses Produkt entspricht ISO 1179-1 und ISO 228-1.

Abmessungen – Manometer/Manometeralternativen

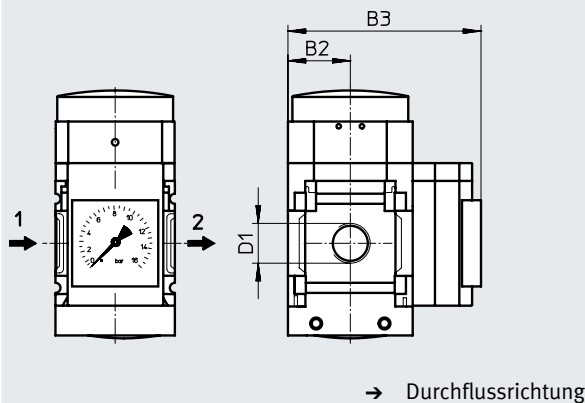
Download CAD-Daten → www.festo.com

[AG] Integriertes MS-Manometer mit Standard-Skala

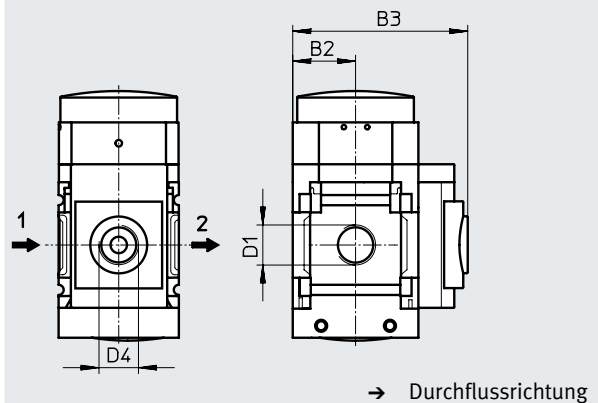
[RG] Integriertes MS-Manometer mit Rot-Grün-Skala

[A8] Adapter für EN-Manometer 1/8, ohne Manometer

[A4] Adapter für EN-Manometer 1/4, ohne Manometer



→ Durchflussrichtung



→ Durchflussrichtung

Typ	B2	B3	D4
MS4-...			
MS4-...-AG	21	57	-
MS4-...-RG	21	58,5	-
MS4-...-A8	21	58,5	G1/8
MS4-...-A4	21	58,5	G1/4
MS6-...			
MS6-...-AG	31	77	-
MS6-...-RG	31	78,5	-
MS6-...-A8	31	78,5	G1/8
MS6-...-A4	31	78,5	G1/4

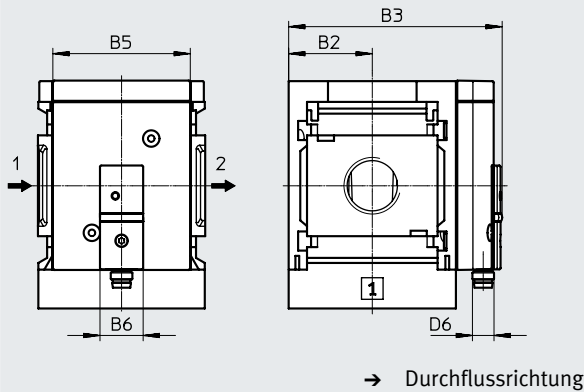
Datenblatt

Abmessungen – Drucksensor

Download CAD-Daten → www.festo.com

[AD7], [AD8], [AD9], [AD10] Drucksensor mit Schaltanzeige

Datenblätter → Internet: sde5



[AD7]:
SDE5-D10-O-...-P-M8 mit 3-poligem Stecker M8x1, Schwellwertkomparator, 1 Schaltausgang PNP, Schließer

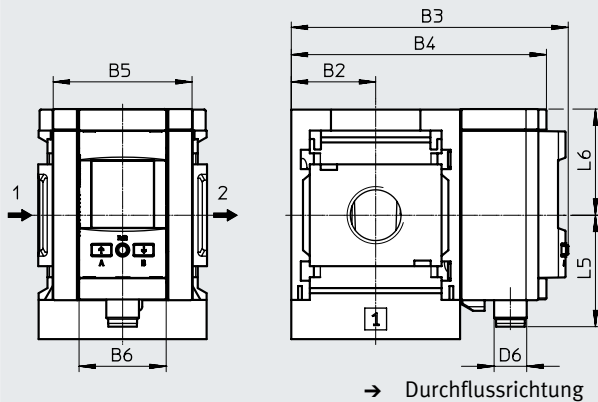
[AD9]:
SDE5-D10-O3-...-P-M8 mit 3-poligem Stecker M8x1, Fensterkomparator, 1 Schaltausgang PNP, Schließer

[AD8]:
SDE5-D10-C-...-P-M8 mit 3-poligem Stecker M8x1, Schwellwertkomparator, 1 Schaltausgang PNP, Öffner

[AD10]:
SDE5-D10-C3-...-P-M8 mit 3-poligem Stecker M8x1, Fensterkomparator, 1 Schaltausgang PNP, Öffner

[AD11], [AD12] Drucksensor mit LCD-Anzeige

Datenblätter → Internet: spau



[AD11]:
SPAU-P10R-MS...-L-PNLK-M12D mit 4-poligem Stecker M12x1 A-codiert, Schaltausgang 2x PNP oder 2x NPN umschaltbar und 0 ... 10 V, 1 ... 5 V, 4 ... 20 mA analog

[AD12]:
SPAU-P10R-MS...-L-PNLK-M8D mit 4-poligem Stecker M8x1 A-codiert, Schaltausgang 2x PNP oder 2x NPN umschaltbar und 0 ... 10 V, 1 ... 5 V, 4 ... 20 mA analog

Typ	B2	B3	B4	B5	B6	D6	L5	L6
MS4-...								
MS4-...-AD7, AD8, AD9, AD10	21	59,1	–	~32	16	M8x1	–	–
MS4-...-AD11	21	81,2	73,3	32	32	M12x1	41,2	39
MS4-...-AD12						M8x1	37,9	
MS6-...								
MS6-...-AD7, AD8, AD9, AD10	31	79,1	–	~51	16	M8x1	–	–
MS6-...-AD11	31	101,8	93,7	51	32	M12x1	41,2	39
MS6-...-AD12						M8x1	37,9	

Datenblatt

★ Kernprogramm

Bestellangaben				
Baugröße	Anschluss	Durchflussrichtung	Teile-Nr.	Typ
MS4	G1/4	von links nach rechts	★ 529531	MS4-DL-1/4
MS6	G1/2	von links nach rechts	★ 529817	MS6-DL-1/2

Bestellangaben				
Baugröße	Anschluss	Durchflussrichtung	Teile-Nr.	Typ
MS4	G1/8	von links nach rechts	529533	MS4-DL-1/8
	G1/4	von rechts nach links	529532	MS4-DL-1/4-Z
MS6	G1/4	von links nach rechts	529819	MS6-DL-1/4
	G3/8	von links nach rechts	529821	MS6-DL-3/8
	G1/2	von rechts nach links	529818	MS6-DL-1/2-Z

Bestellangaben – Produktbaukasten

Bestelltabelle						
Rastermaß	[mm]	40	62	Bedingungen	Code	Eintrag Code
Baukasten-Nr.	527711		527684			
Baureihe	Standard				MS	MS
Baugröße	4	6			...	
Funktion	Druckaufbauventil, pneumatisch				-DL	-DL
Pneumatischer Anschluss	Innengewinde G1/8	–		[1]	-1/8	
	Innengewinde G1/4	Innengewinde G1/4		[1]	-1/4	
	–	Innengewinde G3/8		[1]	-3/8	
	–	Innengewinde G1/2		[1]	-1/2	
	Anschlussplatte G1/8	–			-AGA	
	Anschlussplatte G1/4	Anschlussplatte G1/4			-AGB	
	Anschlussplatte G3/8	Anschlussplatte G3/8			-AGC	
	–	Anschlussplatte G1/2			-AGD	
	–	Anschlussplatte G3/4			-AGE	
	Anschlussplatte 1/8 NPT	–		[1]	-AQK	
	Anschlussplatte 1/4 NPT	Anschlussplatte 1/4 NPT		[1]	-AQN	
	Anschlussplatte 3/8 NPT	Anschlussplatte 3/8 NPT		[1]	-AQP	
	–	Anschlussplatte 1/2 NPT		[1]	-AQR	
–	Anschlussplatte 3/4 NPT		[1]	-AQS		
Manometer/ Manometeralternativen	Ohne					
	MS-Manometer, bar				-AG	
	Adapter für EN-Manometer 1/8, ohne Manometer				-A8	
	Adapter für EN-Manometer 1/4, ohne Manometer				-A4	
	Integriertes Manometer, Rot-Grün-Skala				-RG	
	Drucksensor mit Schaltanzeige, Stecker M8, Schwellwertkomparator, PNP, NO			[1][2]	-AD7	
	Drucksensor mit Schaltanzeige, Stecker M8, Schwellwertkomparator, PNP, NC			[1][2]	-AD8	
	Drucksensor mit Schaltanzeige, Stecker M8, Fensterkomparator, PNP, NO			[1][2]	-AD9	
	Drucksensor mit Schaltanzeige, Stecker M8, Fensterkomparator, PNP, NC			[1][2]	-AD10	
	Drucksensor mit LCD-Anzeige, Stecker M12, 4-polig, IO-Link, PNP, NPN, 0 ... 10 V, 1 ... 5 V, 4 ... 20 mA			[1][2]	-AD11	
	Drucksensor mit LCD-Anzeige, Stecker M8, 4-polig, IO-Link, PNP, NPN, 0 ... 10 V, 1 ... 5 V, 4 ... 20 mA			[1][2]	-AD12	
Alternative Manometerskalierung	Keine					
	psi			[3]	-PSI	
	MPa			[4]	-MPA	

[1] 1/8; 1/4; 3/8; Nicht mit Zulassung EU EX4.

1/2, AQK, AQN,
AQP, AQR, AQS,
AD7 ... AD12,
WPM

[2] AD7 ... AD12 Messbereich max. 10 bar.

[3] PSI Nur in Verbindung mit Manometer AG.

[4] MPA Nur in Verbindung mit Manometer AG oder RG.

Bestellangaben – Produktbaukasten

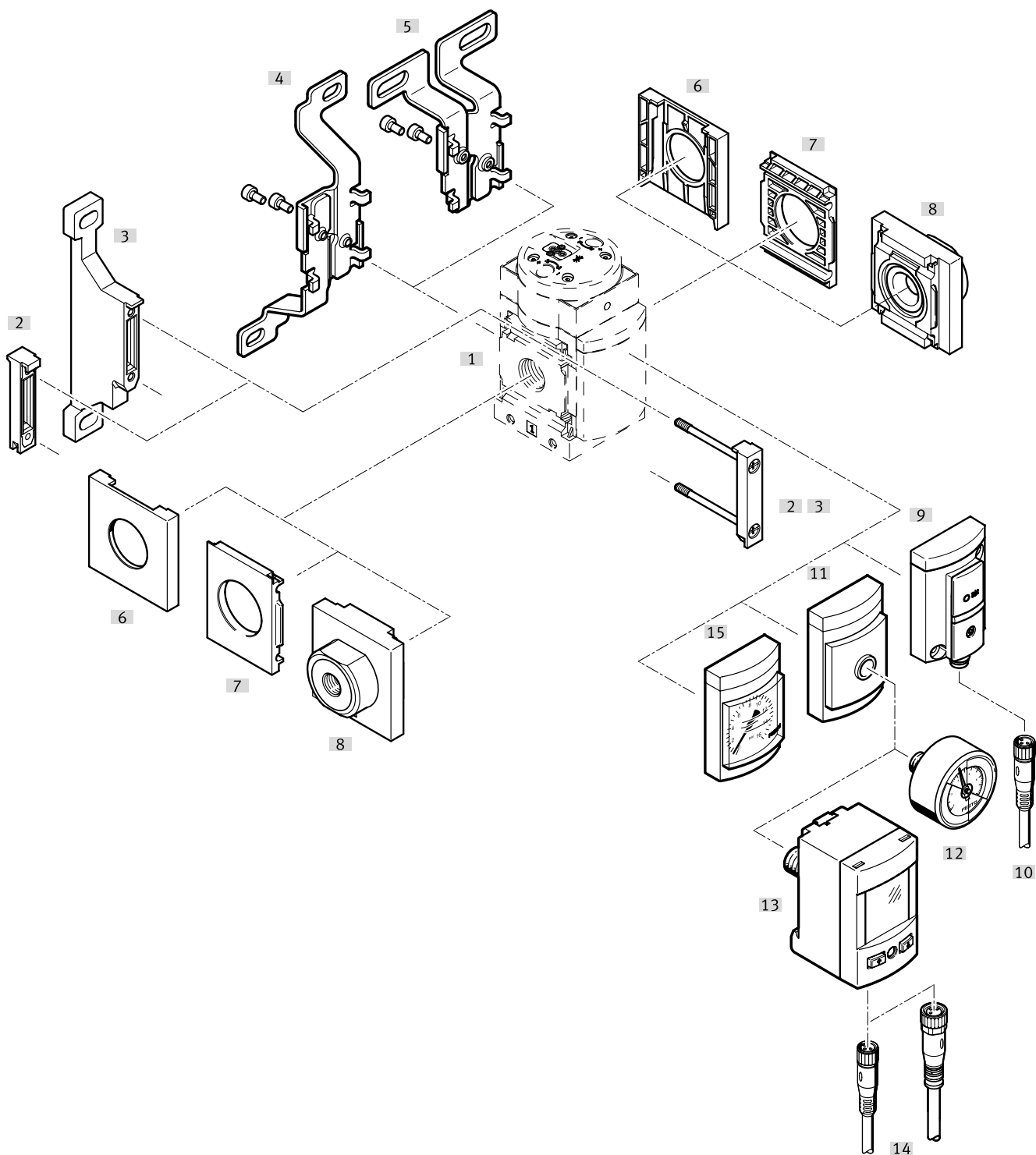
Bestelltabelle						
Rastermaß	[mm]	40	62	Bedingungen	Code	Eintrag Code
Befestigungsart	Ohne Befestigungswinkel					
	Befestigungswinkel Grundauführung			[5]	-WP	
	Befestigungswinkel zum Einhängen der Wartungsgeräte			[1][5]	-WPM	
	Befestigungswinkel zentral hinten (Wandmontage oben und unten), Anschlussplatten nicht notwendig				-WB	
	Befestigungswinkel zentral hinten (Wandmontage oben), Anschlussplatten nicht notwendig	-			-WBM	
Zulassung EU	Keine					
	II 2GD nach EU-Ex-Schutz-Richtlinie (ATEX)				-EX4	
Zulassung UL	Keine					
	cULus, ordinary location for Canada and USA				-UL1	
Durchflussrichtung	Durchflussrichtung von links nach rechts					
	Durchflussrichtung von rechts nach links				-Z	

[1] 1/8; 1/4; 3/8; Nicht mit Zulassung EU EX4.

1/2, AQP, AQN,
AQP, AQR, AQS,
AD7 ... AD12,
WPM

[5] WP, WPM Nur mit Anschlussplatte AGA, AGB, AGC, AGD, AGE, AQP, AQN, AQR oder AQS.

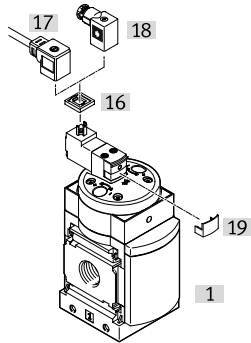
Peripherieübersicht



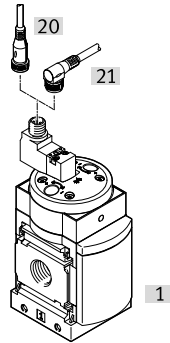
Hinweis
 Weiteres Zubehör:
 • Modulverbinder für Kombination mit Baugröße MS4/MS6 oder Baugröße MS9
 → Internet: amv, rmv, armv
 • Adapter für Montage an Profile → Internet: ipm-80, ipm-40-80, ipm-80-80

Peripherieübersicht

Versorgungsspannung
[V24], [10V24], [V110], [V230]



Versorgungsspannung
[10V24P]



Befestigungselemente und Zubehör		Bestellcode	→ Seite/Internet
[1]	Druckaufbauventil	MS4/6-DE	50
Über Produktbaukasten bestellbar			
[3]	Befestigungswinkel	[WP]	56
	Befestigungswinkel (ohne Abbildung)	[WPM]	
[4]	Befestigungswinkel	[WB]	
[5]	Befestigungswinkel	[WBM]	
[8]	Anschlussplatte-SET ¹⁾	[AG...]	
	Anschlussplatte-SET ¹⁾	[AQ...]	
[9]	Drucksensor SDE5 mit Schaltanzeige	[AD7], [AD8], [AD9], [AD10]	
[11]	Adapter für EN-Manometer 1/8, 1/4	[A8], [A4]	
[15]	MS-Manometer	[AG], [RG]	
Als Zubehör bestellbar			
[2]	Modulverbinder	MS4/6-MV	ms4-mv, ms6-mv
[3]	Befestigungswinkel	MS4/6-WP	ms4-wp, ms6-wp
	Befestigungswinkel (ohne Abbildung)	MS4/6-WPB/WPE/WPM	ms4-wp, ms6-wp
[4]	Befestigungswinkel	MS4/6-WB	ms4-wb, ms6-wb
[5]	Befestigungswinkel	MS4-WBM	ms4-wbm
[6]	Abdeckkappe	MS4/6-END	ms4-end, ms6-end
[7]	Befestigungsplatte ²⁾	MS4/6-AEND	ms4-aend, ms6-aend
[8]	Anschlussplatte-SET ²⁾	MS4/6-AG...	ms4-ag, ms6-ag
[13]	Drucksensor	SPAU-...-T	102
[12]	Manometer	MA	103
[10]	Verbindungsleitung	NEBA-M8...-LE3	103
[14]	Verbindungsleitung	NEBA-M8...-LE4, NEBA-M12...-LE4	103
[16]	Leuchtdichtung	MEB-LD	102
[17]	Steckdosenleitung	KMEB	102
[18]	Steckdose ³⁾	MSSD-EB	102
[19]	Sperrclip	CPV18-HV	102
[20]	Verbindungsleitung	NEBA-M12G5	103
[21]	Verbindungsleitung	NEBA-M12W5	103

1) Modulverbinder [2] ist im Lieferumfang enthalten.

2) Zur Montage wird Modulverbinder MS4/6-MV [2] oder Befestigungswinkel MS4/6-WP, WPB, WPE, WPM [3] benötigt.

3) Bei Druckaufbauventil MS...V24...-EX2 ist die Steckdose im Lieferumfang enthalten.

Typenschlüssel

001	Baureihe
MS	MS-Baureihe
002	Baugröße
4	Rastermaß 40 mm
003	Funktion
DE	Druckaufbauventil, elektrisch
004	Pneumatischer Anschluss
1/8	Innengewinde G1/8
1/4	Innengewinde G1/4
AGA	Anschlussplatte G1/8
AGB	Anschlussplatte G1/4
AGC	Anschlussplatte G3/8
005	Versorgungsspannung
10V24	24 V DC, 10 bar, Anschlussbild nach EN 175301
10V24P	24 V DC, 10 bar, M12 Steckdosenadapter (Anschlussbild nach EN 60947-5-2)
V110	110 V AC (Anschlussbild nach EN 175301)
V230	230 V AC (Anschlussbild nach EN 175301)
V24	24 V DC (Anschlussbild nach EN 175301)
006	Manometeralternativen
	Ohne
A4	Adapter für EN-Manometer 1/4, ohne Manometer
A8	Adapter für EN-Manometer 1/8, ohne Manometer
AD7	Drucksensor mit Schaltanzeige, Stecker M8, Schwellwertkomparator, PNP, NO
AD8	Drucksensor mit Schaltanzeige, Stecker M8, Schwellwertkomparator, PNP, NC
AD9	Drucksensor mit Schaltanzeige, Stecker M8, Fensterkomparator, PNP, NO
AD10	Drucksensor mit Schaltanzeige, Stecker M8, Fensterkomparator, PNP, NC
AG	MS-Manometer
RG	Integriertes Manometer, Rot-Grün-Skala

007	Alternative Manometerskalierung
	Keine
PSI	Psi
MPa	MPa
008	Befestigungsart
	Ohne Befestigungswinkel
WP	Befestigungswinkel Grundauführung
WPM	Befestigungswinkel zum Einhängen der Wartungsgeräte
WB	Befestigung zentral hinten (Wandmontage oben und unten), Anschlussplatten nicht notwendig
WBM	Befestigung zentral hinten (Wandmontage oben), Anschlussplatten nicht notwendig
009	Zulassung EU
	Keine
EX2	II 3GD nach EU-Ex-Schutz-Richtlinie (ATEX)
010	Zulassung UL
	Keine
UL1	cULus ordinary location for Canada and USA
011	Durchflussrichtung
	Durchflussrichtung von links nach rechts
Z	Durchflussrichtung von rechts nach links

Typenschlüssel

001	Baureihe
MS	MS-Reihe

002	Baugröße
6	Rastermaß 62 mm

003	Funktion
DE	Druckaufbauventil, elektrisch

004	Pneumatischer Anschluss
1/4	Innengewinde G1/4
3/8	Innengewinde G3/8
1/2	Innengewinde G1/2
AGB	Anschlussplatte G1/4
AGC	Anschlussplatte G3/8
AGD	Anschlussplatte G1/2
AGE	Anschlussplatte G3/4

005	Versorgungsspannung
10V24	24 V DC, 10 bar, Anschlussbild nach EN 175301
10V24P	24 V DC, 10 bar, M12 Steckdosenadapter (Anschlussbild nach EN 60947-5-2)
V110	110 V AC (Anschlussbild nach EN 175301)
V230	230 V AC (Anschlussbild nach EN 175301)
V24	24 V DC (Anschlussbild nach EN 175301)

006	Manometeralternativen
	Ohne
A4	Adapter für EN-Manometer 1/4, ohne Manometer
AD7	Drucksensor mit Schaltanzeige, Stecker M8, Schwellwertkomparator, PNP, NO
AD8	Drucksensor mit Schaltanzeige, Stecker M8, Schwellwertkomparator, PNP, NC
AD9	Drucksensor mit Schaltanzeige, Stecker M8, Fensterkomparator, PNP, NO
AD10	Drucksensor mit Schaltanzeige, Stecker M8, Fensterkomparator, PNP, NC
AG	MS-Manometer
RG	Integriertes Manometer, Rot-Grün-Skala

007	Alternative Manometerskalierung
	Keine
PSI	Psi
MPA	MPa

008	Befestigungsart
	Ohne Befestigungswinkel
WP	Befestigungswinkel Grundausführung
WPM	Befestigungswinkel zum Einhängen der Wartungsgeräte
WB	Befestigung zentral hinten (Wandmontage oben und unten), Anschlussplatten nicht notwendig

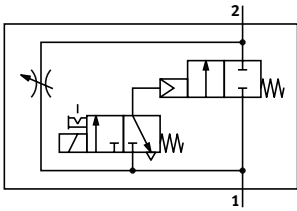
009	Zulassung EU
	Keine
EX2	II 3GD nach EU-Ex-Schutz-Richtlinie (ATEX)

010	Zulassung UL
	Keine
UL1	cULus ordinary location for Canada and USA

011	Durchflussrichtung
	Durchflussrichtung von links nach rechts
Z	Durchflussrichtung von rechts nach links

Datenblatt

Funktion



- - Durchfluss
1000 ... 6450 l/min
- - Temperaturbereich
-10 ... +60 °C
- - Betriebsdruck
4 ... 18 bar
- - www.festo.com



Die Dauer des Druckaufbaus wird über die am Ventildeckel angebrachte Drossel eingestellt. Entsprechend der eingestellten Drosselstellung steigt der Ausgangsdruck p2 langsam an. Solange das Magnetventil nicht betätigt wird, steht nur der Durchfluss der Drossel zur Verfügung. Erst durch Bestromen des Magnetventils wird der Hauptsitz geöffnet.

Beim Ausschalten des Magnetventils schließt der Hauptsitz früher und es steht nur noch der Durchfluss der Drossel zur Verfügung. Für das Entlüften einer Anlage sollte das Magnetventil eingeschaltet bleiben, dadurch wird der Volumenstrom von 2 nach 1 größer und die Entlüftungszeit verkürzt. Hierfür muss ein Entlüftungsventil vorgeschaltet sein.

- Elektrisch betätigtes Druckaufbauventil zum langsamen Belüften von pneumatischen Anlagen
- Die Antriebe fahren langsam und sicher in die Ausgangsstellung
- Plötzliche und unberechenbare Bewegungen werden vermieden
- Mit Magnetspule ohne Steckdose
- 3 Spannungsbereiche wählbar
- Durchschaltzeit über Magnetventil exakt ansteuerbar
- Einstellbare Durchschaltzeitverzögerung
- Handhilfsbetätigung tastend und rastend (Variante 10V24 nur tastend)
- Magnetkopf 180° umsetzbar
- Optionaler Drucksensor
- Optionale Gerätevariante EX2 zum Einsatz in explosionsgefährdeten Bereichen der Zonen 2 und 22

Allgemeine Technische Daten

Baugröße	MS4	MS6
Pneumatischer Anschluss 1, 2		
Innengewinde	G1/8 oder G1/4	G1/4, G3/8 oder G1/2
Anschlussplatte [AG...]	G1/8, G1/4 oder G3/8	G1/4, G3/8, G1/2 oder G3/4
[AG...]		
[AQ...]	1/8 NPT, 1/4 NPT oder 3/8 NPT	1/4 NPT, 3/8 NPT, 1/2 NPT oder 3/4 NPT
Konstruktiver Aufbau	Kolben-Sitz	
Befestigungsart	mit Zubehör Leitungseinbau	
Einbaulage	beliebig ¹⁾	
Druckanzeige	mit Drucksensor für LCD-Anzeige Ausgangsdruck und elektrischem Ausgang mit Drucksensor für Schaltanzeige Ausgangsdruck und elektrischem Ausgang mit Manometer für Anzeige Ausgangsdruck mit Manometer Rot-Grün-Skala für Anzeige Ausgangsdruck	
	G1/8 vorbereitet	–
	G1/4 vorbereitet	
Ventilfunktion	2/2-Wegeventil	
Handhilfsbetätigung		
bei Versorgungsspannung [10V24]	tastend	
[V24], [10V24P], [V110], [V230]	tastend/rastend	
Betätigungsart	elektrisch	
Rückstellart	mechanische Feder	
Signalzustandsanzeige	mit Zubehör	
Schaltstellungsanzeige	mit Zubehör	
Steuerart	vorgesteuert	
Steuerluftversorgung	intern	
Strömungsrichtung	nicht reversibel	

1) Senkrechte Einbaulage beim Druckaufbauventil mit Drucksensor, da sich kein Kondenswasser im Drucksensor ansammeln darf.

† Hinweis: Dieses Produkt entspricht ISO 1179-1 und ISO 228-1.

Datenblatt

Elektrische Daten		
Spulenkennwerte		
bei Versorgungsspannung	[V24]	24 V DC: 1,5 W, Zul. Spannungsschwankungen -25%/+10%
	[10V24], [10V24P]	24 V DC: 1,8 W, Zul. Spannungsschwankungen -15%/+10%
	[V110]	110 V AC: 50/60 Hz, Anzugsleistung 3,0 VA, Halteleistung 2,4 VA, Zul. Spannungsschwankungen ±10%
	[V230]	230 V AC: 50/60 Hz, Anzugsleistung 3,0 VA, Halteleistung 2,4 VA, Zul. Spannungsschwankungen -14%/+10%
Elektrischer Anschluss		
bei Versorgungsspannung	[V24], [10V24], [V110], [V230]	Stecker viereckige Bauform nach EN 175301-803, Form C
	[10V24P]	M12x1 nach IEC 61076-2-101 M12x1 nach ISO 20401 passend zu EN 61076-2-101
Schutzart Magnetspule		
IP65		
Einschaltdauer [%]		
100		

Durchflusskennwerte					
Baugröße	MS4			MS6	
Pneumatischer Anschluss 1, 2	G1/8	G1/4	G1/4	G3/8	G1/2
Normalnenndurchfluss $q_{nN}^{1)}$ [l/min]					
in Hauptdurchflussrichtung 1 → 2	1000	2000	2700	5050	6450
in Entlastungsrichtung 2 → 1 ²⁾	1000	2000	2600	5050	6400
C-Wert [l/s*min]					
in Hauptdurchflussrichtung 1 → 2	4,6	9,6	11,22	21,05	28,97
b-Wert					
in Hauptdurchflussrichtung 1 → 2	0,5	0,45	0,54	0,48	0,39

1) Gemessen bei $p_1 = 6$ bar und $p_2 = 5$ bar, $\Delta p = 1$ bar.

2) Bei bestromtem Magnetventil.

Betriebs- und Umweltbedingungen						
Baugröße	MS4			MS6		
Druckaufbauventil	ohne Drucksensor		mit Drucksensor	ohne Drucksensor		mit Drucksensor
Versorgungsspannung	[V24], [V110], [V230]	[10V24], [10V24P]		[V24], [V110], [V230]	[10V24], [10V24P]	
Betriebsdruck [bar]	4 ... 14 (4 ... 10) ¹⁾	4 ... 10	4 ... 10	4 ... 18 (4 ... 10) ¹⁾	4 ... 10	4 ... 10
Betriebsmedium	Druckluft nach ISO 8573-1:2010 [7:4:4] Inerte Gase					
Hinweis zum Betriebs-/Steuermedium	geölter Betrieb möglich (im weiteren Betrieb erforderlich)					
Umgebungstemperatur [°C]	-10 ... +60	-10 ... +50	0 ... +50	-10 ... +60	-10 ... +50	0 ... +50
Mediumtemperatur [°C]	-10 ... +60	-10 ... +50	0 ... +50	-10 ... +60	-10 ... +50	0 ... +50
Korrosionsbeständigkeit KBK ²⁾	2					
Lebensmitteltauglichkeit ³⁾	siehe erweiterte Werkstoffinformation (außer Magnetventil)					
Zulassung UL ³⁾	c UL us - Recognized (OL)					
CE-Zeichen (siehe Konformitätserklärung) ³⁾	nach EU-EMV-Richtlinie nach EU-Niederspannungs-Richtlinie nach EU-RoHS-Richtlinie					
UKCA-Zeichen (siehe Konformitätserklärung) ³⁾	nach UK Vorschriften für EMV nach UK RoHS Vorschriften nach UK Vorschriften für elektrische Betriebsmittel					
KC-Zeichen	-	-	KC-EMV	-	-	KC-EMV

1) Wert in Klammern gilt für MS4/MS6-DE mit Zulassung UL.

2) Weitere Informationen www.festo.com/x/topic/kbk3) Weitere Informationen www.festo.com/catalogue/ms-de → Support/Downloads.

Datenblatt

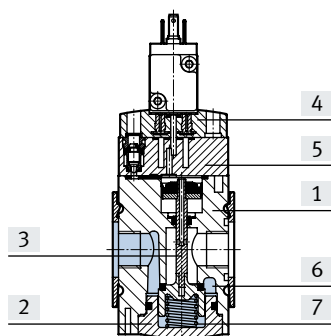
ATEX	
Zulassung EU	[EX2]
ATEX-Kategorie Gas	II 3G
Ex-Zündschutzart Gas	Ex nA IIC T4 X Gc
ATEX-Kategorie Staub	II 3D
Ex-Zündschutzart Staub	Ex tc IIIC T105°C IP65 Dc X
Ex-Umgebungstemperatur	-10 °C ≤ Ta ≤ +60 °C
CE-Zeichen (siehe Konformitäts- erklärung) ¹⁾	nach EU-Ex-Schutz-Richtlinie (ATEX)
UKCA-Zeichen (siehe Konformitätserklä- rung) ¹⁾	nach UK EX Vorschriften
Ex-Schutz Zulassung außerhalb der EU	EPL Dc (GB) EPL Gc (GB)

1) Weitere Informationen www.festo.com/catalogue/ms-de → Support/Downloads.

Gewichte [g]		
Baugröße	MS4	MS6
Druckaufbauventil	263	680

Werkstoffe

Funktionsschnitt

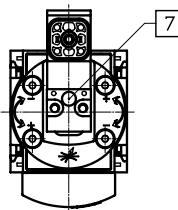
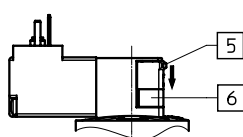
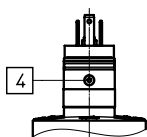


Druckaufbauventil		
[1]	Gehäuse	Aluminium-Druckguss
[2]	Boden	PET
[3]	Ventilstößel	Aluminium
[4]	Deckel Abschluss	PA
[5]	Platte	PA
[6]	Sitz	Aluminium
[7]	Federn	Federstahl
-	Dichtungen	NBR
Werkstoff-Hinweis		RoHS konform
LABS-Konformität		VDMA24364-B1/B2-L

Handhilfsbetätigung

[V24], [V110], [V230] Versorgungsspannung

[10V24], [10V24P] Versorgungsspannung



[4] Handhilfsbetätigung tastend
(Lieferzustand)

[5] Schieber

[6] Blende

- - **Hinweis**
Für rastende Handhilfsbetäti-
gung, graue Blende [6] entfer-
nen und Schieber [5] nach unten
drücken.

[7] Handhilfsbetätigung tastend
und rastend ([10V24] nur
tastend)

Datenblatt

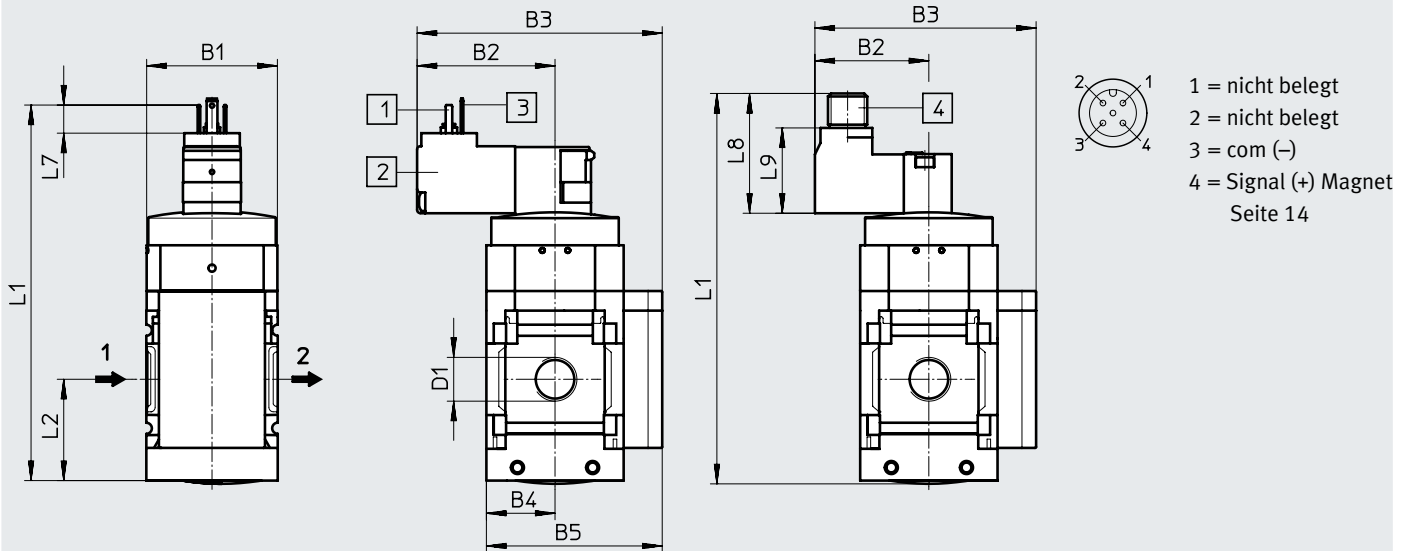
Abmessungen – Grundtyp

Download CAD-Daten → www.festo.com

mit Innengewinde, mit Verschlussblende

[V24], [10V24], [V110], [V230] Versorgungsspannung

[10V24P] Versorgungsspannung



[1] Steckeranschluss nach EN 175301-803

[2] Magnetkopf 180° umsetzbar, d. h. Magnet schaut nach vorne
 [3] PIN nur bei Magnetköpfen 110 V und 230 V

[4] Elektrischer Anschluss M12x1 nach ISO 20401 passend zu EN 61076-2-101, Ausführung 4-polig für Verbindungsleitung NEBU-M12

→ Durchflussrichtung

- 1 = nicht belegt
 - 2 = nicht belegt
 - 3 = com (-)
 - 4 = Signal (+) Magnet
- Seite 14

Typ	B1	B2		B3		B4	B5	D1
		[V24] [V110] [V230]	[10V24] [10V24P]	[V24] [V110] [V230]	[10V24] [10V24P]			
MS4-...								
MS4-DE-1/8	40	42,2	34,9	75,2	67,9	21	54	G1/8
MS4-DE-1/4								G1/4
MS6-...								
MS6-DE-1/4	62	52	44	97	89	31	76	G1/4
MS6-DE-3/8								G3/8
MS6-DE-1/2								G1/2

Typ	L1			L2	L7	L8	L9
	[V24] [V110] [V230]	[10V24]	[10V24P]				
MS4-...							
MS4-DE-1/8	115,4	112,9	117,8	31,5	8,6	36,7	26,1
MS4-DE-1/4							
MS6-...							
MS6-DE-1/4	149	147	152	46	8,6	37	26
MS6-DE-3/8							
MS6-DE-1/2							

⚠ Hinweis: Dieses Produkt entspricht ISO 1179-1 und ISO 228-1.

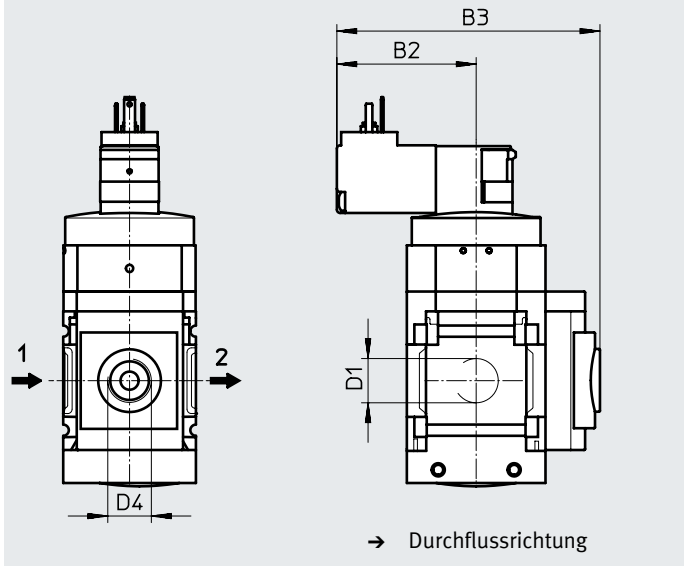
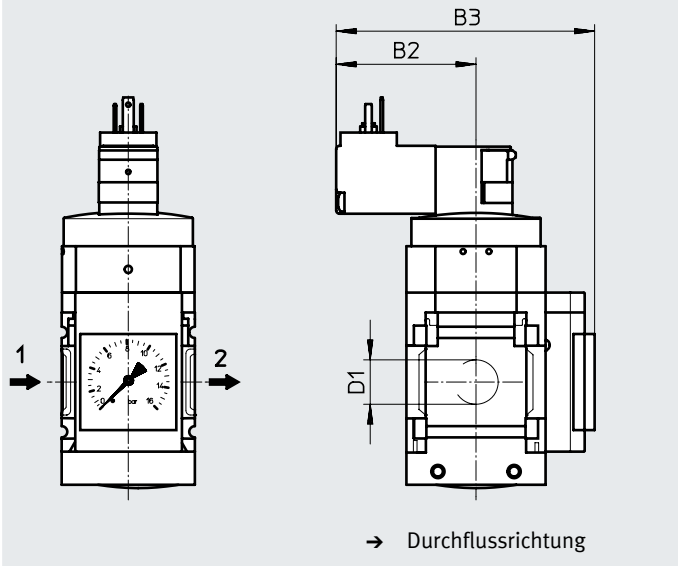
Datenblatt

Abmessungen – Manometer/Manometeralternativen

Download CAD-Daten → www.festo.com

- [AG] Integriertes MS-Manometer mit Standard-Skala
- [RG] Integriertes MS-Manometer mit Rot-Grün-Skala

- [A8] Adapter für EN-Manometer 1/8, ohne Manometer
- [A4] Adapter für EN-Manometer 1/4, ohne Manometer



Typ	B2		B3		D1	D4
	[V24] [V110] [V230]	[10V24] [10V24P]	[V24] [V110] [V230]	[10V24] [10V24P]		
MS4-...						
MS4-DE-1/8-...-AG	42,2	34,9	78,2	70,9	G1/8	-
MS4-DE-1/4-...-AG					G1/4	
MS4-DE-1/8-...-RG	42,2	34,9	79,7	72,4	G1/8	-
MS4-DE-1/4-...-RG					G1/4	
MS4-DE-1/8-...-A8	42,2	34,9	79,7	72,4	G1/8	G1/8
MS4-DE-1/4-...-A8					G1/4	
MS4-DE-1/8-...-A4	42,2	34,9	79,7	72,4	G1/8	G1/4
MS4-DE-1/4-...-A4					G1/4	
MS6-...						
MS6-DE-1/4-...-AG	52	44	98	90	G1/4	-
MS6-DE-3/8-...-AG					G3/8	
MS6-DE-1/2-...-AG					G1/2	
MS6-DE-1/4-...-RG	52	44	99,5	91,5	G1/4	-
MS6-DE-3/8-...-RG					G3/8	
MS6-DE-1/2-...-RG					G1/2	
MS6-DE-1/4-...-A4	52	44	99,5	91,5	G1/4	G1/4
MS6-DE-3/8-...-A4					G3/8	
MS6-DE-1/2-...-A4					G1/2	

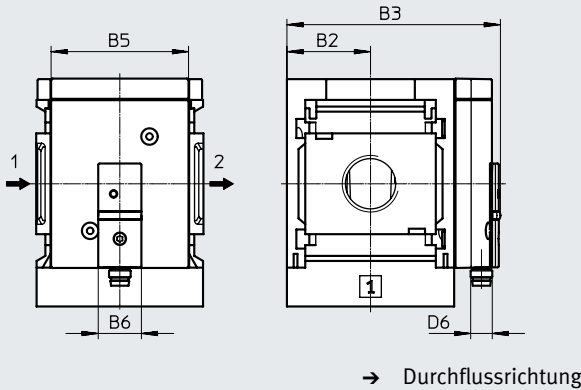
Datenblatt

Abmessungen – Drucksensor

Download CAD-Daten → www.festo.com

[AD7], [AD8], [AD9], [AD10] Drucksensor mit Schaltanzeige

Datenblätter → Internet: sde5



[AD7]:
SDE5-D10-O-...-P-M8 mit 3-poligem Stecker M8x1, Schwellwertkomparator, 1 Schaltausgang PNP, Schließer

[AD9]:
SDE5-D10-O3-...-P-M8 mit 3-poligem Stecker M8x1, Fensterkomparator, 1 Schaltausgang PNP, Schließer

[AD8]:
SDE5-D10-C-...-P-M8 mit 3-poligem Stecker M8x1, Schwellwertkomparator, 1 Schaltausgang PNP, Öffner

[AD10]:
SDE5-D10-C3-...-P-M8 mit 3-poligem Stecker M8x1, Fensterkomparator, 1 Schaltausgang PNP, Öffner

Typ	B2	B3	B4	B5	B6	D6	L5	L6
MS4-...								
MS4-...-AD7, AD8, AD9, AD10	21	59,1	-	~32	16	M8x1	-	-
MS6-...								
MS6-...-AD7, AD8, AD9, AD10	31	79,1	-	~51	16	M8x1	-	-

Bestellangaben

Baugröße	Anschluss	Versorgungsspannung	Durchflussrichtung	Teile-Nr.	Typ
MS4	G1/4	24 V DC	von links nach rechts	542558	MS4-DE-1/4-10V24
		110 V AC	von links nach rechts	529519	MS4-DE-1/4-V110
		230 V AC	von links nach rechts	529521	MS4-DE-1/4-V230
MS6	G1/4	24 V DC	von links nach rechts	542564	MS6-DE-1/4-10V24
		24 V DC	von links nach rechts	542566	MS6-DE-3/8-10V24
	G1/2	24 V DC	von links nach rechts	542562	MS6-DE-1/2-10V24
		110 V AC	von links nach rechts	529799	MS6-DE-1/2-V110
		230 V AC	von links nach rechts	529801	MS6-DE-1/2-V230

Bestellangaben – Produktbaukasten

Bestelltabelle						
Rastermaß	[mm]	40	62	Bedingungen	Code	Eintrag Code
Baukasten-Nr.	527713		527686			
Baureihe	Standard				MS	MS
Baugröße	4	6			...	
Funktion	Druckaufbauventil, elektrisch				-DE	-DE
Pneumatischer Anschluss	Innengewinde G1/8	–		[1]	-1/8	
	Innengewinde G1/4	Innengewinde G1/4		[1]	-1/4	
	–	Innengewinde G3/8		[1]	-3/8	
	–	Innengewinde G1/2		[1]	-1/2	
	Anschlussplatte G1/8	–			-AGA	
	Anschlussplatte G1/4	Anschlussplatte G1/4			-AGB	
	Anschlussplatte G3/8	Anschlussplatte G3/8			-AGC	
	–	Anschlussplatte G1/2			-AGD	
	–	Anschlussplatte G3/4			-AGE	
	Anschlussplatte 1/8 NPT	–		[1]	-AQK	
	Anschlussplatte 1/4 NPT	Anschlussplatte 1/4 NPT		[1]	-AQN	
	Anschlussplatte 3/8 NPT	Anschlussplatte 3/8 NPT		[1]	-AQP	
	–	Anschlussplatte 1/2 NPT		[1]	-AQR	
	–	Anschlussplatte 3/4 NPT		[1]	-AQS	
Versorgungsspannung	24 V DC (Anschlussbild nach EN 175301)					-V24
	4 ... 14 bar	4 ... 18 bar				
	24 V DC (Anschlussbild nach EN 175301)			[1][2]		-10V24
	4 ... 10 bar	4 ... 10 bar				
	24 V DC, M12 nach IEC 61076-2-101			[1][2]		-10V24P
	4 ... 10 bar	4 ... 10 bar				
	110 V AC (Anschlussbild nach EN 175301)			[1]		-V110
4 ... 14 bar	4 ... 18 bar					
230 V AC (Anschlussbild nach EN 175301)			[1]		-V230	
4 ... 14 bar	4 ... 18 bar					

[1] 1/8; 1/4; 3/8; Nicht mit Zulassung EU EX2.
1/2, AQK, AQN,
AQP, AQR, AQS,
10V24, 10V24P,
V110, V230,
AD7 ... AD10,
WPM

[2] 10V24, 10V24P Max. Betriebsdruck 10 bar.

Bestellangaben – Produktbaukasten

Bestelltabelle		Rastermaß [mm]		Bedingungen	Code	Eintrag Code
		40	62			
Manometer/ Manometeralternativen	Ohne					
	MS-Manometer, bar					-AG
	Adapter für EN-Manometer 1/8, ohne Manometer	–				-A8
	Adapter für EN-Manometer 1/4, ohne Manometer					-A4
	Integriertes Manometer, Rot-Grün-Skala					-RG
	Drucksensor mit Schaltanzeige, Stecker M8, Schwellwertkomparator, PNP, NO				[1][3]	-AD7
	Drucksensor mit Schaltanzeige, Stecker M8, Schwellwertkomparator, PNP, NC				[1][3]	-AD8
	Drucksensor mit Schaltanzeige, Stecker M8, Fensterkomparator, PNP, NO				[1][3]	-AD9
	Drucksensor mit Schaltanzeige, Stecker M8, Fensterkomparator, PNP, NC				[1][3]	-AD10
Alternative Manometerskalierung	Keine					
	psi				[4]	-PSI
	MPa				[5]	-MPA
Befestigungsart	Ohne Befestigungswinkel					
	Befestigungswinkel Grundausführung				[6]	-WP
	Befestigungswinkel zum Einhängen der Wartungsgeräte				[1][6]	-WPM
	Befestigungswinkel zentral hinten (Wandmontage oben und unten), Anschlussplatten nicht notwendig					-WB
	Befestigungswinkel zentral hinten (Wandmontage oben), Anschlussplatten nicht notwendig	–				-WBM
Zulassung EU	Keine					
	II 3GD nach EU-Ex-Schutz-Richtlinie (ATEX)					-EX2
Zulassung UL	Keine					
	cULus, ordinary location for Canada and USA				[7]	-UL1
Durchflussrichtung	Durchflussrichtung von links nach rechts					
	Durchflussrichtung von rechts nach links					-Z

[1] 1/8; 1/4; 3/8; Nicht mit Zulassung EU EX2.

1/2, AQK, AQN,
AQP, AQR, AQS,
10V24, 10V24P,
V110, V230,
AD7 ... AD10,
WPM

[3] AD7 ... AD10 Messbereich max. 10 bar.

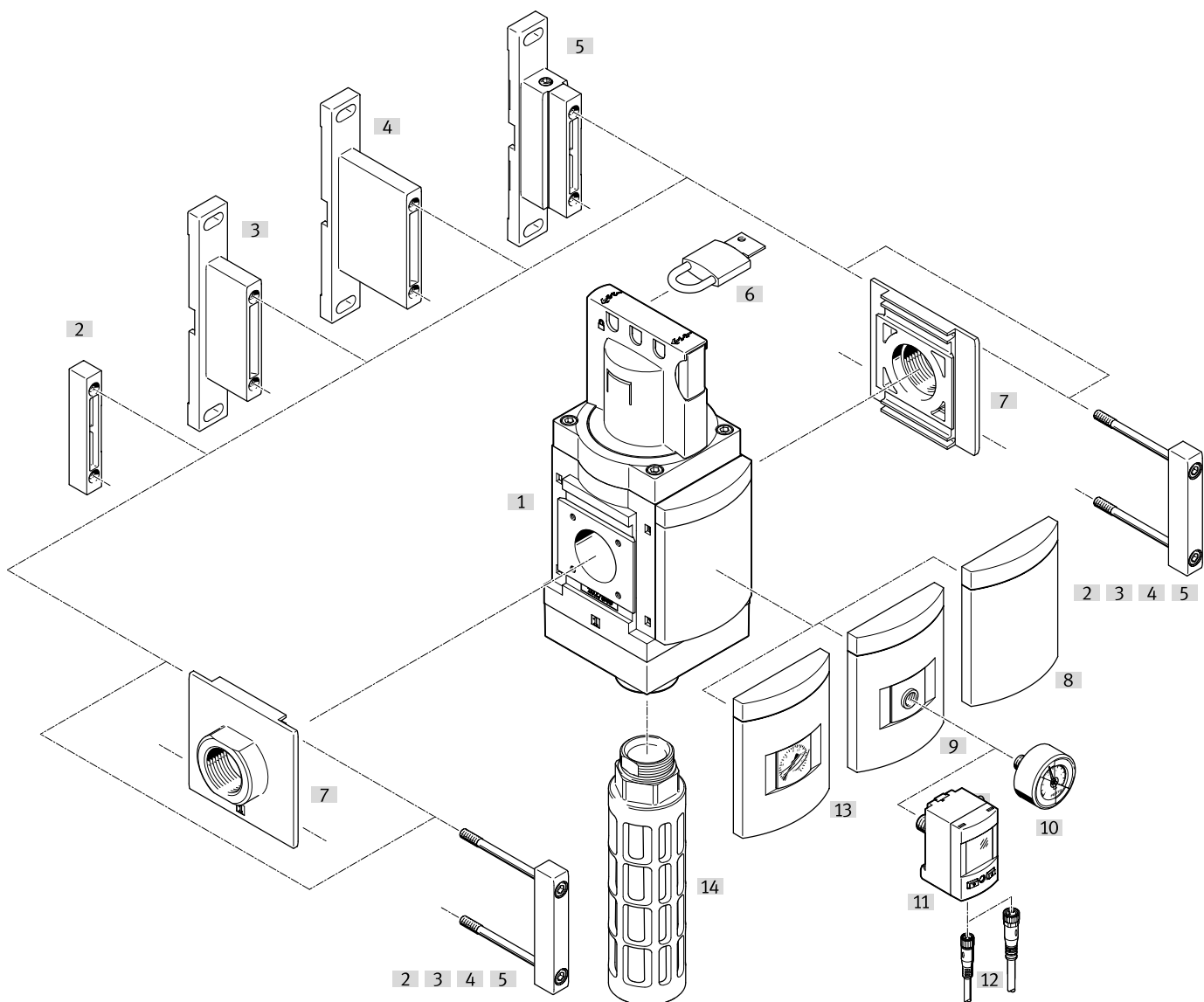
[4] PSI Nur in Verbindung mit Manometer AG.

[5] MPA Nur in Verbindung mit Manometer AG oder RG.

[6] WP, WPM Nur mit Anschlussplatte AGA, AGB, AGC, AGD, AGE, AQK, AQN, AQP, AQR oder AQS.

[7] UL1 Nicht mit Versorgungsspannung V110, V230.

Peripherieübersicht



Hinweis
 Weiteres Zubehör:
 • Modulverbinder für Kombination mit Baugröße MS6, MS9 oder MS12
 → Internet: rmv, armv

Peripherieübersicht

Befestigungselemente und Zubehör		Bestellcode	→ Seite/Internet
[1]	Einschaltventil	MS9-EM	61
Über Produktbaukasten bestellbar			
[3]	Befestigungswinkel ²⁾	[WP]	66
[4]	Befestigungswinkel ²⁾	[WPB]	
[5]	Befestigungswinkel	[WPM]	
[7]	Anschlussplatte-SET ¹⁾	[AG...]	
	Anschlussplatte-SET ¹⁾	[AQ...]	
[8]	Verschlussblende	[VS]	
[9]	Adapter für EN-Manometer 1/4	[A4]	
[13]	MS-Manometer	[AG], [RG]	
[14]	Schalldämpfer	[S]	
Als Zubehör bestellbar			
[2]	Modulverbinder	MS9-MV	ms9-mv
[3]	Befestigungswinkel ²⁾	MS9-WP	ms9-wp
[4]	Befestigungswinkel ²⁾	MS9-WPB	ms9-wp
[5]	Befestigungswinkel	MS9-WPM	ms9-wp
[6]	Bügelschloss	LRVS-D	103
[7]	Anschlussplatte-SET	MS9-AG...	ms9-ag
	Anschlussplatte-SET	MS9-AQ...	ms9-aq
[10]	Manometer	MA	103
[11]	Drucksensor	SPAU-...-T-R14M	102
[12]	Verbindungsleitung	NEBA-M8...-LE4, NEBA-M12...-LE4	103
[14]	Schalldämpfer	U	103

1) Modulverbinder [2] ist im Lieferumfang enthalten.

2) Die Schrauben für den Wandwinkel auf der Rückseite werden durch das Gehäuse dieses Wartungsgeräts teilweise verdeckt. Je nach Konfiguration der Wartungsgeräte-Kombination sind die Schrauben nicht mehr zugänglich. Zur Wandmontage wird deshalb der Befestigungswinkel MS9-WPM empfohlen. Mit ihm kann eine komplett zusammengebaute Kombination in die vorab montierten Wandwinkel eingehängt werden.

Typenschlüssel

001	Baureihe	
MS	MS-Reihe	
002	Baugröße	
9	Rastermaß 90 mm	
003	Funktion	
EM	Einschaltventil, manuell	
004	Pneumatischer Anschluss	
3/4	Innengewinde G3/4	
1	Innengewinde G1	
AGD	Anschlussplatte G1/2	
AGE	Anschlussplatte G3/4	
AGF	Anschlussplatte G1	
AGG	Anschlussplatte G1 1/4	
AGH	Anschlussplatte G1 1/2	
N3/4	Innengewinde 3/4 NPT	
N1	Innengewinde 1 NPT	
AQR	Anschlussplatte 1/2 NPT	
AQS	Anschlussplatte 3/4 NPT	
AQT	Anschlussplatte 1 NPT	
AQU	Anschlussplatte 1 1/4 NPT	
AQV	Anschlussplatte 1 1/2 NPT	
G	Modul ohne Anschlussgewinde, ohne Anschlussplatte	
NG	Modul ohne Anschlussgewinde, ohne Anschlussplatte (Inch)	
005	Schalldämpfer	
	Ohne	
S	Schalldämpfer	

006	Manometeralternativen	
	Ohne	
AG	MS-Manometer	
VS	Verschlussblende	
A8	Adapter für EN-Manometer 1/8, ohne Manometer	
A4	Adapter für EN-Manometer 1/4, ohne Manometer	
RG	Integriertes Manometer, Rot-Grün-Skala	
AD7	Drucksensor mit Schaltanzeige, Stecker M8, Schwellwertkomparator, PNP, NO	
AD8	Drucksensor mit Schaltanzeige, Stecker M8, Schwellwertkomparator, PNP, NC	
AD9	Drucksensor mit Schaltanzeige, Stecker M8, Fensterkomparator, PNP, NO	
AD10	Drucksensor mit Schaltanzeige, Stecker M8, Fensterkomparator, PNP, NC	

007	Alternative Manometerskalierung	
	Keine	
PSI	Psi	
BAR	Bar	
MPA	MPa	

008	Ventilfunktion	
	Standard	
2	2/2-Wegeventil	

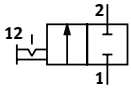
009	Befestigungsart	
	Ohne Befestigungswinkel	
WP	Befestigungswinkel Grundauführung	
WPB	Befestigungswinkel für großen Wandabstand	
WPM	Befestigungswinkel zum Einhängen der Wartungsgeräte	

010	Zulassung UL	
	Keine	
UL1	cULus ordinary location for Canada and USA	

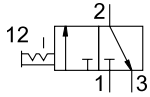
011	Durchflussrichtung	
	Durchflussrichtung von links nach rechts	
Z	Durchflussrichtung von rechts nach links	





Datenblatt

2/2-Wegeventil, bistabil



3/2-Wegeventil, bistabil



-  - Durchfluss
8000 ... 18000 l/min
-  - Temperaturbereich
-10 ... +60 °C
-  - Betriebsdruck
0 ... 20 bar
-  - www.festo.com



- Manuell betätigtes Einschaltventil zum Be- und Entlüften von pneumatischen Anlagen
- Gefasste Abluft ist über einen Gewindeanschluss mit Schalldämpfer möglich
- Die Schaltstellung ist sofort erkennbar
- Betätigungssicherung durch Arretierung des Drehknopfs
- Handelsübliches Vorhängeschloss als Absperrung als Absperrung verwendbar
- Optionales Manometer
- Optionaler Drucksensor
- Optionale Gerätevariante EX4 zum Einsatz in explosionsgefährdeten Bereichen der Zonen 1, 2, 21 und 22

Allgemeine Technische Daten

Pneumatischer Anschluss 1, 2	
Innengewinde	G3/4, G1, 3/4 NPT oder 1 NPT
Anschlussplatte [AG...]	G1/2, G3/4, G1, G1 1/4 oder G1 1/2
[AQ...]	1/2 NPT, 3/4 NPT, 1 NPT, 1 1/4 NPT oder 1 1/2 NPT
Modul ohne Anschlussgewinde/-platte [G], [NG]	-
Pneumatischer Anschluss 3	
Pneumatischer Anschluss 1, 2 [3/4], [1], [AG...], [G]	G1
[N3/4], [N1], [AQ...], [NG]	G1 mit Schalldämpfer [S] 1 NPT ohne Schalldämpfer [S]
Konstruktiver Aufbau	Kolben-Schieber
Überdeckung	positive Überdeckung
Befestigungsart	mit Zubehör Leitungseinbau
Einbaulage	beliebig ¹⁾
Betätigungssicherung	Drehknopf mit Arretierung
Druckanzeige	mit Drucksensor für Schaltanzeige Ausgangsdruck und elektrischem Ausgang mit Manometer für Anzeige Ausgangsdruck mit Manometer Rot-Grün-Skala für Anzeige Ausgangsdruck G1/4 vorbereitet
Ventilfunktion	2/2-Wegeventil, bistabil 3/2-Wegeventil, bistabil
Abluftfunktion	nicht drosselbar
Rückstellart	Zwangsführung
Steuerart	direkt
Dichtprinzip	weich

1) Senkrechte Einbaulage beim Einschaltventil mit Drucksensor, da sich kein Kondenswasser im Drucksensor ansammeln darf.

† Hinweis: Dieses Produkt entspricht ISO 1179-1 und ISO 228-1.

Datenblatt

Durchflusskennwerte Pneumatischer Anschluss 1, 2	Innengewinde		Anschlussplatte					ohne
	[3/4], [N3/4]	[1], [N1]	[AGD], [AQR]	[AGE], [AQS]	[AGF], [AQT]	[AGG], [AQU]	[AGH], [AQV]	[G], [NG]
Normalnenndurchfluss qnN¹⁾ [l/min]								
in Hauptdurchflussrichtung 1 → 2	14500	18000	8000	14000	18000	18000	18000	18000
in Entlastungsrichtung 2 → 3	14900	14100	16500	14400	13800	13200	13200	14100
C-Wert [l/s*min]								
in Hauptdurchflussrichtung 1 → 2	59,59	76,90	32,75	57,50	75,65	75,51	75,17	–
in Entlastungsrichtung 2 → 3	55,11	53,54	56,22	54,07	52,73	51,06	51,36	–
b-Wert								
in Hauptdurchflussrichtung 1 → 2	0,41	0,37	0,45	0,39	0,38	0,39	0,38	–
in Entlastungsrichtung 2 → 3	0,50	0,48	0,60	0,49	0,47	0,45	0,44	–

1) Gemessen bei p₁ = 6 bar und p₂ = 5 bar, Δp = 1 bar.

Betriebs- und Umweltbedingungen		Ohne Drucksensor	Drucksensor
Betriebsdruck [bar]		0 ... 20	0 ... 10
Betriebsmedium		Druckluft nach ISO 8573-1:2010 [7:4:4]	
Hinweis zum Betriebs-/Steuermedium		geölter Betrieb möglich (im weiteren Betrieb erforderlich)	
Umgebungstemperatur [°C]		–10 ... +60	0 ... +50
Mediumtemperatur [°C]		–10 ... +60	0 ... +50
Korrosionsbeständigkeit KBK ¹⁾		2	
Schalldruckpegel [dB (A)]		93 ²⁾ mit Schalldämpfer	
Zulassung UL ³⁾		c UL us - Recognized (OL)	

1) Weitere Informationen www.festo.com/x/topic/kbk

2) Entlüftung bei 10 bar in einem Abstand von 1 m.

3) Weitere Informationen www.festo.com/catalogue/ms9-em → Support/Downloads.

ATEX	
Zulassung EU	[EX4]
ATEX-Kategorie Gas	II 2G
Ex-Zündschutzart Gas	Ex h IIC T6 Gb X
ATEX-Kategorie Staub	II 2D
Ex-Zündschutzart Staub	Ex h IIIC T60°C Db X
Ex-Umgebungstemperatur	–10 °C ≤ Ta ≤ +60 °C
CE-Zeichen (siehe Konformitäts- erklärung) ¹⁾	nach EU-Ex-Schutz-Richtlinie (ATEX)

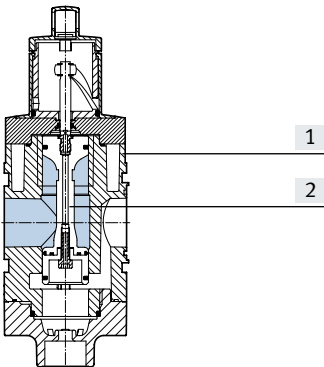
1) Weitere Informationen www.festo.com/catalogue/ms9-em → Support/Downloads.

Gewichte [g]	
Einschaltventil	2200
Einschaltventil mit Schalldämpfer	2400

Datenblatt

Werkstoffe

Funktionsschnitt



Einschaltventil		
[1]	Gehäuse	Aluminium-Druckguss
[2]	Kolbenschieber	POM
-	Dichtungen	NBR
Werkstoff-Hinweis		RoHS konform
LABS-Konformität		VDMA24364-B1/B2-L

Abmessungen – Grundtyp

Download CAD-Daten → www.festo.com

[G], [NG] Modul ohne Anschlussgewinde, ohne Anschlussplatte

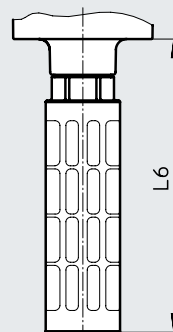
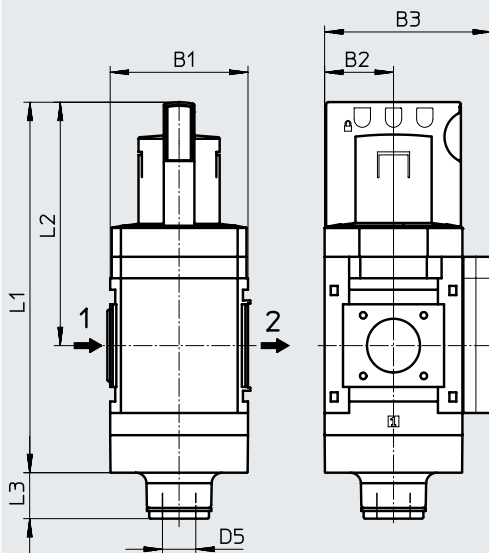
[S] Schalldämpfer

[VS] Verschlussblende

[EX4] Zulassung EU

[] 3/2-Wegeventil

[2] 2/2-Wegeventil



→ Durchflussrichtung

Typ	B1	B2	B3	D5	L1	L2	L3	L6	
								[S]	[S]+[EX4]
MS9-EM-G, NG-VS	90	45	109	G1	242	159	23	189	138
MS9-EM-G, NG-VS-2							30	-	-

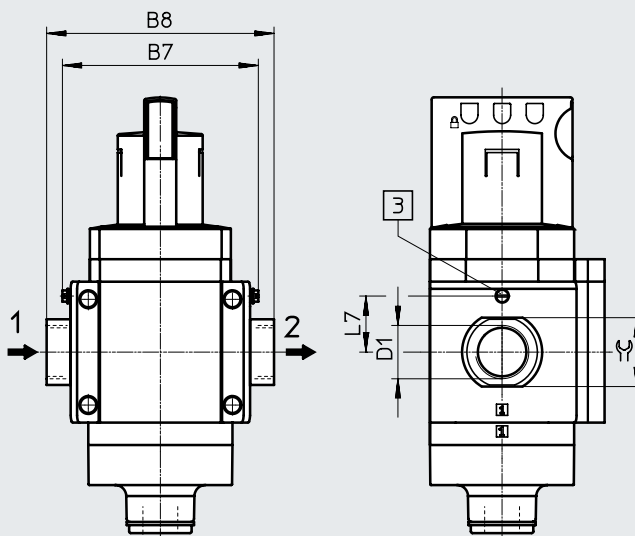
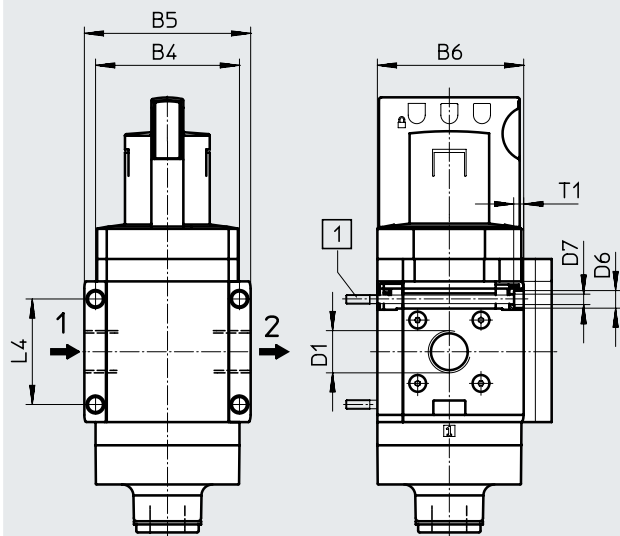
Datenblatt

Abmessungen – Innengewinde/Anschlussplatte

Download CAD-Daten → www.festo.com

[3/4], [1], [N3/4], [N1] Innengewinde

[AG...], [AQ...] Anschlussplatte



[1] Befestigungsschraube M6xmin.90 nach DIN 912 (nicht im Lieferumfang enthalten) zur Wandmontage ohne Befestigungswinkel

→ Durchflussrichtung

[3] Erdungsschraube M4x8 (nur bei MS9-...-EX4)

→ Durchflussrichtung

Typ	B4	B5	B6	B7		B8	D1	D6	D7	L4	L7	T1	≙
					[EX4]						[EX4]		
MS9-EM-3/4	90	104	91,5	-	-	-	G3/4	11	6,5	66	-	6	-
MS9-EM-1							G1						
MS9-EM-AGD	-	-	-	112	122	-	132	-	-	-	35	-	30
MS9-EM-AGE							132						36
MS9-EM-AGF							142						41
MS9-EM-AGG							162						50
MS9-EM-AGH							176						55
MS9-EM-N3/4							90						104
MS9-EM-N1	1 NPT												
MS9-EM-AQR	-	-	-	112	-	-	132	-	-	-	-	-	30
MS9-EM-AQS							132						36
MS9-EM-AQT							142						41
MS9-EM-AQU							162						50
MS9-EM-AQV							176						55

† Hinweis: Dieses Produkt entspricht ISO 1179-1 und ISO 228-1.

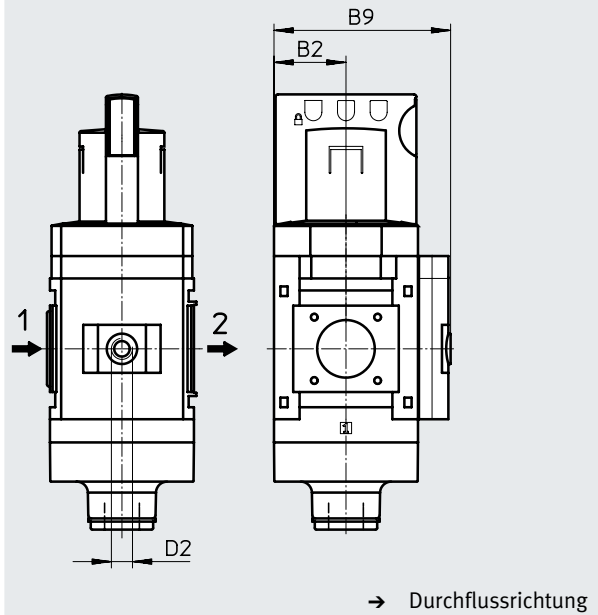
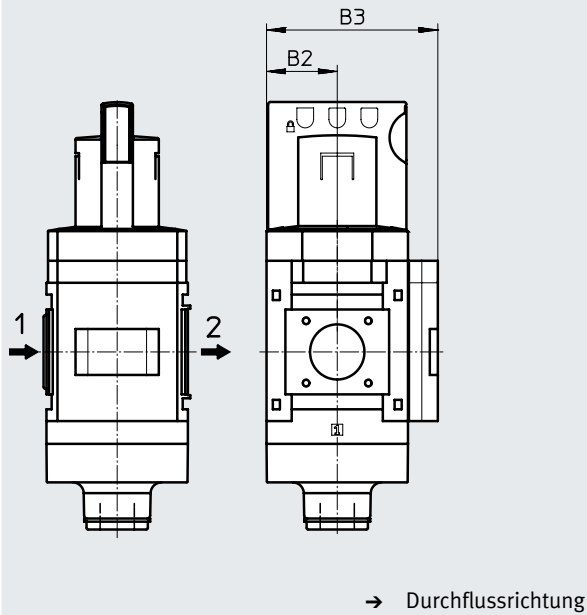
Datenblatt

Abmessungen – Manometer/Adapter

Download CAD-Daten → www.festo.com

- [AG] Integriertes MS-Manometer mit Standard-Skala
- [RG] Integriertes MS-Manometer mit Rot-Grün-Skala

- [A4] Adapter für EN-Manometer 1/4, ohne Manometer



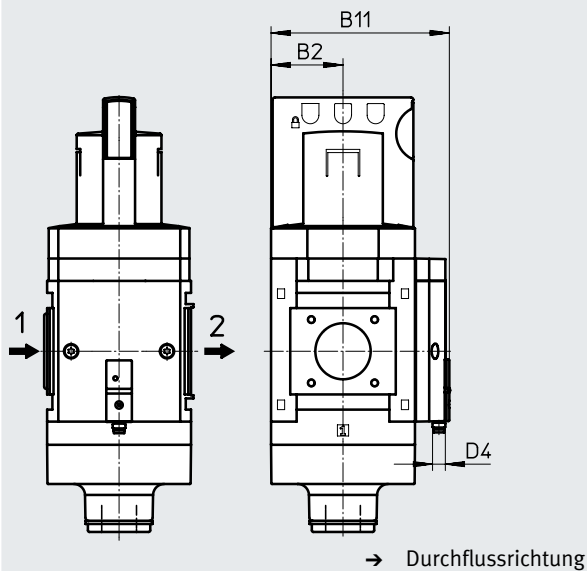
Typ	B2	B3	B9	D2
MS9-EM-...-AG, RG	45	109	–	–
MS9-EM-...-A4	–	–	110	G1/4

Abmessungen – Drucksensor

Download CAD-Daten → www.festo.com

- [AD7], [AD8], [AD9], [AD10] Drucksensor mit Schaltanzeige

Datenblätter → Internet: sde5



- [AD7]: SDE5-D10-O-...-P-M8 mit 3-poligem Stecker M8x1, Schwellwertkomparator, 1 Schaltausgang PNP, Schließer

- [AD9]: SDE5-D10-O3-...-P-M8 mit 3-poligem Stecker M8x1, Fensterkomparator, 1 Schaltausgang PNP, Schließer

- [AD8]: SDE5-D10-C-...-P-M8 mit 3-poligem Stecker M8x1, Schwellwertkomparator, 1 Schaltausgang PNP, Öffner

- [AD10]: SDE5-D10-C3-...-P-M8 mit 3-poligem Stecker M8x1, Fensterkomparator, 1 Schaltausgang PNP, Öffner

Typ	B2	B11	D4
MS9-EM-...-AD7, AD8, AD9, AD10	45	112	M8

Bestellangaben

3/2-Wegeventil, Schalldämpfer, Verschlussblende

Baugröße	Anschluss 1, 2	Anschluss 3	Durchflussrichtung	Teile-Nr.	Typ
MS9	ohne Anschlussgewinde	G-Gewinde	von links nach rechts	562952	MS9-EM-G-S-VS
		G-Gewinde	von links nach rechts	562954	MS9-EM-NG-S-VS

Bestellangaben – Produktbaukasten

Bestelltabelle		Bedingungen	Code	Eintrag Code
Rastermaß	[mm]	90		
Baukasten-Nr.	562178			
Baureihe	Standard		MS	MS
Baugröße	9		9	9
Funktion	Einschaltventil, manuell		-EM	-EM
Pneumatischer Anschluss	Innengewinde G3/4	[1]	-3/4	
	Innengewinde G1	[1]	-1	
	Anschlussplatte G1/2		-AGD	
	Anschlussplatte G3/4		-AGE	
	Anschlussplatte G1		-AGF	
	Anschlussplatte G1 1/4		-AGG	
	Anschlussplatte G1 1/2		-AGH	
	Innengewinde 3/4 NPT	[1]	-N3/4	
	Innengewinde 1 NPT	[1]	-N1	
	Anschlussplatte 1/2 NPT	[1]	-AQR	
	Anschlussplatte 3/4 NPT	[1]	-AQS	
	Anschlussplatte 1 NPT	[1]	-AQT	
	Anschlussplatte 1 1/4 NPT	[1]	-AQU	
	Anschlussplatte 1 1/2 NPT	[1]	-AQV	
	Modul ohne Anschlussgewinde, ohne Anschlussplatte	[1]	-G	
Modul ohne Anschlussgewinde, ohne Anschlussplatte (Anschluss 3 in NPT)	[1]	-NG		
Drehknopffarbe	Standard (Schwarz/Blau)			
	Rot		-R	
Schalldämpfer	Ohne			
	Schalldämpfer		-S	
Manometer/Adapter	MS-Manometer, bar		-AG	
	Verschlussblende		-VS	
	Adapter für EN-Manometer 1/4, ohne Manometer		-A4	
	Integriertes Manometer, Rot-Grün-Skala	[2]	-RG	
	Drucksensor mit Schaltanzeige, Stecker M8, Schwellwertkomparator, PNP, NO	[1][3]	-AD7	
	Drucksensor mit Schaltanzeige, Stecker M8, Schwellwertkomparator, PNP, NC	[1][3]	-AD8	
	Drucksensor mit Schaltanzeige, Stecker M8, Fensterkomparator, PNP, NO	[1][3]	-AD9	
Drucksensor mit Schaltanzeige, Stecker M8, Fensterkomparator, PNP, NC	[1][3]	-AD10		
Alternative Manometerskalierung	Keine	[4]		
	psi	[5]	-PSI	
	MPa	[5]	-MPA	
	bar	[5]	-BAR	
Ventilfunktion	Standard (3/2-Wegeventil)			
	2/2-Wegeventil	[6]	-2	
Befestigungsart	Ohne Befestigungswinkel			
	Befestigungswinkel Grundausführung	[7]	-WP	
	Befestigungswinkel zum Einhängen der Wartungsgeräte	[1][7]	-WPM	
	Befestigungswinkel für großen Wandabstand	[7]	-WPB	
Zulassung EU	Keine			
	II 2GD nach EU-Ex-Schutz-Richtlinie (ATEX)		-EX4	
Zulassung UL	Keine			
	cULus, ordinary location for Canada and USA		-UL1	
Durchflussrichtung	Durchflussrichtung von links nach rechts			
	Durchflussrichtung von rechts nach links		-Z	

[1] 3/4; 1, N3/4, Nicht mit Zulassung EU EX4.

N1, AQR, AQS,
AQT, AQU, AQV,
G, NG,
AD7 ... AD10,
WPM

[2] RG Nicht mit Alternativer Manometerskalierung PSI, PSI-Skala dient nur als Hilfsskala.

[3] AD7 ... AD10 Messbereich max. 10 bar.

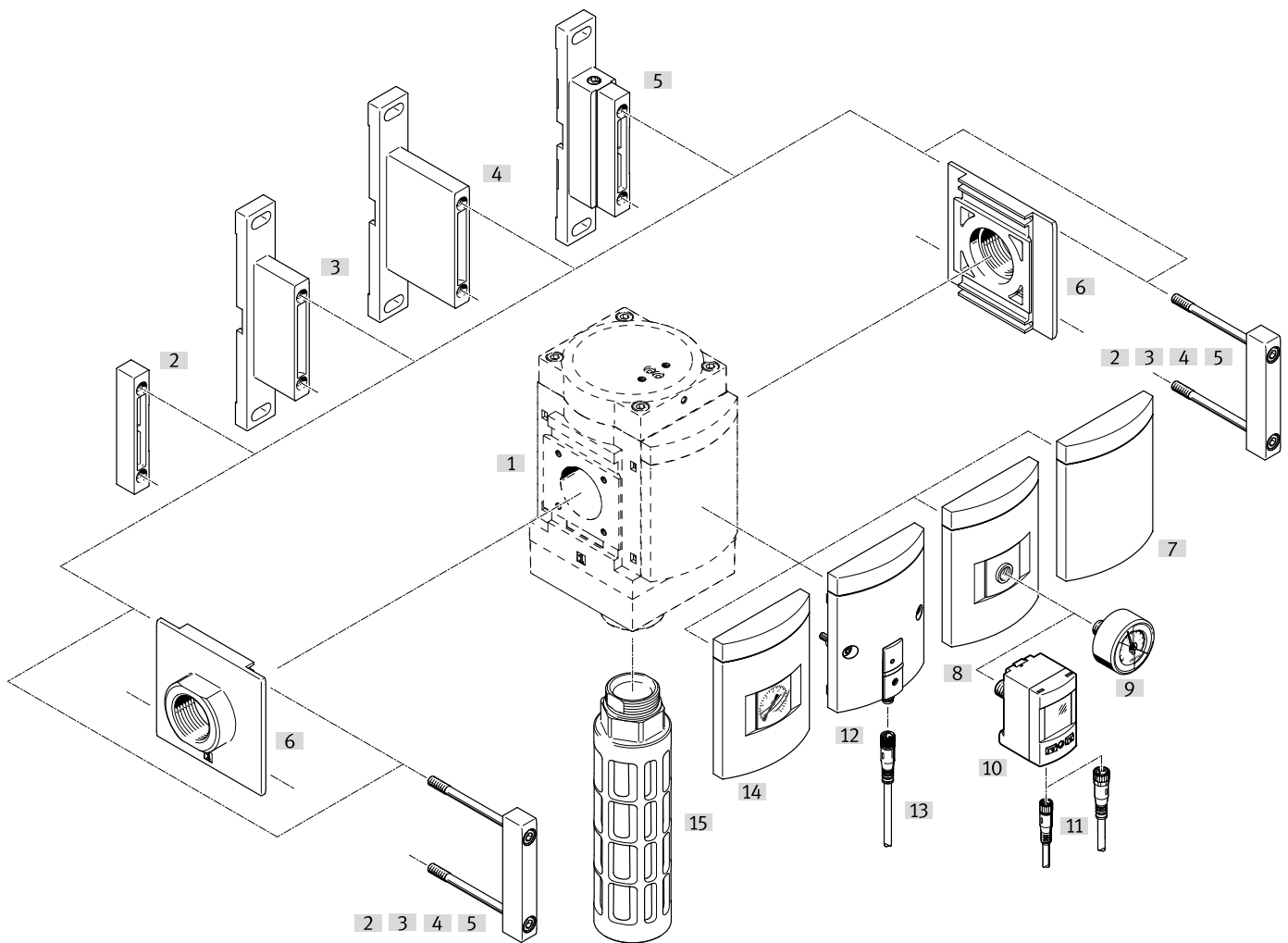
[4] – Nicht mit Manometer AG, RG.

[5] PSI, MPA, BAR Nicht mit Adapter VS, A4, AD7, AD8, AD9, AD10.

[6] 2 Nicht mit Schalldämpfer S.

[7] WP, WPM, WPB Nicht mit pneumatischem Anschluss G, NG.

Peripherieübersicht

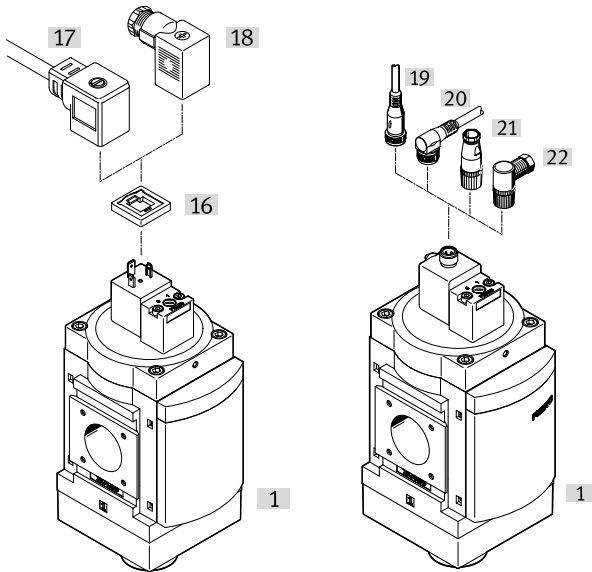


Hinweis
 Weiteres Zubehör:
 • Modulverbinder für Kombination mit Baugröße MS6, MS9 oder MS12
 → Internet: rmv, armv

Peripherieübersicht

Versorgungsspannung
V24, V110, V230

Versorgungsspannung
V24P



Befestigungselemente und Zubehör

	Bestellcode	→ Seite/Internet
[1] Einschaltventil	MS9-EE	71
Über Produktbaukasten bestellbar		
[3] Befestigungswinkel ²⁾	[WP]	76
[4] Befestigungswinkel ²⁾	[WPB]	
[5] Befestigungswinkel	[WPM]	
[6] Anschlussplatte-SET ¹⁾	[AG...]	
Anschlussplatte-SET ¹⁾	[AQ...]	
[8] Adapter für EN-Manometer 1/4	[A4]	
[7] Verschlussblende	[VS]	
[12] Drucksensor SDE5 mit Schaltanzeige	[AD7]	
[14] MS-Manometer	[AG], [RG]	
[15] Schalldämpfer	[S]	
Als Zubehör bestellbar		
[2] Modulverbinder	MS9-MV	ms9-mv
[3] Befestigungswinkel ²⁾	MS9-WP	ms9-wp
[4] Befestigungswinkel ²⁾	MS9-WPB	ms9-wp
[5] Befestigungswinkel	MS9-WPM	ms9-wp
[6] Anschlussplatte-SET	MS9-AG...	ms9-ag
Anschlussplatte-SET	MS9-AQ...	ms9-aq
[9] Manometer	MA	103
[10] Drucksensor	SPAU-...-T-R14M	102
[11] Verbindungsleitung	NEBA-M8...-LE4, NEBA-M12...-LE4	103
[13] Verbindungsleitung	NEBA-M8...-LE3	103
[15] Schalldämpfer	U	103
[16] Leuchtdichtung	MC-LD	102
[17] Verbindungsleitung	KMC	102
[18] Steckdose	MSSD-C	102
[19] Verbindungsleitung	NEBA-M12G5	103
[20] Verbindungsleitung	NEBA-M12W5	103
[21] Sensordose	NECB-M12G4-C2	103
[22] Winkeldose	NECB-M12W4-C2	103

1) Modulverbinder [2] ist im Lieferumfang enthalten.

2) Die Schrauben für den Wandwinkel auf der Rückseite werden durch das Gehäuse dieses Wartungsgeräts teilweise verdeckt. Je nach Konfiguration der Wartungsgeräte-Kombination sind die Schrauben nicht mehr zugänglich. Zur Wandmontage wird deshalb der Befestigungswinkel MS9-WPM empfohlen. Mit ihm kann eine komplett zusammengebaute Kombination in die vorab montierten Wandwinkel eingehängt werden.

Typenschlüssel

001	Baureihe	
MS	MS-Reihe	

002	Baugröße	
9	Rastermaß 90 mm	

003	Funktion	
EE	Einschaltventil, elektrisch	

004	Pneumatischer Anschluss	
3/4	Innengewinde G3/4	
1	Innengewinde G1	
AGD	Anschlussplatte G1/2	
AGE	Anschlussplatte G3/4	
AGF	Anschlussplatte G1	
AGG	Anschlussplatte G1 1/4	
AGH	Anschlussplatte G1 1/2	
N3/4	Innengewinde 3/4 NPT	
N1	Innengewinde 1 NPT	
AQR	Anschlussplatte 1/2 NPT	
AQS	Anschlussplatte 3/4 NPT	
AQT	Anschlussplatte 1 NPT	
AQU	Anschlussplatte 1 1/4 NPT	
AQV	Anschlussplatte 1 1/2 NPT	
G	Modul ohne Anschlussgewinde, ohne Anschlussplatte	
NG	Modul ohne Anschlussgewinde, ohne Anschlussplatte (Inch)	

005	Versorgungsspannung	
V110	110 V AC (Anschlussbild nach EN 175301)	
V24	24 V DC (Anschlussbild nach EN 175301)	
V230	230 V AC (Anschlussbild nach EN 175301)	
V24P	24 V DV Stecker (Anschlussbild M12 nach DESINA)	

006	Schalldämpfer	
	Ohne	
S	Schalldämpfer	

007	Manometeralternativen	
	Ohne	
AG	MS-Manometer	
VS	Verschlussblende	
A8	Adapter für EN-Manometer 1/8, ohne Manometer	
A4	Adapter für EN-Manometer 1/4, ohne Manometer	
RG	Integriertes Manometer, Rot-Grün-Skala	
AD7	Drucksensor mit Schaltanzeige, Stecker M8, Schwellwertkomparator, PNP, NO	

008	Alternative Manometerskalierung	
	Keine	
PSI	Psi	
BAR	Bar	
MPA	MPa	

009	Ventilfunktion	
	Standard	
2	2/2-Wegeventil	

010	Befestigungsart	
	Ohne Befestigungswinkel	
WP	Befestigungswinkel Grundauführung	
WPB	Befestigungswinkel für großen Wandabstand	
WPM	Befestigungswinkel zum Einhängen der Wartungsgeräte	

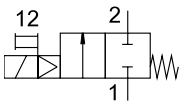
011	Zulassung EU	
	Keine	
EX2	II 3GD	

012	Zulassung UL	
	Keine	
UL1	cULus ordinary location for Canada and USA	

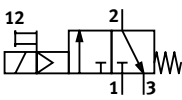
013	Durchflussrichtung	
	Durchflussrichtung von links nach rechts	
Z	Durchflussrichtung von rechts nach links	

Datenblatt

2/2-Wegeventil, geschlossen monostabil



3/2-Wegeventil, geschlossen monostabil



- - Durchfluss
8000 ... 18000 l/min

- - Temperaturbereich
-10 ... +60 °C

- - Betriebsdruck
3,5 ... 16 bar

- - www.festo.com



- Elektrisch betätigtes Einschaltventil zum Be- und Entlüften von pneumatischen Anlagen
- Gefasste Abluft ist über einen Gewindeanschluss mit Schalldämpfer möglich
- Mit Magnetspule ohne Steckdose
- 3 Spannungsbereiche wählbar
- Handhilfsbetätigung tastend und rastend
- Optionales Manometer
- Optionale Gerätevariante EX2 zum Einsatz in explosionsgefährdeten Bereichen der Zonen 2 und 22 (Steckdose MSSD-C-24V-EX im Lieferumfang enthalten)

Allgemeine Technische Daten

Pneumatischer Anschluss 1, 2	
Innengewinde	G3/4, G1, 3/4 NPT oder 1 NPT
Anschlussplatte [AG...]	G1/2, G3/4, G1, G1 1/4 oder G1 1/2
[AQ...]	1/2 NPT, 3/4 NPT, 1 NPT, 1 1/4 NPT oder 1 1/2 NPT
Modul ohne Anschlussgewinde/-platte [G, NG]	-
Pneumatischer Anschluss 3	
Pneumatischer Anschluss 1, 2 [3/4], [1/2]	G1
[AG...], [G]	
[N3/4], [N1], [AQ...], [NG]	G1 mit Schalldämpfer [S]
[N3/4], [N1], [AQ...]	1 NPT ohne Schalldämpfer [S]
Konstruktiver Aufbau	Kolben-Schieber
Überdeckung	positive Überdeckung
Befestigungsart	mit Zubehör Leitungseinbau
Einbaulage	beliebig
Druckanzeige	mit Drucksensor für Schaltanzeige Ausgangsdruck und elektrischem Ausgang mit Manometer für Anzeige Ausgangsdruck mit Manometer Rot-Grün-Skala für Anzeige Ausgangsdruck G1/4 vorbereitet
Ventilfunktion	2/2-Wegeventil, geschlossen monostabil 3/2-Wegeventil, geschlossen monostabil
Abluftfunktion	nicht drosselbar
Handhilfsbetätigung	tastend/rastend
Rückstellart	mechanische Feder
Steuerart	vorgesteuert
Steuerluftversorgung	intern
Dichtprinzip	weich

† Hinweis: Dieses Produkt entspricht ISO 1179-1 und ISO 228-1.

Datenblatt

Elektrische Daten		
Spulenkennwerte		
bei Versorgungsspannung	[V24],[V24P]	24 V DC: 4,5 W, Zul. Spannungsschwankungen $\pm 10\%$
	[V110]	110 V AC: 50 Hz, Anzugsleistung 11,5 W, Halteleistung 8,9 W, Zul. Spannungsschwankungen $\pm 10\%$
		110 V AC: 60 Hz, Anzugsleistung 9,5 W, Halteleistung 6,2 W, Zul. Spannungsschwankungen $\pm 10\%$
	[V230]	230 V AC: 50 Hz, Anzugsleistung 11,5 W, Halteleistung 9,1 W, Zul. Spannungsschwankungen $\pm 10\%$
		230 V AC: 60 Hz, Anzugsleistung 9,5 W, Halteleistung 6,4 W, Zul. Spannungsschwankungen $\pm 10\%$
Elektrischer Anschluss		
bei Versorgungsspannung	[V24],[V110],[V230]	Stecker viereckige Bauform nach EN 175301-803, Form A
	[V24P]	Stecker M12, 4-polig nach DESINA
Schutzart Magnetspule		IP65
Einschaltdauer [%]		100

Durchflusskennwerte								
Pneumatischer Anschluss	Innengewinde			Anschlussplatte				ohne G, NG
	G3/4/3/4 NPT	G1/1 NPT	AGD/AQR	AGE/AQS	AGF/AQT	AGG/AQU	AGH/AQV	
Normalnennndurchfluss $q_{nN}^{1)}$ [l/min]								
in Hauptdurchflussrichtung 1 \rightarrow 2	14500	18000	8000	14000	18000	18000	18000	18000
in Entlastungsrichtung 2 \rightarrow 3	14900	14100	16500	14400	13800	13200	13200	14100
C-Wert [l/s*min]								
in Hauptdurchflussrichtung 1 \rightarrow 2	59,59	76,90	32,75	57,50	75,65	75,51	75,17	-
in Entlastungsrichtung 2 \rightarrow 3	55,11	53,54	56,22	54,07	52,73	51,06	51,36	-
b-Wert								
in Hauptdurchflussrichtung 1 \rightarrow 2	0,41	0,37	0,45	0,39	0,38	0,39	0,38	-
in Entlastungsrichtung 2 \rightarrow 3	0,50	0,48	0,60	0,49	0,47	0,45	0,44	-

1) Gemessen bei $p_1 = 6$ bar und $p_2 = 5$ bar, $\Delta p = 1$ bar.

Betriebs- und Umweltbedingungen	
Betriebsdruck [bar]	3,5 ... 16
Betriebsmedium	Druckluft nach ISO 8573-1:2010 [7:4:4]
Hinweis zum Betriebs-/Steuermedium	geölter Betrieb möglich (im weiteren Betrieb erforderlich)
Umgebungstemperatur [°C]	-10 ... +60
Mediumtemperatur [°C]	-10 ... +60
Korrosionsbeständigkeit KBK ¹⁾	2
Schalldruckpegel [dB (A)]	93 ²⁾ mit Schalldämpfer
Zulassung UL ³⁾	c UL us - Recognized (OL)

1) Weitere Informationen www.festo.com/x/topic/kbk

2) Entlüftung bei 10 bar in einem Abstand von 1 m.

3) Weitere Informationen www.festo.com/catalogue/ms9-ee \rightarrow Support/Downloads.

ATEX	
Zulassung EU	EX2
ATEX-Kategorie Gas	II 3G
Ex-Zündschutzart Gas	Ex nA IIC T5 X Gc
ATEX-Kategorie Staub	II 3D
Ex-Zündschutzart Staub	Ex tc IIIC T85°C X Dc IP65
Ex-Umgebungstemperatur	-10 °C \leq Ta \leq +50 °C
Ex-Schutz Zulassung außerhalb der EU	EPL Db (GB) EPL Gb (GB)
CE-Zeichen (siehe Konformitätserklärung) ¹⁾	nach EU-Ex-Schutz-Richtlinie (ATEX)
UKCA-Zeichen (siehe Konformitätserklärung) ¹⁾	nach UK EX Vorschriften nach UK Vorschriften für elektrische Betriebsmittel

1) Weitere Informationen www.festo.com/catalogue/ms9-ee \rightarrow Support/Downloads.

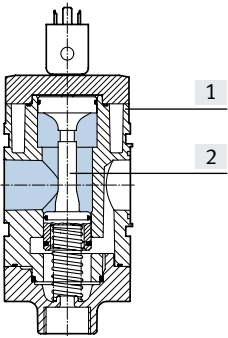
Datenblatt

Gewichte [g]

Einschaltventil	2100
Einschaltventil mit Schalldämpfer S	2300

Werkstoffe

Funktionsschnitt



Einschaltventil

[1] Gehäuse	Aluminium-Druckguss
[2] Kolbenschieber	POM
- Dichtungen	NBR
Werkstoff-Hinweis	RoHS konform
LABS-Konformität	VDMA24364-B1/B2-L

Abmessungen – Grundtyp

Download CAD-Daten → www.festo.com

[G], [NG] Modul ohne Anschlussgewinde, ohne Anschlussplatte

[S] Schalldämpfer

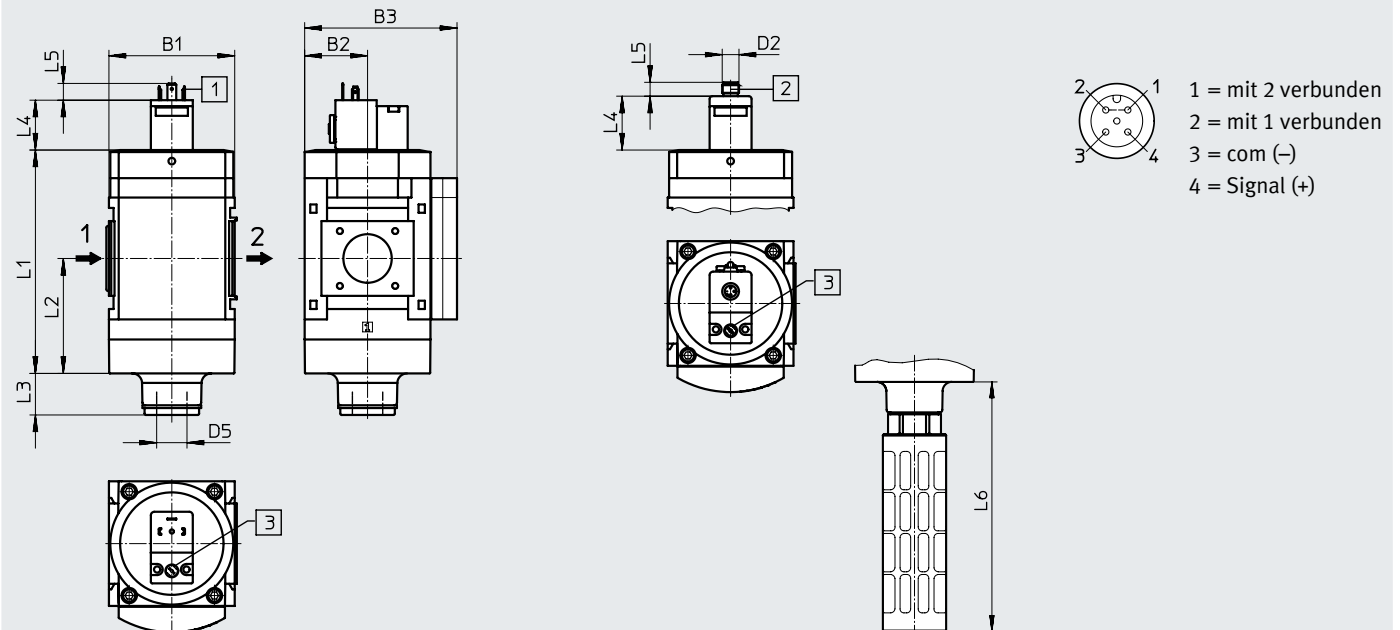
[VS] Verschlussblende

[V24], [V110], [V230]

[V24P]

Versorgungsspannung

Versorgungsspannung



[1] Steckeranschluss nach EN 175301-803

[2] Steckeranschluss M12, 4-polig nach DESINA für Verbindungsleitung NEBU-M12

[3] Handhilfsbetätigung

→ Durchflussrichtung

Typ	B1	B2	B3	D2	D5	L1	L2	L3		L4	L5	L6
								2/2 Wegeventil	3/2 Wegeventil			
MS9-EE-G, NG-V24, V110, V230	90	45	109	-	G1	161	83	30	23	36	12	189
MS9-EE-G, NG-V24P				M12x1						39	10	

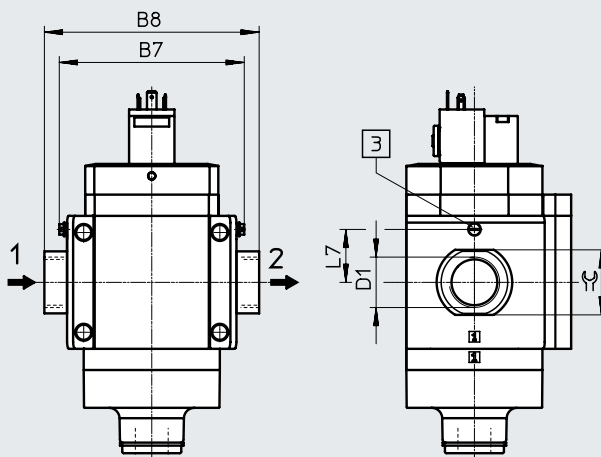
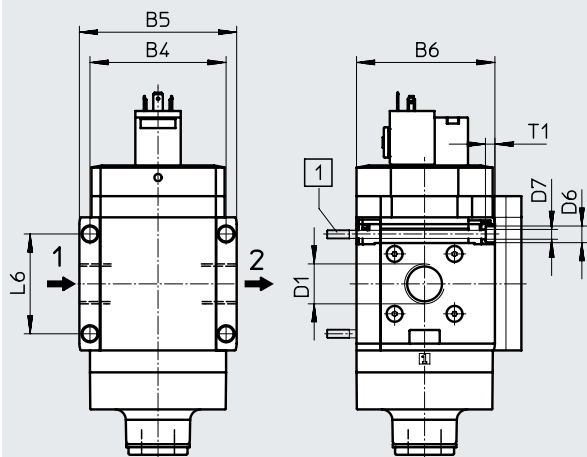
Datenblatt

Abmessungen – Innengewinde/Anschlussplatte

Download CAD-Daten → www.festo.com

[3/4], [1], [N3/4], [N1] Innengewinde

[AG...], [AQ...] Anschlussplatte



[1] Befestigungsschraube M6xmin.90 nach DIN 912 (nicht im Lieferumfang enthalten) zur Wandmontage ohne Befestigungswinkel → Durchflussrichtung

[3] Erdungsschraube M4x8 (nur bei MS9-...-EX2) → Durchflussrichtung

Typ	B4	B5	B6	B7		B8	D1	D6	D7	L6	L7		T1	=C
					EX2							EX2		
MS9-EE-3/4							G3/4							
MS9-EE-1	90	104	91,5	-	-	-	G1	11	6,5	66	-	-	6	-
MS9-EE-AGD						132	G1/2							30
MS9-EE-AGE						132	G3/4							36
MS9-EE-AGF	-	-	-	112	122	142	G1	-	-	-	35	-	-	41
MS9-EE-AGG						162	G1 1/4							50
MS9-EE-AGH						176	G1 1/2							55
MS9-EE-N3/4							3/4 NPT							
MS9-EE-N1	90	104	91,5	-	-	-	1 NPT	11	6,5	66	-	-	6	-
MS9-EE-AQR						132	1/2 NPT							30
MS9-EE-AQS						132	3/4 NPT							36
MS9-EE-AQT	-	-	-	112	-	142	1 NPT	-	-	-	-	-	-	41
MS9-EE-AQU						162	1 1/4 NPT							50
MS9-EE-AQV						176	1 1/2 NPT							55

• Hinweis: Dieses Produkt entspricht ISO 1179-1 und ISO 228-1.

Datenblatt

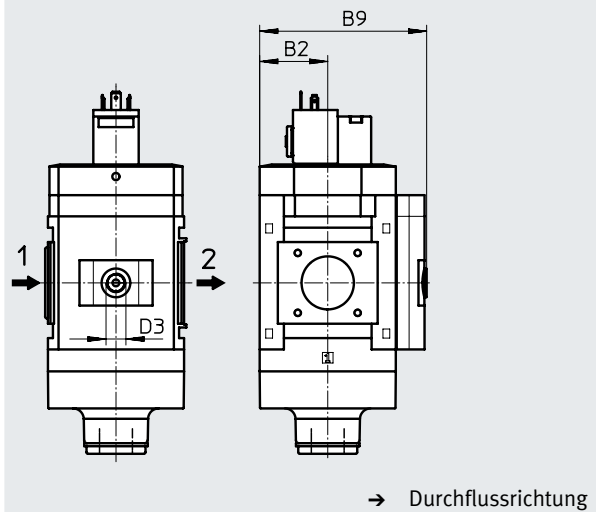
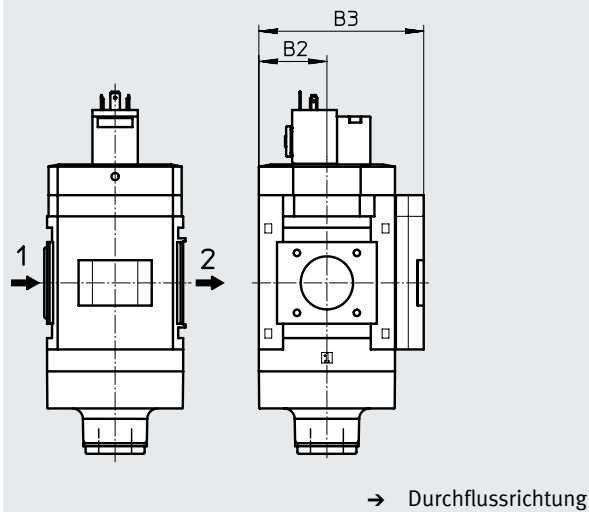
Abmessungen – Manometer/Manometeralternativen

Download CAD-Daten → www.festo.com

[AG] Integriertes MS-Manometer mit Standard-Skala

[RG] Integriertes MS-Manometer mit Rot-Grün-Skala

[A4] Adapter für EN-Manometer 1/4, ohne Manometer



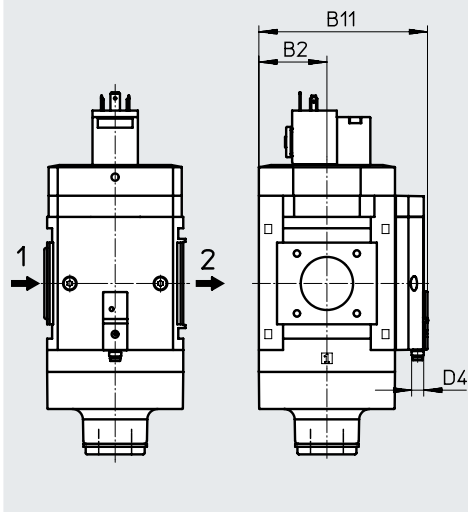
Typ	B2	B3	B9	D3
MS9-EE-...-AG, RG	45	109	–	–
MS9-EE-...-A4		–	110	G1/4

Hinweis: Dieses Produkt entspricht ISO 1179-1 und ISO 228-1.

Abmessungen – Manometer/Manometeralternativen

Download CAD-Daten → www.festo.com

[AD7] Drucksensor mit Schaltanzeige



[AD7]:

SDE5-D10-O-...-P-M8 mit 3-poligem Stecker M8x1, Schwellwertkomparator, 1 Schaltausgang PNP, Schließer

Typ	B2	B11	D4
MS9-EE-...-AD7	45	112	M8x1

Bestellangaben

3/2-Wegeventil, mit Schalldämpfer, Versorgungsspannung 24 V DC

Baugröße Teile-Nr. Typ

Verschlussblende

MS9 562940 MS9-EE-G-V24-S-VS

Pneumatischer Anschluss 3 in NPT, Verschlussblende

MS9 562946 MS9-EE-NG-V24-S-VS

Bestellangaben – Produktbaukasten

Bestelltable					
Rastermaß	[mm]	90	Bedingungen	Code	Eintrag Code
Baukasten-Nr.	562177				
Baureihe	Standard			MS	MS
Baugröße	9			9	9
Funktion	Einschaltventil, elektrisch			-EE	-EE
Pneumatischer Anschluss	Innengewinde G3/4		[1]	-3/4	
	Innengewinde G1		[1]	-1	
	Anschlussplatte G1/2			-AGD	
	Anschlussplatte G3/4			-AGE	
	Anschlussplatte G1			-AGF	
	Anschlussplatte G1 1/4			-AGG	
	Anschlussplatte G1 1/2			-AGH	
	Innengewinde 3/4 NPT		[1]	-N3/4	
	Innengewinde 1 NPT		[1]	-N1	
	Anschlussplatte 1/2 NPT		[1]	-AQR	
	Anschlussplatte 3/4 NPT		[1]	-AQS	
	Anschlussplatte 1 NPT		[1]	-AQT	
	Anschlussplatte 1 1/4 NPT		[1]	-AQU	
	Anschlussplatte 1 1/2 NPT		[1]	-AQV	
	Modul ohne Anschlussgewinde, ohne Anschlussplatte		[1]	-G	
Modul ohne Anschlussgewinde, ohne Anschlussplatte (Anschluss 3 in NPT)		[1]	-NG		
Versorgungsspannung	24 V DC (Anschlussbild nach EN 175301), 16 bar			-V24	
	24 V DC Stecker (Anschlussbild M12 nach DESINA), 16 bar		[1]	-V24P	
	110 V AC, (Anschlussbild nach EN 175301), 16 bar		[1]	-V110	
	230 V AC, (Anschlussbild nach EN 175301), 16 bar		[1]	-V230	

[1] 3/4; 1, N3/4, Nicht mit Zulassung EU EX2.
 N1, AQR, AQS,
 AQT, AQU, AQV,
 G, NG,
 V24P, V110,
 V230,
 AD7,
 WPM

Bestellangaben – Produktbaukasten

Bestelltable			Bedingungen	Code	Eintrag Code
Rastermaß	[mm]	90			
Schalldämpfer		Schalldämpfer		-S	
Manometer/Manometer-alternativen		MS-Manometer, bar		-AG	
		Verschlussblende		-VS	
		Adapter für EN-Manometer 1/4, ohne Manometer		-A4	
		Integriertes Manometer, Rot-Grün-Skala	[2]	-RG	
		Drucksensor mit Schaltanzeige, Stecker M8, Schwellwertkomparator, PNP, NO	[1][3]	-AD7	
Alternative Manometerskalierung		psi	[4]	-PSI	
		MPa	[4]	-MPA	
		bar	[4]	-BAR	
Ventilfunktion		Standard (3/2 Wegeventil)		-	
		2/2 Wegeventil	[5]	-2	
Befestigungsart		Befestigungswinkel Grundauführung	[6]	-WP	
		Befestigungswinkel zum Einhängen der Wartungsgeräte	[1][6]	-WPM	
		Befestigungswinkel für großen Wandabstand	[6]	-WPB	
Zulassung EU		II 3GD nach EU-Ex-Schutz-Richtlinie (ATEX)		-EX2	
Zulassung UL		cULus, ordinary location for Canada and USA	[7]	-UL1	
Durchflussrichtung		Durchflussrichtung von rechts nach links		-Z	

[1] 3/4; 1, N3/4, Nicht mit Zulassung EU EX2.

N1, AQR, AQS,
AQT, AQU, AQV,
G, NG,
V24P, V110,
V230,
AD7,
WPM

[2] RG Nicht mit Alternativer Manometerskalierung PSI, PSI-Skala dient nur als Hilfsskala.

[3] AD7 Messbereich max. 10 bar.

[4] PSI, MPA, BAR Nicht mit Adapter VS, A4, AD7.

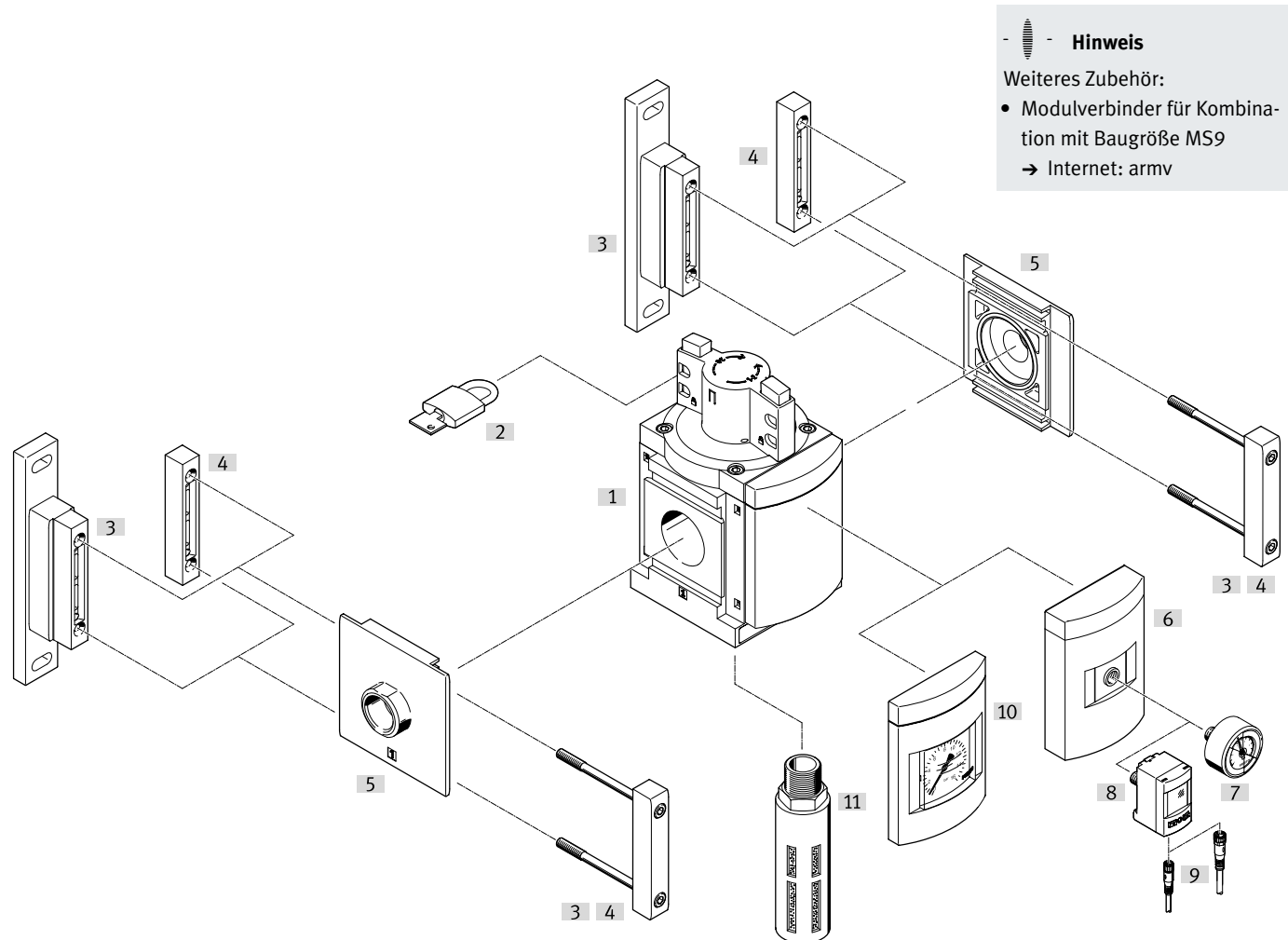
[5] 2 Nicht mit Schalldämpfer S.

[6] WP, WPM, WPB Nicht mit pneumatischem Anschluss G, NG.

[7] UL1 Nicht mit Versorgungsspannung V110, V230.

Peripherieübersicht

Einschaltventil MS12-EM



Befestigungselemente und Zubehör

	Bestellcode	→ Seite/Internet
[1] Einschaltventil	MS12-EM	80
Über Produktbaukasten bestellbar		
[3] Befestigungswinkel	[WP]	83
[5] Anschlussplatte-SET ¹⁾	[AG...]	
[6] Adapter für EN-Manometer 1/4	[A4]	
[10] MS-Manometer	[AG]	
[11] Schalldämpfer	[S]	
Als Zubehör bestellbar		
[2] Bügelschloss	LRVS-D	103
[3] Befestigungswinkel	MS12-WP	ms12-wp
[4] Modulverbinder	MS12-MV	ms12-mv
[5] Anschlussplatte-SET	MS12-AG...	ms12-ag
[7] Manometer	MA	103
[8] Drucksensor	SPAU-...-T-R14M	102
[9] Verbindungsleitung	NEBA-M8...-LE4, NEBA-M12...-LE4	103
[11] Schalldämpfer	U	103

1) Modulverbinder [4] ist im Lieferumfang enthalten.

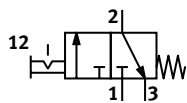
Typenschlüssel

001	Baureihe	
MS	MS-Reihe	
002	Baugröße	
12	Rastermaß 124 mm	
003	Funktion	
EM	Einschaltventil, manuell	
004	Pneumatischer Anschluss	
AGF	Anschlussplatte G1	
AGG	Anschlussplatte G1 1/4	
AGH	Anschlussplatte G1 1/2	
AGI	Anschlussplatte G2	
G	Modul ohne Anschlussgewinde, ohne Anschlussplatte	
005	Schalldämpfer	
	Ohne	
S	Schalldämpfer	

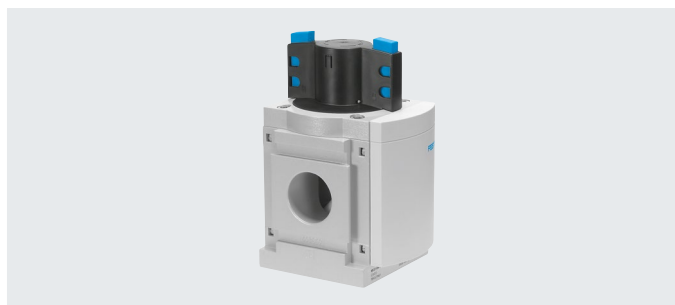
006	Manometeralternativen	
	Ohne	
AG	MS-Manometer	
A4	Adapter für EN-Manometer 1/4, ohne Manometer	
007	Alternative Manometerskalierung	
	Keine	
PSI	Psi	
MPA	MPa	
008	Befestigungsart	
	Ohne Befestigungswinkel	
WP	Befestigungswinkel Grundauführung	
009	Durchflussrichtung	
	Durchflussrichtung von links nach rechts	
Z	Durchflussrichtung von rechts nach links	

Datenblatt

Funktion:



- - Durchfluss
25000 ... 32000 l/min
- - Temperaturbereich
-10 ... +60 °C
- - Betriebsdruck
0 ... 20 bar
- - www.festo.com



- Manuell betätigtes Einschaltventil zum Be- und Entlüften von pneumatischen Anlagen
- Gefasste Abluft ist über einen Gewindeanschluss mit Schalldämpfer möglich
- Die Schaltstellung ist sofort erkennbar
- Betätigungssicherung durch Arretierung des Drehknopfs
- Handelsübliches Vorhängeschloss als Absperrung verwendbar

Allgemeine Technische Daten

Pneumatischer Anschluss 1, 2	
Anschlussplatte [AG...]	G1, G1 1/4, G1 1/2 oder G2
Modul ohne Anschlussgewinde/-platte [G]	-
Pneumatischer Anschluss 3	G1
Konstruktiver Aufbau	Kolben-Schieber
Überdeckung	positive Überdeckung
Befestigungsart	mit Zubehör Leitungseinbau
Einbaulage	beliebig
Ventilfunktion	3/2-Wegeventil, bistabil
Abluftfunktion	nicht drosselbar
Schaltstellungsanzeige	Knopfrichtung = Durchflussrichtung
Steuerart	direkt
Strömungsrichtung	nicht reversibel

† Hinweis: Dieses Produkt entspricht ISO 1179-1 und ISO 228-1.

Normalnendurchfluss q_N¹⁾ [l/min]

in Hauptdurchflussrichtung 1 → 2	25000 ... 32000
in Entlastungsrichtung 2 → 3	13000

1) Gemessen bei p₁ = 6 bar und Δp = 1 bar.

Betriebs- und Umweltbedingungen

Betriebsdruck [bar]	0 ... 20
Betriebsmedium	Druckluft nach ISO 8573-1:2010 [-:-:-]
Umgebungstemperatur [°C]	-10 ... +60
Mediumstemperatur [°C]	-10 ... +60
Korrosionsbeständigkeit KBK ¹⁾	2

1) Weitere Informationen www.festo.com/x/topic/kbk

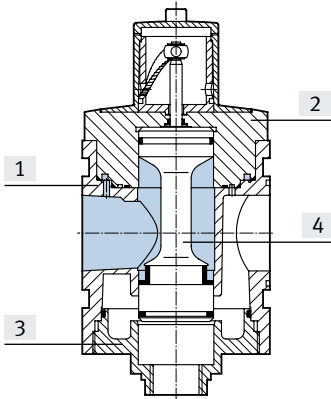
Datenblatt

Gewichte [g]

Einschaltventil	3900
Einschaltventil mit Schalldämpfer S	4000

Werkstoffe

Funktionsschnitt



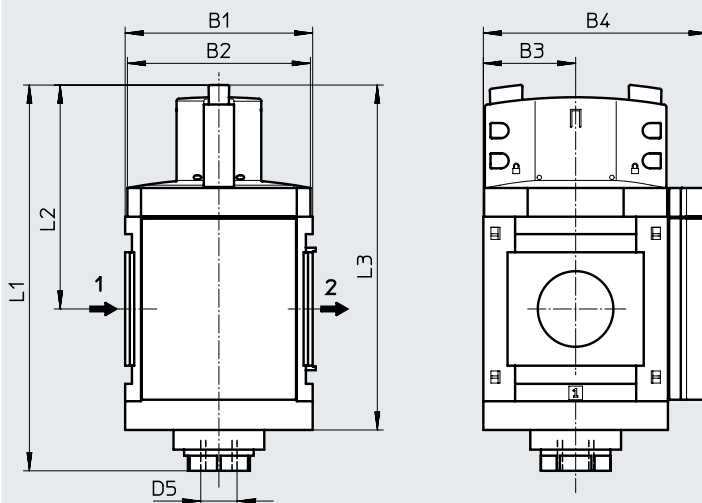
Einschaltventil

[1]	Gehäuse	Aluminium-Druckguss
[2]	Deckel oben	Aluminium
[3]	Deckel unten	Aluminium
[4]	Ventilstößel	Edelstahl, POM, NBR
-	Federn	Stahl
-	Abdeckungen /Verschlussblenden	PA
-	Dichtungen	NBR
-	Anschlussplatte, Modulverbinder, Befestigungswinkel	Aluminium-Druckguss
LABS-Konformität		VDMA24364-B1/B2-L

Abmessungen – Grundtyp

Download CAD-Daten → www.festo.com

Modul ohne Anschlussgewinde, ohne Anschlussplatte G, mit Verschlussblende



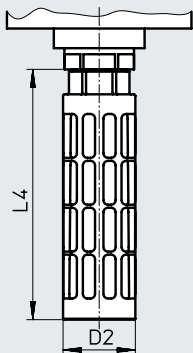
→ Durchflussrichtung

Typ	B1	B2	B3	B4	L1	L2	L3	D5
MS12-EM-G	124	122	61	148	255	148	228	G1

Datenblatt

Abmessungen – Schalldämpfer

Download CAD-Daten → www.festo.com



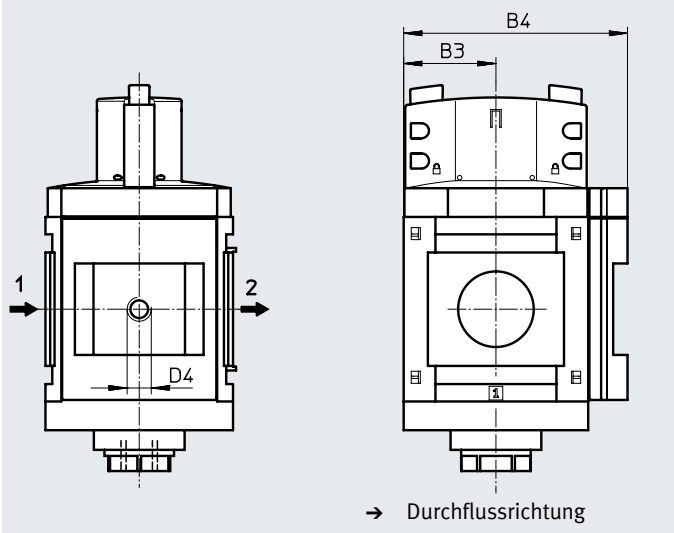
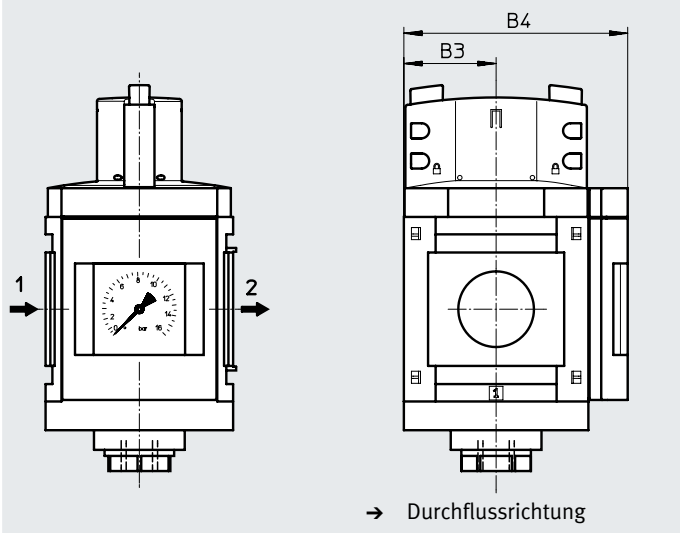
Typ	D2 ∅	L4
MS12-EM-...-S	47,8	165,5

Abmessungen – Manometer/Manometeralternativen

Download CAD-Daten → www.festo.com

[AG] Integriertes MS-Manometer mit Standard-Skala, Anzeigeeinheit [bar]

[A4] Adapter für EN-Manometer 1/4, ohne Manometer



Typ	B3	B4	D4
MS12-EM-...-AG	61	148	–
MS12-EM-...-A4	61	148	G1/4

† Hinweis: Dieses Produkt entspricht ISO 1179-1 und ISO 228-1.

Bestellangaben

Baugröße	Teile-Nr.	Typ
MS12	541495	MS12-EM-G

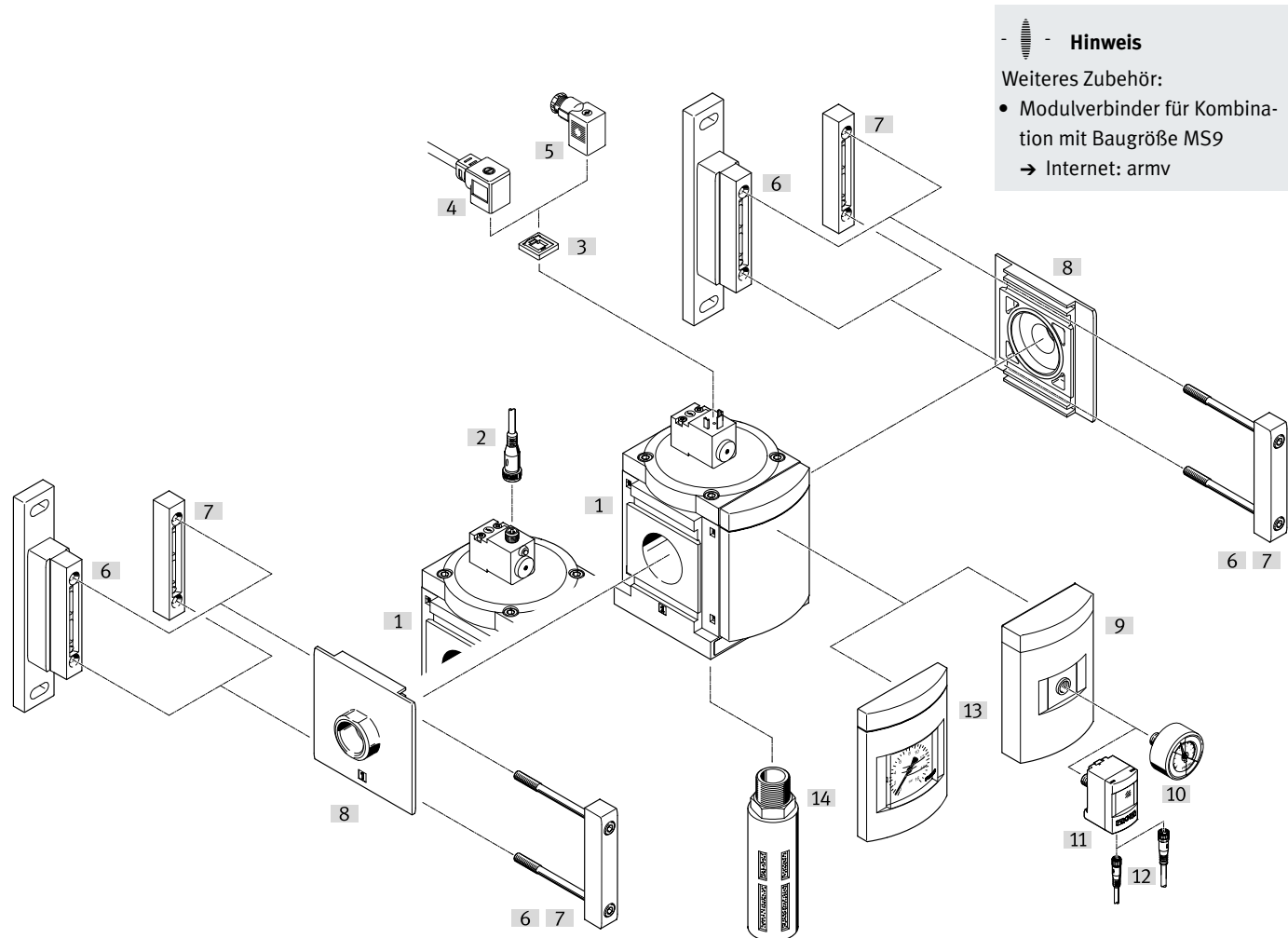
Bestellangaben – Produktbaukasten

Bestelltabelle			Bedingungen	Code	Eintrag Code
Rastermaß	[mm]	124			
Baukasten-Nr.	535031				
Baureihe	Standard			MS	MS
Baugröße	12			12	12
Funktion	Einschaltventil, manuell			-EM	-EM
Pneumatischer Anschluss	Anschlussplatte G1			-AGF	
	Anschlussplatte G1 1/4			-AGG	
	Anschlussplatte G1 1/2			-AGH	
	Anschlussplatte G2			-AGI	
	Modul ohne Anschlussgewinde, ohne Anschlussplatte			-G	
Schalldämpfer	Schalldämpfer			-S	
Manometer/Manometer-alternativen	MS-Manometer, bar			-AG	
	Adapter für EN-Manometer 1/4, ohne Manometer			-A4	
Alternative Manometerskalierung	psi		[1]	-PSI	
	MPa		[1]	-MPA	
Befestigungsart	Befestigungswinkel Grundausführung		[2]	-WP	
Durchflussrichtung	Durchflussrichtung von rechts nach links			-Z	

- [1] PSI, MPA Nur mit Manometer AG
 [2] WP Nur mit Anschlussplatte AGF, AGG, AGH oder AGI.

Peripherieübersicht

Einschaltventil MS12-EE



Befestigungselemente und Zubehör		Bestellcode	→ Seite/Internet
[1]	Einschaltventil	MS12-EE	86
Über Produktbaukasten bestellbar			
[6]	Befestigungswinkel	[WP]	89
[8]	Anschlussplatte-SET ¹⁾	[AG...]	
[9]	Adapter für EN-Manometer 1/4	[A4]	
[13]	MS-Manometer	[AG]	
[14]	Schalldämpfer	[S]	
Als Zubehör bestellbar			
[2]	Verbindungsleitung	NEBU-M12...-LE4	103
[3]	Leuchtdichtung	MC-LD	102
[4]	Verbindungsleitung	KMC	102
[5]	Steckdose	MSSD-C	102
[6]	Befestigungswinkel	MS12-WP	ms12-wp
[7]	Modulverbinder	MS12-MV	ms12-mv
[8]	Anschlussplatte-SET	MS12-AG...	ms12-ag
[10]	Manometer	MA	103
[11]	Drucksensor	SPAU-...-T-R14M	102
[12]	Verbindungsleitung	NEBA-M8...-LE4, NEBA-M12...-LE4	103
[14]	Schalldämpfer	U	103

1) Modulverbinder [7] ist im Lieferumfang enthalten.

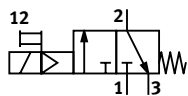
Typenschlüssel

001	Baureihe	
MS	MS-Reihe	
002	Baugröße	
12	Rastermaß 124 mm	
003	Funktion	
EE	Einschaltventil, elektrisch	
004	Pneumatischer Anschluss	
AGF	Anschlussplatte G1	
AGG	Anschlussplatte G1 1/4	
AGH	Anschlussplatte G1 1/2	
AGI	Anschlussplatte G2	
G	Modul ohne Anschlussgewinde, ohne Anschlussplatte	
005	Versorgungsspannung	
V110	110 V AC (Anschlussbild nach EN 175301)	
V230	230 V AC (Anschlussbild nach EN 175301)	
V24	24 V DC (Anschlussbild nach EN 175301)	
V24P	24 V DV Stecker (Anschlussbild M12 nach DESINA)	

006	Schalldämpfer	
	Ohne	
S	Schalldämpfer	
007	Manometeralternativen	
	Ohne	
AG	MS-Manometer	
A4	Adapter für EN-Manometer 1/4, ohne Manometer	
008	Alternative Manometerskalierung	
	Keine	
PSI	Psi	
MPA	MPa	
009	Befestigungsart	
	Ohne Befestigungswinkel	
WP	Befestigungswinkel Grundauführung	
010	Durchflussrichtung	
	Durchflussrichtung von links nach rechts	
Z	Durchflussrichtung von rechts nach links	

Datenblatt

Funktion:



- - Durchfluss
25000 ... 32000 l/min
- - Temperaturbereich
-10 ... +50 °C
- - Betriebsdruck
3 ... 16 bar
- - www.festo.com



- Elektrisch betätigtes Einschaltventil zum Be- und Entlüften von pneumatischen Anlagen
- Mit Magnetspule ohne Steckdose
- 3 Spannungsbereiche wählbar
- Gefasste Abluft ist über einen Gewindeanschluss mit Schalldämpfer möglich
- Handhilfsbetätigung tastend und rastend

Allgemeine Technische Daten

Pneumatischer Anschluss 1, 2	
Anschlussplatte [AG...]	G1, G1 1/4, G1 1/2 oder G2
Modul ohne Anschlussgewinde/-platte [G]	-
Pneumatischer Anschluss 3	G1
Konstruktiver Aufbau	Kolben-Schieber
Überdeckung	positive Überdeckung
Befestigungsart	mit Zubehör Leitungseinbau
Einbaulage	beliebig
Ventilfunktion	3/2-Wegeventil, monostabil geschlossen
Ablufffunktion	nicht drosselbar
Rückstellart	mechanische Feder
Schaltstellungsanzeige	mit Zubehör LED (bei Variante V24P)
Steuerart	vorgesteuert
Steuerluftversorgung	intern
Strömungsrichtung	nicht reversibel

† Hinweis: Dieses Produkt entspricht ISO 1179-1 und ISO 228-1.

Elektrische Daten

Spulenkennwerte		
bei Versorgungsspannung	[V24], [V24P]	24 V DC: 4,5 W, Zul. Spannungsschwankungen ±10%
	[V110]	110 V AC: 50 Hz, Anzugsleistung 11,5 W, Halteleistung 8,9 W, Zul. Spannungsschwankungen ±10%
		110 V AC: 60 Hz, Anzugsleistung 9,5 W, Halteleistung 6,2 W, Zul. Spannungsschwankungen ±10%
	[V230]	230 V AC: 50 Hz, Anzugsleistung 11,5 W, Halteleistung 9,1 W, Zul. Spannungsschwankungen ±10%
		230 V AC: 60 Hz, Anzugsleistung 9,5 W, Halteleistung 6,4 W, Zul. Spannungsschwankungen ±10%
Elektrischer Anschluss		
bei Versorgungsspannung	[V24], [V110], [V230]	Stecker viereckige Bauform nach EN 175301-803, Form A
	[V24P]	Stecker M12, 4-polig nach DESINA
Schutzart Magnetspule		IP65
Einschaltdauer [%]		100

Normalennendurchfluss qnN¹⁾ [l/min]

in Hauptdurchflussrichtung 1 → 2	25000 ... 32000
in Entlastungsrichtung 2 → 3	8900

1) Gemessen bei p₁ = 6 bar und Δp = 1 bar.

Datenblatt

Betriebs- und Umweltbedingungen		
Betriebsdruck	[bar]	3 ... 16
Betriebsmedium		Druckluft nach ISO 8573-1:2010 [7:4:4]
		inerte Gase
Hinweis zum Betriebs-/ Steuermedium		geölter Betrieb möglich (im weiteren Betrieb erforderlich)
Umgebungstemperatur	[°C]	-10 ... +50
Mediumtemperatur	[°C]	-10 ... +50
Korrosionsbeständigkeit	KBK ¹⁾	2

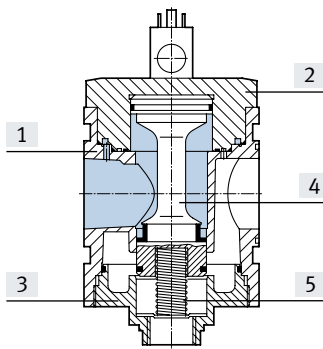
1) Korrosionsbeständigkeitsklasse KBK 2 nach Festo Norm FN 940070

Mäßige Korrosionsbeanspruchung. Innenraumanwendung bei der Kondensation auftreten darf. Außenliegende sichtbare Teile mit vorrangig dekorativer Anforderung an die Oberfläche, die in direktem Kontakt zur umgebenden industriereiblichen Atmosphäre stehen.

Gewichte [g]	
Einschaltventil	3800
Einschaltventil mit Schalldämpfer S	3900

Werkstoffe

Funktionsschnitt



Einschaltventil		
[1]	Gehäuse	Aluminium-Druckguss
[2]	Deckel oben	Aluminium
[3]	Deckel unten	Aluminium
[4]	Ventilstößel	Edelstahl, POM, NBR
[5]	Federn	Stahl
-	Abdeckungen /Verschlussblenden	PA
-	Dichtungen	NBR
-	Anschlussplatte, Modulverbinder, Befestigungswinkel	Aluminium-Druckguss
-	LABS-Konformität	VDMA24364-B1/B2-L

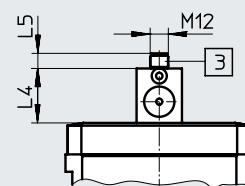
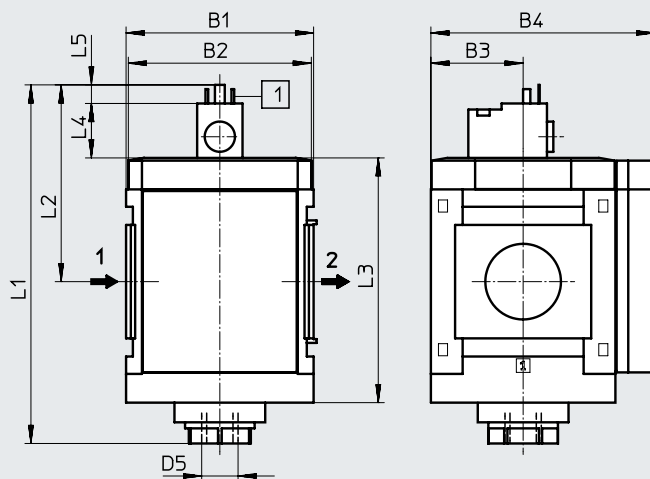
Abmessungen – Grundtyp

Download CAD-Daten → www.festo.com

[G] Modul ohne Anschlussgewinde, ohne Anschlussplatte, mit Verschlussblende

[V24], [V110], [V230] Versorgungsspannung

V24P] Versorgungsspannung



1 = mit 2 verbunden
 2 = mit 1 verbunden
 3 = com (-)
 4 = Signal (+)

[1] Steckeranschluss nach EN 175301-803

[2] Steckeranschluss M12, 4-polig nach DESINA für Verbindungsleitung NEBU-M12

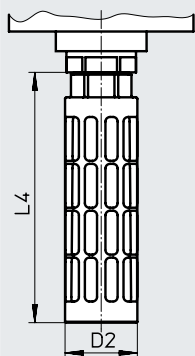
→ Durchflussrichtung

Typ	B1	B2	B3	B4	L1	L2	L3	L4	L5	D5
MS12-EE-G-V24, V110, V230	124	122	61	148	237	130	162	35,7	12,3	G1
MS12-EE-G-V24P								36	10	

Datenblatt

Abmessungen – Schalldämpfer

Download CAD-Daten → www.festo.com



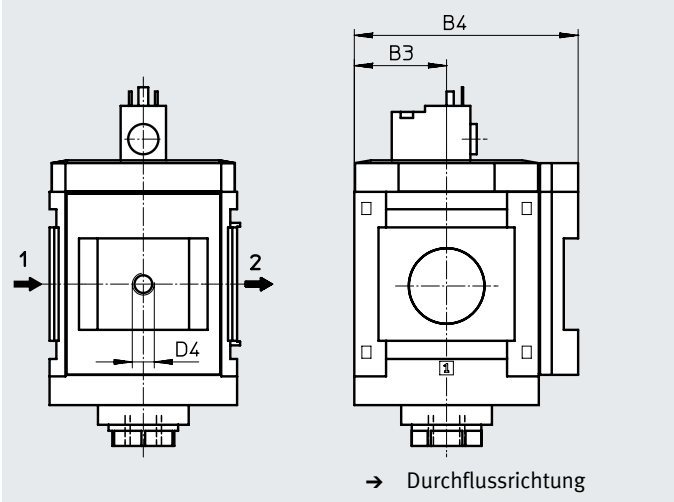
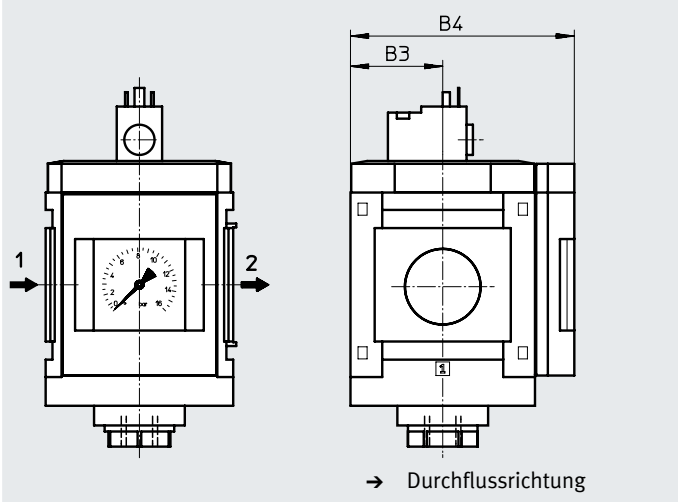
Typ	D2 ∅	L4
MS12-EE-...-S	47,8	165,5

Abmessungen – Manometer/Manometeralternativen

Download CAD-Daten → www.festo.com

[AG] Integriertes MS-Manometer mit Standard-Skala, Anzeigeeinheit [bar]

[A4] Adapter für EN-Manometer 1/4, ohne Manometer



Typ	B3	B4	D4
MS12-EE-...-AG	61	148	–
MS12-EE-...-A4	61	148	G1/4

† Hinweis: Dieses Produkt entspricht ISO 1179-1 und ISO 228-1.

Bestellangaben

Baugröße	Versorgungsspannung 24 V DC	
	Teile-Nr.	Typ
MS12	541496	MS12-EE-G-V24

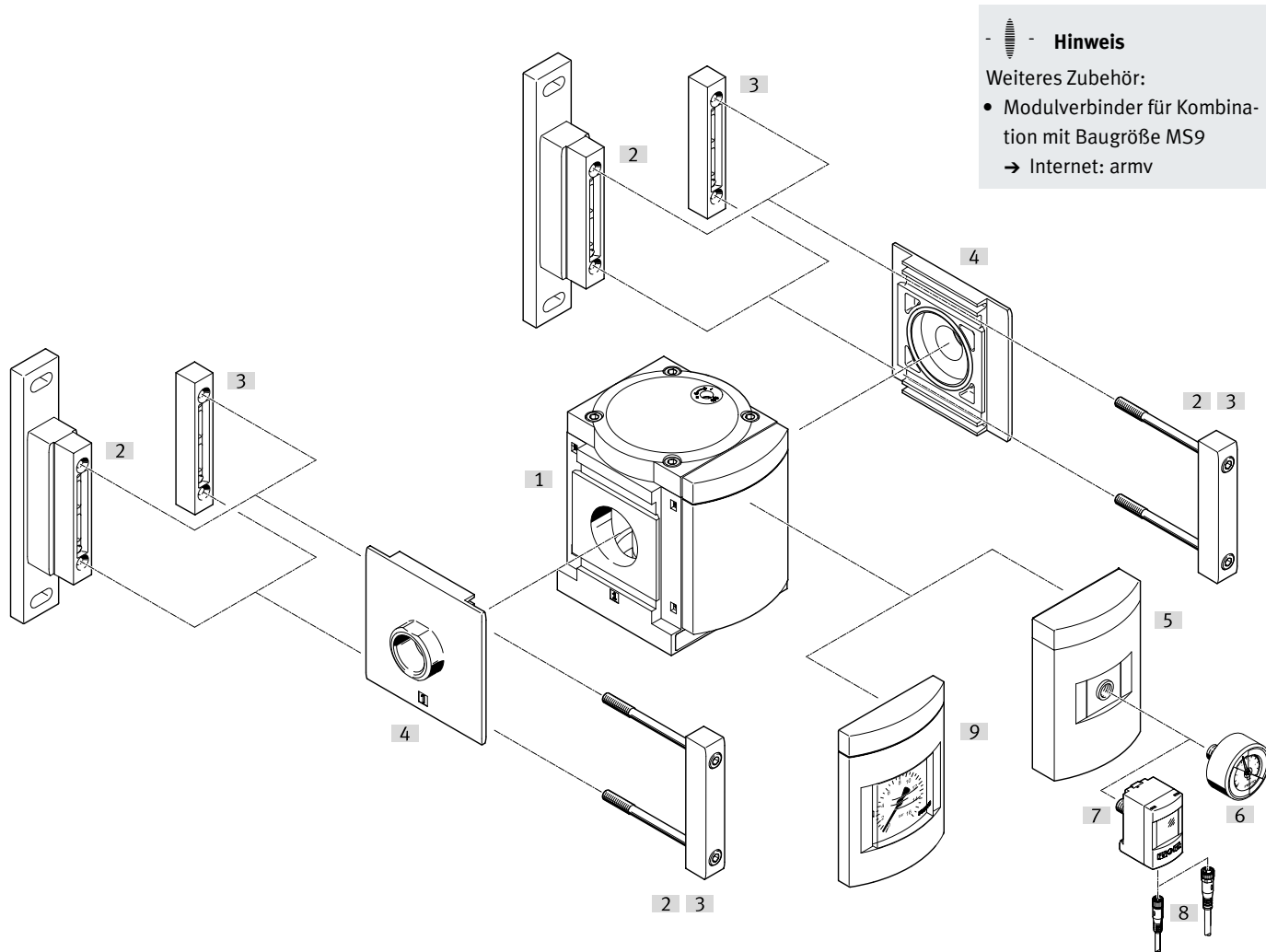
Bestellangaben – Produktbaukasten

Bestelltabelle			Bedingungen	Code	Eintrag Code
Rastermaß	[mm]	124			
Baukasten-Nr.	535032				
Baureihe	Standard			MS	MS
Baugröße	12			12	12
Funktion	Einschaltventil, elektrisch			-EE	-EE
Pneumatischer Anschluss	Anschlussplatte G1			-AGF	
	Anschlussplatte G1 1/4			-AGG	
	Anschlussplatte G1 1/2			-AGH	
	Anschlussplatte G2			-AGI	
	Modul ohne Anschlussgewinde, ohne Anschlussplatte			-G	
Versorgungsspannung	24 V DC (Anschlussbild nach EN 175301), 16 bar			-V24	
	24 V DC Stecker (Anschlussbild M12 nach DESINA), 16 bar			-V24P	
	110 V AC (Anschlussbild nach EN 175301), 16 bar			-V110	
	230 V AC (Anschlussbild nach EN 175301), 16 bar			-V230	
Schalldämpfer	Schalldämpfer			-S	
Manometer/Manometer-alternativen	MS-Manometer, bar			-AG	
	Adapter für EN-Manometer 1/4, ohne Manometer			-A4	
Alternative Manometerskalierung	psi		[1]	-PSI	
	MPa		[1]	-MPA	
Befestigungsart	Befestigungswinkel Grundausführung		[2]	-WP	
Durchflussrichtung	Durchflussrichtung von rechts nach links			-Z	

- [1] PSI, MPA Nur mit Manometer AG
 [2] WP Nur mit Anschlussplatte AGF, AGG, AGH oder AGI.

Peripherieübersicht

Druckaufbauventil MS12-DL



Befestigungselemente und Zubehör

	Bestellcode	→ Seite/Internet
[1] Druckaufbauventil	MS12-DL	92
Über Produktbaukasten bestellbar		
[2] Befestigungswinkel	[WP]	95
[4] Anschlussplatte-SET ¹⁾	[AG...]	
[5] Adapter für EN-Manometer 1/4	[A4]	
[9] MS-Manometer	[AG]	
Als Zubehör bestellbar		
[2] Befestigungswinkel	MS12-WP	ms12-wp
[3] Modulverbinder	MS12-MV	ms12-mv
[4] Anschlussplatte-SET	MS12-AG...	ms12-ag
[6] Manometer	MA	103
[7] Drucksensor	SPAU-...-T-R14M	102
[8] Verbindungsleitung	NEBA-M8...-LE4, NEBA-M12...-LE4	103

1) Modulverbinder [3] ist im Lieferumfang enthalten.

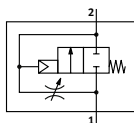
Typenschlüssel





001	Baureihe	
MS	MS-Reihe	
002	Baugröße	
12	Rastermaß 124 mm	
003	Funktion	
DL	Druckaufbauventil, pneumatisch	
004	Pneumatischer Anschluss	
AGF	Anschlussplatte G1	
AGG	Anschlussplatte G1 1/4	
AGH	Anschlussplatte G1 1/2	
AGI	Anschlussplatte G2	
G	Modul ohne Anschlussgewinde, ohne Anschlussplatte	
005	Manometeralternativen	
	Ohne	
AG	MS-Manometer	
A4	Adapter für EN-Manometer 1/4, ohne Manometer	

006	Alternative Manometerskalierung	
	Keine	
PSI	Psi	
MPA	MPa	
007	Befestigungsart	
	Ohne Befestigungswinkel	
WP	Befestigungswinkel Grundausführung	
008	Zulassung UL	
	Keine	
UL1	cULus ordinary location for Canada and USA	
009	Durchflussrichtung	
	Durchflussrichtung von links nach rechts	
Z	Durchflussrichtung von rechts nach links	

Datenblatt

Funktion:



-  - Durchfluss
25000 ... 42000 l/min
-  - Temperaturbereich
-10 ... +60 °C
-  - Betriebsdruck
2 ... 20 bar
-  - www.festo.com



Die Dauer des Druckaufbaus wird über die am Ventildeckel angebrachte Drossel eingestellt.

Entsprechend der eingestellten Drosselstellung steigt der Ausgangsdruck p_2 langsam an. Bei Erreichen des Durchschaltendrucks öffnet der Hauptsitz.

- Pneumatisch betätigtes Druckaufbauventil zum langsamen Belüften und zum Entlüften von pneumatischen Anlagen (zur Verwendung mit Einschaltventilen EM und EE)
- Die Antriebe fahren langsam und sicher in die Ausgangsstellung
- Plötzliche und unberechenbare Bewegungen werden vermieden
- Hauptsitzöffnung bei ca. 50% vom Betriebsdruck
- Einstellbare Durchschaltzeitverzögerung

Allgemeine Technische Daten

Pneumatischer Anschluss 1, 2	
Anschlussplatte [AG...]	G1, G1 1/4, G1 1/2 oder G2
Modul ohne Anschlussgewinde/-platte [G]	-
Konstruktiver Aufbau	Kolben-Sitz
Befestigungsart	mit Zubehör Leitungseinbau
Einbaulage	beliebig
Ventilfunktion	2/2-Wegeventil
Abluftfunktion	drosselbar
Rückstellart	mechanische Feder
Steuerart	direkt
Steuerluftversorgung	intern
Strömungsrichtung	nicht reversibel

† Hinweis: Dieses Produkt entspricht ISO 1179-1 und ISO 228-1.

Normalnennendurchfluss $q_{nN}^{1)}$ [l/min]

in Hauptdurchflussrichtung 1 → 2	25000 ... 42000
in Entlastungsrichtung 2 → 1	25000 ... 42000

1) Gemessen bei $p_1 = 6$ bar und $p_2 = 5$ bar, $\Delta p = 1$ bar.

Datenblatt

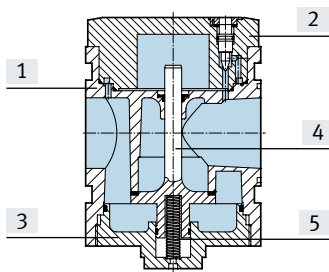
Betriebs- und Umweltbedingungen		
Betriebsdruck	[bar]	2 ... 20
Betriebsmedium		Druckluft nach ISO 8573-1:2010 [7:-:-]
Umgebungstemperatur	[°C]	-10 ... +60
Mediumtemperatur	[°C]	-10 ... +60
Korrosionsbeständigkeit	KBK ¹⁾	2

1) Weitere Informationen www.festo.com/x/topic/kbk

Gewichte [g]	
Druckaufbauventil	3600

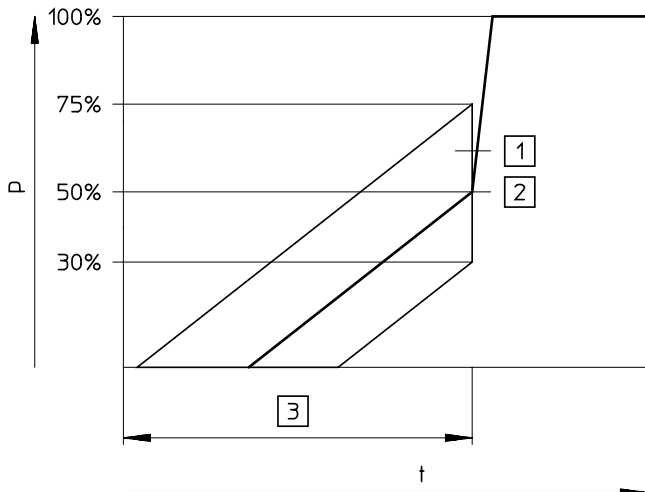
Werkstoffe

Funktionsschnitt




Druckaufbauventil		
[1]	Gehäuse	Aluminium-Druckguss
[2]	Deckel oben	Aluminium
[3]	Deckel unten	Aluminium
[4]	Ventilstößel	Aluminium, NBR
[5]	Federn	Stahl
-	Abdeckungen/Verschlussblenden	PA
-	Dichtungen	NBR
-	Anschlussplatte, Modulverbinder, Befestigungswinkel	Aluminium-Druckguss
LABS-Konformität		VDMA24364-B1/B2-L

Durchschaltzeitpunkt – Druck p in Abhängigkeit von Zeit t



- [1] Toleranzbereich
- [2] Durchschaltzeitpunkt
- [3] Befüllzeit über Drossel einstellbar

 **Hinweis**

Die Toleranzangabe +25%/–20% des Durchschaltzeitpunkts bezieht sich auf den Betriebsdruck p1.

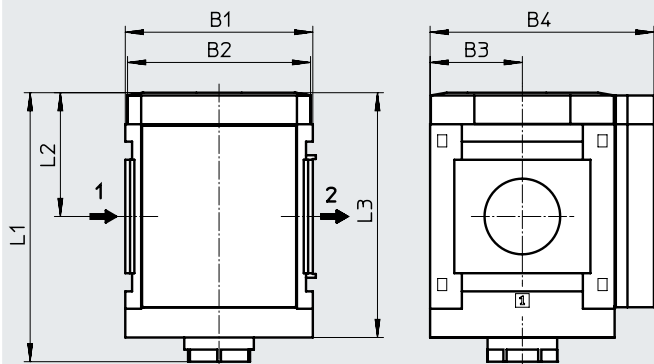
Beispiel: Bei einem Betriebsdruck von 4 bar ist ein Durchschaltzeitpunkt von 1,2 bar bis 3,0 bar zulässig.

Datenblatt

Abmessungen – Grundtyp

Download CAD-Daten → www.festo.com

[G] Modul ohne Anschlussgewinde, ohne Anschlussplatte, mit Verschlussblende



→ Durchflussrichtung

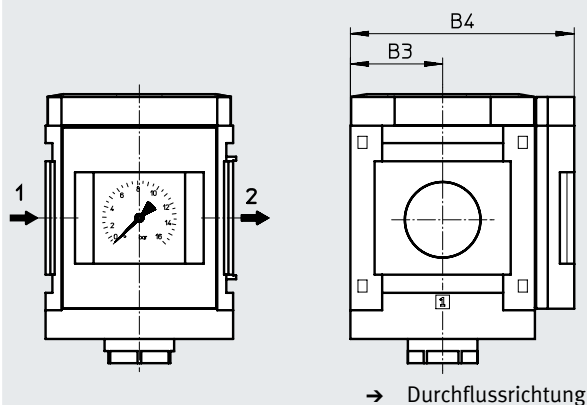
Typ	B1	B2	B3	B4	L1	L2	L3
MS12-DL-G	124	122	61	148	178	82	162

Abmessungen – Manometer/Manometeralternativen

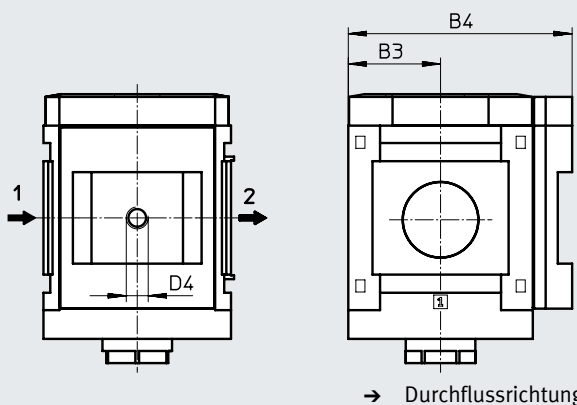
Download CAD-Daten → www.festo.com

[AG] Integriertes MS-Manometer mit Standard-Skala, Anzeigeeinheit [bar]

[A4] Adapter für EN-Manometer 1/4, ohne Manometer



→ Durchflussrichtung



→ Durchflussrichtung

Typ	B3	B4	D4
MS12-DL-...-AG	61	148	–
MS12-DL-...-A4	61	148	G1/4

† Hinweis: Dieses Produkt entspricht ISO 1179-1 und ISO 228-1.

Bestellangaben

Baugröße	Teile-Nr.	Typ
MS12	541497	MS12-DL-G

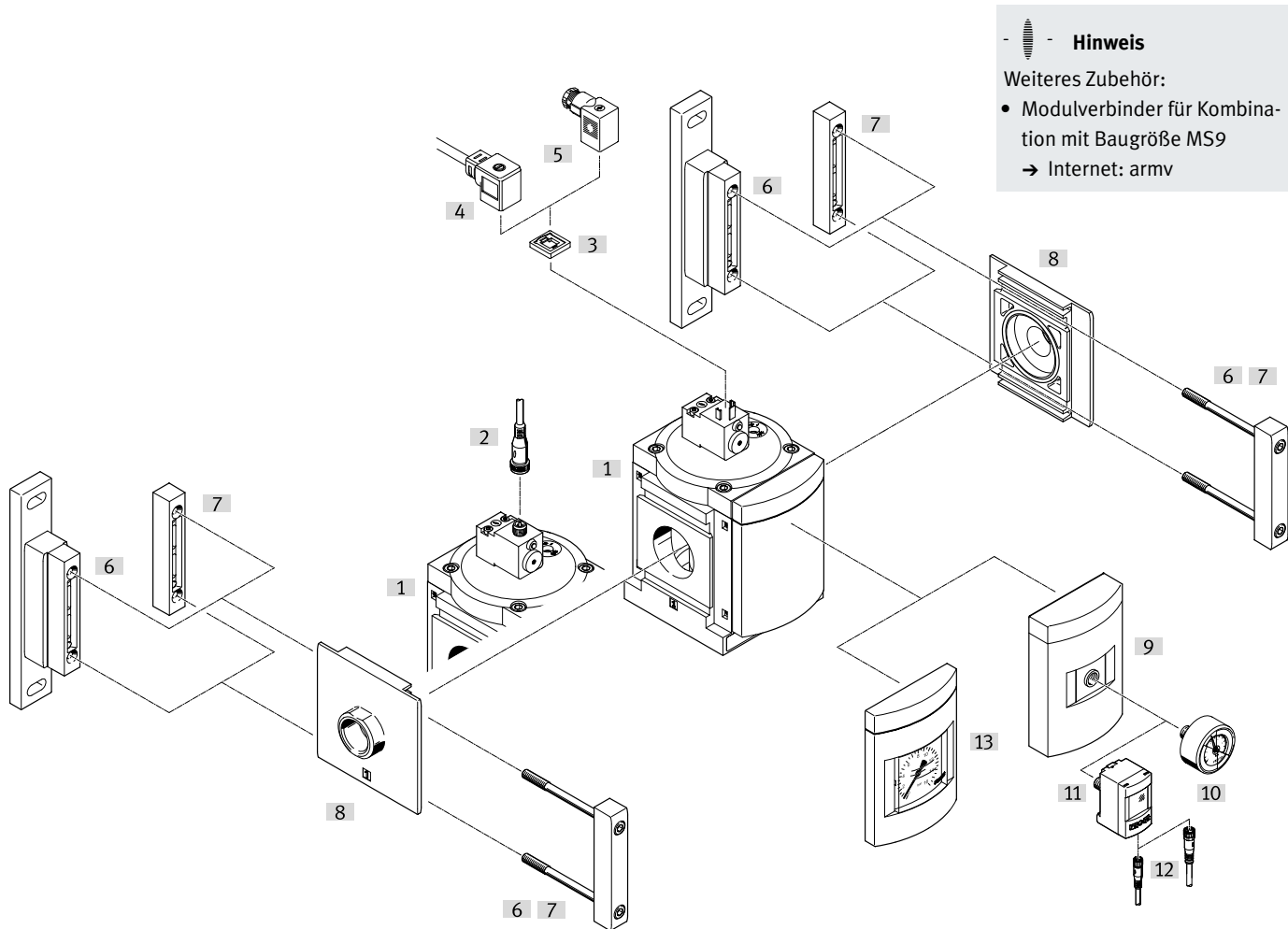
Bestellangaben – Produktbaukasten

Bestelltabelle			Bedingungen	Code	Eintrag Code
Rastermaß	[mm]	124			
Baukasten-Nr.	535033				
Baureihe	Standard			MS	MS
Baugröße	12			12	12
Funktion	Druckaufbauventil, pneumatisch			-DL	-DL
Pneumatischer Anschluss	Anschlussplatte G1			-AGF	
	Anschlussplatte G1 1/4			-AGG	
	Anschlussplatte G1 1/2			-AGH	
	Anschlussplatte G2			-AGI	
	Modul ohne Anschlussgewinde, ohne Anschlussplatte			-G	
Manometer/Manometer-alternativen	MS-Manometer, bar			-AG	
	Adapter für EN-Manometer 1/4, ohne Manometer			-A4	
Alternative Manometerskalierung	psi		[1]	-PSI	
	MPa		[1]	-MPA	
Befestigungsart	Befestigungswinkel Grundauführung		[2]	-WP	
Durchflussrichtung	Durchflussrichtung von rechts nach links			-Z	

- [1] PSI, MPA Nur mit Manometer AG
 [2] WP Nur mit Anschlussplatte AGF, AGG, AGH oder AGI.

Peripherieübersicht

Druckaufbauventil MS12-DE



Befestigungselemente und Zubehör

	Bestellcode	→ Seite/Internet
[1] Druckaufbauventil	MS12-DE	98
Über Produktbaukasten bestellbar		
[6] Befestigungswinkel	[WP]	101
[8] Anschlussplatte-SET ¹⁾	[AG...]	
[9] Adapter für EN-Manometer 1/4	[A4]	
[13] MS-Manometer	[AG]	
Als Zubehör bestellbar		
[2] Verbindungsleitung	NEBU-M12...-LE4	103
[3] Leuchtdichtung	MC-LD	102
[4] Verbindungsleitung	KMC	102
[5] Steckdose	MSSD-C	102
[6] Befestigungswinkel	MS12-WP	ms12-wp
[7] Modulverbinder	MS12-MV	ms12-mv
[8] Anschlussplatte-SET	MS12-AG...	ms12-ag
[10] Manometer	MA	103
[11] Drucksensor	SPAU-...-T-R14M	102
[12] Verbindungsleitung	NEBA-M8...-LE4, NEBA-M12...-LE4	103

1) Modulverbinder [7] ist im Lieferumfang enthalten.

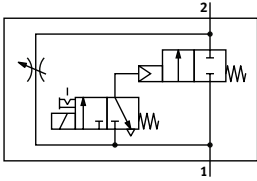
Typenschlüssel





001	Baureihe	
MS	MS-Reihe	
002	Baugröße	
12	Rastermaß 124 mm	
003	Funktion	
DE	Druckaufbauventil, elektrisch	
004	Pneumatischer Anschluss	
AGF	Anschlussplatte G1	
AGG	Anschlussplatte G1 1/4	
AGH	Anschlussplatte G1 1/2	
AGI	Anschlussplatte G2	
G	Modul ohne Anschlussgewinde, ohne Anschlussplatte	
005	Versorgungsspannung	
V110	110 V AC (Anschlussbild nach EN 175301)	
V230	230 V AC (Anschlussbild nach EN 175301)	
V24	24 V DC (Anschlussbild nach EN 175301)	
V24P	24 V DV Stecker (Anschlussbild M12 nach DESINA)	

006	Manometeralternativen	
	Ohne	
AG	MS-Manometer	
A4	Adapter für EN-Manometer 1/4, ohne Manometer	
007	Alternative Manometerskalierung	
	Keine	
PSI	Psi	
MPA	MPa	
008	Befestigungsart	
	Ohne Befestigungswinkel	
WP	Befestigungswinkel Grundauführung	
009	Durchflussrichtung	
	Durchflussrichtung von links nach rechts	
Z	Durchflussrichtung von rechts nach links	

Datenblatt

Funktion:



-  Durchfluss
25000 ... 42000 l/min
-  Temperaturbereich
-10 ... +50 °C
-  Betriebsdruck
3 ... 16 bar
-  www.festo.com



Die Dauer des Druckaufbaus wird über die am Ventildeckel angebrachte Drossel eingestellt. Entsprechend der eingestellten Drosselstellung steigt der Ausgangsdruck p₂ langsam an. Solange das Magnetventil nicht betätigt wird, steht nur der Durchfluss der Drossel zur Verfügung. Erst durch Bestromen des Magnetventils wird der Hauptsitz geöffnet.

Beim Ausschalten des Magnetventils ist der Hauptsitz geschlossen und es steht nur der Durchfluss der Drossel zur Verfügung. Für das Entlüften einer Anlage sollte das Magnetventil eingeschaltet bleiben, dadurch wird der Volumenstrom von 2 nach 1 größer und die Entlüftungszeit verkürzt.

- Elektrisch betätigtes Druckaufbauventil zum langsamen Be- und Entlüften von pneumatischen Anlagen
- Die Antriebe fahren langsam und sicher in die Ausgangsstellung
- Plötzliche und unberechenbare Bewegungen werden vermieden
- Mit Magnetspule ohne Steckdose
- Durchschaltdruck über Magnetventil exakt ansteuerbar
- Einstellbare Durchschaltzeitverzögerung
- 3 Spannungsbereiche wählbar
- Handhilfsbetätigung tastend und rastend

Allgemeine Technische Daten

Pneumatischer Anschluss 1, 2	
Anschlussplatte [AG...]	G1, G1 1/4, G1 1/2 oder G2
Modul ohne Anschlussgewinde/-platte [G]	–
Pneumatischer Anschluss 3	G1
Konstruktiver Aufbau	Kolben-Sitz
Befestigungsart	mit Zubehör Leitungseinbau
Einbaulage	beliebig
Ventilfunktion	2/2-Wegeventil
Abluftfunktion	drosselbar
Rückstellart	mechanische Feder
Signalzustandsanzeige	mit Zubehör LED (bei Variante V24P)
Steuerart	vorgesteuert
Steuerluftversorgung	intern
Strömungsrichtung	nicht reversibel

† Hinweis: Dieses Produkt entspricht ISO 1179-1 und ISO 228-1.

Elektrische Daten

Spulenkennwerte		
bei Versorgungsspannung	[V24]	24 V DC: 8,4 W 42 V AC: 50 Hz, Anzugsleistung 14 VA, Halteleistung 10 VA 42 V AC: 60 Hz, Anzugsleistung 12 VA, Halteleistung 7 VA
	[V24P]	24 V DC
	[V110]	110 V AC
	[V230]	230 V AC
	Elektrischer Anschluss	
bei Versorgungsspannung	[V24], [V110], [V230]	Stecker viereckige Bauform nach EN 175301-803, Form A
	[V24P]	Stecker M12, 4-polig nach DESINA
Schutzart Magnetspule		IP65
Einschaltdauer [%]		100

Datenblatt

Normalnenndurchfluss $q_N^{1)}$ [l/min]	
in Hauptdurchflussrichtung 1 → 2	25000 ... 42000
in Entlastungsrichtung 2 → 1 ²⁾	25000 ... 42000

1) Gemessen bei $p_1 = 6$ bar und $p_2 = 5$ bar, $\Delta p = 1$ bar.

2) Bei bestromtem Magnetventil.

Betriebs- und Umweltbedingungen	
Betriebsdruck [bar]	3 ... 16
Betriebsmedium	Druckluft nach ISO 8573-1:2010 [-:-:-]
Umgebungstemperatur [°C]	-10 ... +50
Mediumtemperatur [°C]	-10 ... +50
CE-Zeichen (siehe Konformitätserklärung) ¹⁾	nach EU-Niederspannungs-Richtlinie
UKCA-Zeichen (siehe Konformitätserklärung) ¹⁾	nach UK Vorschriften für elektrische Betriebsmittel
Korrosionsbeständigkeit KBK ²⁾	2

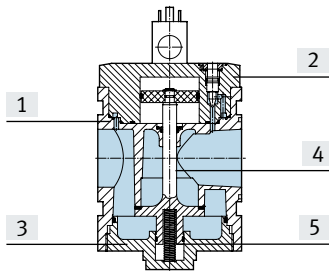
1) Weitere Informationen www.festo.com/catalogue/ms12-de → Support/Downloads.

2) Weitere Informationen www.festo.com/x/topic/kbk

Gewichte [g]	
Druckaufbauventil	3800

Werkstoffe

Funktionsschnitt



Druckaufbauventil		
[1]	Gehäuse	Aluminium-Druckguss
[2]	Deckel oben	Aluminium
[3]	Deckel unten	Aluminium
[4]	Ventilstößel	Aluminium, NBR
[5]	Federn	Stahl
-	Abdeckungen /Verschlussblenden	PA
-	Dichtungen	NBR
-	Anschlussplatte, Modulverbinder, Befestigungswinkel	Aluminium-Druckguss
LABS-Konformität		VDMA24364-B1/B2-L

Datenblatt

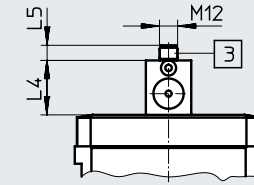
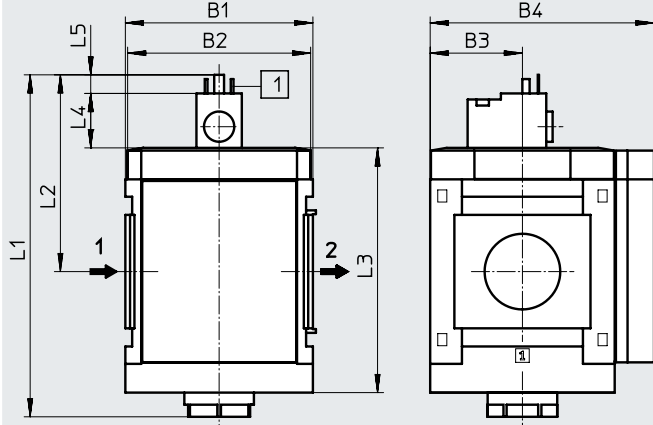
Abmessungen – Grundtyp

Download CAD-Daten → www.festo.com

[G] Modul ohne Anschlussgewinde, ohne Anschlussplatte, mit Verschlussblende

[V24], [V110], [V230] Versorgungsspannung

V24P] Versorgungsspannung



- 1 = mit 2 verbunden
- 2 = mit 1 verbunden
- 3 = com (-)
- 4 = Signal (+)

[1] Steckeranschluss nach EN 175301-803

[2] Steckeranschluss M12, 4-polig nach DESINA für Verbindungsleitung NEBU-M12

→ Durchflussrichtung

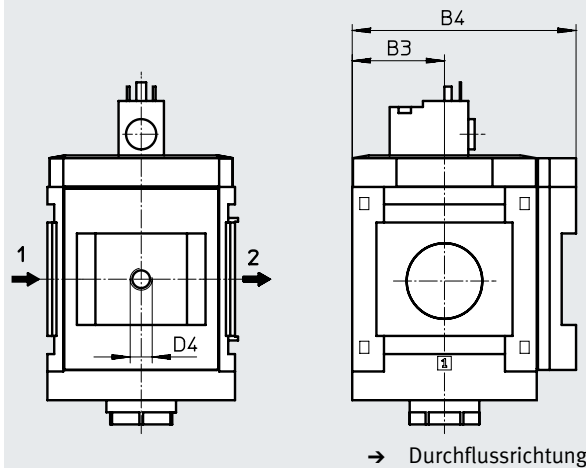
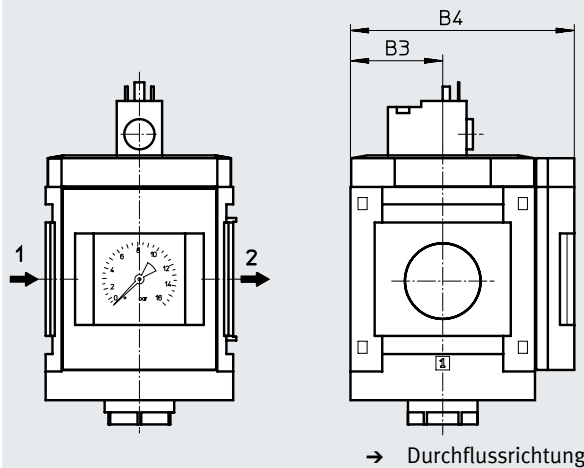
Typ	B1	B2	B3	B4	L1	L2	L3	L4	L5
MS12-DE-G-V24, V110, V230	124	122	61	148	226	130	162	35,7	12,3
MS12-DE-G-V24P								36	10

Abmessungen – Manometer/Manometeralternativen

Download CAD-Daten → www.festo.com

[AG] Integriertes MS-Manometer mit Standard-Skala, Anzeigeeinheit [bar]

[A4] Adapter für EN-Manometer 1/4, ohne Manometer



Typ	B3	B4	D4
MS12-DE-...-AG	61	148	-
MS12-DE-...-A4	61	148	G1/4

† Hinweis: Dieses Produkt entspricht ISO 1179-1 und ISO 228-1.

Bestellangaben

Baugröße	Versorgungsspannung 24 V DC	
	Teile-Nr.	Typ
MS12	541498	MS12-DE-G-V24

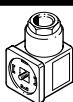
Bestellangaben – Produktbaukasten

Bestelltabelle					
Rastermaß	[mm]	124	Bedingungen	Code	Eintrag Code
Baukasten-Nr.	535034				
Baureihe	Standard			MS	MS
Baugröße	12			12	12
Funktion	Druckaufbauventil, elektrisch			-DE	-DE
Pneumatischer Anschluss	Anschlussplatte G1			-AGF	
	Anschlussplatte G1 1/4			-AGG	
	Anschlussplatte G1 1/2			-AGH	
	Anschlussplatte G2			-AGI	
	Modul ohne Anschlussgewinde, ohne Anschlussplatte			-G	
Versorgungsspannung	24 V DC (Anschlussbild nach EN 175301), 16 bar			-V24	
	24 V DC Stecker (Anschlussbild M12 nach DESINA), 16 bar			-V24P	
	110 V AC (Anschlussbild nach EN 175301), 16 bar			-V110	
	230 V AC (Anschlussbild nach EN 175301), 16 bar			-V230	
Manometer/Manometer-alternativen	MS-Manometer, bar			-AG	
	Adapter für EN-Manometer 1/4, ohne Manometer			-A4	
Alternative Manometerskalierung	psi		[1]	-PSI	
	MPa		[1]	-MPA	
Befestigungsart	Befestigungswinkel Grundausführung		[2]	-WP	
Durchflussrichtung	Durchflussrichtung von rechts nach links			-Z	

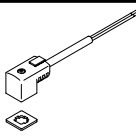
- [1] PSI, MPA Nur mit Manometer AG
 [2] WP Nur mit Anschlussplatte AGF, AGG, AGH oder AGI.

Zubehör


Bestellangaben – Steckdose MSSD Datenblätter → Internet: mssd

	Beschreibung	Elektrischer Anschluss	Kabelanschluss	Teile-Nr.	Typ	
	für MS4/6-EE/DE	–	3-polig	Schraubklemme	★ 151687	MSSD-EB
			4-polig	Schneidklemme	192745	MSSD-EB-S-M14
	für Einsatz im Ex-Schutz-Bereich	–	3-polig	Schraubklemme	570367	MSSD-EB-M12-24VDC-SD-EX
für MS9-EE, für MS12-EE/DE	–	3-polig	Schraubklemme	34583	MSSD-C	
		4-polig	Schneidklemme	192748	MSSD-C-S-M16	

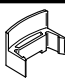
Bestellangaben – Steckdosenleitung KMEB/Verbindungsleitung KMC Datenblätter → Internet: kmeb, kmc

	Beschreibung	Betriebsspannung	Elektrischer Anschluss	Schaltzustandsanzeige	Kabellänge [m]	Teile-Nr.	Typ
	für MS4/6-EE/DE	24 V DC	2-polig	LED	2,5	547268	KMEB-3-24-2.5-LED
					5	547269	KMEB-3-24-5-LED
			–	2,5	547270	KMEB-3-24-2.5	
				5	547271	KMEB-3-24-5	
		3-polig	LED	2,5	★ 151688	KMEB-1-24-2.5-LED	
				5	151689	KMEB-1-24-5-LED	
				10	193457	KMEB-1-24-10-LED	
230 V AC	3-polig	–	2,5	151690	KMEB-1-230AC-2.5		
			5	151691	KMEB-1-230AC-5		
	3-polig	LED	2,5	30931	KMC-1-24DC-2.5-LED		
			5	30933	KMC-1-24DC-5-LED		
230 V AC	3-polig	–	10	193459	KMC-1-24-10-LED		
			2,5	30932	KMC-1-230AC-2.5		
			5	30934	KMC-1-230AC-5		

Bestellangaben – Leuchtdichtung MEB-LD/MC-LD Datenblätter → Internet: meb, mc


	Beschreibung	Betriebsspannungsbereich	Teile-Nr.	Typ
	für Steckdosenleitung KMEB und Steckdose MSSD-EB	12 ... 24 V DC	151717	MEB-LD-12-24DC
		230 V DC/AC ±10%	151718	MEB-LD-230AC
	für Verbindungsleitung KMC und Steckdose MSSD-C	12 ... 24 V DC	19145	MC-LD-12-24DC
		230 V DC/AC ±10%	19146	MC-LD-230AC

Bestellangaben – Sperrclip CPV18-HV Datenblätter → Internet: cpv18-hv

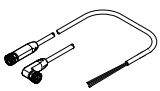
	Beschreibung	Teile-Nr.	Typ	PE ¹⁾	
	für MS4/6-EE/DE-...-V24	Abdeckung der Handhilfsbetätigung, der Clip verhindert die Betätigung	530056	CPV18-HV	10

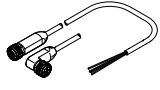
[1] Packungseinheit in Stück


Bestellangaben – Datenblätter → Internet: spau


	Pneumatischer Anschluss	Anzeigeart	Schaltausgang	Elektrischer Anschluss	Teile-Nr.	Typ
Für Direktmontage am Adapter mit Anschlussgewinde 1/8 oder 1/4, Druckmessbereich 0 ... 10 bar, Relativdruckmessung						
	Außengewinde R1/8	Leucht-LCD	2x PNP oder 2x NPN umschaltbar	M8x1, 4-polig	8001203	SPAU-P10R-T-R18M-L-PNLK-PNVBA-M8D
				M12x1, 4-polig	8001206	SPAU-P10R-T-R18M-L-PNLK-PNVBA-M12D
	Außengewinde R1/4			M8x1, 4-polig	8001209	SPAU-P10R-T-R14M-L-PNLK-PNVBA-M8D
				M12x1, 4-polig	8001208	SPAU-P10R-T-R14M-L-PNLK-PNVBA-M12D

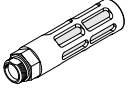
Zubehör


Bestellangaben – Verbindungsleitung NEBA-M8					Datenblätter → Internet: neba	
	Elektrischer Anschluss	Anzahl Adern	Kabellänge [m]	Teile-Nr.	Typ	
	M8x1, Dose gerade	3	2,5	★ 8078223	NEBA-M8G3-U-2.5-N-LE3	
			5	★ 8078224	NEBA-M8G3-U-5-N-LE3	
	M8x1, Dose gewinkelt	3	2,5	★ 8078230	NEBA-M8W3-U-2.5-N-LE3	
			5	★ 8078231	NEBA-M8W3-U-5-N-LE3	

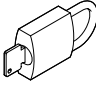
Bestellangaben – Verbindungsleitung NEBA-M12					Datenblätter → Internet: neba	
	Elektrischer Anschluss	Anzahl Adern	Kabellänge [m]	Teile-Nr.	Typ	
	M12x1, Dose gerade	4	2,5	★ 8078239	NEBA-M12G5-U-2.5-N-LE4	
			5	★ 8078240	NEBA-M12G5-U-5-N-LE4	
	M12x1, Dose gewinkelt	4	2,5	8078248	NEBA-M12W5-U-2.5-N-LE4	
			5	8078249	NEBA-M12W5-U-5-N-LE4	

Bestellangaben – Sensordose NECB			Datenblätter → Internet: necb		
	Elektrischer Anschluss		Teile-Nr.	Typ	
	M12x1, A-codiert nach EN 61076-2-101		8162290	NECB-M12G4-C2	

Bestellangaben – Winkeldose NECB			Datenblätter → Internet: sie-wd		
	Elektrischer Anschluss		Teile-Nr.	Typ	
	M12x1, A-codiert nach EN 61076-2-101		8162292	NECB-M12W4-C2	

Bestellangaben – Schalldämpfer U				Datenblätter → Internet: u		
	Beschreibung	Pneumatischer Anschluss		Teile-Nr.	Typ	
	für MS4-EM1/EE	G1/4		6842	U-1/4-B	
	für MS6-EM1/EE	G1/2		6844	U-1/2-B	
	für MS9/12-EM/EE	G1		151990	U-1-B	

Bestellangaben – Manometer MA							
	Nenngröße	Pneumatischer Anschluss	Anzeigebereich [bar]	[psi]	Teile-Nr.	Typ	
	Manometer MA, EN 837-1					Datenblätter → Internet: ma	
	40	R1/4	0 ... 16	0 ... 232	187080	MA-40-16-R1/4-EN	
		G1/4	0 ... 16	0 ... 232	183901	MA-40-16-G1/4-EN	
	Manometer MA, EN 837-1, mit Rot/Grün-Bereich					Datenblätter → Internet: ma	
40	R1/8	0 ... 16	–	525726	MA-40-16-R1/8-E-RG		
50	R1/4	0 ... 16	–	525729	MA-50-16-R1/4-E-RG		

Bestellangaben – Bügelschloss LRV5-D					
	Gewicht [g]		Teile-Nr.	Typ	
	120		193786	LRV5-D	