

# Druckregelventile MS-LR/LRB/LRP/LRPB, Baureihe MS

**FESTO**



★ Festo Kernprogramm  
Löst 80% Ihrer Automatisierungsaufgaben

Weltweit: Schnell verfügbar, auch langfristig  
Gewohnt gut: Immer in Festo Qualität  
Schnell zum Ziel: Einfache Auswahl

Das Festo Kernprogramm ist eine Vorauswahl der wichtigsten Funktionen und Produkte – Teil unseres gesamten Produktportfolios. Im Kernprogramm finden Sie das beste Preis-Leistungs-Verhältnis für Ihre Automatisierung.

Schauen Sie  
nach dem  
Stern!

## Merkmale

### Wartungsgeräte der Baureihe MS

Lösungen für jeden Einsatzfall

Breites Programm, hoch funktionale Komponenten und vielfältige Services: Mit der Baureihe MS bietet Festo ein ganzheitliches Konzept für Ihre Druckluftaufbereitung. Geeignet für einfache Standardanwendungen ebenso wie für anwendungsspezifische Lösungen mit höchsten Anforderungen an die Qualität.

Erhältlich als Einzelkomponente, vorkonfektionierte Kombination ab Lager, anwendungsspezifische Kombination oder einbaufertige Komplettlösung. Die fünf Baugrößen der Baureihe MS erzielen dabei höchste Durchflüsse bei geringem Platzbedarf.

### CAD-Modelle und Konfigurator

Komfortable Hilfen zur Planung und Auswahl anwendungsspezifischer Einzelgeräte und Kombinationen. Mit dem Produktkonfigurator schnell und individuell konfigurieren und die Bestelldaten einfach übernehmen.

### Engineering Tools

Auswahltool für die passende Wartungsgeräte-Kombination ohne Überdimensionierung und die richtige Luftreinheitsklasse: [→ www.festo.com/engineering/wartungseinheit](http://www.festo.com/engineering/wartungseinheit)

### Individuell kombinierbare Funktionsmodule

Druckregel-, Einschalt- und Druckaufbauventile mit Sicherheitsfunktion, Filter, Druck- und Durchflusssensoren, Trockner, Sensoren und Öler. Damit lässt sich für jede Aufgabe die passende Lösung zusammenstellen. Durch den modularen Aufbau sind die Komponenten frei miteinander kombinierbar. Ein einfaches Verbindungssystem erspart Zeit beim Austausch einzelner Module ohne Demontage der kompletten Kombination. Auch sind viele Komponenten nach UL und ATEX zertifiziert.

#### Air quality

This program supports configuring an appropriate service unit. Please insert the required air cleanliness either by your application or an ISO code or by direct selection of air filters.

##### Selection criteria: Application

Filter combination is proposed based upon your selected application

- standard pneumatics operation of valves and cylinders, e.g. in automotive industry, secondary packaging
- mining and building industry applications without special air cleanliness requirements
- application of pressure operated tools and machines pneumatic hammer, air engine, positioning with proportional valve
- electronic, flatpanel and solar industry, textile and paper production application with residual oil content <math>< 0.5 \text{ mg/m}^3</math>
- painting, powder coating, air bearing application with residual oil content <math>< 0.01 \text{ mg/m}^3</math>
- food and beverage industry, optics application with residual oil content <math>< 0.003 \text{ mg/m}^3</math> reduction of oil vapours and aromas

##### Selection criteria: ISO-class

Filter combination is proposed based upon the air cleanliness class according to ISO 8573-1:2019

particle : 4 \* : oil

ISO

##### Direct filter selection

Independent selection of filter combination

- 40 µm Filter
- 5 µm Filter
- 1 µm Fine Filter
- 0.01 µm Micro Filter \*
- Active Carbon Filter



\* Downstream from the compressor the water content is assumed to be ISO class 4, better classes can be achieved by applying an adsorption dryer PDAD or a membrane dryer LDM1

\* To enhance the filter lifetime and in consequence the maintenance interval arrange a 1 µm Fine Filter in front of the 0.01 µm Micro Filter as a preliminary filter.

### Integrierte Sensorik

Druck- und Durchflusssensorik

### Sicherheitsfunktionen

Druckaufbau- und Entlüftungsventile MS6-SV/MS9-SV

### Energie sparen

Wartungsgeräte-Kombinationen MSE6

Intelligenter Größenmix



- Höchste Maschinenverfügbarkeit durch kontrollierte Prozesse
- Zuverlässige Druckluftaufbereitung und -versorgung der Anlage
- Integrierbar oder Stand-alone
- Einfach anschließbar durch M8/M12-Stecker

- Zuverlässiges und schnelles Entlüften von Anlagen bis zu Performance Level e, nach EN ISO 13849-1 zertifiziert
- Integrierte Druckaufbaufunktion

- Vollautomatische Überwachung und Regelung der Druckluftversorgung
- Automatische Absperrung der Druckluft im Stand-by-Betrieb
- Erkennung und Meldung von Leckagen
- Condition Monitoring von prozessrelevanten Daten

- Optimaler Durchfluss bei bis zu 18 % geringerer Baugröße
- Ausgezeichnete Energieeffizienz
- Kostentoptimierte Kombinationen – bis zu 30 % sparen!

### Baugrößenunterschiede

Baugröße		MS4	MS6	MS9	MS12
Rastermaß	[mm]	40	62	90	124
Anschlussgrößen		G1/8, G1/4, G3/8	G1/4, G3/8, G1/2, G3/4	G1/2, G3/4, G1, G1 1/4, G1 1/2	G1, G1 1/4, G1 1/2, G2
Normalnendurchfluss qnN <sup>1)</sup>	[l/min]	1800	6500	20000	22000

1) Am Beispiel Druckregelventil MS-LR

## Merkmale

### Hinweis

#### Information

Einen kurzen Überblick über das Produktprogramm Wartungsgeräte Baureihe MS liefern die folgenden Seiten.

Ausführliche Informationen und alle technischen Daten finden Sie in der Dokumentation zum entsprechenden Wartungsgerät.





Zubehör wie Anschlussplatten oder Befestigungswinkel können sowohl über den Konfigurator als auch separat bestellt werden.

#### Aufbau einer Wartungsgeräte-Kombination







Die Reihenfolge der einzelnen Wartungsgeräte innerhalb einer Kombination ist von Bedeutung in Hinblick auf Sicherheit und Funktionalität. Nicht jede Reihenfolge der Wartungsgeräte in Durchflussrichtung ist möglich. Sie unterliegt Einschränkungen und Regeln.

Sicher und bequem ist die Zusammenstellung der einzelnen Wartungsgeräte über den Konfigurator der Wartungsgeräte-Kombination MSB. Dieser kontrolliert die Einhaltung dieser Regeln. Als Ergebnis erhalten Sie eine komplett montierte Kombination, wenn nötig auch mit UL- oder ATEX-Zulassung. Bei der Zusammenstellung einer Kombination aus einzeln konfigurierten und bestellten Wartungsgeräten müssen die nebenstehenden Punkte unbedingt eingehalten werden.




- Regler MS-LFR/LR/LRP sind in Durchflussrichtung nur mit gleichem oder fallendem Druckregelbereich zulässig
- Filter MS-LFR/LF/LFM/LFX sind in Durchflussrichtung nur mit steigender Filterfeinheit zulässig
- Öler MS-LOE sind in Durchflussrichtung vor einem Filter MS-LFR/LFM/LF/LFX, Wasserabscheider MS-LWS oder Membran-Lufttrockner MS-LDM1 nicht zulässig
- In Durchflussrichtung muss vor einem AktivkohlfILTER MS-LFX oder Membran-Lufttrockner MS-LDM1 ein Feinstfilter MS-LFM stehen
- Kein Durchflusssensor SFAM direkt nach einem Regler MS-LFR/LR, sondern Abzweigmodul MS-FRM dazwischen positionieren
- Druckaufbau- und Entlüftungsventil MS-SV muss das letzte Wartungsgerät in Durchflussrichtung sein

Produktprogramm Wartungsgeräte Baureihe MS								
Typ	Beschreibung	Baugröße	Pneumatischer Anschluss			Anschlussplatte mit Gewinde		
			Steckanschluss	Innengewinde		G		NPT
			M	G	NPT	G	NPT	
<b>Kombinationen</b>								
<b>Wartungsgeräte-Kombinationen MSB-FRC</b> <span style="float: right;">Datenblätter → Internet: msb</span>								
	Kombinationen aus Filter-Regelventil und Öler	4	–	–	1/8, 1/4	–	–	–
		6	–	–	1/4, 3/8, 1/2	–	–	–
<b>Wartungsgeräte-Kombinationen MSB</b> <span style="float: right;">Datenblätter → Internet: msb</span>								
	bestimmte Kombinationen vordefiniert	4	–	–	1/4	–	–	–
		6	–	–	1/2	–	–	–
	Kombinationen frei konfigurierbar	4	–	–	1/8, 1/4	–	1/8, 1/4, 3/8	1/8, 1/4, 3/8
		6	–	–	1/4, 3/8, 1/2	–	1/4, 3/8, 1/2, 3/4	1/4, 3/8, 1/2, 3/4
		9	–	–	3/4, 1	3/4, 1	1/2, 3/4, 1, 1 1/4, 1 1/2	1/2, 3/4, 1, 1 1/4, 1 1/2
<b>Wartungsgeräte-Kombinationen MSE6</b> <span style="float: right;">Datenblätter → Internet: mse6</span>								
	Kombinationen mit Feldbus-Anbindung zur Druck-, Durchfluss und Verbrauchserfassung	6	–	–	–	–	1/2	–










## Merkmale

Produktprogramm Wartungsgeräte Baureihe MS								
Typ	Beschreibung	Bau- größe	Pneumatischer Anschluss			Anschlussplatte mit Gewinde		
			Steck- anschluss	Innengewinde		G		NPT
			M	G	NPT	G		NPT
<b>Einzelgeräte</b>								
<b>Filter-Regelventile MS-LFR</b> <span style="float: right;">Datenblätter → Internet: ms2-lfr; ms4-lfr; ms6-lfr; ms9-lfr; ms12-lfr</span>								
	Filter und Druckregelventil in einem Gerät, Filterfeinheit 5 oder 40 µm	2	QS-6	M5	–	–	–	–
		4	–	–	1/8, 1/4	–	1/8, 1/4, 3/8	1/8, 1/4, 3/8
		6	–	–	1/4, 3/8, 1/2	–	1/4, 3/8, 1/2, 3/4	1/4, 3/8, 1/2, 3/4
		9	–	–	3/4, 1	3/4, 1	1/2, 3/4, 1, 1 1/4, 1 1/2	1/2, 3/4, 1, 1 1/4, 1 1/2
		12	–	–	–	–	1, 1 1/4, 1 1/2, 2	–
<b>Filter-Regelventile MS-LFR-B</b> <span style="float: right;">Datenblätter → Internet: ms4-lfr-b; ms6-lfr-b</span>								
	Filter und Druckregelventil in einem Gerät im Polymergehäuse, Filterfeinheit 5 oder 40 µm	4	–	–	1/4	–	–	–
		6	–	–	1/2	–	–	–
<b>Filter MS-LF</b> <span style="float: right;">Datenblätter → Internet: ms4-lf; ms6-lf; ms9-lf; ms12-lf</span>								
	Filterfeinheit 5 oder 40 µm	4	–	–	1/8, 1/4	–	1/8, 1/4, 3/8	1/8, 1/4, 3/8
		6	–	–	1/4, 3/8, 1/2	–	1/4, 3/8, 1/2, 3/4	1/4, 3/8, 1/2, 3/4
		9	–	–	3/4, 1	3/4, 1	1/2, 3/4, 1, 1 1/4, 1 1/2	1/2, 3/4, 1, 1 1/4, 1 1/2
		12	–	–	–	–	1, 1 1/4, 1 1/2, 2	–
<b>Fein- und Feinfilter MS-LFM</b> <span style="float: right;">Datenblätter → Internet: ms4-lfm; ms6-lfm; ms9-lfm; ms12-lfm</span>								
	Filterfeinheit 0,01 oder 1 µm	4	–	–	1/8, 1/4	–	1/8, 1/4, 3/8	1/8, 1/4, 3/8
		6	–	–	1/4, 3/8, 1/2	–	1/4, 3/8, 1/2, 3/4	1/4, 3/8, 1/2, 3/4
		9	–	–	3/4, 1	3/4, 1	1/2, 3/4, 1, 1 1/4, 1 1/2	1/2, 3/4, 1, 1 1/4, 1 1/2
		12	–	–	–	–	1, 1 1/4, 1 1/2, 2	–
<b>Aktivkohlefilter MS-LFX</b> <span style="float: right;">Datenblätter → Internet: ms4-lfx; ms6-lfx; ms9-lfx; ms12-lfx</span>								
	Zur Entfernung von flüssigen und gasförmigen Ölbestandteilen	4	–	–	1/8, 1/4	–	1/8, 1/4, 3/8	1/8, 1/4, 3/8
		6	–	–	1/4, 3/8, 1/2	–	1/4, 3/8, 1/2, 3/4	1/4, 3/8, 1/2, 3/4
		9	–	–	3/4, 1	3/4, 1	1/2, 3/4, 1, 1 1/4, 1 1/2	1/2, 3/4, 1, 1 1/4, 1 1/2
		12	–	–	–	–	1, 1 1/4, 1 1/2, 2	–
<b>Wasserabscheider MS-LWS</b> <span style="float: right;">Datenblätter → Internet: ms6-lws; ms9-lws; ms12-lws</span>								
	Befreit die Druckluft von Kondenswasser, wartungsfrei	6	–	–	1/4, 3/8, 1/2	–	1/4, 3/8, 1/2, 3/4	1/4, 3/8, 1/2, 3/4
		9	–	–	3/4, 1	3/4, 1	1/2, 3/4, 1, 1 1/4, 1 1/2	1/2, 3/4, 1, 1 1/4, 1 1/2
		12	–	–	–	–	1, 1 1/4, 1 1/2, 2	–





## Merkmale

Produktprogramm Wartungsgeräte Baureihe MS								
Typ	Beschreibung	Bau- größe	Pneumatischer Anschluss					
			Steck- anschluss	Innengewinde			Anschlussplatte mit Gewinde	
				M	G	NPT	G	NPT
<b>Einzelgeräte</b>								
<b>Druckregelventile MS-LR</b> <span style="float: right;">Datenblätter → Internet: ms2-lr; ms4-lr; ms6-lr; ms9-lr; ms12-lr</span>								
	Zur Einstellung des gewünschten Betriebsdrucks, 4 Druckregelbereiche	2	QS-6	M5	–	–	–	–
		4	–	–	1/8, 1/4	–	1/8, 1/4, 3/8	1/8, 1/4, 3/8
		6	–	–	1/4, 3/8, 1/2	–	1/4, 3/8, 1/2, 3/4	1/4, 3/8, 1/2, 3/4
		9	–	–	3/4, 1	3/4, 1	1/2, 3/4, 1, 1 1/4, 1 1/2	1/2, 3/4, 1, 1 1/4, 1 1/2
		12	–	–	–	–	1, 1 1/4, 1 1/2, 2	–
<b>Druckregelventile MS-LR-B</b> <span style="float: right;">Datenblätter → Internet: ms4-lr-b; ms6-lr-b</span>								
	Zur Einstellung des gewünschten Betriebsdrucks, im Polymergehäuse	4	–	–	1/4	–	–	–
		6	–	–	1/2	–	–	–
<b>Druckregelventile MS-LRB</b> <span style="float: right;">Datenblätter → Internet: ms4-lrb; ms6-lrb</span>								
	Zum Aufbau einer Reglerbatterie mit voneinander unabhängigen Druckregelbereichen. Der Druckausgang ist vorn oder hinten.	4	–	–	1/4	–	1/8, 1/4, 3/8	–
		6	–	–	1/2	–	1/4, 3/8, 1/2, 3/4	–
<b>Präzisions-Druckregelventile MS-LRP</b> <span style="float: right;">Datenblätter → Internet: ms6-lrp</span>								
	Zur präzisen Einstellung des gewünschten Betriebsdrucks, 4 Druckregelbereiche, Druckhysterese 0,02 bar	6	–	–	1/4, 3/8, 1/2	–	1/4, 3/8, 1/2, 3/4	1/4, 3/8, 1/2, 3/4
<b>Präzisions-Druckregelventile MS-LRPB</b> <span style="float: right;">Datenblätter → Internet: ms6-lrpb</span>								
	Zum Aufbau einer Reglerbatterie mit voneinander unabhängigen Druckregelbereichen. Der Druckausgang ist vorn oder hinten.	6	–	–	1/2	–	1/4, 3/8, 1/2, 3/4	–
<b>Öler MS-LOE</b> <span style="float: right;">Datenblätter → Internet: ms4-loe; ms6-loe; ms9-loe; ms12-loe</span>								
	Führt der Druckluft eine fein dosierbare Ölmenge zu. Der Ölnebelanteil ist proportional zur Durchflussmenge der Druckluft.	4	–	–	1/8, 1/4	–	1/8, 1/4, 3/8	1/8, 1/4, 3/8
		6	–	–	1/4, 3/8, 1/2	–	1/4, 3/8, 1/2, 3/4	1/4, 3/8, 1/2, 3/4
		9	–	–	3/4, 1	3/4, 1	1/2, 3/4, 1, 1 1/4, 1 1/2	1/2, 3/4, 1, 1 1/4, 1 1/2
		12	–	–	–	–	1, 1 1/4, 1 1/2, 2	–

## Merkmale

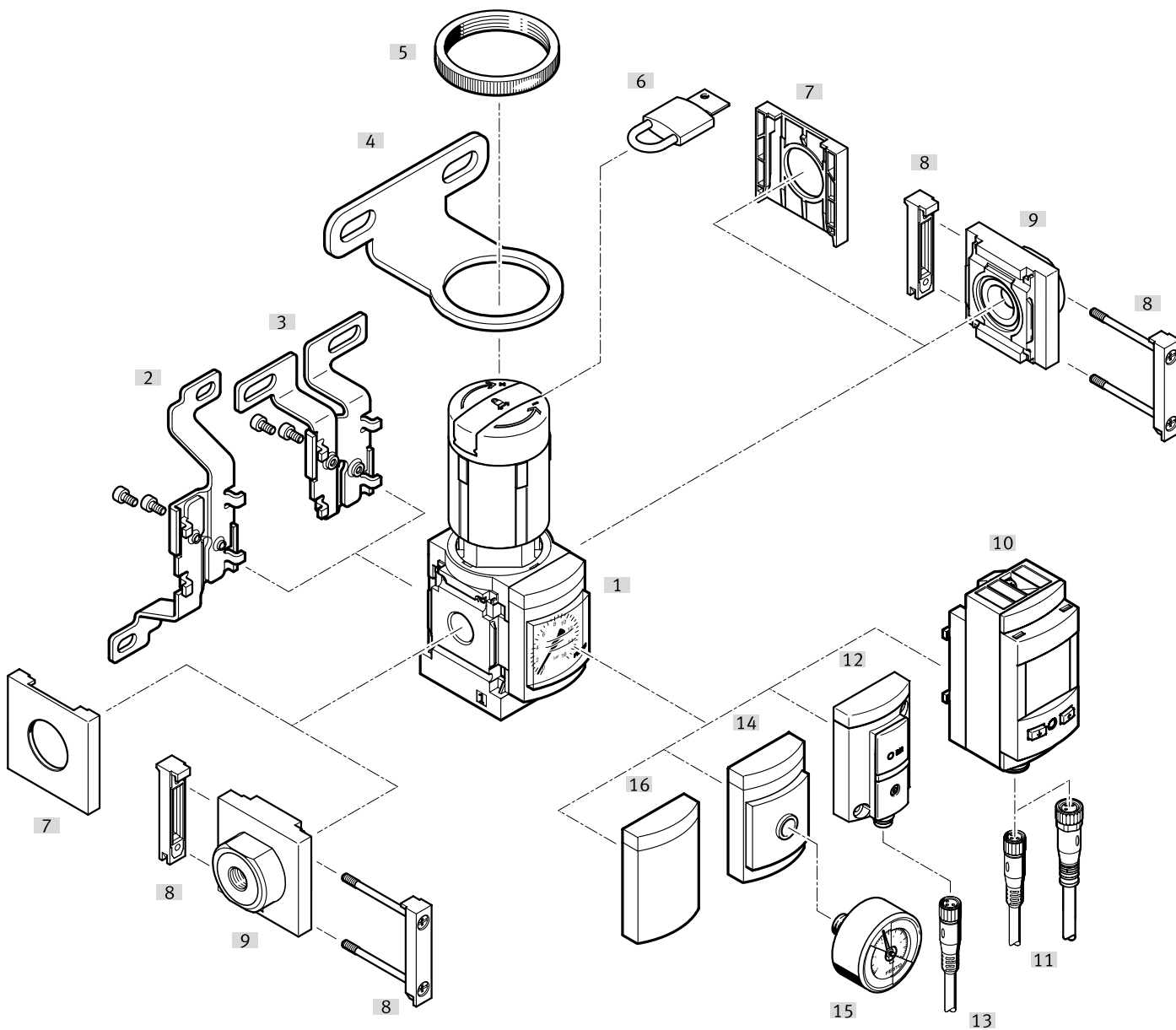
Produktprogramm Wartungsgeräte Baureihe MS								
Typ	Beschreibung	Bau- größe	Pneumatischer Anschluss			Anschlussplatte mit Gewinde		
			Steck- anschluss	M	G	NPT	G	NPT
<b>Einzelgeräte</b>								
<b>Einschaltventile MS-EM</b> <span style="float: right;">Datenblätter → Internet: ms4-em; ms6-em; ms9-em; ms12-em</span>								
	Manuell betätigtes Einschaltventil zum Be- und Entlüften von pneumatischen Anlagen.	4	–	–	1/8, 1/4	–	1/8, 1/4, 3/8	1/8, 1/4, 3/8
		6	–	–	1/4, 3/8, 1/2	–	1/4, 3/8, 1/2, 3/4	1/4, 3/8, 1/2, 3/4
		9	–	–	3/4, 1	3/4, 1	1/2, 3/4, 1, 1 1/4, 1 1/2	1/2, 3/4, 1, 1 1/4, 1 1/2
		12	–	–	–	–	1, 1 1/4, 1 1/2, 2	–
<b>Einschaltventile MS-EE</b> <span style="float: right;">Datenblätter → Internet: ms4-ee; ms6-ee; ms9-ee; ms12-ee</span>								
	Elektrisch betätigtes Einschaltventil zum Be- und Entlüften von pneumatischen Anlagen.	4	–	–	1/8, 1/4	–	1/8, 1/4, 3/8	1/8, 1/4, 3/8
		6	–	–	1/4, 3/8, 1/2	–	1/4, 3/8, 1/2, 3/4	1/4, 3/8, 1/2, 3/4
		9	–	–	3/4, 1	3/4, 1	1/2, 3/4, 1, 1 1/4, 1 1/2	1/2, 3/4, 1, 1 1/4, 1 1/2
		12	–	–	–	–	1, 1 1/4, 1 1/2, 2	–
<b>Einschaltventile MS-EE-B</b> <span style="float: right;">Datenblätter → Internet: ms4-ee-b; ms6-ee-b</span>								
	Elektrisch betätigtes Einschaltventil im Polymergehäuse zum Be- und Entlüften von pneumatischen Anlagen.	4	–	–	1/4	–	–	–
		6	–	–	1/2	–	–	–
<b>Druckaufbauventile MS-DL</b> <span style="float: right;">Datenblätter → Internet: ms4-dl; ms6-dl; ms12-dl</span>								
	Pneumatisch betätigtes Druckaufbauventil zum langsamen Belüften und zum Entlüften von pneumatischen Anlagen.	4	–	–	1/8, 1/4	–	1/8, 1/4, 3/8	1/8, 1/4, 3/8
		6	–	–	1/4, 3/8, 1/2	–	1/4, 3/8, 1/2, 3/4	1/4, 3/8, 1/2, 3/4
		12	–	–	–	–	1, 1 1/4, 1 1/2, 2	–
<b>Druckaufbauventile MS-DE</b> <span style="float: right;">Datenblätter → Internet: ms4-de; ms6-de; ms12-de</span>								
	Elektrisch betätigtes Druckaufbauventil zum langsamen Belüften und zum Entlüften von pneumatischen Anlagen.	4	–	–	1/8, 1/4	–	1/8, 1/4, 3/8	1/8, 1/4, 3/8
		6	–	–	1/4, 3/8, 1/2	–	1/4, 3/8, 1/2, 3/4	1/4, 3/8, 1/2, 3/4
		12	–	–	–	–	1, 1 1/4, 1 1/2, 2	–
<b>Einschaltventile MS-EDE-B</b> <span style="float: right;">Datenblätter → Internet: ms4-edeb; ms6-edeb</span>								
	Elektrisch betätigtes Druckaufbauventil im Polymergehäuse zum langsamen Belüften und zum Entlüften von pneumatischen Anlagen.	4	–	–	1/4	–	–	–
		6	–	–	1/2	–	–	–
<b>Druckaufbau- und Entlüftungsventile MS-SV</b> <span style="float: right;">Datenblätter → Internet: ms6-sv; ms9-sv</span>								
	Zum sanften Druckaufbau und schnellen, sicheren Druckabbau in pneumatischen Leitungssystemen. Bis Kategorie 1, PL c.	6	–	–	1/2	–	1/4, 3/8, 1/2, 3/4	1/4, 3/8, 1/2, 3/4
		9	–	–	3/4, 1	3/4, 1	1/2, 3/4, 1, 1 1/4, 1 1/2	1/2, 3/4, 1, 1 1/4, 1 1/2
	Bis Kategorie 3, PL d. Bei optionalen Ausbau bis Kategorie 4, PL e.	6	–	–	1/2	–	1/4, 3/8, 1/2, 3/4	1/4, 3/8, 1/2, 3/4
		9	–	–	3/4, 1	3/4, 1	1/2, 3/4, 1, 1 1/4, 1 1/2	1/2, 3/4, 1, 1 1/4, 1 1/2
	Bis Kategorie 4, PL e.	6	–	–	1/2	–	1/4, 3/8, 1/2, 3/4	–
		9	–	–	3/4, 1	3/4, 1	1/2, 3/4, 1, 1 1/4, 1 1/2	–

## Merkmale

Produktprogramm Wartungsgeräte Baureihe MS								
Typ	Beschreibung	Bau- größe	Pneumatischer Anschluss			Anschlussplatte mit Gewinde		
			Steck- anschluss	Innengewinde		G		NPT
			M	G	NPT	G	NPT	
<b>Einzelgeräte</b>								
<b>Membran-Lufttrockner MS-LDM1</b>						Datenblätter → Internet: ms4-ldm; ms6-ldm		
	Verschleißfreier Membrantrockner mit Eigenluftverbrauch	4	–	–	1/8, 1/4	–	1/8, 1/4, 3/8	1/8, 1/4, 3/8
		6	–	–	1/4, 3/8, 1/2	–	1/4, 3/8, 1/2, 3/4	1/4, 3/8, 1/2, 3/4
<b>Abzweigmodule MS-FRM</b>								
						Datenblätter → Internet: ms4-frm; ms6-frm; ms9-frm; ms12-frm		
	Luftverteiler mit 4 Anschlüssen	4	–	–	1/8, 1/4	–	1/8, 1/4, 3/8	–
		6	–	–	1/4, 3/8, 1/2	–	1/4, 3/8, 1/2, 3/4	–
		9	–	–	3/4, 1	3/4, 1	1/2, 3/4, 1, 1 1/4, 1 1/2	1/2, 3/4, 1, 1 1/4, 1 1/2
		12	–	–	–	–	1, 1 1/4, 1 1/2, 2	–
<b>Verteilerblöcke MS-FRM-FRZ</b>								
						Datenblätter → Internet: ms4-frm-frz; ms6-frm-frz		
	Luftverteiler mit 4 Anschlüssen und halber Rastermaßbreite	4	–	–	–	–	–	–
		6	–	–	–	–	–	–
<b>Durchflusssensoren SFAM</b>								
						Datenblätter → Internet: sfam		
	Für absolute Durchflussinformationen und kumulierte Luftverbrauchs-messung	6	–	–	–	–	1/2	1/2
		9	–	–	–	–	1, 1 1/2	1, 1 1/2

## Peripherieübersicht

### Druckregelventil MS4/MS6-LR



#### Hinweis

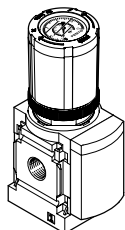
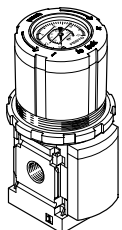
Weiteres Zubehör:

- Modulverbinder für Kombination mit Baugröße MS4/MS6 oder Baugröße MS9  
→ Internet: amv, rmv, armv
- Adapter für Montage an Profile  
→ Internet: ipm-80, ipm-40-80, ipm-80-80

Druckregelventil mit Drehknopfmanometer

MS4-LR-...-DM2

MS4-LR-...-DM1/MS6-LR-...-DM2





## Peripherieübersicht

Befestigungselemente und Zubehör <sup>1)</sup>		Einzelgerät		Kombination		→ Seite/Internet
		ohne Anschlussplatte	mit Anschlussplatte	ohne Anschlussplatte	mit Anschlussplatte	
[1]	Druckregelventil MS4/MS6-LR	■	■	■	■	10
[2]	Befestigungswinkel MS4/6-WB	■	■	–	–	ms4-wb, ms6-wb
[3]	Befestigungswinkel MS4-WBM	■	■	–	–	ms4-wbm
[4]	Befestigungswinkel MS4/6-WR	■	■	–	–	ms4-wr, ms6-wr
[5]	Rändelmutter (im Lieferumfang enthalten) MS-LR	■	■	–	–	–
[6]	Bügelschloss LRVS-D	■	■	■	■	107
[7]	Abdeckkappe MS4/6-END	■	–	■	–	ms4-end, ms6-end
[8]	Modulverbinder MS4/6-MV	–	■	■	■	ms4-mv, ms6-mv
[9]	Anschlussplatte-SET MS4/6-AG...	–	■	–	■	ms4-ag, ms6-ag
	Anschlussplatte-SET MS4/6-AQ...	–	■	–	■	ms4-aq, ms6-aq
[10]	Drucksensor mit LCD Anzeige AD11/AD12	■	■	■	■	26
[11]	Verbindungsleitung NEBA-M8...-LE4/NEBA-M12...-LE4	■	■	■	■	107
[12]	Drucksensor ohne Anzeige AD7 ... AD10	■	■	■	■	26
[13]	Verbindungsleitung NEBA-M8...-LE3	■	■	■	■	107
[14]	Adapter für EN-Manometer 1/8, 1/4 A8/A4	■	■	■	■	26
[15]	Manometer MA	■	■	■	■	107
[16]	Verschlussblende VS	■	■	■	■	26
–	Befestigungswinkel MS4/6-WP/WPB/WPE/WPM	–	■	■	■	ms4-wp, ms6-wp

1) Anschlussplatten und bestimmte Befestigungswinkel können auch über den Produktbaukasten bestellt werden → Seite 26

## Typenschlüssel

<b>001</b>	<b>Baureihe</b>	
<b>MS</b>	MS-Reihe	

<b>002</b>	<b>Baugröße</b>	
<b>4</b>	Rastermaß 40 mm	

<b>003</b>	<b>Funktion</b>	
<b>LR</b>	Druckregelventil	

<b>004</b>	<b>Pneumatischer Anschluss</b>	
<b>1/8</b>	Innengewinde G1/8	
<b>1/4</b>	Innengewinde G1/4	
<b>AGA</b>	Anschlussplatte G1/8	
<b>AGB</b>	Anschlussplatte G1/4	
<b>AGC</b>	Anschlussplatte G3/8	
<b>AQK</b>	Anschlussplatte 1/8 NPT	
<b>AQN</b>	Anschlussplatte 1/4 NPT	
<b>AQP</b>	Anschlussplatte 3/8 NPT	

<b>005</b>	<b>Druckregelbereich [bar]</b>	
<b>D5</b>	0,3 ... 4 bar	
<b>D6</b>	0,3 ... 7 bar	
<b>D7</b>	0,5 ... 12 bar	

<b>006</b>	<b>Manometeralternativen</b>	
	Ohne	
<b>A4</b>	Adapter für EN-Manometer 1/4, ohne Manometer	
<b>A8</b>	Adapter für EN-Manometer 1/8, ohne Manometer	
<b>AD7</b>	Drucksensor mit Schaltanzeige, Stecker M8, Schwellwertkomparator, PNP, NO	
<b>AD8</b>	Drucksensor mit Schaltanzeige, Stecker M8, Schwellwertkomparator, PNP, NC	
<b>AD9</b>	Drucksensor mit Schaltanzeige, Stecker M8, Fensterkomparator, PNP, NO	
<b>AD10</b>	Drucksensor mit Schaltanzeige, Stecker M8, Fensterkomparator, PNP, NC	
<b>AD11</b>	Drucksensor mit LCD-Anzeige, Stecker M12, 4-polig, IO-Link, PNP, NPN, 0 ... 10 V, 1 ... 5 V, 4 ... 20 mA	
<b>AD12</b>	Drucksensor mit LCD-Anzeige, Stecker M8, 4-polig, IO-Link, PNP, NPN, 0 ... 10 V, 1 ... 5 V, 4 ... 20 mA	
<b>RG</b>	Integriertes Manometer, Rot-Grün-Skala	
<b>VS</b>	Verschlussblende	

<b>007</b>	<b>Alternative Manometerskalierung</b>	
	Keine	
<b>PSI</b>	Psi	
<b>MPA</b>	MPa	

<b>008</b>	<b>Sekundärentlüftung</b>	
	Mit Sekundärentlüftung	
<b>OS</b>	Ohne Sekundärentlüftung	

<b>009</b>	<b>Drehknopfalternative</b>	
	Ohne	
<b>LD</b>	Langer Drehknopf	
<b>DM1</b>	Drehknopfmanometer, klein	
<b>DM2</b>	Drehknopfmanometer, groß	

<b>010</b>	<b>Alternative Einbaulage</b>	
	Ohne	
<b>KD</b>	Drehknopf unten	

<b>011</b>	<b>Abschliessbarkeit</b>	
	Ohne	
<b>AS</b>	Mit Zubehör abschliessbar	
<b>E11</b>	Mit integriertem Schloss	

<b>012</b>	<b>Befestigungsart</b>	
	Ohne Befestigungswinkel	
<b>WR</b>	Befestigungswinkel mit Rändelmutter am Reglerknopf	
<b>WP</b>	Befestigungswinkel Grundausführung	
<b>WPM</b>	Befestigungswinkel zum Einhängen der Wartungsgeräte	
<b>WB</b>	Befestigung zentral hinten (Wandmontage oben und unten), Anschlussplatten nicht notwendig	
<b>WBM</b>	Befestigung zentral hinten (Wandmontage oben), Anschlussplatten nicht notwendig	

<b>013</b>	<b>Zulassung EU</b>	
	Keine	
<b>EX4</b>	II 2GD nach EU-Ex-Schutz-Richtlinie (ATEX)	

<b>014</b>	<b>Zulassung UL</b>	
	Keine	
<b>UL1</b>	cULus ordinary location for Canada and USA	

<b>015</b>	<b>Durchflussrichtung</b>	
	Durchflussrichtung von links nach rechts	
<b>Z</b>	Durchflussrichtung von rechts nach links	

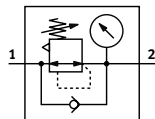
## Typenschlüssel





<b>001</b>	<b>Baureihe</b>	
<b>MS</b>	MS-Reihe	
<b>002</b>	<b>Baugröße</b>	
<b>6</b>	Rastermaß 62 mm	
<b>003</b>	<b>Funktion</b>	
<b>LR</b>	Druckregelventil	
<b>004</b>	<b>Pneumatischer Anschluss</b>	
<b>1/4</b>	Innengewinde G1/4	
<b>3/8</b>	Innengewinde G3/8	
<b>1/2</b>	Innengewinde G1/2	
<b>AGB</b>	Anschlussplatte G1/4	
<b>AGC</b>	Anschlussplatte G3/8	
<b>AGD</b>	Anschlussplatte G1/2	
<b>AGE</b>	Anschlussplatte G3/4	
<b>AQN</b>	Anschlussplatte 1/4 NPT	
<b>AQP</b>	Anschlussplatte 3/8 NPT	
<b>AQR</b>	Anschlussplatte 1/2 NPT	
<b>AQS</b>	Anschlussplatte 3/4 NPT	
<b>005</b>	<b>Druckregelbereich [bar]</b>	
<b>D5</b>	0,3 ... 4 bar	
<b>D6</b>	0,3 ... 7 bar	
<b>D7</b>	0,5 ... 12 bar	
<b>D8</b>	0,5 ... 16 bar	
<b>006</b>	<b>Manometeralternativen</b>	
	Ohne	
<b>A4</b>	Adapter für EN-Manometer 1/4, ohne Manometer	
<b>A8</b>	Adapter für EN-Manometer 1/8, ohne Manometer	
<b>AD7</b>	Drucksensor mit Schaltanzeige, Stecker M8, Schwellwertkomparator, PNP, NO	
<b>AD8</b>	Drucksensor mit Schaltanzeige, Stecker M8, Schwellwertkomparator, PNP, NC	
<b>AD9</b>	Drucksensor mit Schaltanzeige, Stecker M8, Fensterkomparator, PNP, NO	
<b>AD10</b>	Drucksensor mit Schaltanzeige, Stecker M8, Fensterkomparator, PNP, NC	
<b>AD11</b>	Drucksensor mit LCD-Anzeige, Stecker M12, 4-polig, IO-Link, PNP, NPN, 0 ... 10 V, 1 ... 5 V, 4 ... 20 mA	
<b>AD12</b>	Drucksensor mit LCD-Anzeige, Stecker M8, 4-polig, IO-Link, PNP, NPN, 0 ... 10 V, 1 ... 5 V, 4 ... 20 mA	
<b>RG</b>	Integriertes Manometer, Rot-Grün-Skala	
<b>VS</b>	Verschlussblende	

<b>007</b>	<b>Alternative Manometerskalierung</b>	
	Keine	
<b>PSI</b>	Psi	
<b>MPa</b>	MPa	
<b>008</b>	<b>Sekundärentlüftung</b>	
	Mit Sekundärentlüftung	
<b>OS</b>	Ohne Sekundärentlüftung	
<b>009</b>	<b>Drehknopfalternative</b>	
	Ohne	
<b>LD</b>	Langer Drehknopf	
<b>DM2</b>	Drehknopfmanometer, groß	
<b>010</b>	<b>Alternative Einbaulage</b>	
	Ohne	
<b>KD</b>	Drehknopf unten	
<b>011</b>	<b>Abschliessbarkeit</b>	
	Ohne	
<b>AS</b>	Mit Zubehör abschliessbar	
<b>E11</b>	Mit integriertem Schloss	
<b>012</b>	<b>Befestigungsart</b>	
	Ohne Befestigungswinkel	
<b>WR</b>	Befestigungswinkel mit Rändelmutter am Reglerknopf	
<b>WP</b>	Befestigungswinkel Grundausführung	
<b>WPM</b>	Befestigungswinkel zum Einhängen der Wartungsgeräte	
<b>WB</b>	Befestigung zentral hinten (Wandmontage oben und unten), Anschlussplatten nicht notwendig	
<b>013</b>	<b>Zulassung EU</b>	
	Keine	
<b>EX4</b>	II 2GD nach EU-Ex-Schutz-Richtlinie (ATEX)	
<b>014</b>	<b>Zulassung UL</b>	
	Keine	
<b>UL1</b>	cULus ordinary location for Canada and USA	
<b>015</b>	<b>Durchflussrichtung</b>	
	Durchflussrichtung von links nach rechts	
<b>Z</b>	Durchflussrichtung von rechts nach links	
<b>016</b>	<b>Version</b>	

## Datenblatt

Mit Manometer



-  - Durchfluss  
1000 ... 7500 l/min
-  - Temperaturbereich  
-10 ... +60 °C
-  - Betriebsdruck  
0,8 ... 20 bar
-  - [www.festo.com](http://www.festo.com)



Das Druckregelventil hält den Arbeitsdruck (Sekundär-Seite), unabhängig von Druckschwankungen im Netz (Primär-Seite) und vom Luftverbrauch, weitgehend konstant.

- Gute Regelcharakteristik mit kleiner Hysterese und Primärdruck-Kompensation
- Hohe Durchflussleistung bei geringem Druckabfall
- Mit und ohne Sekundärentlüftung lieferbar
- Betätigungssicherung zum Schutz der Einstellwerte vor Verstellung
- Vier Druckregelbereiche: 0,3 ... 4 bar, 0,3 ... 7 bar, 0,5 ... 12 bar und 0,5 ... 16 bar
- Zwei Manometeranschlüsse für variablen Einbau
- Rückstromoption zum Entlüften von Ausgang 2 zum Ausgang 1 bereits integriert
- Optionaler Drucksensor
- Optionales Drehknopfmanometer
- Optionale Gerätevariante EX4 zum Einsatz in explosionsgefährdeten Bereichen der Zonen 1, 2, 21 und 22

Allgemeine Technische Daten		MS4	MS6
Baugröße		MS4	MS6
Pneumatischer Anschluss 1, 2			
Innengewinde		G1/8 oder G1/4	G1/4, G3/8 oder G1/2
Anschlussplatte	[AG...]	G1/8, G1/4 oder G3/8	G1/4, G3/8, G1/2 oder G3/4
	[AQ...]	1/8 NPT, 1/4 NPT oder 3/8 NPT	1/4 NPT, 3/8 NPT, 1/2 NPT oder 3/4 NPT
Konstruktiver Aufbau		direktgesteuertes Membranregelventil	
Reglerfunktion		Ausgangsdruck konstant, mit Vordruckkompensation, mit Rückstromverhalten, mit/ohne Sekundärentlüftung	
Befestigungsart		mit Zubehör Leitungseinbau Fronttafeleinbau	
Einbaulage		beliebig	
Betätigungssicherung		Drehknopf mit Arretierung Drehknopf mit Arretierung, mit Zubehör schließbar Drehknopf mit integriertem Schloss	
Druckregelbereich/	[D5] [bar]	0,3 ... 4, manuell betätigt <sup>1)</sup>	
Betätigung	[D6] [bar]	0,3 ... 7, manuell betätigt <sup>1)</sup>	
	[D7] [bar]	0,5 ... 12, manuell betätigt (0,5 ... 10 mit Drucksensor oder mit Zulassung UL) <sup>1)</sup>	
	[D8] [bar]	-	0,5 ... 16, manuell betätigt (0,5 ... 10 mit Zulassung UL)
Max. Druckhysterese	[bar]	0,25 (0,4 mit Drehknopfmanometer)	
Druckanzeige		mit Drucksensor für LCD-Anzeige Ausgangsdruck und elektrischem Ausgang mit Drucksensor für Schaltanzeige Ausgangsdruck und elektrischem Ausgang mit Manometer für Anzeige Ausgangsdruck mit Manometer Rot-Grün-Skala für Anzeige Ausgangsdruck mit Manometer im Drehknopf für Anzeige Ausgangsdruck	
		G1/8 vorbereitet	-
		G1/4 vorbereitet	

1) MS4: Für Druckregelventile mit Drehknopfmanometer beginnt der Druckregelbereich bei 0,8 bar.

† Hinweis: Dieses Produkt entspricht ISO 1179-1 und ISO 228-1.

## Datenblatt

Normalnenndurchfluss $q_{nN}^{1)}$ [l/min]						
Baugröße		MS4		MS6		
Pneumatischer Anschluss		G1/8	G1/4	G1/4	G3/8	G1/2
Druckregelbereich	[D5]	1200 <sup>2)</sup>	2100 <sup>2)</sup>	2400 <sup>2)</sup>	5500 <sup>2)</sup>	7500 <sup>2)</sup>
	[D6]	1150	1800	3000	5800	6500
	[D7]	1000	1700 <sup>3)</sup>	2700	4500	5500
	[D8]	–	–	2200	4000	4500

- 1) Gemessen bei  $p_1 = 10$  bar und  $p_2 = 6$  bar,  $\Delta p = 1$  bar  
 2) Gemessen bei  $p_1 = 10$  bar und  $p_2 = 3$  bar,  $\Delta p = 1$  bar  
 3) Mit Drehknopfmanometer beträgt  $q_{nN} = 800$  l/min,  $q_{n \max} = 2200$  l/min

Betriebs- und Umweltbedingungen			
Baugröße		MS4	MS6
Betriebsdruck	[bar]	0,8 ... 14 (0,8 ... 10) <sup>1)</sup>	
Betriebsmedium		Druckluft nach ISO 8573-1:2010 [7:4:4] Inerte Gase	
Hinweis zum Betriebs-/Steuermedium		geölter Betrieb möglich (im weiteren Betrieb erforderlich)	
Umgebungstemperatur	[°C]	–10 ... +60 (0 ... +50) <sup>2)</sup>	
Mediumtemperatur	[°C]	–10 ... +60 (0 ... +50) <sup>2)</sup>	
Lagertemperatur	[°C]	–10 ... +60	
Korrosionsbeständigkeit KBK <sup>3)</sup>		2	
Lebensmitteltauglichkeit <sup>4)</sup>		siehe erweiterte Werkstoffinformation	
Zulassung UL <sup>4)</sup>		c UL us - Recognized (OL)	

- 1) Wert in Klammern gilt für MS4/MS6-LR mit Zulassung UL.  
 2) Wert in Klammern gilt für MS4/MS6-LR mit Drucksensor.  
 3) Weitere Informationen [www.festo.com/x/topic/kbk](http://www.festo.com/x/topic/kbk)  
 4) Weitere Informationen [www.festo.com/catalogue/ms-lr](http://www.festo.com/catalogue/ms-lr) → Support/Downloads.

ATEX	
Zulassung EU	[EX4]
ATEX-Kategorie Gas	II 2G
Ex-Zündschutzart Gas	Ex h IIC T6 Gb X
ATEX-Kategorie Staub	II 2D
Ex-Zündschutzart Staub	Ex h IIIC T60°C Db X
Ex-Umgebungstemperatur	–10 °C ≤ Ta ≤ +60 °C
Ex-Schutz Zulassung außerhalb der EU	EPL Db (GB) EPL Gb (GB)
CE-Zeichen (siehe Konformitätserklärung) <sup>1)</sup>	nach EU-Ex-Schutz-Richtlinie (ATEX)
UKCA-Zeichen (siehe Konformitätserklärung) <sup>1)</sup>	nach UK EX Vorschriften

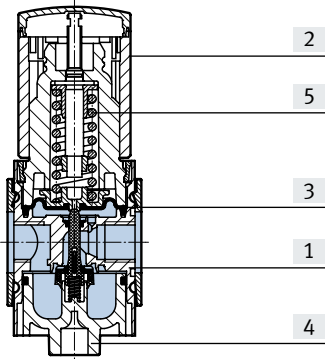
- 1) Weitere Informationen [www.festo.com/catalogue/ms-lr](http://www.festo.com/catalogue/ms-lr) → Support/Downloads.

Gewichte [g]			
Baugröße		MS4	MS6
Druckregelventil		225	730
Druckregelventil mit Drehknopf mit integriertem Schloss		350	1000
Anschlussplatten	[AG...]/[AQ...]	128	300
Befestigungswinkel	[WBM]	48	–
	[WB]	46	121
	[WR]	49	90
	[WP]	39	76
	[WPM]	45	144

Datenblatt

Werkstoffe

Funktionsschnitt

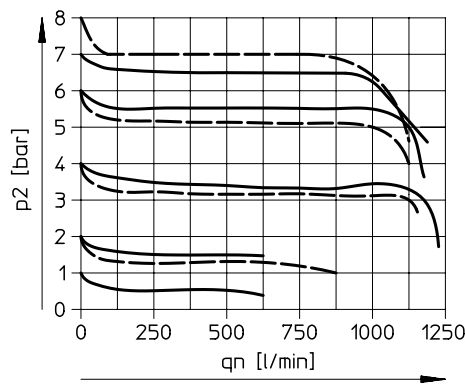


Druckregelventil

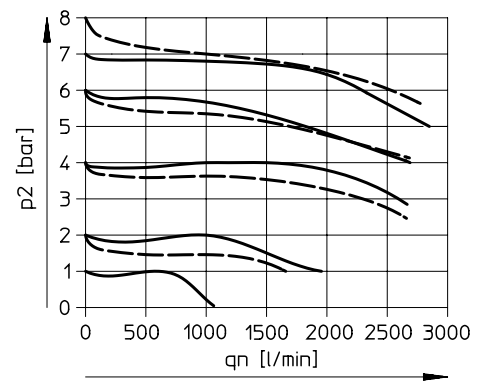
[1]	Gehäuse	Aluminium-Druckguss
[2]	Drehknopf	PA, POM
	Drehknopf mit integriertem Schloss	Aluminium
[3]	Membrane	NBR
[4]	Deckel unten	PET
[5]	Federn	Stahl
-	Dichtungen	NBR
	Werkstoff-Hinweis	RoHS konform
	LABS-Konformität	VDMA24364-B1/B2-L

Normaldurchfluss  $q_n$  in Abhängigkeit vom Ausgangsdruck  $p_2$  ( $p_1 = 10 \text{ bar}$ )

MS4-LR-1/8



MS4-LR-1/4

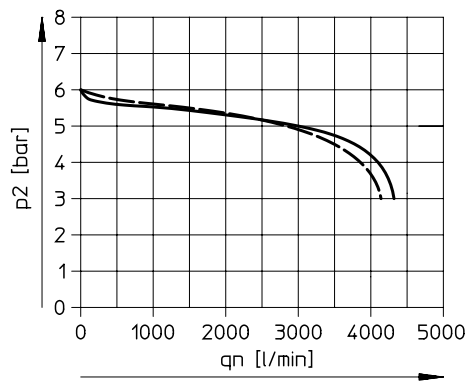


Eingangsdruck  $p_1 = 10 \text{ bar}$

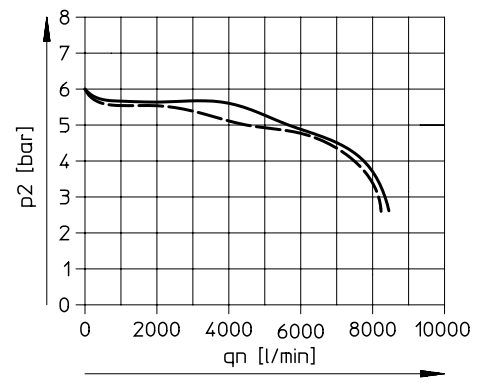
— D6: 0,3 ... 7 bar  
 - - - D7: 0,5 ... 12 bar<sup>1)</sup>

1) Bei der Kennlinie der Variante DM1/DM2 besteht ein höherer Anfangsdruckabfall.

MS6-LR-1/4



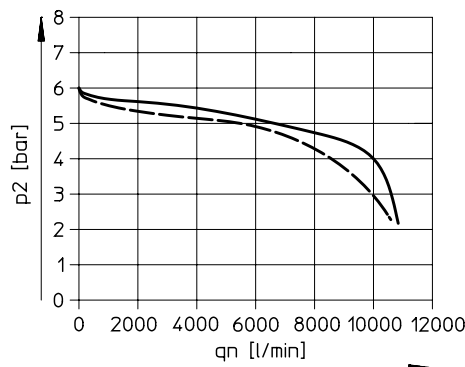
MS6-LR-3/8



Eingangsdruck  $p_1 = 10 \text{ bar}$

— D6: 0,3 ... 7 bar  
 - - - D7: 0,5 ... 12 bar

MS6-LR-1/2



Eingangsdruck  $p_1 = 10 \text{ bar}$

— D6: 0,3 ... 7 bar  
 - - - D7: 0,5 ... 12 bar

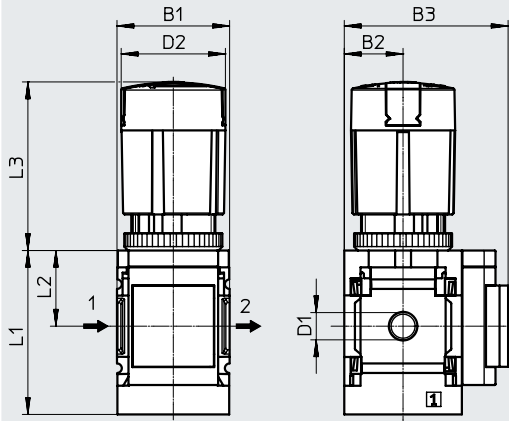
## Datenblatt

### Abmessungen – Grundtyp

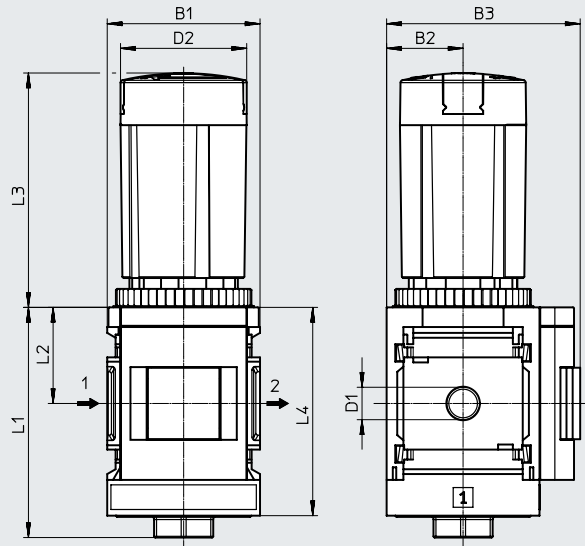
Download CAD-Daten → [www.festo.com](http://www.festo.com)

- [ ] Integriertes MS-Manometer mit Standard-Skala
- [RG] Integriertes MS-Manometer mit Rot-Grün-Skala
- [AS] Drehknopf mit Arretierung, mit Zubehör schließbar

MS4



MS6



→ Durchflussrichtung

Typ	B1	B2	B3		D1	D2 ∅	L1	L2	L3	L4
			Standard-Skala	Rot-Grün-Skala						
MS4-LR-1/8	40	21	57	58,5	G1/8	37,2	59	27	60,2	-
MS4-LR-1/4					G1/4					
MS6-LR-1/4	62	31	77	78,5	G1/4	51,2	94	39	95,1	85
MS6-LR-3/8					G3/8					
MS6-LR-1/2					G1/2					

† Hinweis: Dieses Produkt entspricht ISO 1179-1 und ISO 228-1.

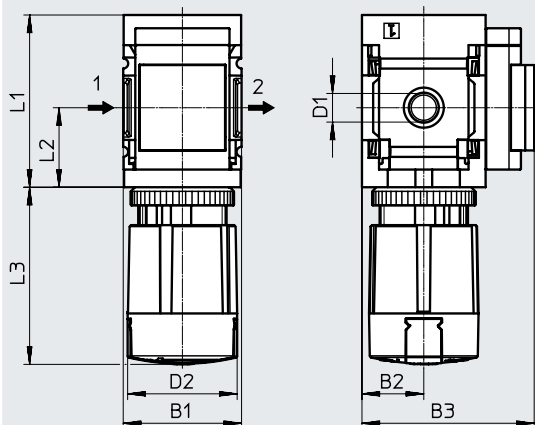
## Datenblatt

### Abmessungen – Alternative Einbaulage

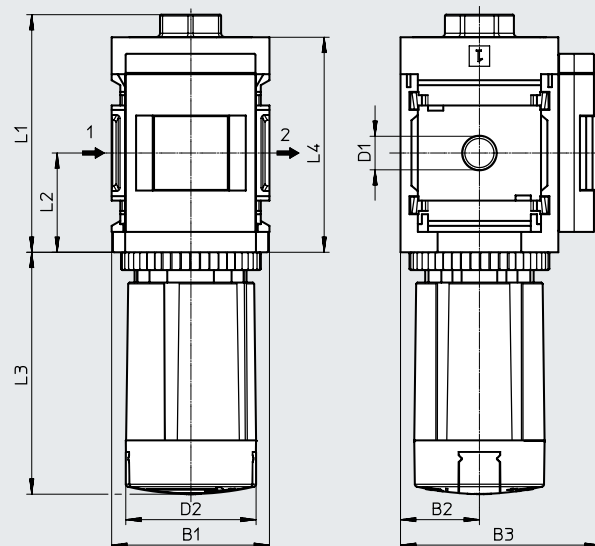
Download CAD-Daten → [www.festo.com](http://www.festo.com)

[KD] Drehknopf unten

MS4



MS6



→ Durchflussrichtung

Typ	B1	B2	B3		D1	D2 ∅	L1	L2	L3	L4
			Standard- Skala	Rot-Grün- Skala						
MS4-LR-1/8-...-KD	40	21	57	58,5	G1/8	37,2	59	27	60,2	-
MS4-LR-1/4-...-KD					G1/4					
MS6-LR-1/4-...-KD	62	31	77	78,5	G1/4	51,2	94	39	95,1	85
MS6-LR-3/8-...-KD					G3/8					
MS6-LR-1/2-...-KD					G1/2					

† Hinweis: Dieses Produkt entspricht ISO 1179-1 und ISO 228-1.



Datenblatt

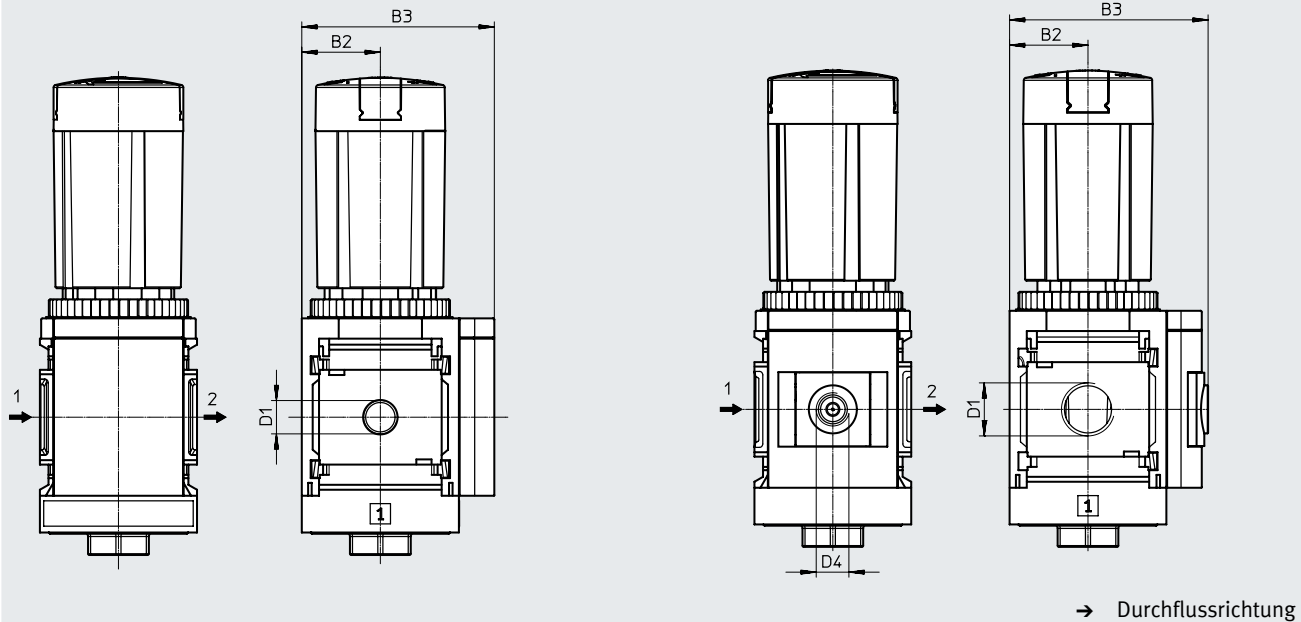
Abmessungen – Manometeralternativen

Download CAD-Daten → [www.festo.com](http://www.festo.com)

[VS] Verschlussblende

[A8] Adapter für EN-Manometer 1/8, ohne Manometer

[A4] Adapter für EN-Manometer 1/4, ohne Manometer



Typ	B2	B3	D1	D4
MS4-LR-1/8-...-VS	21	54	G1/8	-
MS4-LR-1/4-...-VS			G1/4	
MS4-LR-1/8-...-A8	21	58,5	G1/8	G1/8
MS4-LR-1/4-...-A8			G1/4	
MS4-LR-1/8-...-A4	21	58,5	G1/8	G1/4
MS4-LR-1/4-...-A4			G1/4	
MS6-LR-1/4-...-VS	31	76	G1/4	-
MS6-LR-3/8-...-VS			G3/8	
MS6-LR-1/2-...-VS			G1/2	
MS6-LR-1/4-...-A4	31	78,5	G1/4	G1/4
MS6-LR-3/8-...-A4			G3/8	
MS6-LR-1/2-...-A4			G1/2	

† Hinweis: Dieses Produkt entspricht ISO 1179-1 und ISO 228-1.

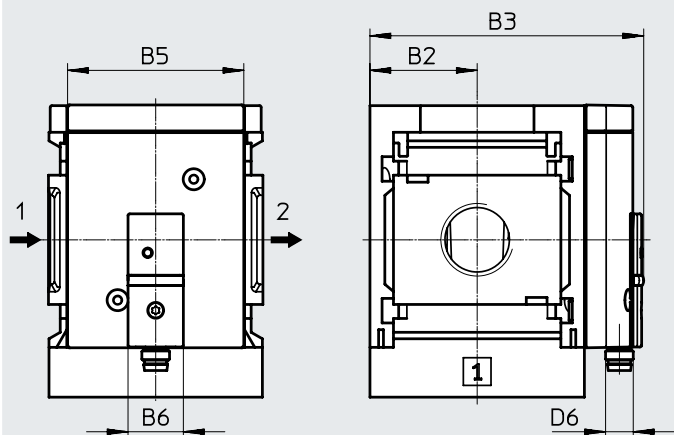
## Datenblatt

### Abmessungen – Manometeralternativen

[AD7 ... 10] Drucksensor ohne LCD-Anzeige (nur Schaltanzeige)

Download CAD-Daten → [www.festo.com](http://www.festo.com)

Datenblätter → Internet: sde5



Variante AD7:  
SDE5-D10-O-...-P-M8 mit 3-poligem Stecker M8x1, Schwellwertkomparator, 1 Schaltausgang PNP, Schließer

Variante AD9:  
SDE5-D10-O3-...-P-M8 mit 3-poligem Stecker M8x1, Fensterkomparator, 1 Schaltausgang PNP, Schließer

Variante AD8:  
SDE5-D10-C-...-P-M8 mit 3-poligem Stecker M8x1, Schwellwertkomparator, 1 Schaltausgang PNP, Öffner

Variante AD10:  
SDE5-D10-C3-...-P-M8 mit 3-poligem Stecker M8x1, Fensterkomparator, 1 Schaltausgang PNP, Öffner

→ Durchflussrichtung

Typ	B2	B3	B5	B6	D6
MS4-LR-...-AD7/AD8/AD9/AD10	21	59,1	32	16	M8x1
MS6-LR-...-AD7/AD8/AD9/AD10	31	79,1	51	16	M8x1

† Hinweis: Dieses Produkt entspricht ISO 1179-1 und ISO 228-1.

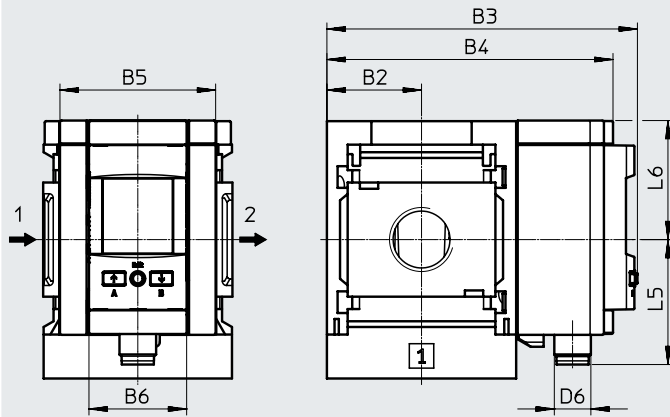
## Datenblatt

### Abmessungen – Manometeralternativen

Download CAD-Daten → [www.festo.com](http://www.festo.com)

[AD11/AD12] Drucksensor mit LCD-Anzeige

Datenblätter → Internet: spau



Variante AD11:  
 SPAU-P10R-MS-L-PNLK-M12 mit  
 Stecker M12, 4-polig, IO-Link,  
 PNP, NPN, 0 ... 10 V, 1 ... 5 V,  
 4 ... 20 mA

Variante AD12:  
 SPAU-P10R-MS-L-PNLK-M8 mit  
 Stecker M8, 4-polig, IO-Link,  
 PNP, NPN, 0 ... 10 V, 1 ... 5 V,  
 4 ... 20 mA

→ Durchflussrichtung

Typ	B2	B3	B4	B5	B6	D6	L5	L6
MS4-LR-...-AD11	21	81,2	73,3	32	32	M12x1	41,2	39
MS4-LR-...-AD12	21	81,2	73,3	32	32	M8x1	37,9	39
MS6-LR-...-AD11	31	101,8	93,7	51	32	M12x1	41,2	39
MS6-LR-...-AD12	31	101,8	93,7	51	32	M8x1	37,9	39

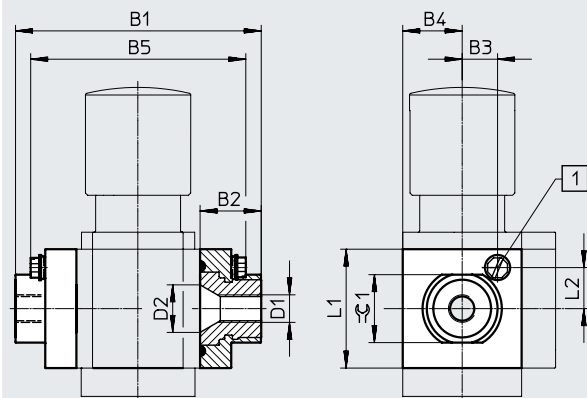
† Hinweis: Dieses Produkt entspricht ISO 1179-1 und ISO 228-1.

## Datenblatt

### Abmessungen – Pneumatischer Anschluss

Download CAD-Daten → [www.festo.com](http://www.festo.com)

[AG...]/[AQ...] Anschlussplatte



[1] Erdungsschraube M4x8  
(nur bei MS4/6-...-EX)

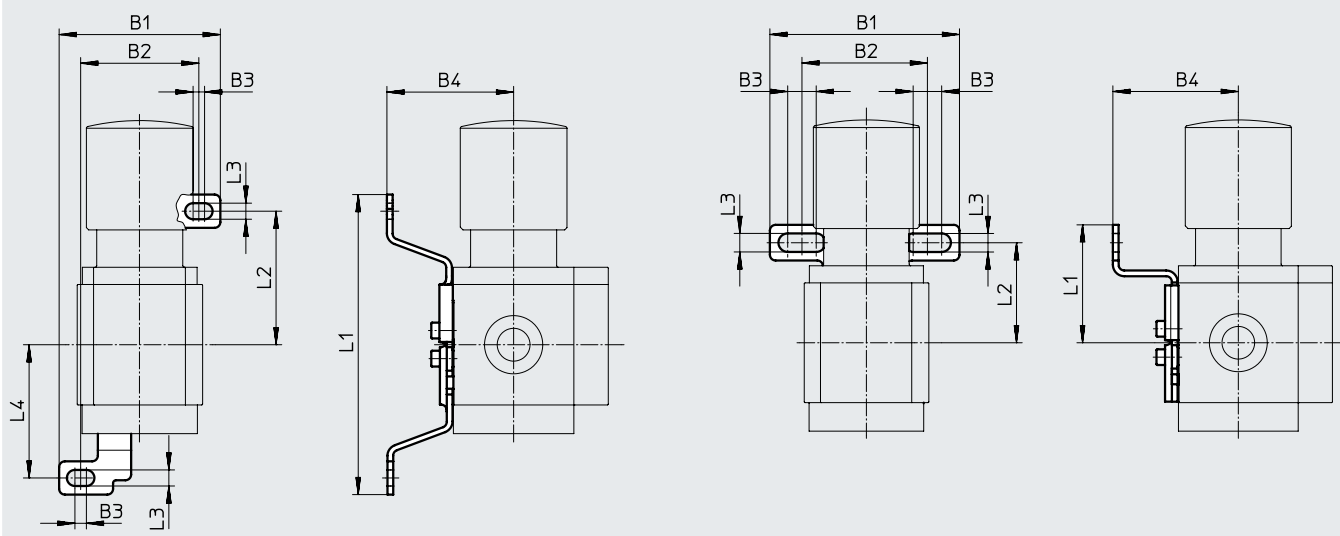
Typ	B1	B2	B3	B4	B5	D1	D2	L1	L2	⊕ 1
MS4-LR-...-AGA	83,4	21,5	12,5	21	72,5	G1/8	16,8	42	14,5	24
MS4-LR-...-AGB						G1/4				21
MS4-LR-...-AGC						G3/8				24
MS4-LR-...-AQK						1/8-27 NPT				24
MS4-LR-...-AQN						1/4-18 NPT				24
MS4-LR-...-AQP						3/8-18 NPT				24
MS6-LR-...-AGB	115	26,5	20,5	31	98,3	G1/4	24	62	15,5	34
MS6-LR-...-AGC						G3/8				34
MS6-LR-...-AGD						G1/2				26
MS6-LR-...-AGE						G3/4				34
MS6-LR-...-AQN						1/4-18 NPT				34
MS6-LR-...-AQP						3/8-18 NPT				34
MS6-LR-...-AQR						1/2-14 NPT				34
MS6-LR-...-AQS						3/4-14 NPT				34

### Abmessungen – Befestigungsart

Download CAD-Daten → [www.festo.com](http://www.festo.com)

[WB] Befestigungswinkel

[WBM] Befestigungswinkel



Typ	B1	B2	B3	B4	L1	L2	L3	L4
MS4-LR-...-WB	56	41	4	44,2	104,6	46,6	5,6	46,5
MS4-LR-...-WBM	66,5	44	10	44	41,3	35	6,5	-
MS6-LR-...-WB	79,4	62	4,5	53,8	157,6	71	6,6	71

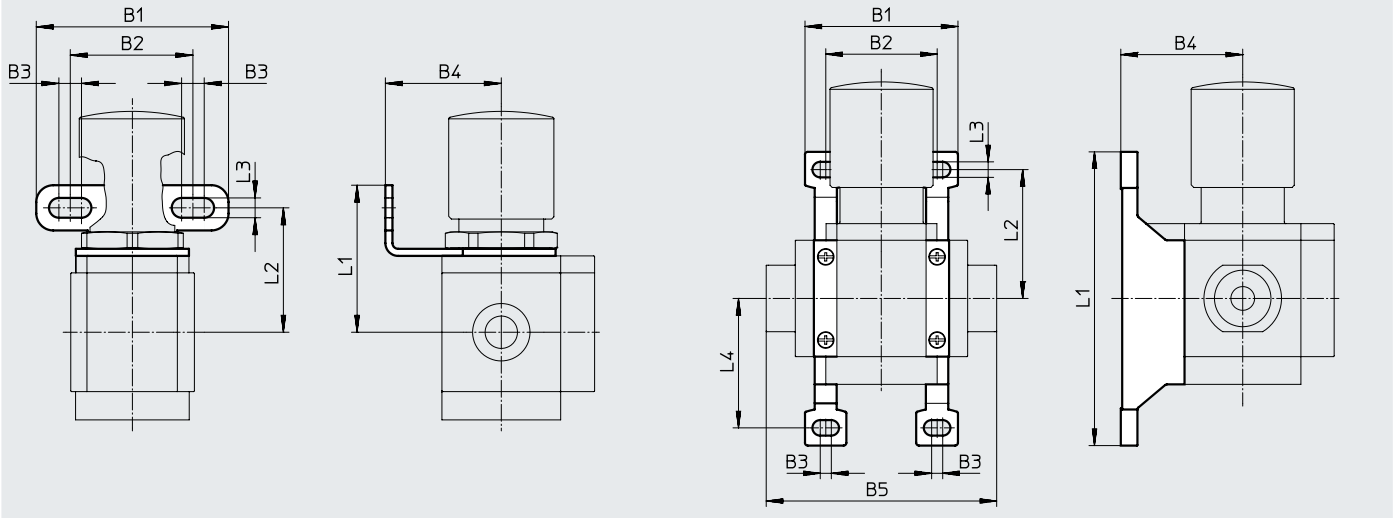
Datenblatt

Abmessungen – Befestigungsart

Download CAD-Daten → [www.festo.com](http://www.festo.com)

[WR] Befestigungswinkel

[WP] Befestigungswinkel



Typ	B1	B2	B3	B4	B5	L1	L2	L3	L4
MS4-LR-...-WR	68	44	8	41	–	52	44	7	–
MS4-LR-...-WP	55,2	40,2	4	44	83,4	106	46,5	5,6	46,7
MS6-LR-...-WR	70	42	8,2	40	–	67	57	7,1	–
MS6-LR-...-WP	79	62	4,5	54	115	158	71	6,6	71

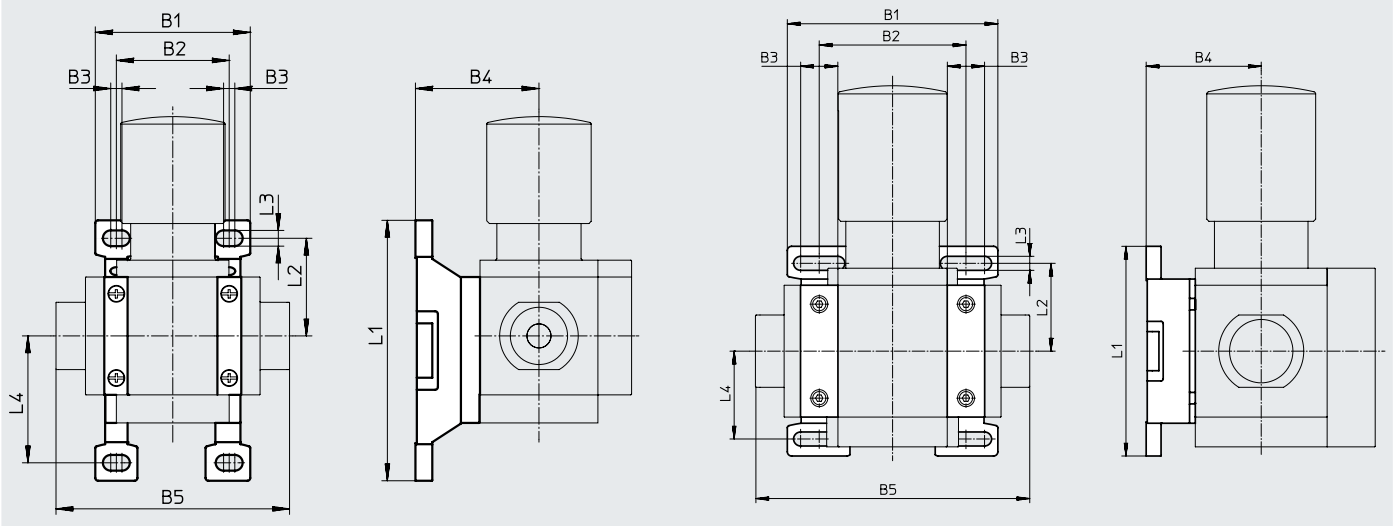
Abmessungen – Befestigungsart

Download CAD-Daten → [www.festo.com](http://www.festo.com)

[WPM] Befestigungswinkel

MS4

MS6



Typ	B1	B2	B3	B4	B5	L1	L2	L3	L4
MS4-LR-...-WPM	55,2	40,2	4	44	83,4	92,8	34,8	5,6	45,2
MS6-LR-...-WPM	99	69	17,5	54	129	98,6	41,3	6,6	41,3

## Datenblatt

### Abmessungen – Drehknopf

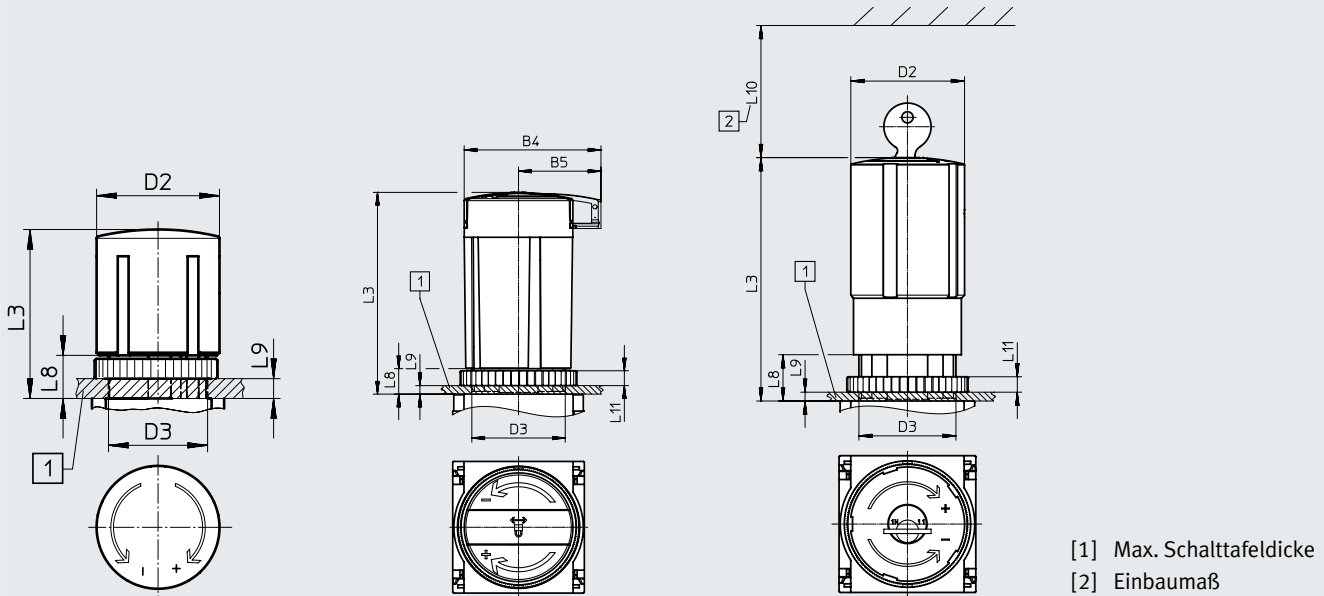
Download CAD-Daten → [www.festo.com](http://www.festo.com)

Für Schalttafeleinbau

[ ] Drehknopf mit Arretierung

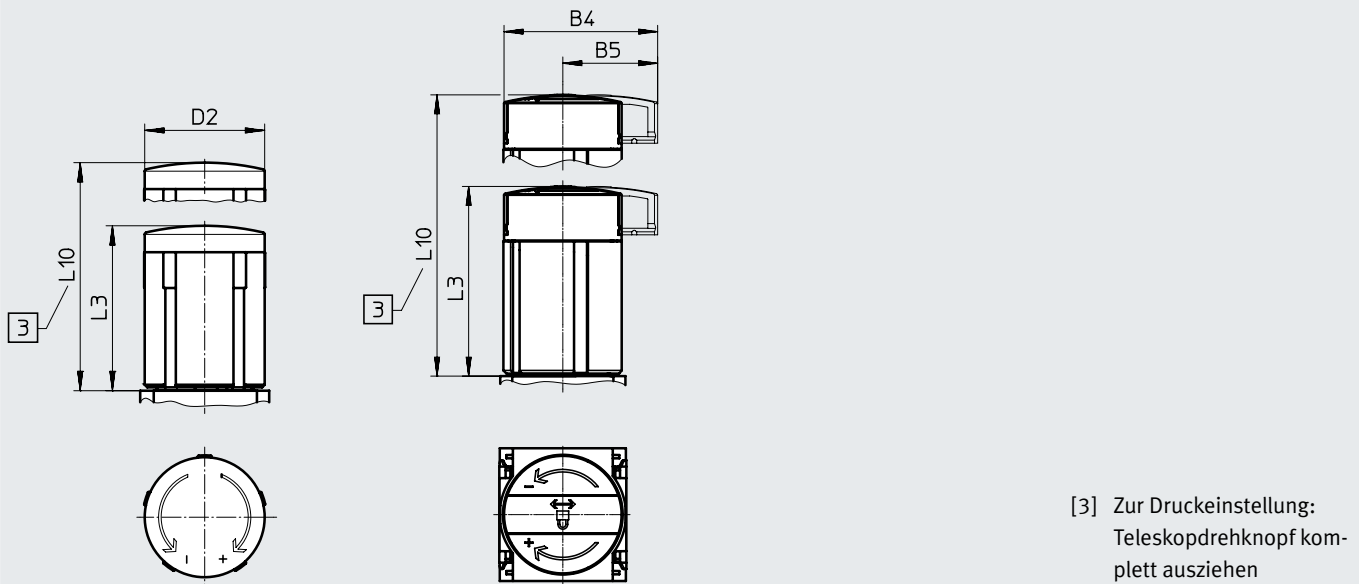
[AS] Drehknopf mit Arretierung, mit Zubehör schließbar

[E11] Drehknopf mit integriertem Schloss



[LD] Drehknopf lang mit Arretierung

[LD-AS] Drehknopf lang mit Arretierung, mit Zubehör schließbar



[3] Zur Druckeinstellung:  
Teleskopdrehknopf komplett ausziehen

Typ	B4	B5	D2	D3	L3	L8	L9	L10
MS4-LR-...	-	-	37,2	M30x1,5	51,1	13	5	-
MS4-LR-...-AS	48,6	30			60,2	13	5	-
MS4-LR-...-E11	-	-			76	14	6	60
MS4-LR-...-LD	-	-		-	51,1	-	-	76,8
MS4-LR-...-LD-AS	48,6	30		-	60	-	-	85,7
MS6-LR-...	-	-	51,2	M44x1	86	21	14	-
MS6-LR-...-AS	64,4	38,8			95,1	12	5	-
MS6-LR-...-E11	-	-			110	21	14	60
MS6-LR-...-LD	-	-		-	86	-	-	139
MS6-LR-...-LD-AS	64,4	38,8		-	95,5	-	-	148,5

Datenblatt

Abmessungen – Drehknopfmanometer

Download CAD-Daten → [www.festo.com](http://www.festo.com)

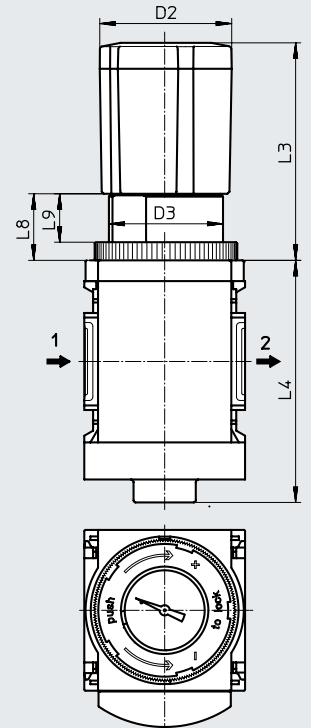
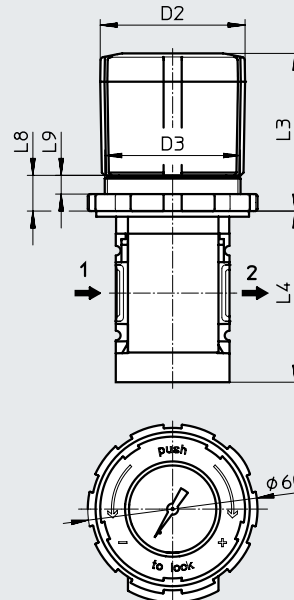
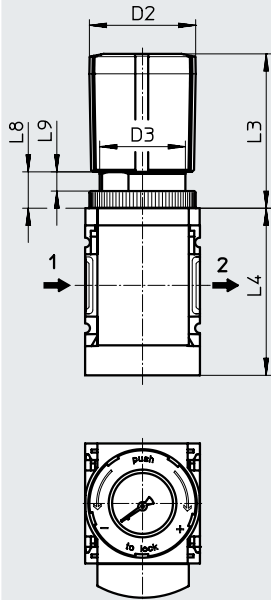
[DM1] Drehknopfmanometer, klein

[DM2] Drehknopfmanometer, groß

MS4

MS4

MS6



**Hinweis**  
 Wegen dem überstehenden Drehknopf kann nur ein Verteilerblock MS4-FRM-FRZ oder ein Abzweigmodul MS4-FRM direkt als benachbartes Wartungsgerät montiert werden.

→ Durchflussrichtung

Typ	D2	D3	L3	L4	L8	L9
MS4-LR-...-DM1	37,2	M30x1,5	54	59	13	6,7
MS4-LR-...-DM2	51,2	M48x1,5	56	59	13	7
MS6-LR-...-DM2	51	M44x1	84	94	25,4	18,4

Datenblatt

★ Kernprogramm

Bestellangaben						
Pneumatischer Anschluss 1	Druckregelbereich	Durchflussrichtung	Teile-Nr.	Typ		
<b>MS4-LR...</b>						
G1/8	0,3 ... 4 bar	Von links nach rechts	611432	MS4-LR-1/8-D5-VS-DM1		
			595546	MS4-LR-1/8-D5-VS-DM2		
			8190232	MS4-LR-1/8-D5-VS-OS		
			8190233	MS4-LR-1/8-D5-VS-OS-WR		
			529421	MS4-LR-1/8-D5-AS		
			Von rechts nach links	529422	MS4-LR-1/8-D5-AS-Z	
	0,3 ... 7 bar	Von links nach rechts	543520	MS4-LR-1/8-D6-WR		
			543519	MS4-LR-1/8-D6-A8		
			8190234	MS4-LR-1/8-D6		
			596080	MS4-LR-1/8-D6-RG		
			564918	MS4-LR-1/8-D6-VS-DM1		
			575246	MS4-LR-1/8-D6-VS-DM2		
			529423	MS4-LR-1/8-D6-AS		
				Von rechts nach links	529424	MS4-LR-1/8-D6-AS-Z
	0,5 ... 12 bar	Von links nach rechts	611577	MS4-LR-1/8-D7		
			563993	MS4-LR-1/8-D7-VS-DM1		
			529425	MS4-LR-1/8-D7-AS		
				Von rechts nach links	529426	MS4-LR-1/8-D7-AS-Z
	G1/4	0,3 ... 4 bar	Von links nach rechts	589482	MS4-LR-1/4-D5	
				578556	MS4-LR-1/4-D5-A8	
579184				MS4-LR-1/4-D5-RG		
611015				MS4-LR-1/4-D5-VS-DM1		
594803				MS4-LR-1/4-D5-VS-DM2		
8190235				MS4-LR-1/4-D5-WR		
★ 529415				MS4-LR-1/4-D5-AS		
				Von rechts nach links	529416	MS4-LR-1/4-D5-AS-Z
0,3 ... 7 bar				Von links nach rechts	611578	MS4-LR-1/4-D6
					589294	MS4-LR-1/4-D6-A8
		8190236	MS4-LR-1/4-D6-A8-E11			
		8190237	MS4-LR-1/4-D6-E11			
		8190238	MS4-LR-1/4-D6-E11-WR			
		567523	MS4-LR-1/4-D6-RG			
		8190239	MS4-LR-1/4-D6-RG-E11			
		8190240	MS4-LR-1/4-D6-RG-WR			
		555873	MS4-LR-1/4-D6-VS-DM1			
		555874	MS4-LR-1/4-D6-VS-DM2			
		607246	MS4-LR-1/4-D6-WR			
		★ 529417	MS4-LR-1/4-D6-AS			
		Von rechts nach links	529418	MS4-LR-1/4-D6-AS-Z		
0,5 ... 12 bar		Von links nach rechts	8190241	MS4-LR-1/4-D7		
			610772	MS4-LR-1/4-D7-A8		
			8190242	MS4-LR-1/4-D7-VS-DM1		
			578847	MS4-LR-1/4-D7-VS-DM2		
			8190243	MS4-LR-1/4-D7-WR		
			★ 529419	MS4-LR-1/4-D7-AS		
				Von rechts nach links	529420	MS4-LR-1/4-D7-AS-Z



## Datenblatt

## ★ Kernprogramm

<b>Bestellangaben</b>				
Pneumatischer Anschluss 1	Druckregelbereich	Durchflussrichtung	Teile-Nr.	Typ
<b>MS6-LR...</b>				
G1/4	0,3 ... 4 bar	Von links nach rechts	529995	MS6-LR-1/4-D5-AS
	0,3 ... 7 bar		529997	MS6-LR-1/4-D6-AS
	0,5 ... 12 bar		529999	MS6-LR-1/4-D7-AS
G3/8	0,3 ... 4 bar	Von links nach rechts	530001	MS6-LR-3/8-D5-AS
	0,3 ... 7 bar	Von links nach rechts	530003	MS6-LR-3/8-D6-AS
			530004	MS6-LR-3/8-D6-AS-Z
	0,5 ... 12 bar	Von rechts nach links	530005	MS6-LR-3/8-D7-AS
G1/2	0,3 ... 4 bar	Von links nach rechts	★ 529989	MS6-LR-1/2-D5-AS
	0,3 ... 7 bar		★ 529991	MS6-LR-1/2-D6-AS
	0,5 ... 12 bar	Von rechts nach links	529992	MS6-LR-1/2-D6-AS-Z
		Von links nach rechts	★ 529993	MS6-LR-1/2-D7-AS
		Von rechts nach links	529994	MS6-LR-1/2-D7-AS-Z

### Bestellangaben – Produktbaukasten

Bestelltabelle						
Rastermaß	[mm]	40	62	Bedingun- gen	Code	Eintrag Code
Baukasten-Nr.	<b>527690</b>		<b>527663</b>			
Baureihe	Standard				<b>MS</b>	MS
Baugröße	4		6		...	
Funktion	Druckregelventil				<b>-LR</b>	-LR
Pneumatischer Anschluss	Innengewinde G1/8	–		[1]	<b>-1/8</b>	
	Innengewinde G1/4	Innengewinde G1/4		[1]	<b>-1/4</b>	
	–	Innengewinde G3/8		[1]	<b>-3/8</b>	
	–	Innengewinde G1/2		[1]	<b>-1/2</b>	
	Anschlussplatte G1/8	–			<b>-AGA</b>	
	Anschlussplatte G1/4	Anschlussplatte G1/4			<b>-AGB</b>	
	Anschlussplatte G3/8	Anschlussplatte G3/8			<b>-AGC</b>	
	–	Anschlussplatte G1/2			<b>-AGD</b>	
	–	Anschlussplatte G3/4			<b>-AGE</b>	
	Anschlussplatte 1/8 NPT	–		[1]	<b>-AQK</b>	
	Anschlussplatte 1/4 NPT	Anschlussplatte 1/4 NPT		[1]	<b>-AQN</b>	
	Anschlussplatte 3/8 NPT	Anschlussplatte 3/8 NPT		[1]	<b>-AQP</b>	
	–	Anschlussplatte 1/2 NPT		[1]	<b>-AQR</b>	
–	Anschlussplatte 3/4 NPT		[1]	<b>-AQS</b>		
Druckregelbereich/Betätigung	0,3 ... 4 bar, manuell betätigt				<b>-D5</b>	
	0,3 ... 7 bar, manuell betätigt				<b>-D6</b>	
	0,5 ... 12 bar, manuell betätigt				<b>-D7</b>	
	–	0,5 ... 16 bar, manuell betätigt		[1][4]	<b>-D8</b>	
Manometeralternativen	MS-Manometer					
	Verschlussblende				<b>-VS</b>	
	Adapter für EN-Manometer 1/8, ohne Manometer	–			<b>-A8</b>	
	Adapter für EN-Manometer 1/4, ohne Manometer				<b>-A4</b>	
	Integriertes Manometer, Rot-Grün-Skala			[2][3][4]	<b>-RG</b>	
	Drucksensor mit Schaltanzeige, Stecker M8, Schwellwertkomparator, PNP, NO			[1][2][5]	<b>-AD7</b>	
	Drucksensor mit Schaltanzeige, Stecker M8, Schwellwertkomparator, PNP, NC			[1][2][5]	<b>-AD8</b>	
	Drucksensor mit Schaltanzeige, Stecker M8, Fensterkomparator, PNP, NO			[1][2][5]	<b>-AD9</b>	
	Drucksensor mit Schaltanzeige, Stecker M8, Fensterkomparator, PNP, NC			[1][2][5]	<b>-AD10</b>	
	Drucksensor mit LCD Anzeige, Stecker M12, 4-polig, IO-Link, PNP, NPN, 0 ... 10 V, 1 ... 5 V, 4 ... 20 mA			[2][5]	<b>-AD11</b>	
	Drucksensor mit LCD Anzeige, Stecker M8, 4-polig, IO-Link, PNP, NPN, 0 ... 10 V, 1 ... 5 V, 4 ... 20 mA			[2][5]	<b>-AD12</b>	

- [1] 1/8, 1/4, 3/8, 1/2, AQK, AQN, AQP, AQR, AQS, D8, AD7 ... AD10, DM1, DM2, KD, E11, WPM Nicht mit Zulassung EU EX4.
- [2] RG, AD7 ... AD10, AD11/AD12, OS, KD, AS, WR, WB MS4: nicht mit Drehknopfalternative DM2.
- [3] RG, OS, KD, AS Nicht mit Drehknopfalternative DM1.
- [4] D8, RG, OS, KD, AS MS6: nicht mit Drehknopfalternative DM2.
- [5] AD7 ... AD10, AD11/AD12 Messbereich max. 10 bar.  
Nicht mit Druckregelbereich D8

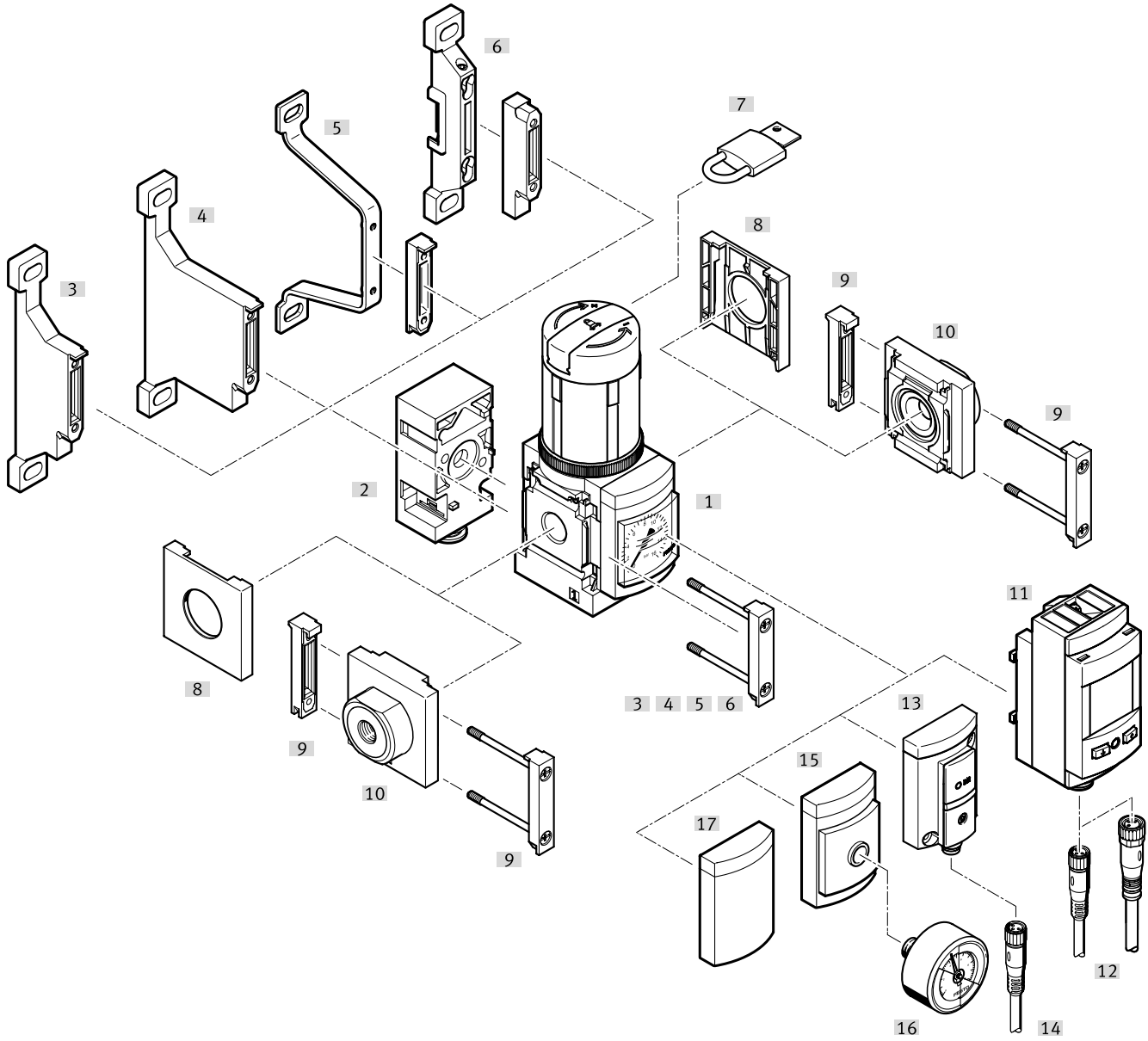
## Bestellangaben – Produktbaukasten


Bestelltable		40	62	Bedingun- gen	Code	Eintrag Code
Rastermaß	[mm]					
Alternative Manometerskalierung	MS-Manometer, bar					
	psi			[6]	<b>-PSI</b>	
	MPa			[7]	<b>-MPA</b>	
Sekundärentlüftung	Mit Sekundärentlüftung					
	Ohne Sekundärentlüftung			[2][3][4]	<b>-OS</b>	
Drehknopfalternative	Ohne					
	Langer Drehknopf			[8]	<b>-LD</b>	
	Drehknopfmanometer, klein	–		[1][8][9]	<b>-DM1</b>	
	Drehknopfmanometer, groß			[1][8][9]	<b>-DM2</b>	
Alternative Einbaulage	Ohne					
	Drehknopf unten			[1][2][3] [4][10]	<b>-KD</b>	
Abschließbarkeit	Ohne					
	Mit Zubehör abschließbar			[2][3][4]	<b>-AS</b>	
	Mit integriertem Schloss			[1]	<b>-E11</b>	
Befestigungsart	Ohne Befestigungswinkel					
	Befestigungswinkel mit Rändelmutter für Reglerkopf			[2][11]	<b>-WR</b>	
	Befestigungswinkel Grundausführung			[12]	<b>-WP</b>	
	Befestigungswinkel zum Einhängen der Wartungsgeräte			[1][12]	<b>-WPM</b>	
	Befestigungswinkel zentral hinten (Wandmontage oben und unten), Anschlussplatten nicht notwendig			[2]	<b>-WB</b>	
	Befestigungswinkel zentral hinten (Wandmontage oben), Anschlussplatten nicht notwendig	–				<b>-WBM</b>
Zulassung EU	Keine					
	II 2GD nach EU-Ex-Schutz-Richtlinie (ATEX)				<b>-EX4</b>	
Zulassung UL	Keine					
	cULus, ordinary location for Canada and USA				<b>-UL1</b>	
Durchflussrichtung	Durchflussrichtung von links nach rechts					
	Durchflussrichtung von rechts nach links				<b>-Z</b>	

- [6] PSI Nicht mit Manometeralternativen VS, A8, A4, RG, AD7 ... AD10.  
 [7] MPA Nicht mit Manometeralternativen VS, A8, A4, AD7 ... AD10.  
 Nicht mit Drehknopfalternative DM1, DM2.  
 [8] LD, DM1, DM2 Nicht mit Abschließbarkeit E11.  
 [9] DM1, DM2 Nur mit einer Manometeralternative VS, A8, A4, AD7 ... AD10 kombinierbar.  
 [10] KD Nicht mit Manometeralternative RG.  
 Nicht mit Alternativer Manometerskalierung MPA.  
 Nicht mit Befestigungsart WP.  
 [11] WR Nicht mit langem Drehknopf LD oder Drehknopfalternative DM2.  
 [12] WP, WPM Nur mit Anschlussplatte AGA, AGB, AGC, AGD, AGE, AQK, AQN, AQP, AQR oder AQS.

## Peripherieübersicht

### Druckregelventil MS4/MS6-LRB mit Druckausgang hinten



 **Hinweis**

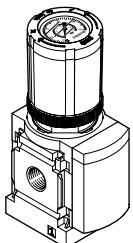
Weiteres Zubehör:

- Modulverbinder für Kombination mit Baugröße MS4/MS6 oder Baugröße MS9  
→ Internet: amv, rmv, armv
- Adapter für Montage an Profile  
→ Internet: ipm-80, ipm-40-80, ipm-80-80

Druckregelventil mit Drehknopfmanometer

MS4-LRB-...-DM1/

MS6-LRB-...-DM2

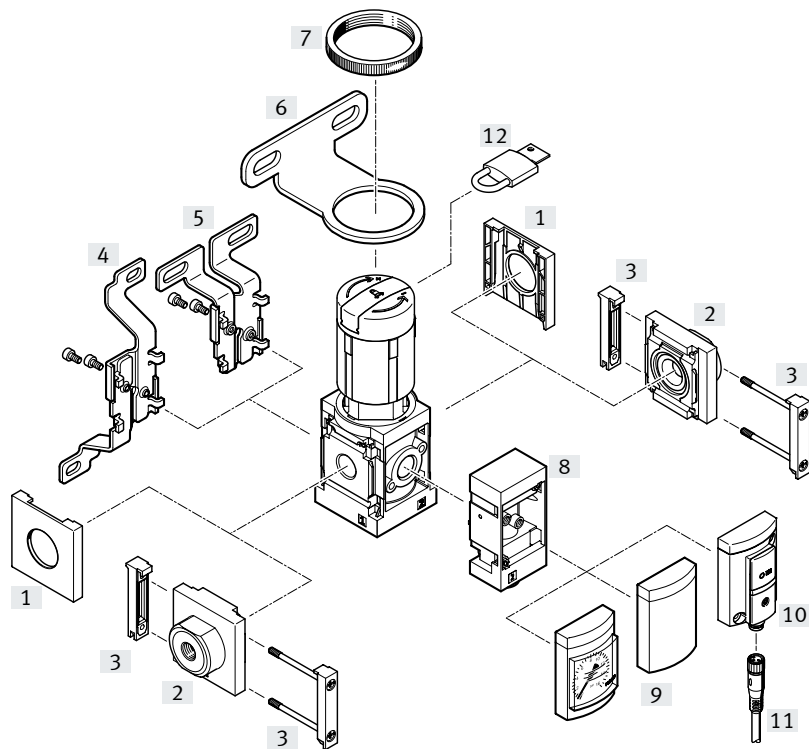


## Peripherieübersicht

Befestigungselemente und Zubehör		Einzelgerät		Kombination		→ Seite/Internet
		ohne Anschlussplatte	mit Anschlussplatte	ohne Anschlussplatte	mit Anschlussplatte	
[1]	Druckregelventil MS4/MS6-LRB	■	■	■	■	32
[2]	Winkelabgangsblock B...	■	■	■	■	46
[3]	Befestigungswinkel MS4/6-WP	-	■	■	■	ms4-wp, ms6-wp
[4]	Befestigungswinkel MS4/6-WPB	-	■	■	■	ms4-wp, ms6-wp
[5]	Befestigungswinkel MS4/6-WPE	-	■	■	■	ms4-wp, ms6-wp
[6]	Befestigungswinkel MS4/6-WPM	-	■	■	■	ms4-wp, ms6-wp
[7]	Bügelverschluss LRVS-D	■	■	■	■	107
[8]	Abdeckkappe MS4/6-END	■	-	■	-	ms4-end, ms6-end
[9]	Modulverbinder MS4/6-MV	-	■	■	■	ms4-mv, ms6-mv
[10]	Anschlussplatte-SET MS4/6-AG...	-	■	-	■	ms4-ag, ms6-ag
[11]	Drucksensor mit LCD Anzeige AD11/AD12	■	■	■	■	46
[12]	Verbindungsleitung NEBA-M8...-LE4/NEBA-M12...-LE4	■	■	■	■	107
[13]	Drucksensor ohne Anzeige AD7 ... AD10	■	■	■	■	46
[14]	Verbindungsleitung NEBA-M8...-LE3	■	■	■	■	107
[15]	Adapter für EN-Manometer 1/8, 1/4 A8/A4	■	■	■	■	46
[16]	Manometer MA	■	■	■	■	107
[17]	Verschlussblende VS	■	■	■	■	46

## Peripherieübersicht

### Druckregelventil MS4/MS6-LRB mit Druckausgang vorne



#### Hinweis

Weiteres Zubehör:

- Modulverbinder für Kombination mit Baugröße MS4/MS6 oder Baugröße MS9  
→ Internet: amv, rmv, armv
- Adapter für Montage an Profile  
→ Internet: ipm-80, ipm-40-80, ipm-80-80

## Peripherieübersicht

Befestigungselemente und Zubehör		Einzelgerät		Kombination		→ Seite/Internet
		ohne Anschlussplatte	mit Anschlussplatte	ohne Anschlussplatte	mit Anschlussplatte	
[1]	Abdeckkappe MS4/6-END	■	–	■	–	ms4-end, ms6-end
[2]	Anschlussplatte-SET MS4/6-AG...	–	■	–	■	ms4-ag, ms6-ag
[3]	Modulverbinder MS4/6-MV	–	■	■	■	ms4-mv, ms6-mv
[4]	Befestigungswinkel MS4/6-WB	■	■	–	–	ms4-wb, ms6-wb
[5]	Befestigungswinkel MS4-WBM	■	■	–	–	ms4-wbm
[6]	Befestigungswinkel MS4/6-WR	■	■	–	–	ms4-wr, ms6-wr
[7]	Rändelmutter (im Lieferumfang enthalten) MS-LR	■	■	–	–	–
[8]	Winkelabgangsblock B...	■	■	■	■	46
[9]	Verschlussblende VS	■	■	■	■	46
[10]	Drucksensor ohne Anzeige AD7 ... AD10	■	■	■	■	46
[11]	Verbindungsleitung NEBA-M8...-LE3	■	■	■	■	107
[12]	Bügelverschluss LRVS-D	■	■	■	■	107

## Typenschlüssel

<b>001</b>	Baureihe
<b>MS</b>	MS-Reihe

<b>002</b>	Baugröße
<b>4</b>	Rastermaß 40 mm

<b>003</b>	Funktion
<b>LRB</b>	Druckregelventil für Batteriemontage

<b>004</b>	Pneumatischer Anschluss
<b>1/4</b>	Innengewinde G1/4
<b>AGA</b>	Anschlussplatte G1/8
<b>AGB</b>	Anschlussplatte G1/4
<b>AGC</b>	Anschlussplatte G3/8

<b>005</b>	Druckregelbereich [bar]
<b>D5</b>	0,3 ... 4 bar
<b>D6</b>	0,3 ... 7 bar
<b>D7</b>	0,5 ... 12 bar

<b>006</b>	Manometeralternativen
	Ohne
<b>A4</b>	Adapter für EN-Manometer 1/4, ohne Manometer
<b>A8</b>	Adapter für EN-Manometer 1/8, ohne Manometer
<b>AD7</b>	Drucksensor mit Schaltanzeige, Stecker M8, Schwellwertkomparator, PNP, NO
<b>AD8</b>	Drucksensor mit Schaltanzeige, Stecker M8, Schwellwertkomparator, PNP, NC
<b>AD9</b>	Drucksensor mit Schaltanzeige, Stecker M8, Fensterkomparator, PNP, NO
<b>AD10</b>	Drucksensor mit Schaltanzeige, Stecker M8, Fensterkomparator, PNP, NC
<b>AD11</b>	Drucksensor mit LCD-Anzeige, Stecker M12, 4-polig, IO-Link, PNP, NPN, 0 ... 10 V, 1 ... 5 V, 4 ... 20 mA
<b>AD12</b>	Drucksensor mit LCD-Anzeige, Stecker M8, 4-polig, IO-Link, PNP, NPN, 0 ... 10 V, 1 ... 5 V, 4 ... 20 mA
<b>RG</b>	Integriertes Manometer, Rot-Grün-Skala
<b>VS</b>	Verschlussblende

<b>007</b>	Alternative Manometerskalierung
	Keine
<b>PSI</b>	Psi
<b>MPA</b>	MPa

<b>008</b>	Sekundärentlüftung
	Mit Sekundärentlüftung
<b>OS</b>	Ohne Sekundärentlüftung

<b>009</b>	Drehknopfalternative
	Ohne
<b>LD</b>	Langer Drehknopf
<b>DM1</b>	Drehknopfmanometer, klein

<b>010</b>	Alternative Einbaulage
	Ohne
<b>KD</b>	Drehknopf unten

<b>011</b>	Abschliessbarkeit
	Ohne
<b>AS</b>	Mit Zubehör abschliessbar
<b>E11</b>	Mit integriertem Schloss

<b>012</b>	Alternativer Druckausgang
	Ohne
<b>BC</b>	Winkelabgangsblock QS-6
<b>BD</b>	Winkelabgangsblock QS-8

<b>013</b>	Befestigungsart
	Ohne Befestigungswinkel
<b>WR</b>	Befestigungswinkel mit Rändelmutter am Reglerknopf
<b>WP</b>	Befestigungswinkel Grundausführung
<b>WPB</b>	Befestigungswinkel für großen Wandabstand
<b>WPM</b>	Befestigungswinkel zum Einhängen der Wartungsgeräte
<b>WB</b>	Befestigung zentral hinten (Wandmontage oben und unten), Anschlussplatten nicht notwendig
<b>WBM</b>	Befestigung zentral hinten (Wandmontage oben), Anschlussplatten nicht notwendig

<b>014</b>	Zulassung EU
	Keine
<b>EX4</b>	II 2GD nach EU-Ex-Schutz-Richtlinie (ATEX)

<b>015</b>	Zulassung UL
	Keine
<b>UL1</b>	cULus ordinary location for Canada and USA

<b>016</b>	Abgangsrichtung
	Druckausgang hinten
<b>Z</b>	Druckausgang vorne



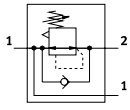
## Typenschlüssel

<b>001</b>		<b>Baureihe</b>
<b>MS</b>	MS-Reihe	
<b>002</b>		<b>Baugröße</b>
<b>6</b>	Rastermaß 62 mm	
<b>003</b>		<b>Funktion</b>
<b>LRB</b>	Druckregelventil für Batteriemontage	
<b>004</b>		<b>Pneumatischer Anschluss</b>
<b>1/2</b>	Innengewinde G1/2	
<b>AGB</b>	Anschlussplatte G1/4	
<b>AGC</b>	Anschlussplatte G3/8	
<b>AGD</b>	Anschlussplatte G1/2	
<b>AGE</b>	Anschlussplatte G3/4	
<b>005</b>		<b>Druckregelbereich [bar]</b>
<b>D5</b>	0,3 ... 4 bar	
<b>D6</b>	0,3 ... 7 bar	
<b>D7</b>	0,5 ... 12 bar	
<b>D8</b>	0,5 ... 16 bar	
<b>006</b>		<b>Manometeralternativen</b>
	Ohne	
<b>A4</b>	Adapter für EN-Manometer 1/4, ohne Manometer	
<b>A8</b>	Adapter für EN-Manometer 1/8, ohne Manometer	
<b>AD7</b>	Drucksensor mit Schaltanzeige, Stecker M8, Schwellwertkomparator, PNP, NO	
<b>AD8</b>	Drucksensor mit Schaltanzeige, Stecker M8, Schwellwertkomparator, PNP, NC	
<b>AD9</b>	Drucksensor mit Schaltanzeige, Stecker M8, Fensterkomparator, PNP, NO	
<b>AD10</b>	Drucksensor mit Schaltanzeige, Stecker M8, Fensterkomparator, PNP, NC	
<b>AD11</b>	Drucksensor mit LCD-Anzeige, Stecker M12, 4-polig, IO-Link, PNP, NPN, 0 ... 10 V, 1 ... 5 V, 4 ... 20 mA	
<b>AD12</b>	Drucksensor mit LCD-Anzeige, Stecker M8, 4-polig, IO-Link, PNP, NPN, 0 ... 10 V, 1 ... 5 V, 4 ... 20 mA	
<b>RG</b>	Integriertes Manometer, Rot-Grün-Skala	
<b>VS</b>	Verschlussblende	
<b>007</b>		<b>Alternative Manometerskalierung</b>
	Keine	
<b>PSI</b>	Psi	
<b>MPA</b>	MPa	

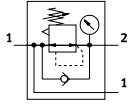
<b>008</b>		<b>Sekundärentlüftung</b>
	Mit Sekundärentlüftung	
<b>OS</b>	Ohne Sekundärentlüftung	
<b>009</b>		<b>Drehknopfalternative</b>
	Ohne	
<b>LD</b>	Langer Drehknopf	
<b>DM2</b>	Drehknopfmanometer, groß	
<b>010</b>		<b>Alternative Einbaulage</b>
	Ohne	
<b>KD</b>	Drehknopf unten	
<b>011</b>		<b>Abschliessbarkeit</b>
	Ohne	
<b>AS</b>	Mit Zubehör abschliessbar	
<b>E11</b>	Mit integriertem Schloss	
<b>012</b>		<b>Alternativer Druckausgang</b>
	Ohne	
<b>BD</b>	Winkelabgangsblock QS-8	
<b>BE</b>	Winkelabgangsblock QS-10	
<b>013</b>		<b>Befestigungsart</b>
	Ohne Befestigungswinkel	
<b>WR</b>	Befestigungswinkel mit Rändelmutter am Reglerknopf	
<b>WP</b>	Befestigungswinkel Grundauführung	
<b>WPM</b>	Befestigungswinkel zum Einhängen der Wartungsgeräte	
<b>WB</b>	Befestigung zentral hinten (Wandmontage oben und unten), Anschlussplatten nicht notwendig	
<b>WBM</b>	Befestigung zentral hinten (Wandmontage oben), Anschlussplatten nicht notwendig	
<b>014</b>		<b>Zulassung EU</b>
	Keine	
<b>EX4</b>	II 2GD nach EU-Ex-Schutz-Richtlinie (ATEX)	
<b>015</b>		<b>Zulassung UL</b>
	Keine	
<b>UL1</b>	cULus ordinary location for Canada and USA	
<b>016</b>		<b>Abgangsrichtung</b>
	Druckausgang hinten	
<b>Z</b>	Druckausgang vorne	





## Datenblatt

Ohne Manometer



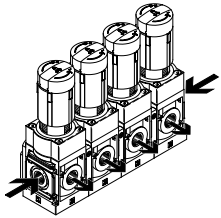
Mit Manometer



-  - Durchfluss  
300 ... 7300 l/min
-  - Temperaturbereich  
-10 ... +60 °C
-  - Betriebsdruck  
0,8 ... 20 bar
-  - [www.festo.com](http://www.festo.com)



Mehrere nebeneinander montierte Druckregelventile zum Aufbau einer Reglerbatterie:



Das Druckregelventil ist geeignet für Batteriemontage mit durchgeführter Versorgungsluft, zum Aufbau einer Reglerbatterie mit voneinander unabhängigen Druckregelbereichen. Der Druckausgang ist vorn oder hinten.

- Gute Regelcharakteristik mit kleiner Hysterese und Primärdruck-Kompensation
- Batteriemontage mit durchgeführter Versorgungsdruckluft
- Zum Aufbau einer Reglerbatterie mit voneinander unabhängigen Druckregelbereichen
- Betätigungssicherung zum Schutz der Einstellwerte vor Verstellung
- Mit und ohne Sekundärentlüftung lieferbar
- Vier Druckregelbereiche: 0,3 ... 4 bar, 0,3 ... 7 bar, 0,5 ... 12 bar und 0,5 ... 16 bar
- Rückstromoption zum Entlüften von Ausgang 2 zum Ausgang 1 bereits integriert
- Optionaler Drucksensor
- Optionales Drehknopfmanometer
- Optionale Gerätevariante EX4 zum Einsatz in explosionsgefährdeten Bereichen der Zonen 1, 2, 21 und 22

Allgemeine Technische Daten		MS4	MS6
Baugröße		MS4	MS6
Pneumatischer Anschluss 1			
Innengewinde		G1/4	G1/2
Anschlussplatte [AG...]		G1/8, G1/4 oder G3/8	G1/4, G3/8, G1/2 oder G3/4
Pneumatischer Anschluss 2			
Innengewinde		G1/4	G1/2
Winkelabgangsblock	[BC]	QS-6	-
	[BD]	QS-8	QS-8
	[BE]	-	QS-10
Konstruktiver Aufbau		direktgesteuertes Membranregelventil mit durchgehender Druckversorgung	
Reglerfunktion		Ausgangsdruck konstant, mit Vordruckkompensation, mit Rückstromverhalten, mit/ohne Sekundärentlüftung	
Befestigungsart		mit Zubehör Leitungseinbau Fronttafeleinbau	
Einbaulage		beliebig	
Betätigungssicherung		Drehknopf mit Arretierung Drehknopf mit Arretierung, mit Zubehör schließbar Drehknopf mit integriertem Schloss	
Druckregelbereich/ Betätigung	[D5] [bar]	0,3 ... 4, manuell betätigt <sup>1)</sup>	
	[D6] [bar]	0,3 ... 7, manuell betätigt <sup>1)</sup>	
	[D7] [bar]	0,5 ... 12, manuell betätigt (0,5 ... 10 mit Drucksensor oder mit Zulassung UL) <sup>1)</sup>	
	[D8] [bar]		0,5 ... 16, manuell betätigt (0,5 ... 10 mit Zulassung UL)
Max. Druckhysterese	[bar]	0,25	0,25 (0,4 mit Drehknopfmanometer)
Druckanzeige		mit Drucksensor für LCD-Anzeige Ausgangsdruck und elektrischem Ausgang mit Drucksensor für Schaltanzeige Ausgangsdruck und elektrischem Ausgang mit Manometer für Anzeige Ausgangsdruck mit Manometer Rot-Grün-Skala für Anzeige Ausgangsdruck mit Manometer im Drehknopf für Anzeige Ausgangsdruck G1/8 vorbereitet	
			-
		G1/4 vorbereitet	

1) MS4: Für Druckregelventile mit Drehknopfmanometer beginnt der Druckregelbereich bei 0,8 bar.

† Hinweis: Dieses Produkt entspricht ISO 1179-1 und ISO 228-1.

## Datenblatt

Normalnenndurchfluss $q_{nN}^{1)}$ [l/min]		MS4			MS6		
Baugröße		Standard	Winkelabgangsblock		Standard	Winkelabgangsblock	
			[BC]: QS-6	[BD]: QS-8		[BD]: QS-8	[BE]: QS-10
Druckregelbereich	[D5]	1900 <sup>2)</sup>	300 <sup>2)</sup>	650 <sup>2)</sup>	7300 <sup>2)</sup>	600 <sup>2)</sup>	750 <sup>2)</sup>
	[D6]	1700	350	840	6300	880	1000
	[D7]	1500 <sup>3)</sup>	350	640	5500	800	950
	[D8]	–	–	–	4500	750	850

- 1) Gemessen bei  $p_1 = 10$  bar und  $p_2 = 6$  bar,  $\Delta p = 1$  bar
- 2) Gemessen bei  $p_1 = 10$  bar und  $p_2 = 3$  bar,  $\Delta p = 1$  bar
- 3) Mit Drehknopfmanometer beträgt  $q_{nN} = 800$  l/min,  $q_{n \max} = 2200$  l/min

Betriebs- und Umweltbedingungen		MS4	MS6
Baugröße			
Betriebsdruck	[bar]	0,8 ... 14 (0,8 ... 10) <sup>1)</sup>	
Betriebsmedium		Druckluft nach ISO 8573-1:2010 [7:4:4] Inerte Gase	
Hinweis zum Betriebs-/ Steuermedium		geölter Betrieb möglich (im weiteren Betrieb erforderlich)	
Umgebungstemperatur	[°C]	-10 ... +60 (0 ... +50) <sup>2)</sup>	
Mediumtemperatur	[°C]	-10 ... +60 (0 ... +50) <sup>2)</sup>	
Lagertemperatur	[°C]	-10 ... +60	
Korrosionsbeständigkeit KBK <sup>3)</sup>		2	
Lebensmitteltauglichkeit <sup>4)</sup>		siehe erweiterte Werkstoffinformation	
Zulassung UL <sup>4)</sup>		c UL us - Recognized (OL)	

- 1) Wert in Klammern gilt für MS4/MS6-LRB mit Zulassung UL.
- 2) Wert in Klammern gilt für MS4/MS6-LRB mit Drucksensor.
- 3) Weitere Informationen [www.festo.com/x/topic/kbk](http://www.festo.com/x/topic/kbk)
- 4) Weitere Informationen [www.festo.com/catalogue/ms-lrb](http://www.festo.com/catalogue/ms-lrb) → Support/Downloads.

ATEX		[EX4]
Zulassung EU		
ATEX-Kategorie Gas		II 2G
Ex-Zündschutzart Gas		Ex h IIC T6 Gb X
ATEX-Kategorie Staub		II 2D
Ex-Zündschutzart Staub		Ex h IIIC T60°C Db X
Ex-Umgebungstemperatur		-10 °C ≤ Ta ≤ +60 °C
Ex-Schutz Zulassung außerhalb der EU		EPL Db (GB) EPL Gb (GB)
CE-Zeichen (siehe Konformitätserklärung) <sup>1)</sup>		nach EU-Ex-Schutz-Richtlinie (ATEX)
UKCA-Zeichen (siehe Konformitätserklärung) <sup>1)</sup>		nach UK EX Vorschriften

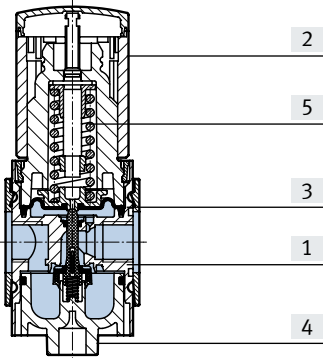
- 1) Weitere Informationen [www.festo.com/catalogue/ms-lrb](http://www.festo.com/catalogue/ms-lrb) → Support/Downloads.

Gewichte [g]		MS4	MS6
Baugröße			
Druckregelventil		222	747
Druckregelventil mit Drehknopf mit integriertem Schloss		347	1017

Datenblatt

Werkstoffe

Funktionsschnitt



Druckregelventil (Batteriemontage)

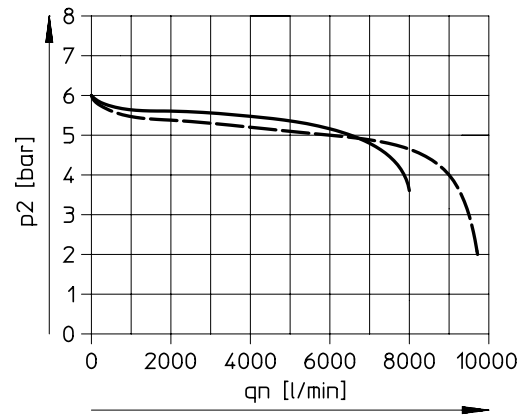
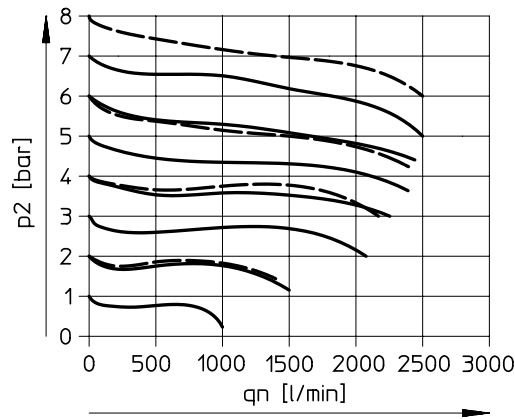
[1]	Gehäuse	Aluminium-Druckguss
[2]	Drehknopf	PA, POM
	Drehknopf mit integriertem Schloss	Aluminium
[3]	Membran	NBR
[4]	Deckel unten	PET
[5]	Federn	Stahl
-	Dichtungen	NBR
	Werkstoff-Hinweis	RoHS konform
	LABS-Konformität	VDMA24364-B1/B2-L

Normaldurchfluss  $q_n$  in Abhängigkeit vom Ausgangsdruck  $p_2$  ( $p_1 = 10 \text{ bar}$ )

MS4-LRB-1/4

MS6-LRB-1/2

Eingangsdruck  $p_1 = 10 \text{ bar}$



- [D6]: 0,3 ... 7 bar
- - - [D7]: 0,5 ... 12 bar<sup>1)</sup>

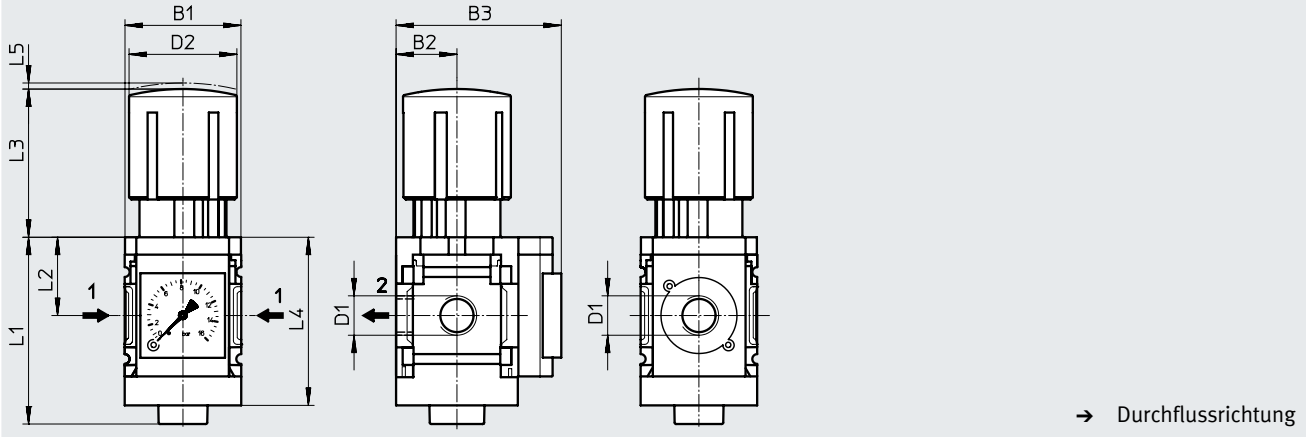
1) Bei der Kennlinie der Variante DM1 besteht ein höherer Anfangsdruckabfall.

## Datenblatt

### Abmessungen – Grundtyp

Download CAD-Daten → [www.festo.com](http://www.festo.com)

- [ ] Integriertes MS-Manometer mit Standard-Skala
- [RG] Integriertes MS-Manometer mit Rot-Grün-Skala
- [ ] Drehknopf mit Arretierung



Typ	B1	B2	B3		D1	D2	L1	L2	L3	L4	L5
			Manometer								
			Standard-Skala	Rot-Grün-Skala							
MS4-LRB-1/4	40	21	57	58,5	G1/4	37,2	64,4	27	60,3	58,5	2
MS6-LRB-1/2	62	31	77	78,5	G1/2	51,2	94	39	95,1	85	5

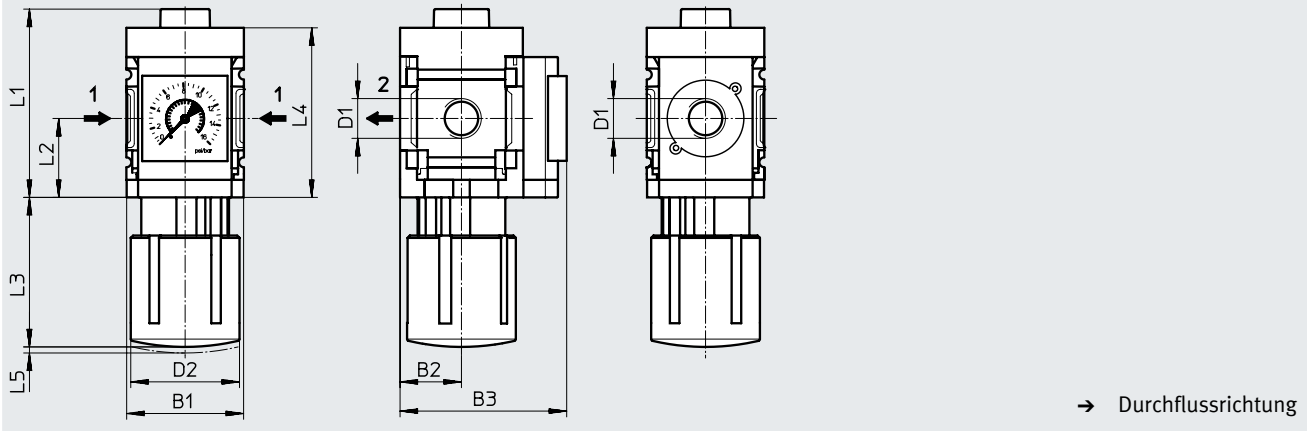
† Hinweis: Dieses Produkt entspricht ISO 1179-1 und ISO 228-1.

## Datenblatt

### Abmessungen – Alternative Einbaulage

Download CAD-Daten → [www.festo.com](http://www.festo.com)

[KD] Drehknopf unten



Typ	B1	B2	B3	D1	D2	L1	L2	L3	L4	L5
MS4-LRB-1/4-...-KD	40	21	57	G1/4	37,2	64,4	27	60,3	58,5	2
MS6-LRB-1/2-...-KD	62	31	77	G1/2	51,2	94	39	95,1	85	5

† Hinweis: Dieses Produkt entspricht ISO 1179-1 und ISO 228-1.

Datenblatt

**Abmessungen – Winkelabgangsblock**

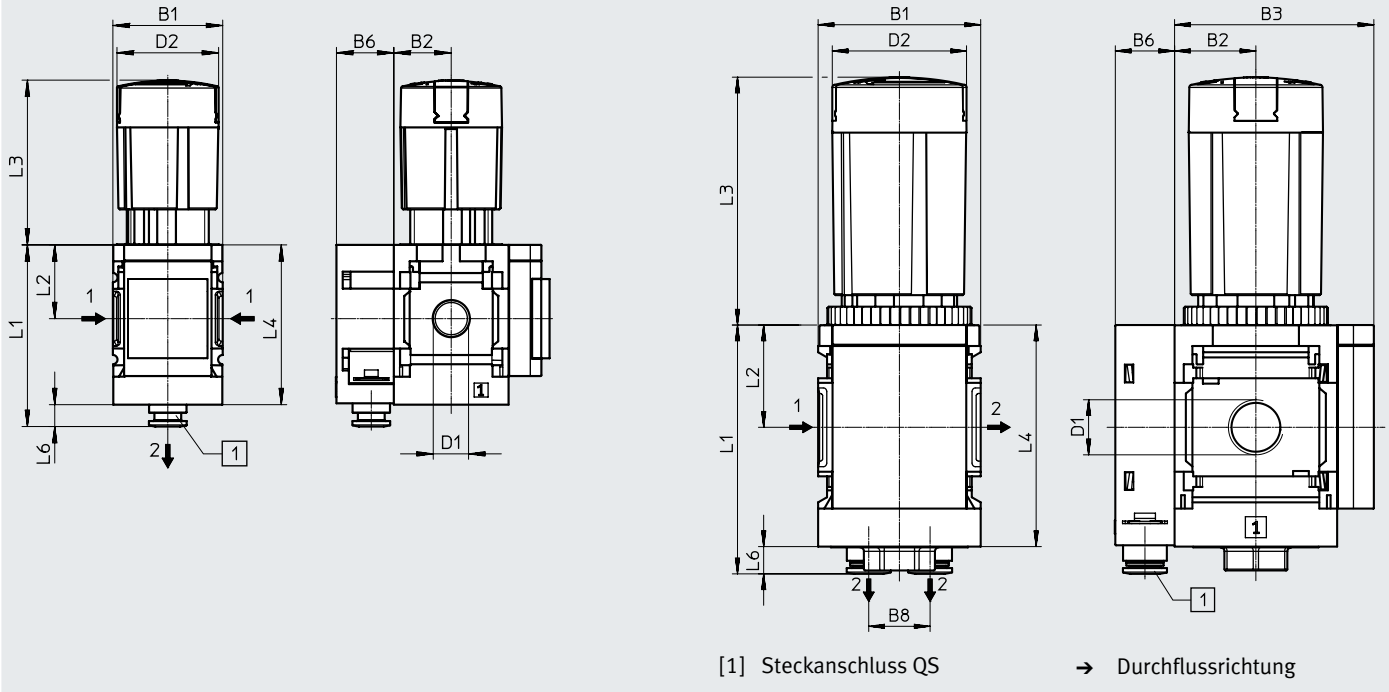
Download CAD-Daten → [www.festo.com](http://www.festo.com)

[BC]/[BD]/[BE] Winkelabgangsblock

[ ] Druckausgang hinten

MS4

MS6



Typ	B1	B2	B3	B6	B8	D1	D2 ∅	L1	L2	L3	L4	L6
MS4-LRB-1/4-...-BC/BD	40	21	57	21	-	G1/4	37,2	66,5	27	60,3	58,5	8
MS6-LRB-1/2-...-BD/BE	62	31	77	23	23,4	G1/2	51,2	94,9	39	95,1	85	10,4

† Hinweis: Dieses Produkt entspricht ISO 1179-1 und ISO 228-1.

## Datenblatt

### Abmessungen – Winkelabgangsblock

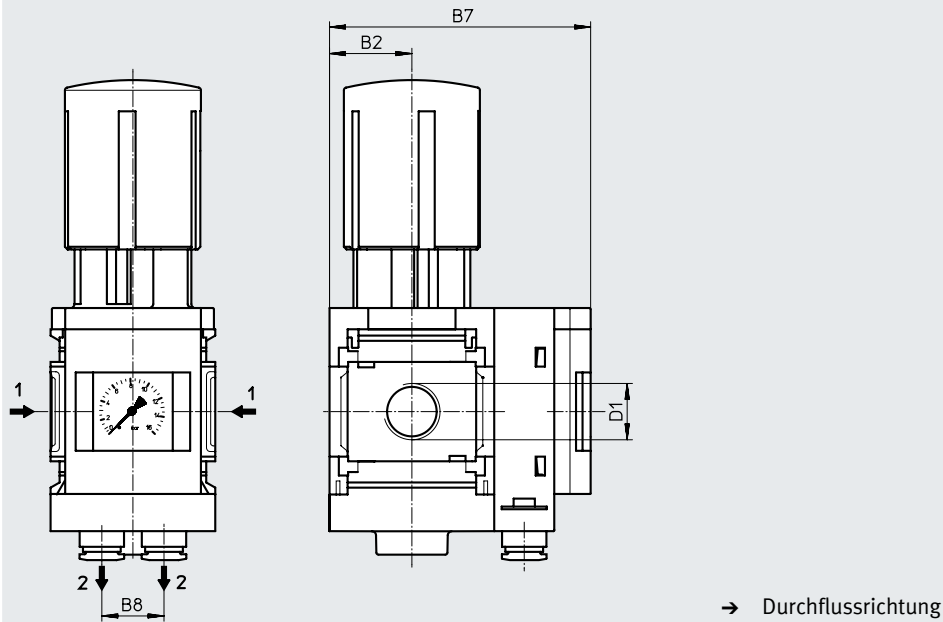
Download CAD-Daten → [www.festo.com](http://www.festo.com)

[BC]/[BD]/[BE] Winkelabgangsblock

[Z] Druckausgang vorne

MS4 (ohne Abbildung)

MS6



Typ	B2	B7	B8	D1
MS4-LRB-1/4-...-BC/BD	21	75	–	G1/4
MS6-LRB-1/2-...-BD/BE	31	99	23,4	G1/2

† Hinweis: Dieses Produkt entspricht ISO 1179-1 und ISO 228-1.



Datenblatt

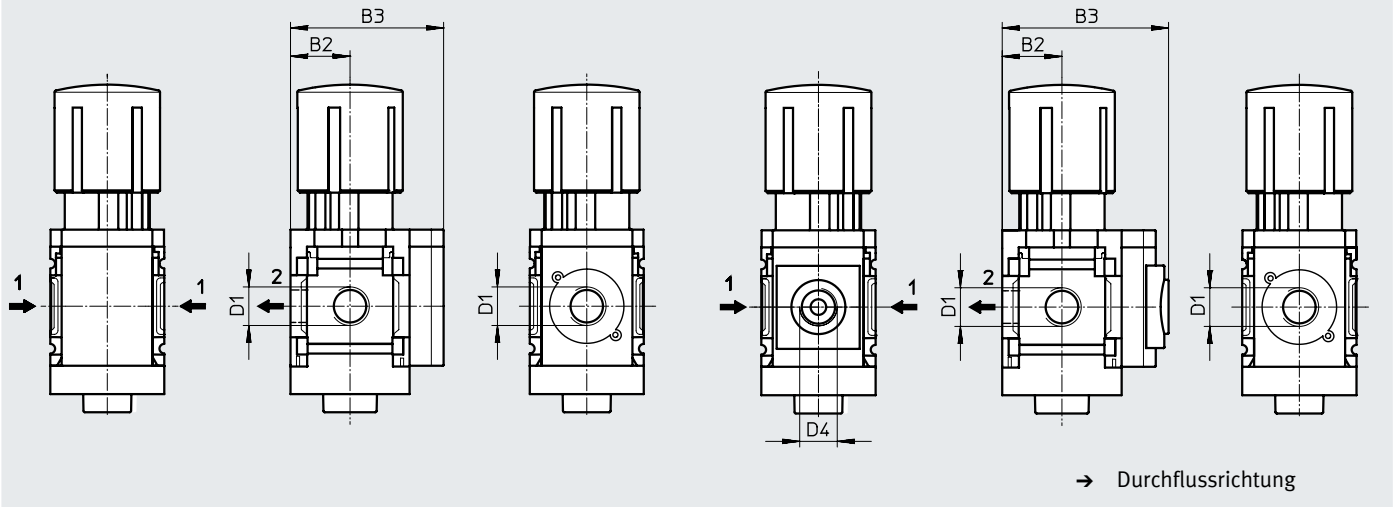
Abmessungen – Manometeralternativen

Download CAD-Daten → [www.festo.com](http://www.festo.com)

[VS] Verschlussblende

[A8] Adapter für EN-Manometer 1/8, ohne Manometer

[A4] Adapter für EN-Manometer 1/4, ohne Manometer



Typ	B2	B3	D1	D4
MS4-LRB-1/4-...-VS	21	54	G1/4	-
MS4-LRB-1/4-...-A8	21	58,5	G1/4	G1/8
MS4-LRB-1/4-...-A4	21	58,5	G1/4	G1/4
MS6-LRB-1/2-...-VS	31	76	G1/2	-
MS6-LRB-1/2-...-A4	31	78,5	G1/2	G1/4

† Hinweis: Dieses Produkt entspricht ISO 1179-1 und ISO 228-1.

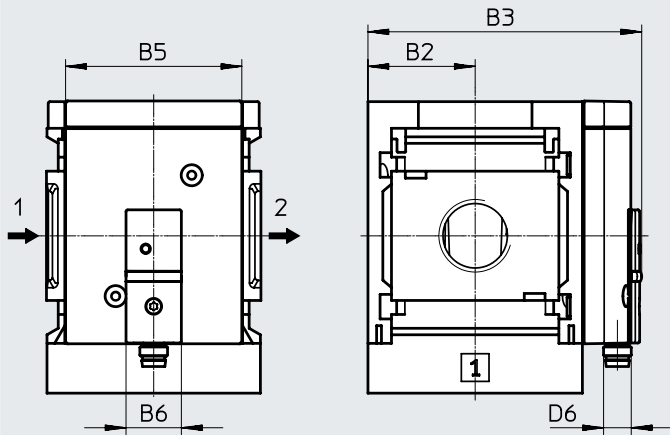
## Datenblatt

### Abmessungen – Manometeralternativen

[AD7 ... 10] Drucksensor ohne LCD-Anzeige (nur Schaltanzeige)

Download CAD-Daten → [www.festo.com](http://www.festo.com)

Datenblätter → Internet: sde5



Variante AD7:  
SDE5-D10-O-...-P-M8 mit 3-poligem Stecker M8x1, Schwellwertkomparator, 1 Schaltausgang PNP, Schließer

Variante AD8:  
SDE5-D10-C-...-P-M8 mit 3-poligem Stecker M8x1, Schwellwertkomparator, 1 Schaltausgang PNP, Öffner

Variante AD9:  
SDE5-D10-O3-...-P-M8 mit 3-poligem Stecker M8x1, Fensterkomparator, 1 Schaltausgang PNP, Schließer

Variante AD10:  
SDE5-D10-C3-...-P-M8 mit 3-poligem Stecker M8x1, Fensterkomparator, 1 Schaltausgang PNP, Öffner

→ Durchflussrichtung

Typ	B2	B3	B5	B6	D6
MS4-LR-...-AD7/AD8/AD9/AD10	21	59,1	32	16	M8x1
MS6-LR-...-AD7/AD8/AD9/AD10	31	79,1	51	16	M8x1

† Hinweis: Dieses Produkt entspricht ISO 1179-1 und ISO 228-1.

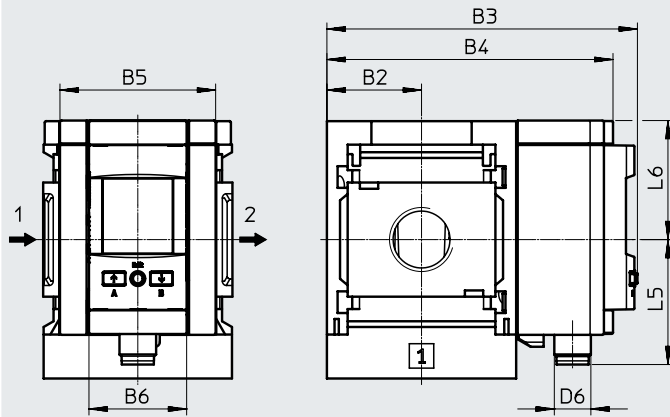
## Datenblatt

### Abmessungen – Manometeralternativen

[AD11/AD12] Drucksensor mit LCD-Anzeige

Download CAD-Daten → [www.festo.com](http://www.festo.com)

Datenblätter → Internet: spau



#### Variante AD11:

SPAU-P10R-MS-L-PNLK-M12 mit  
Stecker M12, 4-polig, IO-Link,  
PNP, NPN, 0 ... 10 V, 1 ... 5 V,  
4 ... 20 mA

#### Variante AD12:

SPAU-P10R-MS-L-PNLK-M8 mit  
Stecker M8, 4-polig, IO-Link,  
PNP, NPN, 0 ... 10 V, 1 ... 5 V,  
4 ... 20 mA

→ Durchflussrichtung

Typ	B2	B3	B4	B5	B6	D6	L5	L6
MS4-LR-...-AD11	21	81,2	73,3	32	32	M12x1	41,2	39
MS4-LR-...-AD12	21	81,2	73,3	32	32	M8x1	37,9	39
MS6-LR-...-AD11	31	101,8	93,7	51	32	M12x1	41,2	39
MS6-LR-...-AD12	31	101,8	93,7	51	32	M8x1	37,9	39

† Hinweis: Dieses Produkt entspricht ISO 1179-1 und ISO 228-1.

## Datenblatt

### Abmessungen – Drehknopf

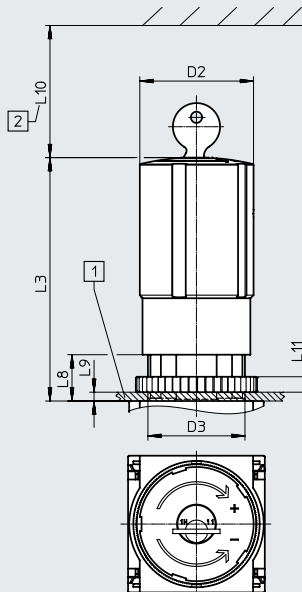
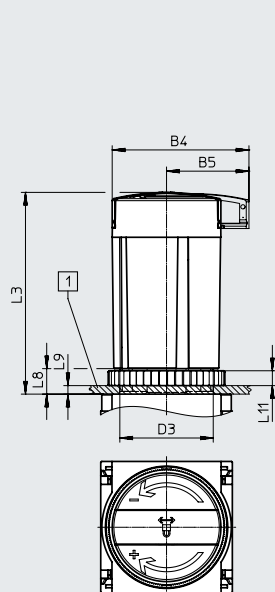
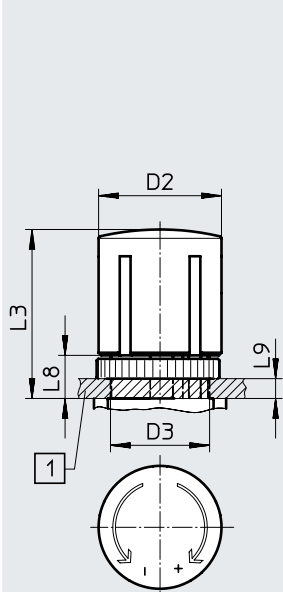
Download CAD-Daten → [www.festo.com](http://www.festo.com)

Für Schalttafeleinbau

[ ] Drehknopf mit Arretierung

[AS] Drehknopf mit Arretierung, mit Zubehör schließbar

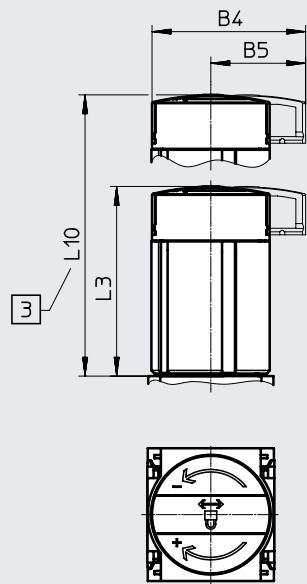
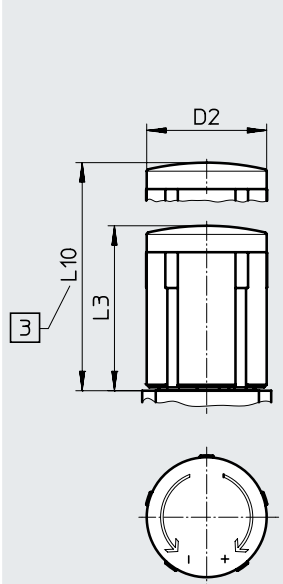
[E11] Drehknopf mit integriertem Schloss



[1] Max. Schalttafelstärke  
[2] Einbaumaß

[LD] Drehknopf lang mit Arretierung

[LD-AS] Drehknopf lang mit Arretierung, mit Zubehör schließbar



[3] Zur Druckeinstellung:  
Teleskopdrehknopf komplett ausziehen

Typ	B4	B5	D2	D3	L3	L8	L9	L10
MS4-LRB-...	-	-	37,2	M30x1,5	51,1	13	5	-
MS4-LRB-...-AS	48,6	30			60,2	13	5	-
MS4-LRB-...-E11	-	-			76	14	6	60
MS4-LRB-...-LD	-	-		-	51,1	-	-	76,8
MS4-LRB-...-LD-AS	48,6	30	-	-	60	-	-	85,7
MS6-LRB-...	-	-	51,2	M44x1	86	21	14	-
MS6-LRB-...-AS	64,4	38,8			95,1	12	5	-
MS6-LRB-...-E11	-	-			110	21	14	60
MS6-LRB-...-LD	-	-			-	86	-	-
MS6-LRB-...-LD-AS	64,4	38,8		-	95,5	-	-	148,5

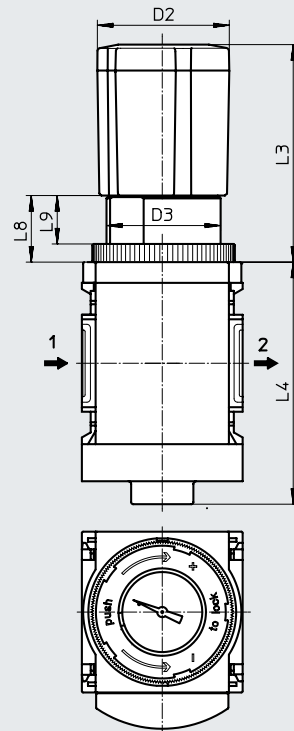
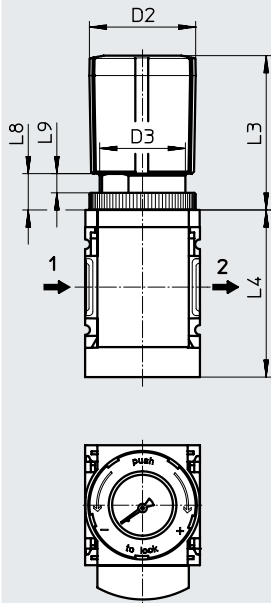
Datenblatt

Abmessungen – Drehknopfmanometer

Download CAD-Daten → [www.festo.com](http://www.festo.com)

[DM1] Drehknopfmanometer, klein

[DM2] Drehknopfmanometer, groß



→ Durchflussrichtung

Typ	D2	D3	L3	L4	L8	L9
MS4-LRB-...-DM1	37,2	M30x1,5	54	58,5	13	6,7
MS6-LRB-...-DM2	51	M44x1	84	94	25	18

Bestellangaben

Pneumatischer Anschluss 1	Druckregelbereich	Durchflussrichtung	Teile-Nr.	Typ
<b>MS4-LRB...</b>				
G1/4	0,3 ... 4 bar	Von links nach rechts	529471	MS4-LRB-1/4-D5-A8-AS
		Von links nach rechts	529473	MS4-LRB-1/4-D5-AS
		Von links nach rechts	529474	MS4-LRB-1/4-D5-AS-BD
	0,3 ... 7 bar	Von links nach rechts	529477	MS4-LRB-1/4-D6-A8-AS
		Von links nach rechts	529479	MS4-LRB-1/4-D6-AS
		Von links nach rechts	529480	MS4-LRB-1/4-D6-AS-BD
		Von rechts nach links	529481	MS4-LRB-1/4-D6-AS-BD-Z
	0,5 ... 12 bar	Von rechts nach links	529482	MS4-LRB-1/4-D6-VS-AS-Z
		Von links nach rechts	529483	MS4-LRB-1/4-D7-A8-AS
		Von links nach rechts	529485	MS4-LRB-1/4-D7-AS
G1/2	0,3 ... 4 bar	Von links nach rechts	530322	MS6-LRB-1/2-D5-AS
		Von links nach rechts	530320	MS6-LRB-1/2-D5-A4-AS
	0,3 ... 7 bar	Von links nach rechts	530326	MS6-LRB-1/2-D6-A4-AS
		Von links nach rechts	530328	MS6-LRB-1/2-D6-AS
		Von links nach rechts	530329	MS6-LRB-1/2-D6-AS-BD
	0,5 ... 12 bar	Von rechts nach links	530330	MS6-LRB-1/2-D6-AS-BD-Z
		Von links nach rechts	530332	MS6-LRB-1/2-D7-A4-AS
		Von links nach rechts	530334	MS6-LRB-1/2-D7-AS
		Von links nach rechts	530335	MS6-LRB-1/2-D7-AS-BD

## Bestellangaben – Produktbaukasten

Bestelltabelle						
Rastermaß	[mm]	40	62	Bedingun- gen	Code	Eintrag Code
Baukasten-Nr.	<b>527692</b>		<b>527665</b>			
Baureihe	Standard				<b>MS</b>	MS
Baugröße	4		6		...	
Funktion	Druckregelventil für Batteriemontage				<b>-LRB</b>	-LRB
Pneumatischer Anschluss	Innengewinde G1/4	–		[1]	<b>-1/4</b>	
	–	Innengewinde G1/2		[1]	<b>-1/2</b>	
	Anschlussplatte G1/8	–			<b>-AGA</b>	
	Anschlussplatte G1/4	Anschlussplatte G1/4			<b>-AGB</b>	
	Anschlussplatte G3/8	Anschlussplatte G3/8			<b>-AGC</b>	
	–	Anschlussplatte G1/2			<b>-AGD</b>	
	–	Anschlussplatte G3/4			<b>-AGE</b>	
Druckregelbereich/Betätigung	0,3 ... 4 bar, manuell betätigt				<b>-D5</b>	
	0,3 ... 7 bar, manuell betätigt				<b>-D6</b>	
	0,5 ... 12 bar, manuell betätigt				<b>-D7</b>	
	–	0,5 ... 16 bar, manuell betätigt		[1][2]	<b>-D8</b>	
Manometeralternativen	MS-Manometer					
	Verschlussblende				[3]	<b>-VS</b>
	Adapter für EN-Manometer 1/8, ohne Ma- nometer	–		[4]	<b>-A8</b>	
	Adapter für EN-Manometer 1/4, ohne Manometer				[4]	<b>-A4</b>
	Integriertes Manometer, Rot-Grün-Skala				[2]	<b>-RG</b>
	Drucksensor mit Schaltanzeige, Stecker M8, Schwellwertkomparator, PNP, NO				[1][5][6]	<b>-AD7</b>
	Drucksensor mit Schaltanzeige, Stecker M8, Schwellwertkomparator, PNP, NC				[1][5][6]	<b>-AD8</b>
	Drucksensor mit Schaltanzeige, Stecker M8, Fensterkomparator, PNP, NO				[1][5][6]	<b>-AD9</b>
	Drucksensor mit Schaltanzeige, Stecker M8, Fensterkomparator, PNP, NC				[1][5][6]	<b>-AD10</b>
	Drucksensor mit LCD Anzeige, Stecker M12, 4-polig, IO-Link, PNP, NPN, 0 ... 10 V, 1 ... 5 V, 4 ... 20 mA				[1][4][5]	<b>-AD11</b>
	Drucksensor mit LCD Anzeige, Stecker M8, 4-polig, IO-Link, PNP, NPN, 0 ... 10 V, 1 ... 5 V, 4 ... 20 mA				[1][4][5]	<b>-AD12</b>
	Alternative Manometerskalierung	MS-Manometer, bar				
psi				[7]	<b>-PSI</b>	
MPa				[8]	<b>-MPA</b>	

- [1] 1/4, 1/2, D8, Nicht mit Zulassung EU EX4.  
AD7 ... AD10,  
AD11/AD12,  
DM1, DM2, KD,  
E11, WPM
- [2] D8, RG, OS, KD, Nicht mit Drehknopfmanometer DM1, DM2.  
AS
- [3] VS Muss gewählt werden, wenn Abgangsrichtung Z ohne alternative Einbaulage KD und ohne Druckausgang BC, BD, BE gewählt wird.  
Muss gewählt werden, wenn alternative Einbaulage KD ohne Abgangsrichtung Z und ohne Druckausgang BC, BD, BE gewählt wird.
- [4] A8, A4, Nicht mit Abgangsrichtung Z.  
AD11/AD12 In Kombination mit Abgangsrichtung Z nur mit alternativer Einbaulage KD.
- [5] AD7 ... AD10, Messbereich max. 10 bar.  
AD11/AD12 Nicht mit Druckregelbereich D8.
- [6] AD7 ... AD10 In Kombination mit Abgangsrichtung Z nur mit Druckausgang BC, BD, BE oder in Kombination mit Abgangsrichtung Z nur mit alternativer Einbaulage KD.
- [7] PSI Nicht mit Manometeralternativen VS, A8, A4, RG, AD7 ... AD10.  
In Kombination mit Abgangsrichtung Z nur mit Druckausgang BC, BD, BE.
- [8] MPA Nicht mit Manometeralternativen VS, A8, A4, AD7 ... AD10.  
Nicht mit alternative Einbaulage KD.  
Nicht mit Drehknopfalternative DM1, DM2.  
In Kombination mit Abgangsrichtung Z nur mit Druckausgang BC, BD, BE.

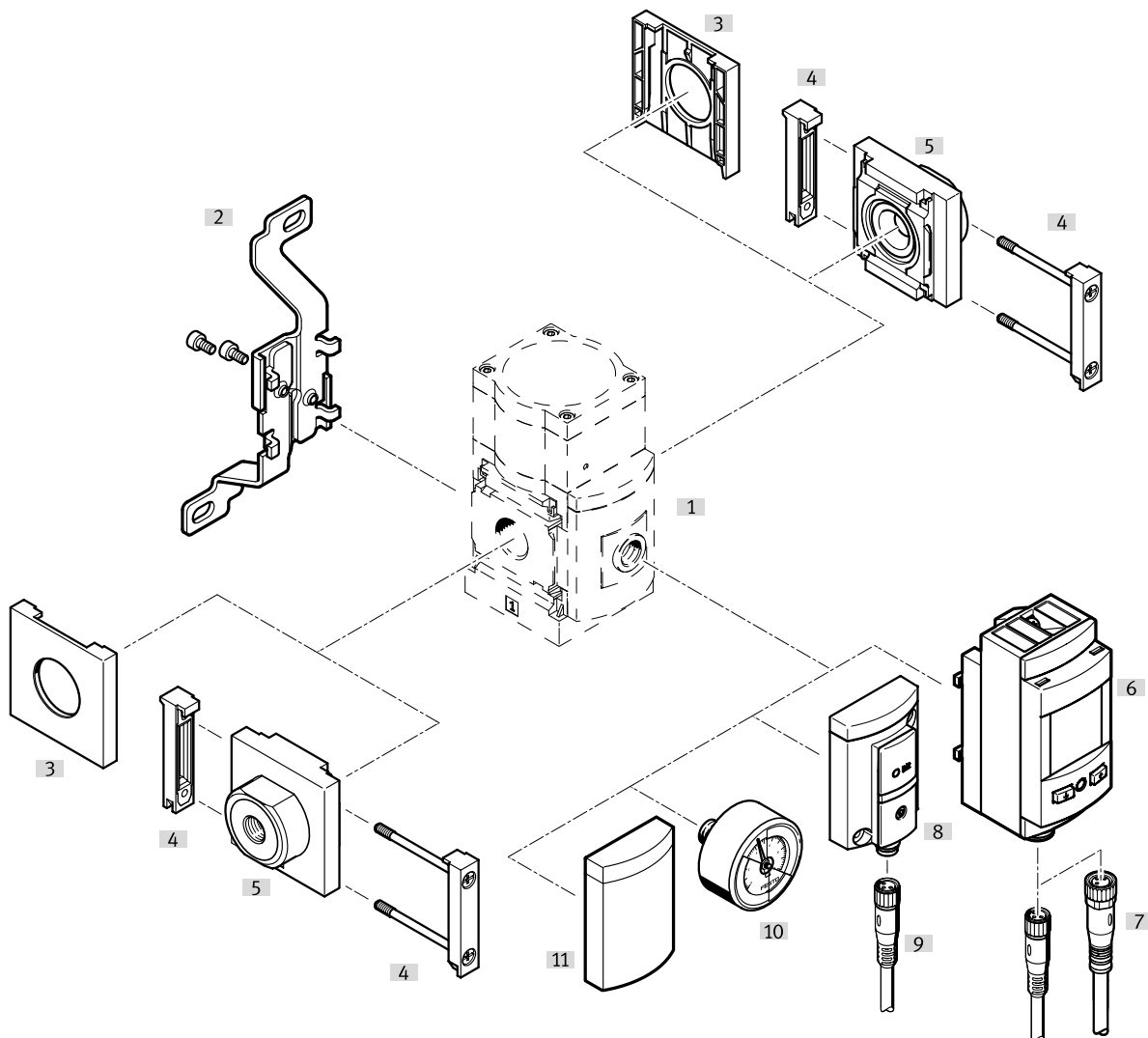
## Bestellangaben – Produktbaukasten

Bestelltabelle						
Rastermaß	[mm]	40	62	Bedingun- gen	Code	Eintrag Code
Sekundärentlüftung	Mit Sekundärentlüftung					
	Ohne Sekundärentlüftung			[2]	<b>-OS</b>	
Drehknopfalternative	Ohne					
	Langer Drehknopf			[9]	<b>-LD</b>	
	Drehknopfmanometer, klein		–	[1][9][10]	<b>-DM1</b>	
	–		Drehknopfmanometer, groß	[1][9][10]	<b>-DM2</b>	
Alternative Einbaulage	Ohne					
	Drehknopf unten			[1][2][11]	<b>-KD</b>	
Abschließbarkeit	Ohne					
	Mit Zubehör abschließbar			[2]	<b>-AS</b>	
	Mit integriertem Schloss			[1]	<b>-E11</b>	
Druckausgang ( $p_{max} = 10 \text{ bar}$ )	Ohne					
	Winkelabgangsblock QS-6		–		<b>-BC</b>	
	Winkelabgangsblock QS-8		Winkelabgangsblock QS-8		<b>-BD</b>	
	–		Winkelabgangsblock QS-10		<b>-BE</b>	
Befestigungsart	Ohne Befestigungswinkel					
	Befestigungswinkel mit Rändelmutter für Reglerkopf			[12][13]	<b>-WR</b>	
	Befestigungswinkel Grundausführung			[14][15]	<b>-WP</b>	
	Befestigungswinkel zum Einhängen der Wartungsgeräte			[1][12] [14]	<b>-WPM</b>	
	Befestigungswinkel für großen Wandabstand			[14][16]	<b>-WPB</b>	
	Befestigungswinkel zentral hinten (Wandmontage oben und unten), Anschlussplatten nicht notwendig			[12]	<b>-WB</b>	
	Befestigungswinkel zentral hinten (Wandmontage oben), Anschlussplatten nicht notwendig		–	[12]	<b>-WBM</b>	
Zulassung EU	Keine					
	II 2GD nach EU-Ex-Schutz-Richtlinie (ATEX)				<b>-EX4</b>	
Zulassung UL	Keine					
	cULus, ordinary location for Canada and USA				<b>-UL1</b>	
Abgangsrichtung	Druckausgang hinten					
	Druckausgang vorne (ohne Winkelabgangsblock kein Manometer)				<b>-Z</b>	

- [9] LD, DM1, DM2 Nicht mit Abschließbarkeit E11.  
 [10] DM1, DM2 Nur in Kombination mit Manometeralternative VS, A4, AD7 ... AD10 wählbar.  
 [11] KD Nicht mit alternativer Manometerskalierung MPA.  
 In Kombination mit alternativer Manometerskalierung PSI nur mit Abgangsrichtung Z und/oder nur mit Druckausgang BC, BD, BE.  
 Nicht mit Befestigungsart WP, WPB.  
 In Kombination mit Befestigungsart WR, WPM, WB, WBM nicht mit Abgangsrichtung Z.  
 Nicht mit Manometeralternative RG.  
 In Kombination mit Manometeralternativen A8, A4, nur mit Abgangsrichtung Z.  
 [12] WR, WPM, WB, WBM In Kombination mit Abgangsrichtung Z nicht mit alternativer Einbaulage KD.  
 [13] WR Nur mit Abgangsrichtung Z.  
 Nicht mit Langem Drehknopf LD oder Drehknopfalternative DM2.  
 [14] WP, WPM, WPB Nur mit Anschlussplatte AGA, AGB, AGC, AGD, AGE.  
 [15] WP Nur mit Abgangsrichtung Z und/oder nur mit Druckausgang BC, BD, BE.  
 [16] WPB Nicht mit Abgangsrichtung Z.  
 Nicht mit Druckausgang BC, BD, BE.

## Peripherieübersicht

### Präzisions-Druckregelventil MS6-LRP

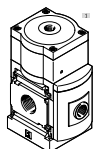
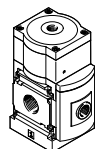
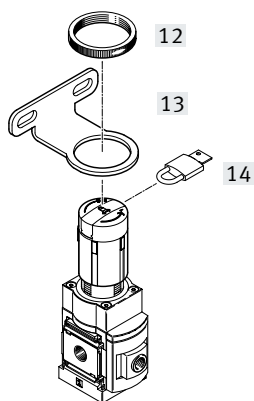


**Hinweis**

Weiteres Zubehör:

- Modulverbinder für Kombination mit Baugröße MS4/MS6 oder Baugröße MS9  
→ Internet: amv, rmv, armv
- Adapter für Montage an Profile  
→ Internet: ipm-80, ipm-40-80, ipm-80-80

manuell betätigt                      pneumatisch betätigt                      elektrisch betätigt



35758d\_1



## Peripherieübersicht

Befestigungselemente und Zubehör		Einzelgerät		Kombination		→ Seite/Internet
		ohne Anschlussplatte	mit Anschlussplatte	ohne Anschlussplatte	mit Anschlussplatte	
[1]	Adapter für EN-Manometer 1/8, 1/4 A8/A4	■	■	■	■	62
[2]	Befestigungswinkel MS6-WB	■	■	–	–	ms6-wb
[3]	Abdeckkappe MS6-END	■	–	■	–	ms6-end
[4]	Modulverbinder MS6-MV	–	■	■	■	ms6-mv
[5]	Anschlussplatte-SET MS6-AG...	–	■	–	■	ms6-ag
	Anschlussplatte-SET MS6-AQ...	–	■	–	■	ms6-aq
[6]	Drucksensor mit LCD Anzeige AD11/AD12	■	■	■	■	62
[7]	Verbindungsleitung NEBA-M8...-LE4/NEBA-M12...-LE4	■	■	■	■	107
[8]	Drucksensor ohne Anzeige AD7 ... AD10	■	■	■	■	62
[9]	Verbindungsleitung NEBA-M8...-LE3	■	■	■	■	107
[10]	Präzisionsmanometer A8M/MAP	■	■	■	■	62, 107
[11]	Verschlussblende VS	■	■	■	■	62
[12]	Rändelmutter (im Lieferumfang enthalten) MS-LR	■	■	–	–	–
[13]	Befestigungswinkel MS6-WR	■	■	–	–	ms6-wr
[14]	Bügelschloss LRVS-D	■	■	■	■	107
–	Befestigungswinkel MS6-WP/WPB/WPE/WPM	–	■	■	■	ms6-wp

## Typenschlüssel

<b>001</b>	<b>Baureihe</b>
<b>MS</b>	MS-Reihe
<b>002</b>	<b>Baugröße</b>
<b>6</b>	Rastermaß 62 mm
<b>003</b>	<b>Funktion</b>
<b>LRP</b>	Präzisions-Druckregelventil
<b>004</b>	<b>Pneumatischer Anschluss</b>
<b>1/4</b>	Innengewinde G1/4
<b>3/8</b>	Innengewinde G3/8
<b>1/2</b>	Innengewinde G1/2
<b>AGB</b>	Anschlussplatte G1/4
<b>AGC</b>	Anschlussplatte G3/8
<b>AGD</b>	Anschlussplatte G1/2
<b>AGE</b>	Anschlussplatte G3/4
<b>005</b>	<b>Druckregelbereich</b>
<b>D2</b>	0,05 ... 0,7 bar
<b>D4</b>	0,05 ... 2,5 bar
<b>D5</b>	0,1 ... 4 bar
<b>D7</b>	0,1 ... 12 bar
<b>PO</b>	Max. 12 bar, pneumatisch betätigt (Druckbereich wird durch Vorsteuerregler bestimmt)
<b>006</b>	<b>Manometeralternativen</b>
<b>A4</b>	Adapter für EN-Manometer 1/4, ohne Manometer
<b>A8</b>	Adapter für EN-Manometer 1/8, ohne Manometer
<b>A8M</b>	Adapter für EN-Manometer 1/8, mit Präzisionsmanometer
<b>AD7</b>	Drucksensor mit Schaltanzeige, Stecker M8, Schwellwertkomparator, PNP, NO
<b>AD8</b>	Drucksensor mit Schaltanzeige, Stecker M8, Schwellwertkomparator, PNP, NC
<b>AD9</b>	Drucksensor mit Schaltanzeige, Stecker M8, Fensterkomparator, PNP, NO
<b>AD10</b>	Drucksensor mit Schaltanzeige, Stecker M8, Fensterkomparator, PNP, NC
<b>AD11</b>	Drucksensor mit LCD-Anzeige, Stecker M12, 4-polig, IO-Link, PNP, NPN, 0 ... 10 V, 1 ... 5 V, 4 ... 20 mA
<b>AD12</b>	Drucksensor mit LCD-Anzeige, Stecker M8, 4-polig, IO-Link, PNP, NPN, 0 ... 10 V, 1 ... 5 V, 4 ... 20 mA
<b>VS</b>	Verschlussblende

<b>007</b>	<b>Drehknopfalternative</b>
	Ohne
<b>LD</b>	Langer Drehknopf
<b>008</b>	<b>Alternative Einbaulage</b>
	Ohne
<b>KD</b>	Drehknopf unten
<b>009</b>	<b>Abschliessbarkeit</b>
	Ohne
<b>AS</b>	Mit Zubehör abschliessbar
<b>E11</b>	Mit integriertem Schloss
<b>010</b>	<b>Befestigungsart</b>
	Ohne Befestigungswinkel
<b>WR</b>	Befestigungswinkel mit Rändelmutter am Reglerknopf
<b>WP</b>	Befestigungswinkel Grundausführung
<b>WPM</b>	Befestigungswinkel zum Einhängen der Wartungsgeräte
<b>WB</b>	Befestigung zentral hinten (Wandmontage oben und unten), Anschlussplatten nicht notwendig
<b>011</b>	<b>Zulassung EU</b>
	Keine
<b>EX4</b>	II 2GD nach EU-Ex-Schutz-Richtlinie (ATEX)
<b>012</b>	<b>Zulassung UL</b>
	Keine
<b>UL1</b>	cULus ordinary location for Canada and USA
<b>013</b>	<b>Durchflussrichtung</b>
	Durchflussrichtung von links nach rechts
<b>Z</b>	Durchflussrichtung von rechts nach links

## Datenblatt

Druckregelbereich/Betätigung, manuell betätigt



Druckregelbereich/Betätigung, pneumatisch betätigt

- - Durchfluss  
800 ... 5000 l/min
- - Temperaturbereich  
-10 ... +60 °C
- - Betriebsdruck  
1 ... 14 bar
- - [www.festo.com](http://www.festo.com)



Das Präzisions-Druckregelventil eignet sich für sensible Anwendungen mit einer geforderten Druckhysterese von 0,02 bar. Der Ausgangsdruck p2 ist innerhalb des Druckregelbereichs entweder manuell mit dem Drehknopf oder pneumatisch über einen Steuerdruck p12 von einem externen Pilotregler (möglichst mit einem

Präzisions-Druckregelventil) einstellbar. Beim Abschalten des Eingangsdrucks p1 wird der Ausgangsdruck p2 über den Anschluss 3 (Sekundärentlüftung) entlüftet.

- Gute Regelcharakteristik mit kleiner Hysterese und Primärdruck-Kompensation
- Hohe Durchflussleistung bei geringem Druckabfall
- Hohe Sekundärentlüftung für schnellste Reaktionszeiten
- Betätigungssicherung zum Schutz der Einstellwerte vor Verstellung
- Vier Druckregelbereiche: 0,05 ... 0,7 bar, 0,05 ... 2,5 bar, 0,1 ... 4 bar und 0,1 ... 12 bar
- Optionaler Drucksensor
- Optionale Gerätevariante EX4 zum Einsatz in explosionsgefährdeten Bereichen der Zonen 1, 2, 21 und 22

Allgemeine Technische Daten		
Baugröße		MS6
Pneumatischer Anschluss 1, 2		
Innengewinde		G1/4, G3/8 oder G1/2
Anschlussplatte	[AG...]	G1/4, G3/8, G1/2 oder G3/4
	[AQ...]	1/4 NPT, 3/8 NPT, 1/2 NPT oder 3/4 NPT
Pneumatischer Anschluss 3 (Sekundärentlüftung)		G1/4
Anschluss Steuerluft 12		G1/8 (MS6-LRP-...-PO)
Konstruktiver Aufbau		vorgesteuertes Präzisions-Membranregelventil
Reglerfunktion		Ausgangsdruck konstant, mit Sekundärentlüftung
Befestigungsart		mit Zubehör
		Leitungseinbau
		Fronttafeleinbau
Einbaulage		beliebig
Betätigungssicherung		Drehknopf mit Arretierung
		Drehknopf mit Arretierung, mit Zubehör schließbar
		Drehknopf mit integriertem Schloss
Druckregelbereich/ Betätigung <sup>1)</sup>	[D2] [bar]	0,05 ... 0,7, manuell betätigt
	[D4] [bar]	0,05 ... 2,5, manuell betätigt
	[D5] [bar]	0,1 ... 4, manuell betätigt
	[D7] [bar]	0,1 ... 12, manuell betätigt (0,1 ... 10 mit Drucksensor oder mit Zulassung UL)
	[PO] [bar]	0,1 ... 12, pneumatisch betätigt (0,1 ... 10 mit Drucksensor oder mit Zulassung UL)
Max. Druckhysterese	[bar]	0,02
Druckanzeige		mit Drucksensor für LCD-Anzeige Ausgangsdruck und elektrischem Ausgang
		mit Drucksensor für Schaltanzeige Ausgangsdruck und elektrischem Ausgang
		mit Präzisionsmanometer für Anzeige Ausgangsdruck
		G1/8 vorbereitet
		G1/4 vorbereitet

1) [D2]/[D4]/[D5]/[D7]: Eingangsdruck p1 ≥ Ausgangsdruck p2 + 1 bar.  
[PO]: Steuerdruck p12 = Ausgangsdruck p2 + max. 0,5 bar

† Hinweis: Dieses Produkt entspricht ISO 1179-1 und ISO 228-1.

## Datenblatt

Durchflusswerte					
Druckregelbereich	[D2]: 0,05 ... 0,7 bar	[D4]: 0,05 ... 2,5 bar	[D5]: 0,1 ... 4 bar	[D7]/[PO]: 0,1 ... 12 bar	
<b>Normalnenndurchfluss q<sub>N</sub> [l/min]</b>					
q <sub>N</sub> 1 → 2	G1/4	800 <sup>1)</sup>	1100 <sup>2)</sup>	1400 <sup>3)</sup>	3000 <sup>4)</sup>
	G3/8	1100 <sup>1)</sup>	1400 <sup>2)</sup>	1700 <sup>3)</sup>	3300 <sup>4)</sup>
	G1/2	1600 <sup>1)</sup>	2300 <sup>2)</sup>	3000 <sup>3)</sup>	5000 <sup>4)</sup>
<b>Durchfluss Sekundärentlüftung [l/min]</b>					
q <sub>N</sub> 2 → 3	≥ 220 <sup>5)</sup>	≥ 450 <sup>6)</sup>	≥ 650 <sup>7)</sup>	≥ 900 <sup>8)</sup>	

- 1) Gemessen bei p<sub>1</sub> = 10 bar und p<sub>2</sub> = 0,5 bar, Δp = 0,1 bar
- 2) Gemessen bei p<sub>1</sub> = 10 bar und p<sub>2</sub> = 1,5 bar, Δp = 0,1 bar
- 3) Gemessen bei p<sub>1</sub> = 10 bar und p<sub>2</sub> = 2,5 bar, Δp = 0,1 bar
- 4) Gemessen bei p<sub>1</sub> = 10 bar und p<sub>2</sub> = 6,0 bar, Δp = 0,1 bar

- 5) Gemessen bei p<sub>1</sub> = 10 bar und p<sub>2</sub> = 0,7 bar, Δp<sub>2</sub> = 0,1 bar
- 6) Gemessen bei p<sub>1</sub> = 10 bar und p<sub>2</sub> = 2,5 bar, Δp<sub>2</sub> = 0,1 bar
- 7) Gemessen bei p<sub>1</sub> = 10 bar und p<sub>2</sub> = 4,0 bar, Δp<sub>2</sub> = 0,1 bar
- 8) Gemessen bei p<sub>1</sub> = 10 bar und p<sub>2</sub> = 6,0 bar, Δp<sub>2</sub> = 0,1 bar

Betriebs- und Umweltbedingungen	
Betriebsdruck [bar]	1 ... 14 (1 ... 10) <sup>1)</sup>
Betriebsmedium	Druckluft nach ISO 8573-1:2010 [7:4:4] Inerte Gase
Hinweis zum Betriebs-/Steuermedium	geölter Betrieb nicht möglich
Umgebungstemperatur [°C]	-10 ... +60 (0 ... +50) <sup>2)</sup>
Mediumstemperatur [°C]	-10 ... +60 (0 ... +50) <sup>2)</sup>
Lagertemperatur [°C]	-10 ... +60
Korrosionsbeständigkeit KBK <sup>3)</sup>	2
Zulassung UL <sup>4)</sup>	c UL us - Recognized (OL)

- 1) Wert in Klammern gilt für MS6-LRP mit Zulassung UL.
- 2) Wert in Klammern gilt für MS6-LRP mit Drucksensor.
- 3) Weitere Informationen [www.festo.com/x/topic/kbk](http://www.festo.com/x/topic/kbk)
- 4) Weitere Informationen [www.festo.com/catalogue/ms6-lrp](http://www.festo.com/catalogue/ms6-lrp) → Support/Downloads.

ATEX	
Zulassung EU	[EX4]
ATEX-Kategorie Gas	II 2G
Ex-Zündschutzart Gas	Ex h IIC T6 Gb X
ATEX-Kategorie Staub	II 2D
Ex-Zündschutzart Staub	Ex h IIIC T60°C Db X
Ex-Umgebungstemperatur	-10 °C ≤ Ta ≤ +60 °C
Ex-Schutz Zulassung außerhalb der EU	EPL Db (GB) EPL Gb (GB)
CE-Zeichen (siehe Konformitätserklärung) <sup>1)</sup>	nach EU-Ex-Schutz-Richtlinie (ATEX)
UKCA-Zeichen (siehe Konformitätserklärung) <sup>1)</sup>	nach UK EX Vorschriften

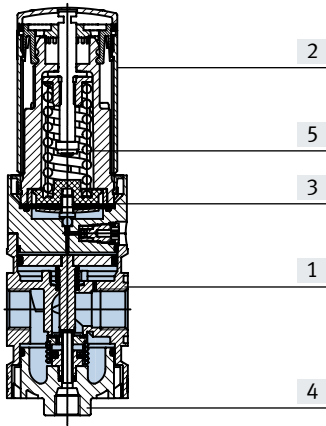
- 1) Weitere Informationen [www.festo.com/catalogue/ms6-lrp](http://www.festo.com/catalogue/ms6-lrp) → Support/Downloads.

Gewichte [g]	
Präzisions-Druckregelventil	1000
Präzisions-Druckregelventil mit Drehknopf mit integriertem Schloss	1120

Datenblatt

Werkstoffe

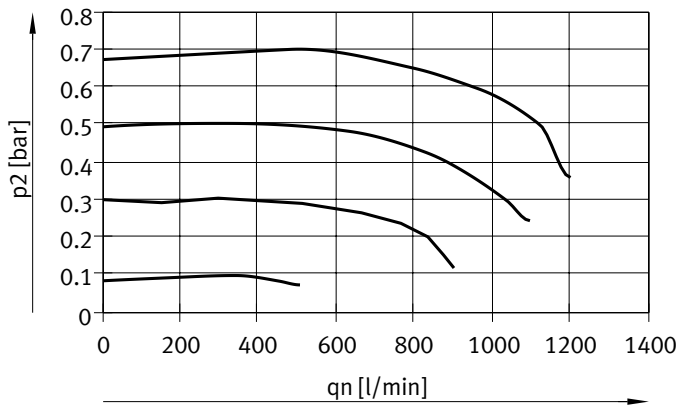
Funktionsschnitt



Präzisions-Druckregelventil		
[1]	Gehäuse	Aluminium-Druckguss
[2]	Drehknopf	PA, POM
[5]	Drehknopf mit integriertem Schloss	Aluminium
[3]	Membrane	NBR
[4]	Deckel unten	PC
[5]	Federn	Stahl
-	Dichtungen	NBR
Werkstoff-Hinweis		RoHS konform
LABS-Konformität		VDMA24364-B1/B2-L

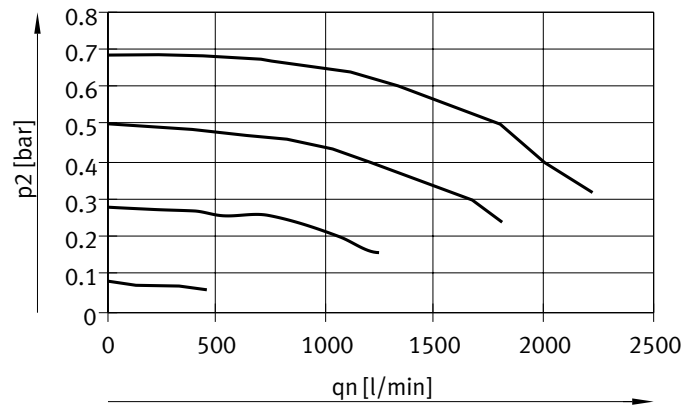
Normaldurchfluss qn in Abhängigkeit vom Ausgangsdruck p2 (p1 = 10 bar)

MS6-LRP-1/4-D2



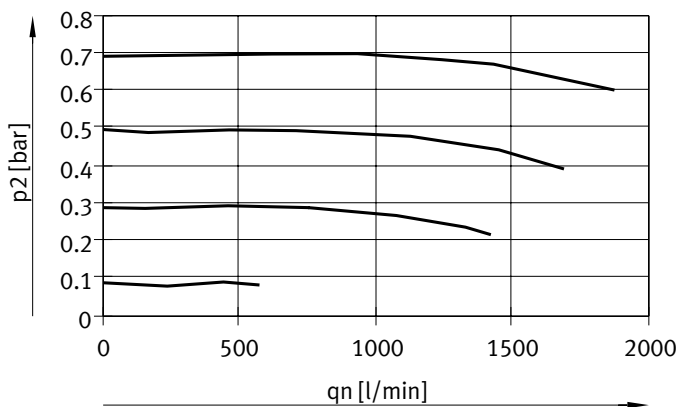
— [D2]: 0,05 ... 0,7 bar

MS6-LRP-3/8-D2



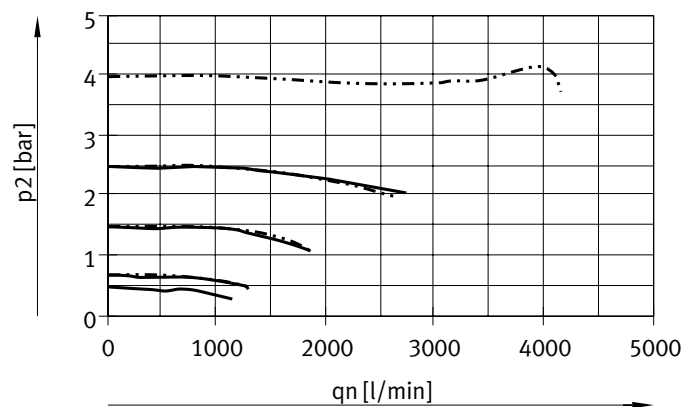
— [D2]: 0,05 ... 0,7 bar

MS6-LRP-1/2-D2



— [D2]: 0,05 ... 0,7 bar

MS6-LRP-1/4-D4/D5



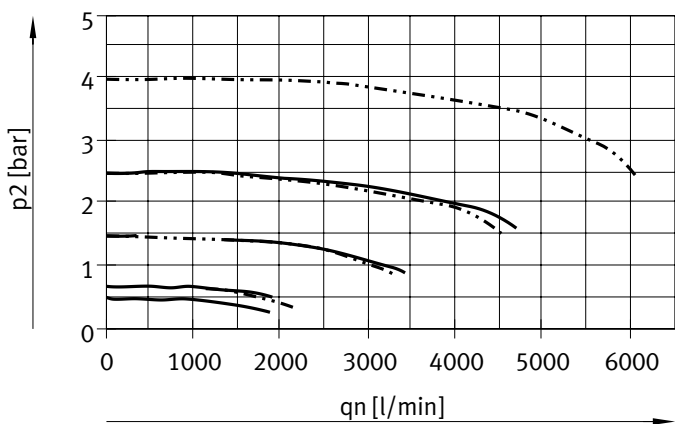
— [D4]: 0,05 ... 2,5 bar

- - - [D5]: 0,1 ... 4 bar

## Datenblatt

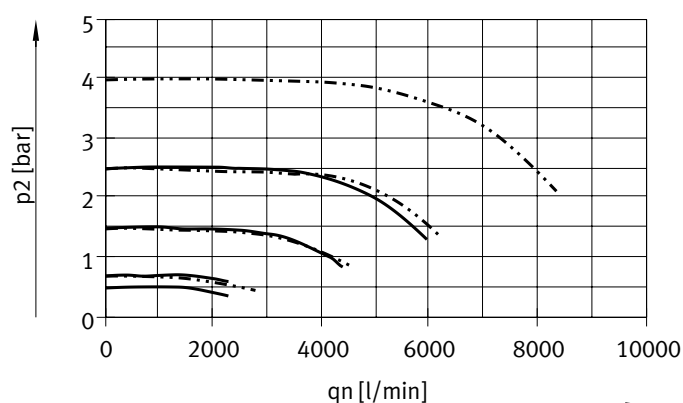
### Normaldurchfluss $q_n$ in Abhängigkeit vom Ausgangsdruck $p_2$ ( $p_1 = 10$ bar)

MS6-LRP-3/8-D4/D5



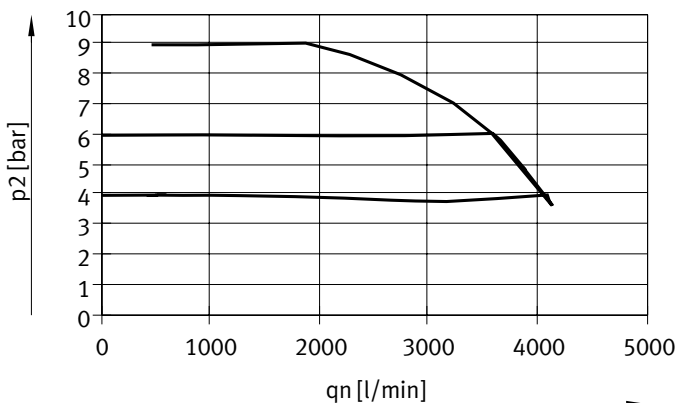
— [D4]: 0,05 ... 2,5 bar  
 - - - [D5]: 0,1 ... 4 bar

MS6-LRP-1/2-D4/D5



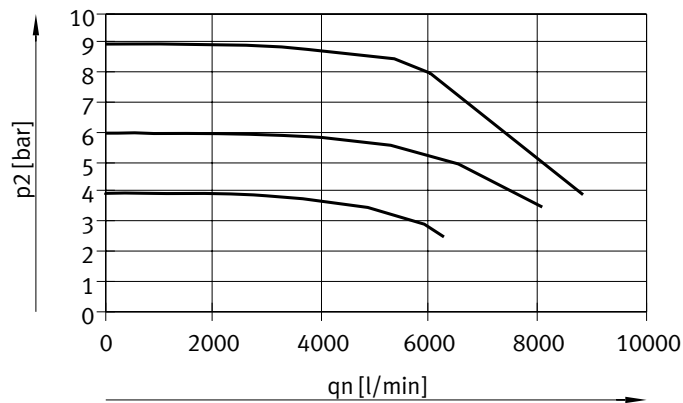
— [D4]: 0,05 ... 2,5 bar  
 - - - [D5]: 0,1 ... 4 bar

MS6-LRP-1/4-D7/PO



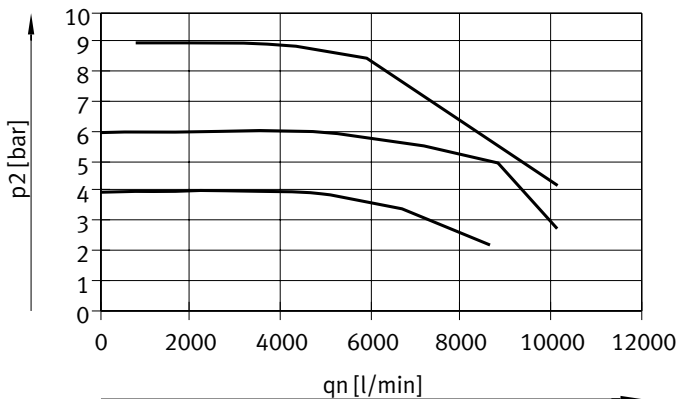
— [D7]/[PO]: 0,1 ... 12 bar

MS6-LRP-3/8-D7/PO



— [D7]/[PO]: 0,1 ... 12 bar

MS6-LRP-1/2-D7/PO

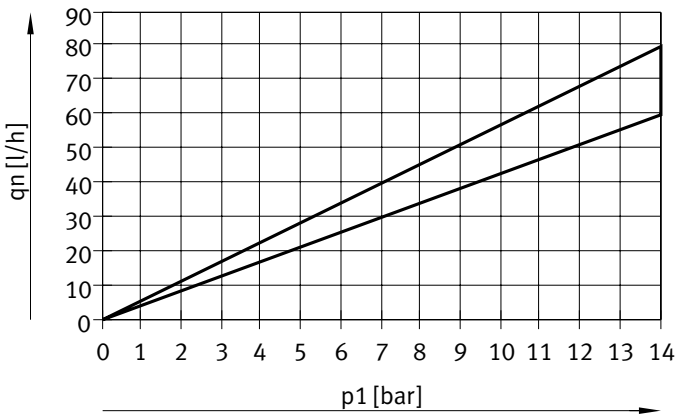


— [D7]/[PO]: 0,1 ... 12 bar

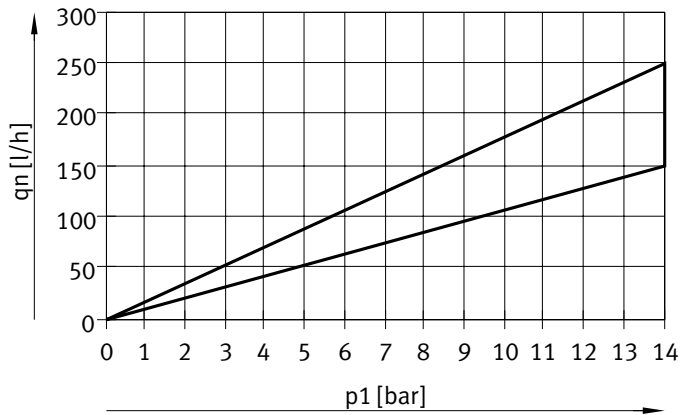
Datenblatt

Eigenluftverbrauch  $q_n$  in Abhängigkeit vom Eingangsdruck  $p_1$

MS6-LRP-...-D2/D4



MS6-LRP-...-D5/D7/PO



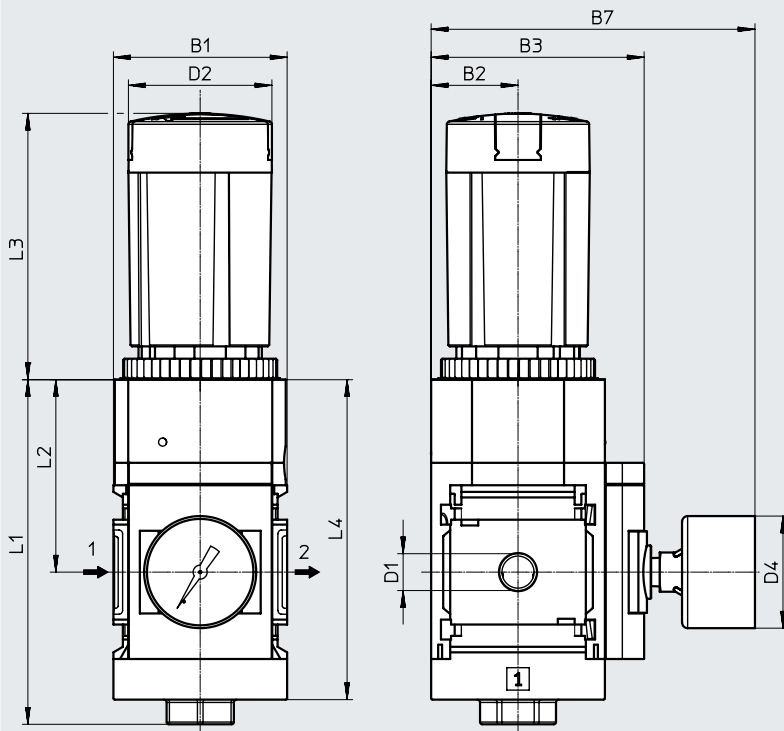
Abmessungen

Download CAD-Daten → [www.festo.com](http://www.festo.com)

[D2]/[D4]/[D5]/[D7] Druckregelbereich, manuell betätigt

[A8M] Adapter für EN-Manometer 1/8, mit Präzisionsmanometer

[AS] Drehknopf mit Arretierung, mit Zubehör schließbar



→ Durchflussrichtung

Typ	B1	B2	B3	B7	D1	D2 ∅	D4 ∅	L1	L2	L3	L4
MS6-LRP-1/4-D2/D4/D5/D7-A8M-AS	62	31	76	116	G1/4	51,2	40	123	68	95,5	114
MS6-LRP-3/8-D2/D4/D5/D7-A8M-AS					G3/8						
MS6-LRP-1/2-D2/D4/D5/D7-A8M-AS					G1/2						

† Hinweis: Dieses Produkt entspricht ISO 1179-1 und ISO 228-1.

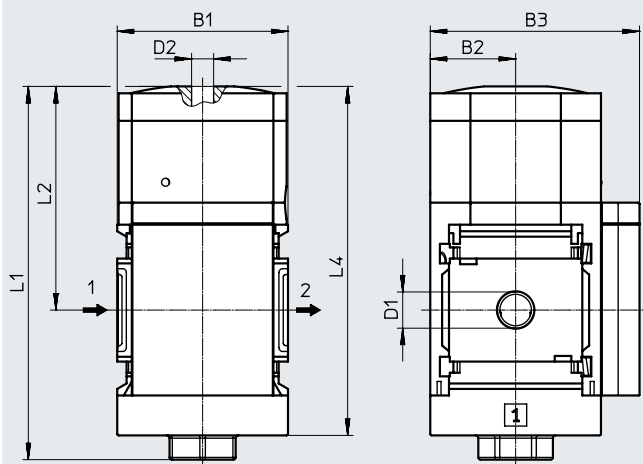
## Datenblatt

### Abmessungen

Download CAD-Daten → [www.festo.com](http://www.festo.com)

[PO] Druckregelbereich, pneumatisch betätigt

[VS] Verschlussblende



→ Durchflussrichtung

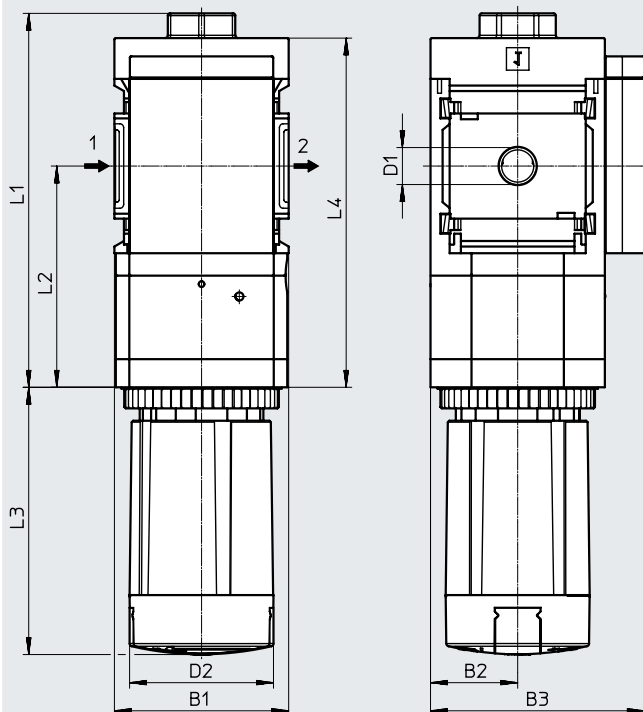
Typ	B1	B2	B3	D1	D2	L1	L2	L4
MS6-LRP-1/4-PO-VS	62	31	76	G1/4	G1/8	136	81	127
MS6-LRP-3/8-PO-VS				G3/8				
MS6-LRP-1/2-PO-VS				G1/2				

† Hinweis: Dieses Produkt entspricht ISO 1179-1 und ISO 228-1.

### Abmessungen – Alternative Einbaulage

Download CAD-Daten → [www.festo.com](http://www.festo.com)

[KD] Drehknopf unten



→ Durchflussrichtung

Typ	B1	B2	B3	D1	D2 ∅	L1	L2	L3	L4
MS6-LRP-1/4-...-KD	62	31	76	G1/4	51,2	133	78	95,1	124
MS6-LRP-3/8-...-KD				G3/8					
MS6-LRP-1/2-...-KD				G1/2					

† Hinweis: Dieses Produkt entspricht ISO 1179-1 und ISO 228-1.



Datenblatt

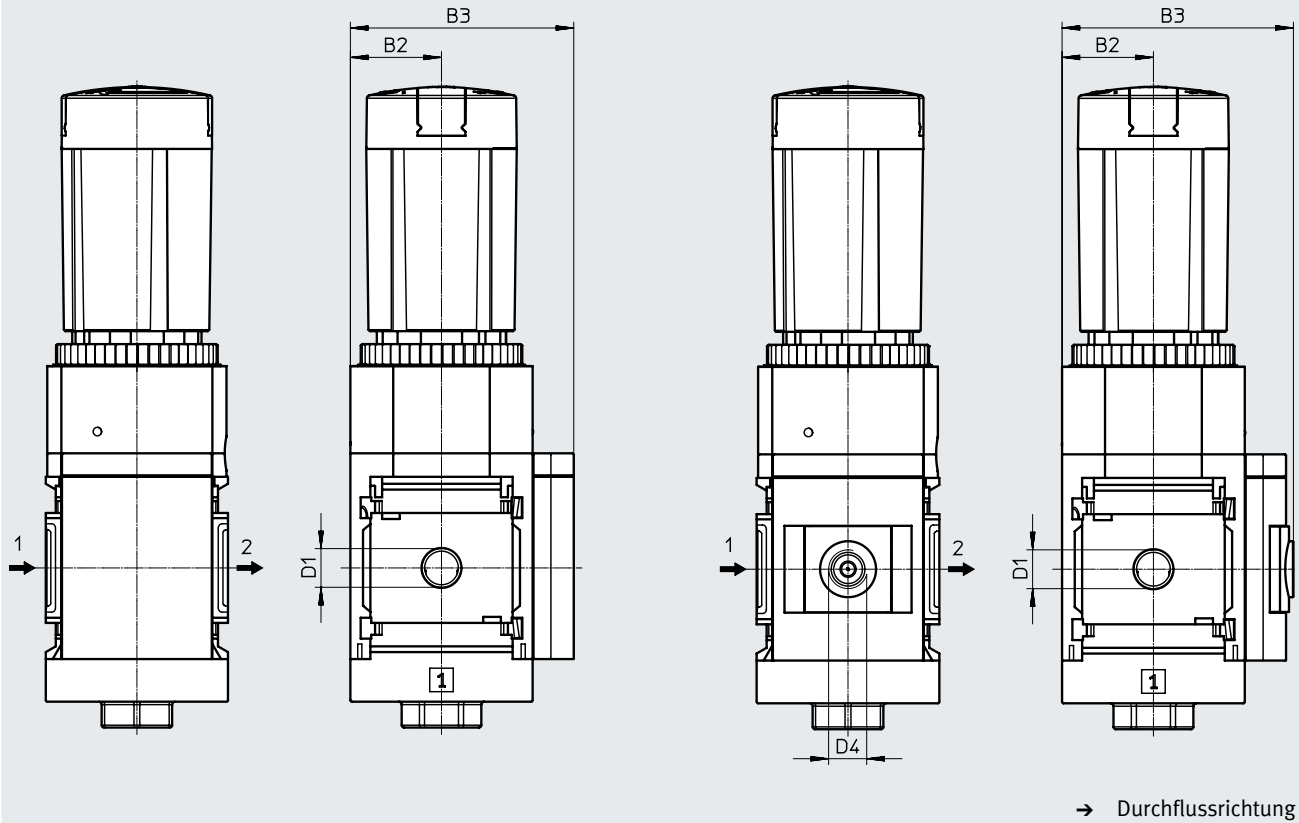
Abmessungen – Manometeralternativen

Download CAD-Daten → [www.festo.com](http://www.festo.com)

[VS] Verschlussblende

[A8] Adapter für EN-Manometer 1/8, ohne Manometer

[A4] Adapter für EN-Manometer 1/4, ohne Manometer



Typ	B2	B3	D1	D4
MS6-LRP-1/4-...-VS	31	76	G1/4	-
MS6-LRP-3/8-...-VS			G3/8	
MS6-LRP-1/2-...-VS			G1/2	
MS6-LRP-1/4-...-A8	31	78,5	G1/4	G1/8
MS6-LRP-3/8-...-A8			G3/8	
MS6-LRP-1/2-...-A8			G1/2	
MS6-LRP-1/4-...-A4	31	78,5	G1/4	G1/4
MS6-LRP-3/8-...-A4			G3/8	
MS6-LRP-1/2-...-A4			G1/2	

↓ Hinweis: Dieses Produkt entspricht ISO 1179-1 und ISO 228-1.

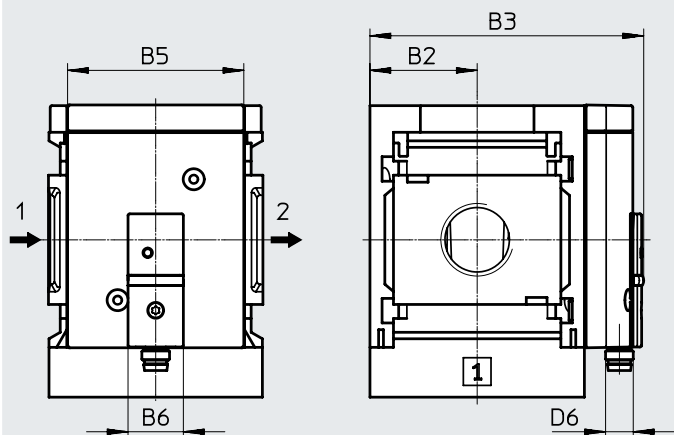
## Datenblatt

### Abmessungen – Manometeralternativen

[AD7 ... 10] Drucksensor ohne LCD-Anzeige (nur Schaltanzeige)

Download CAD-Daten → [www.festo.com](http://www.festo.com)

Datenblätter → Internet: sde5



Variante AD7:  
SDE5-D10-O-...-P-M8 mit 3-poligem Stecker M8x1, Schwellwertkomparator, 1 Schaltausgang PNP, Schließer

Variante AD9:  
SDE5-D10-O3-...-P-M8 mit 3-poligem Stecker M8x1, Fensterkomparator, 1 Schaltausgang PNP, Schließer

Variante AD8:  
SDE5-D10-C-...-P-M8 mit 3-poligem Stecker M8x1, Schwellwertkomparator, 1 Schaltausgang PNP, Öffner

Variante AD10:  
SDE5-D10-C3-...-P-M8 mit 3-poligem Stecker M8x1, Fensterkomparator, 1 Schaltausgang PNP, Öffner

→ Durchflussrichtung

Typ	B2	B3	B5	B6	D6
MS6-LRP-...-AD7/AD8/AD9/AD10	31	79,1	51	16	M8x1

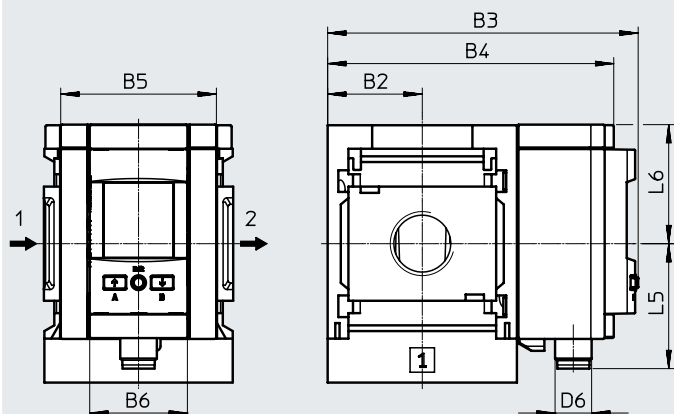
† Hinweis: Dieses Produkt entspricht ISO 1179-1 und ISO 228-1.

### Abmessungen – Manometeralternativen

[AD11/AD12] Drucksensor mit LCD-Anzeige

Download CAD-Daten → [www.festo.com](http://www.festo.com)

Datenblätter → Internet: spau



Variante AD11:  
SPAU-P10R-MS-L-PNLK-M12 mit Stecker M12, 4-polig, IO-Link, PNP, NPN, 0 ... 10 V, 1 ... 5 V, 4 ... 20 mA

Variante AD12:  
SPAU-P10R-MS-L-PNLK-M8 mit Stecker M8, 4-polig, IO-Link, PNP, NPN, 0 ... 10 V, 1 ... 5 V, 4 ... 20 mA

→ Durchflussrichtung

Typ	B2	B3	B4	B5	B6	D6	L5	L6
MS6-LRP-...-AD11	31	101,8	93,7	51	32	M12x1	41,2	39
MS6-LRP-...-AD12	31	101,8	93,7	51	32	M8x1	37,9	39

† Hinweis: Dieses Produkt entspricht ISO 1179-1 und ISO 228-1.

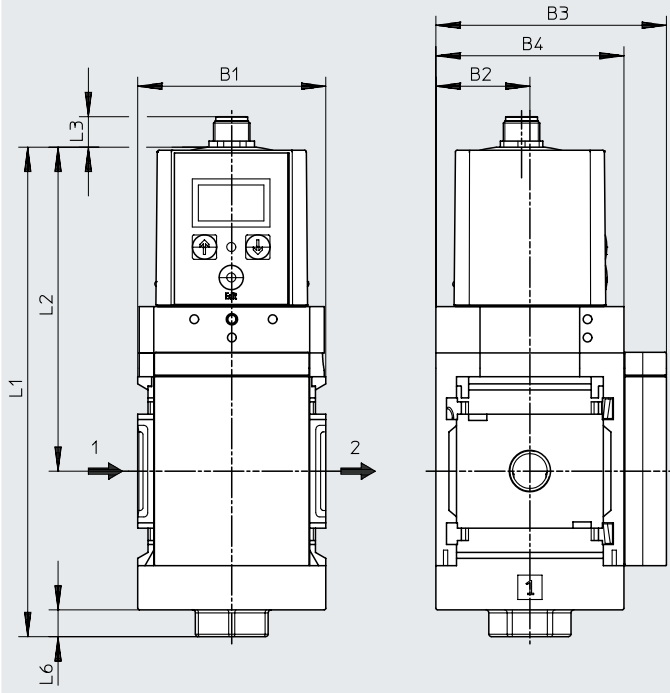
Datenblatt

**Abmessungen – elektrisch betätigte VPPE-Vorsteuerung**

Download CAD-Daten → [www.festo.com](http://www.festo.com)

[PE10/PI10] Proportional-Druckregelventil mit LED-Anzeige

Datenblätter → Internet: vppe



Variante PE10:  
elektrisch betätigt (Vor-  
steuerung durch Proportional-  
Druckregelventil mit LED-Anzei-  
ge, 7-Segment) 0 ... 10 V

Variante PI10:  
elektrisch betätigt (Vor-  
steuerung durch Proportional-  
Druckregelventil mit LED-Anzei-  
ge, 7-Segment)  
Sollwert 4 ... 20 mA

→ Durchflussrichtung

Typ	B1	B2	B3	B4	L1	L2	L3	L6
MS6-LRP-...-PE10/PI10	62	31	76	62	161	106	10	9

† Hinweis: Dieses Produkt entspricht ISO 1179-1 und ISO 228-1.

## Datenblatt

### Abmessungen – Drehknopf

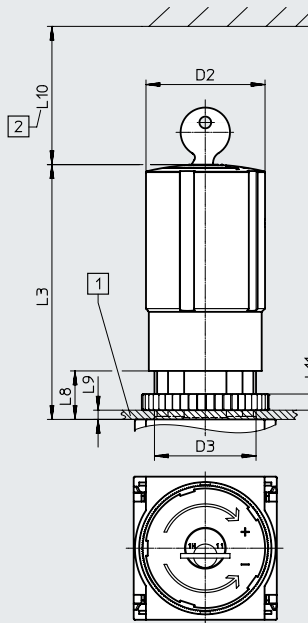
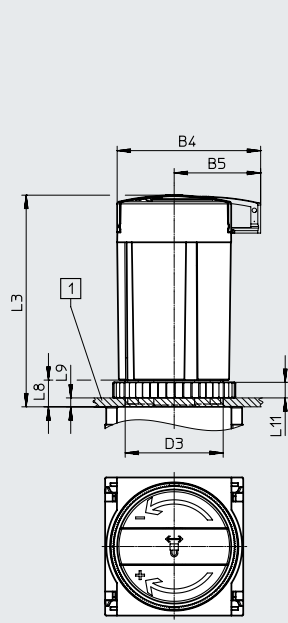
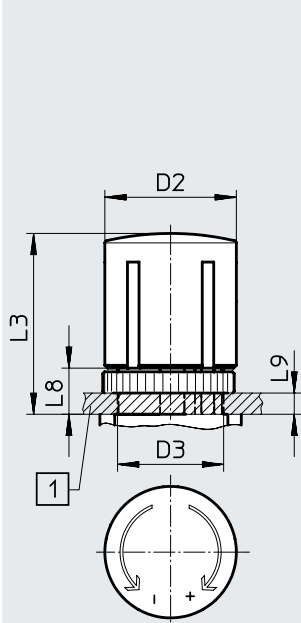
Download CAD-Daten → [www.festo.com](http://www.festo.com)

Für Schalttafeleinbau

[ ] Drehknopf mit Arretierung

[AS] Drehknopf mit Arretierung, mit Zubehör schließbar

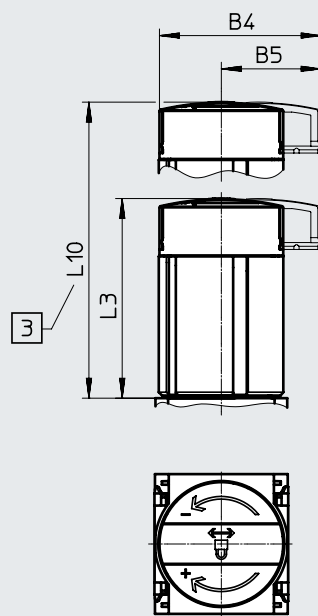
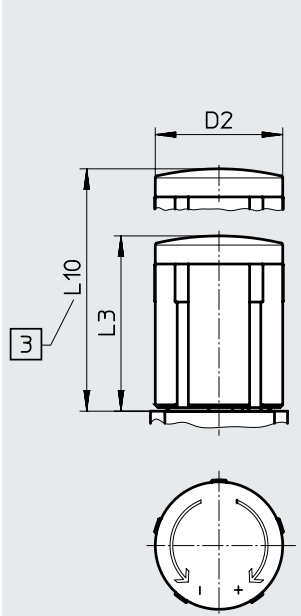
[E11] Drehknopf mit integriertem Schloss



[1] Max. Schalttafelstärke  
[2] Einbaumaß

[LD] Drehknopf lang mit Arretierung

[LD-AS] Drehknopf lang mit Arretierung, mit Zubehör schließbar



[3] Zur Druckeinstellung:  
Teleskopdrehknopf komplett ausziehen

Typ	B4	B5	D2	D3	L3	L8	L9	L10
MS6-LRP-...	-	-	51,2	M44x1	86	21	14	-
MS6-LRP-...-AS	64,4	38,8			95,1	12	5	-
MS6-LRP-...-E11	-	-			110	21	14	60
MS6-LRP-...-LD	-	-	-	-	86	-	-	139
MS6-LRP-...-LD-AS	64,4	38,8			95,5	-	-	148,5

## Datenblatt

<b>Bestellangaben</b>					
Pneumatischer Anschluss 1	Druckregelbereich	Signalbereich Analoger Eingang	Durchflussrichtung	Teile-Nr.	Typ
<b>manuell betätigt</b>					
G1/4	0,05 ... 0,7 bar	–	Von links nach rechts	<b>538004</b>	<b>MS6-LRP-1/4-D2-A8</b>
	0,05 ... 2,5 bar	–	Von links nach rechts	<b>538006</b>	<b>MS6-LRP-1/4-D4-A8</b>
	0,1 ... 4 bar	–	Von links nach rechts	<b>538008</b>	<b>MS6-LRP-1/4-D5-A8</b>
	0,1 ... 12 bar	–	Von links nach rechts	<b>538010</b>	<b>MS6-LRP-1/4-D7-A8</b>
G3/8	0,05 ... 0,7 bar	–	Von links nach rechts	<b>538012</b>	<b>MS6-LRP-3/8-D2-A8</b>
	0,05 ... 2,5 bar	–	Von links nach rechts	<b>538014</b>	<b>MS6-LRP-3/8-D4-A8</b>
	0,1 ... 4 bar	–	Von links nach rechts	<b>538016</b>	<b>MS6-LRP-3/8-D5-A8</b>
	0,1 ... 12 bar	–	Von links nach rechts	<b>538018</b>	<b>MS6-LRP-3/8-D7-A8</b>
G1/2	0,05 ... 0,7 bar	–	Von links nach rechts	<b>538020</b>	<b>MS6-LRP-1/2-D2-A8</b>
	0,05 ... 2,5 bar	–	Von links nach rechts	<b>538022</b>	<b>MS6-LRP-1/2-D4-A8</b>
	0,1 ... 4 bar	–	Von links nach rechts	<b>538024</b>	<b>MS6-LRP-1/2-D5-A8</b>
	0,1 ... 12 bar	–	Von links nach rechts	<b>538026</b>	<b>MS6-LRP-1/2-D7-A8</b>
<b>elektrisch betätigt</b>					
G1/2	0,01 ... 1 MPa	0 ... 10 V	Von links nach rechts	<b>8203861</b>	<b>MS6-LRP-1/2-PE10-VS</b>
	0,01 ... 1 MPa	4 ... 20 mA	Von links nach rechts	<b>8203862</b>	<b>MS6-LRP-1/2-PI10-VS</b>

## Bestellangaben – Produktbaukasten

<b>Bestelltabelle</b>					
Rastermaß	[mm]	62	Bedingun- gen	Code	Eintrag Code
Baukasten-Nr.	<b>538028</b>				
Baureihe	Standard			<b>MS</b>	MS
Baugröße	6			<b>6</b>	6
Funktion	Präzisions-Druckregelventil			<b>-LRP</b>	-LRP
Pneumatischer Anschluss	Innengewinde G1/4		[1]	<b>-1/4</b>	
	Innengewinde G3/8		[1]	<b>-3/8</b>	
	Innengewinde G1/2		[1]	<b>-1/2</b>	
	Anschlussplatte G1/4			<b>-AGB</b>	
	Anschlussplatte G3/8			<b>-AGC</b>	
	Anschlussplatte G1/2			<b>-AGD</b>	
	Anschlussplatte G3/4			<b>-AGE</b>	
	Anschlussplatte NPT1/4		[1]	<b>-AQN</b>	
	Anschlussplatte NPT3/8		[1]	<b>-AQP</b>	
	Anschlussplatte NPT1/2		[1]	<b>-AQR</b>	
	Anschlussplatte NPT3/4		[1]	<b>-AQS</b>	
Druckregelbereich/Betätigung	0,05 ... 0,7 bar, manuell betätigt			<b>-D2</b>	
	0,05 ... 2,5 bar, manuell betätigt			<b>-D4</b>	
	0,1 ... 4 bar, manuell betätigt			<b>-D5</b>	
	0,1 ... 12 bar, manuell betätigt			<b>-D7</b>	
	0,1 ... 12 bar, pneumatisch betätigt (Druckbereich wird durch Vorsteuerregler bestimmt)		[1][2]	<b>-PO</b>	
	0,01 ... 1 MPa, elektrisch betätigt (Vorsteuerung durch Proportional-Druckregelventil mit LED-Anzeige, 7-Segment) 0 ... 10 V		[3]	<b>-PE10</b>	
	0,01 ... 1 MPa, elektrisch betätigt (Vorsteuerung durch Proportional-Druckregelventil mit LED-Anzeige, 7-Segment) Sollwert 4 ... 20 mA		[3]	<b>-PI10</b>	
Manometeralternativen	Verschlussblende			<b>-VS</b>	
	Adapter für EN-Manometer 1/8, ohne Manometer			<b>-A8</b>	
	Adapter für EN-Manometer 1/8, mit Präzisionsmanometer			<b>-A8M</b>	
	Adapter für EN-Manometer 1/4, ohne Manometer			<b>-A4</b>	
	Drucksensor mit Schaltanzeige, Stecker M8, Schwellwertkomparator, PNP, NO		[1][5]	<b>-AD7</b>	
	Drucksensor mit Schaltanzeige, Stecker M8, Schwellwertkomparator, PNP, NC		[1][5]	<b>-AD8</b>	
	Drucksensor mit Schaltanzeige, Stecker M8, Fensterkomparator, PNP, NO		[1][5]	<b>-AD9</b>	
	Drucksensor mit Schaltanzeige, Stecker M8, Fensterkomparator, PNP, NC		[1][5]	<b>-AD10</b>	
	Drucksensor mit LCD Anzeige, Stecker M12, 4-polig, IO-Link, PNP, NPN, 0 ... 10 V, 1 ... 5 V, 4 ... 20 mA		[4]	<b>-AD11</b>	
	Drucksensor mit LCD Anzeige, Stecker M8, 4-polig, IO-Link, PNP, NPN, 0 ... 10 V, 1 ... 5 V, 4 ... 20 mA		[4]	<b>-AD12</b>	

[1] 1/4, 3/8, 1/2, Nicht mit Zulassung EU EX4.

AQN, AQP, AQR,  
AQS, PO,  
AD7 ... AD10,  
KD, E11, WPM

[2] PO Nicht mit Drehknopfalternative LD.  
Nicht mit Abschließbarkeit AS, E11.  
Nicht mit Befestigungsart WR.

[3] PE10, PI10 Nicht mit WR, AS, E11, EX4, UL1, LD

[4] AD11/AD12 Messbereich max. 10 bar.  
Nicht mit Druckregelbereich/Betätigung D2, D4.

[5] AD7 ... AD10 Messbereich max. 10 bar.  
Nicht mit Druckregelbereich/Betätigung D2.

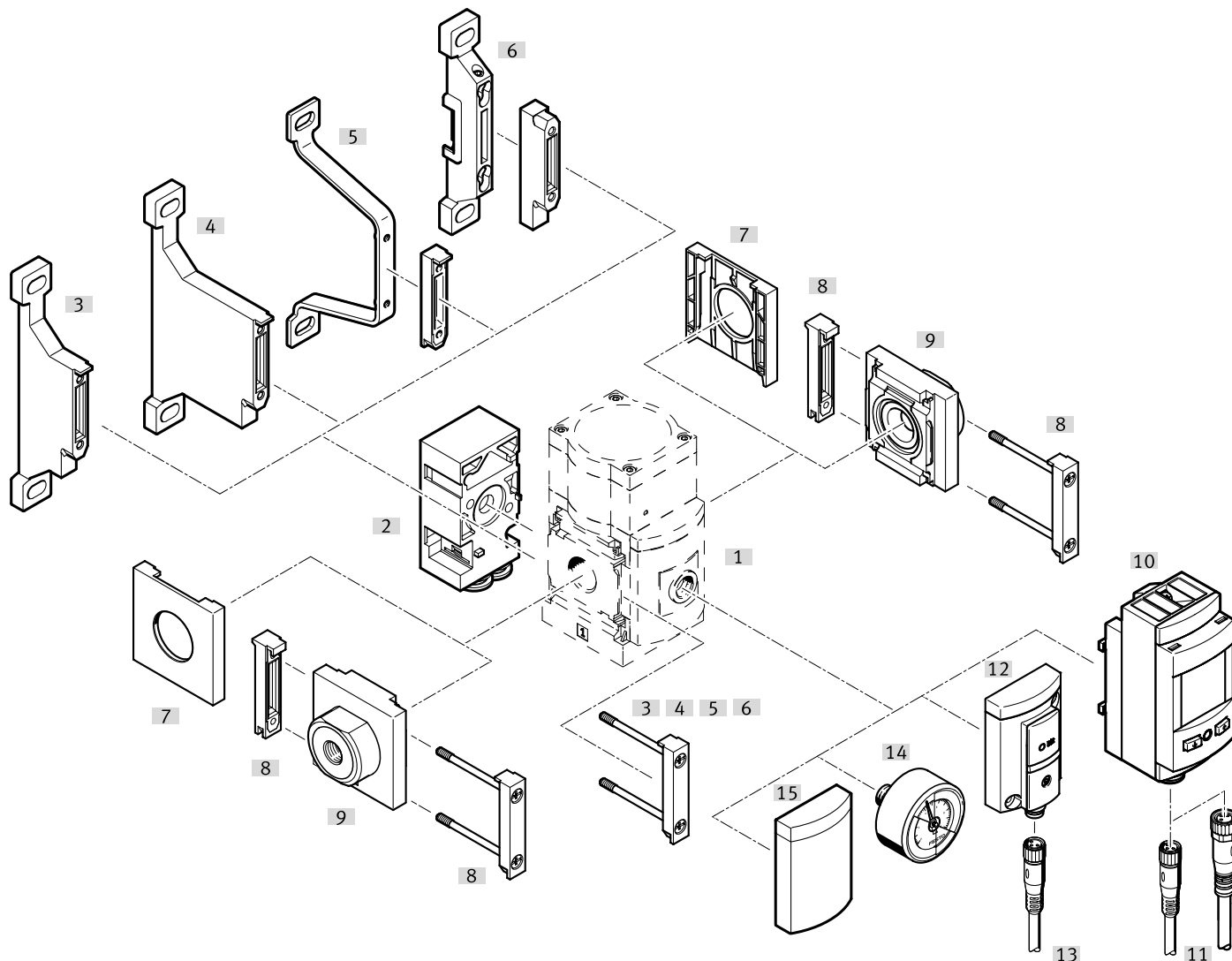
## Bestellangaben – Produktbaukasten

<b>Bestelltabelle</b>					
Rastermaß	[mm]	62	Bedingun- gen	Code	Eintrag Code
Drehknopfalternative	Ohne				
	Langer Drehknopf		[6]	<b>-LD</b>	
Alternative Einbaulage	Ohne				
	Drehknopf unten		[1][7]	<b>-KD</b>	
Abschließbarkeit	Ohne				
	Mit Zubehör abschließbar			<b>-AS</b>	
	Mit integriertem Schloss		[1]	<b>-E11</b>	
Befestigungsart	Ohne Befestigungswinkel				
	Befestigungswinkel mit Rändelmutter für Reglerkopf		[8]	<b>-WR</b>	
	Befestigungswinkel Grundausführung		[9]	<b>-WP</b>	
	Befestigungswinkel zum Einhängen der Wartungsgeräte		[1][9]	<b>-WPM</b>	
	Befestigungswinkel zentral hinten (Wandmontage oben und unten), Anschlussplatten nicht notwendig			<b>-WB</b>	
Zulassung EU	Keine				
	II 2GD nach EU-Ex-Schutz-Richtlinie (ATEX)			<b>-EX4</b>	
Zulassung UL	Keine				
	cULus, ordinary location for Canada and USA			<b>-UL1</b>	
Durchflussrichtung	Durchflussrichtung von links nach rechts				
	Durchflussrichtung von rechts nach links			<b>-Z</b>	

- [6] LD Nicht mit Abschließbarkeit E11.  
 [7] KD Nicht mit Befestigungsart WP.  
 [8] WR Nicht mit Drehknopfalternative LD.  
 [9] WP, WPM Nur mit Anschlussplatte AGB, AGC, AGD, AGE, AQN, AQP, AQR oder AQS.

## Peripherieübersicht

### Präzisions-Druckregelventil MS6-LRPB mit Druckausgang hinten



**Hinweis**

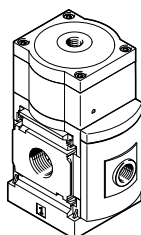
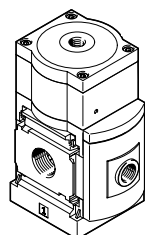
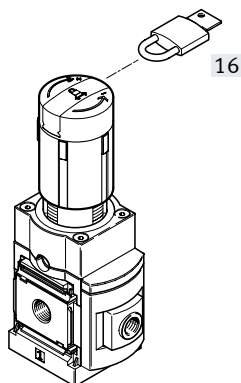
Weiteres Zubehör:

- Modulverbinder für Kombination mit Baugröße MS4/MS6 oder Baugröße MS9  
→ Internet: amv, rmv, armv
- Adapter für Montage an Profile  
→ Internet: ipm-80, ipm-40-80, ipm-80-80

manuell betätigt

pneumatisch betätigt

elektrisch betätigt



35759d\_1

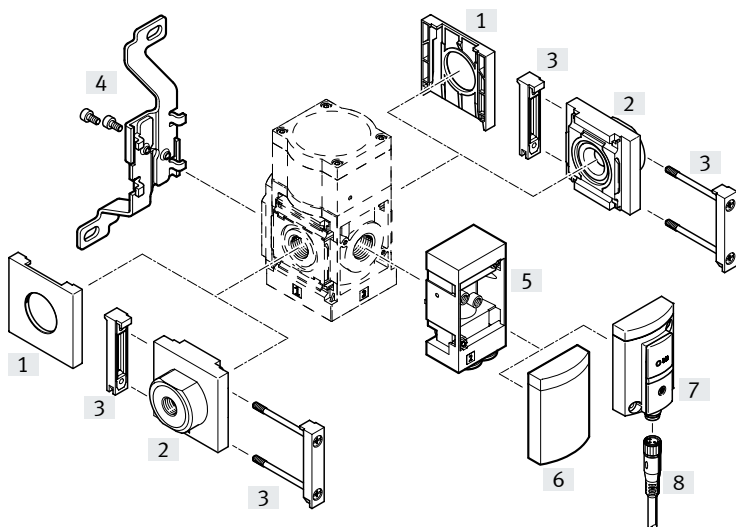


## Peripherieübersicht

Befestigungselemente und Zubehör		Einzelgerät		Kombination		→ Seite/Internet
		ohne Anschlussplatte	mit Anschlussplatte	ohne Anschlussplatte	mit Anschlussplatte	
[1]	Adapter für EN-Manometer 1/8, 1/4 A8/A4	■	■	■	■	79
[2]	Winkelabgangsblock B...	■	■	■	■	79
[3]	Befestigungswinkel MS6-WP	-	■	■	■	ms6-wp
[4]	Befestigungswinkel MS6-WPB	-	■	■	■	ms6-wp
[5]	Befestigungswinkel MS6-WPE	-	■	■	■	ms6-wp
[6]	Befestigungswinkel MS6-WPM	-	■	■	■	ms6-wp
[7]	Abdeckkappe MS6-END	■	-	■	-	ms6-end
[8]	Modulverbinder MS6-MV	-	■	■	■	ms6-mv
[9]	Anschlussplatte-SET MS6-AG...	-	■	-	■	ms6-ag
[10]	Drucksensor mit LCD Anzeige AD11/AD12	■	■	■	■	79
[11]	Verbindungsleitung NEBA-M8...-LE4/NEBA-M12...-LE4	■	■	■	■	107
[12]	Drucksensor ohne Anzeige AD7 ... AD10	■	■	■	■	79
[13]	Verbindungsleitung NEBA-M8...-LE3	■	■	■	■	107
[14]	Präzisionsmanometer A8M/MAP	■	■	■	■	79, 107
[15]	Verschlussblende VS	■	■	■	■	79
[16]	Bügelverschluss LRVS-D	■	■	■	■	107

## Peripherieübersicht

### Präzisions-Druckregelventil MS6-LRPB mit Druckausgang vorne



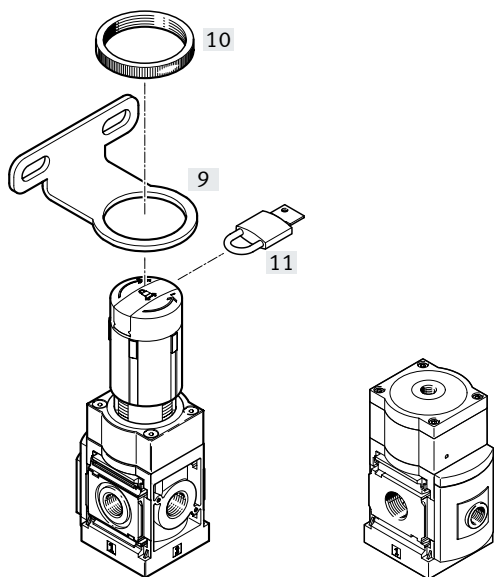
**Hinweis**

Weiteres Zubehör:

- Modulverbinder für Kombination mit Baugröße MS4/MS6 oder Baugröße MS9  
→ Internet: amv, rmv, armv
- Adapter für Montage an Profile  
→ Internet: ipm-80, ipm-40-80, ipm-80-80

manuell betätigt

pneumatisch betätigt



## Peripherieübersicht

Befestigungselemente und Zubehör		Einzelgerät		Kombination		→ Seite/Internet
		ohne Anschlussplatte	mit Anschlussplatte	ohne Anschlussplatte	mit Anschlussplatte	
[1]	Abdeckkappe MS6-END	■	–	■	–	ms6-end
[2]	Anschlussplatte-SET MS6-AG...	–	■	–	■	ms6-ag
[3]	Modulverbinder MS6-MV	–	■	■	■	ms6-mv
[4]	Befestigungswinkel MS6-WB	■	■	–	–	ms6-wb
[5]	Winkelabgangsblock B...	■	■	■	■	79
[6]	Verschlussblende VS	■	■	■	■	79
[7]	Drucksensor ohne Anzeige AD7 ... AD10	■	■	■	■	79
[8]	Verbindungsleitung NEBA-M8...-LE3	■	■	■	■	107
[9]	Befestigungswinkel MS6-WR	■	■	–	–	ms6-wr
[10]	Rändelmutter (im Lieferumfang enthalten) MS-LR	■	■	–	–	–
[11]	Bügelverschluss LRVS-D	■	■	■	■	107

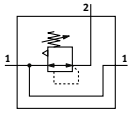
## Typenschlüssel

<b>001</b>	<b>Baureihe</b>
<b>MS</b>	MS-Reihe
<b>002</b>	<b>Baugröße</b>
<b>6</b>	Rastermaß 62 mm
<b>003</b>	<b>Funktion</b>
<b>LRPB</b>	Präzisions-Druckregelventil für Batteriemontage
<b>004</b>	<b>Pneumatischer Anschluss</b>
<b>1/2</b>	Innengewinde G1/2
<b>AGB</b>	Anschlussplatte G1/4
<b>AGC</b>	Anschlussplatte G3/8
<b>AGD</b>	Anschlussplatte G1/2
<b>AGE</b>	Anschlussplatte G3/4
<b>005</b>	<b>Druckregelbereich</b>
<b>D2</b>	0,05 ... 0,7 bar
<b>D4</b>	0,05 ... 2,5 bar
<b>D5</b>	0,1 ... 4 bar
<b>D7</b>	0,1 ... 12 bar
<b>PO</b>	Max. 12 bar, pneumatisch betätigt (Druckbereich wird durch Vorsteuerregler bestimmt)
<b>006</b>	<b>Manometeralternativen</b>
<b>A4</b>	Adapter für EN-Manometer 1/4, ohne Manometer
<b>A8</b>	Adapter für EN-Manometer 1/8, ohne Manometer
<b>A8M</b>	Adapter für EN-Manometer 1/8, mit Präzisionsmanometer
<b>AD7</b>	Drucksensor mit Schaltanzeige, Stecker M8, Schwellwertkomparator, PNP, NO
<b>AD8</b>	Drucksensor mit Schaltanzeige, Stecker M8, Schwellwertkomparator, PNP, NC
<b>AD9</b>	Drucksensor mit Schaltanzeige, Stecker M8, Fensterkomparator, PNP, NO
<b>AD10</b>	Drucksensor mit Schaltanzeige, Stecker M8, Fensterkomparator, PNP, NC
<b>AD11</b>	Drucksensor mit LCD-Anzeige, Stecker M12, 4-polig, IO-Link, PNP, NPN, 0 ... 10 V, 1 ... 5 V, 4 ... 20 mA
<b>AD12</b>	Drucksensor mit LCD-Anzeige, Stecker M8, 4-polig, IO-Link, PNP, NPN, 0 ... 10 V, 1 ... 5 V, 4 ... 20 mA
<b>VS</b>	Verschlussblende

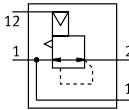
<b>007</b>	<b>Drehknopfalternative</b>
	Ohne
<b>LD</b>	Langer Drehknopf
<b>008</b>	<b>Alternative Einbaulage</b>
	Ohne
<b>KD</b>	Drehknopf unten
<b>009</b>	<b>Abschliessbarkeit</b>
	Ohne
<b>AS</b>	Mit Zubehör abschliessbar
<b>E11</b>	Mit integriertem Schloss
<b>010</b>	<b>Alternativer Druckausgang</b>
	Ohne
<b>BD</b>	Winkelabgangsblock QS-8
<b>BE</b>	Winkelabgangsblock QS-10
<b>011</b>	<b>Befestigungsart</b>
	Ohne Befestigungswinkel
<b>WR</b>	Befestigungswinkel mit Rändelmutter am Reglerknopf
<b>WP</b>	Befestigungswinkel Grundauführung
<b>WPB</b>	Befestigungswinkel für großen Wandabstand
<b>WPM</b>	Befestigungswinkel zum Einhängen der Wartungsgeräte
<b>WB</b>	Befestigung zentral hinten (Wandmontage oben und unten), Anschlussplatten nicht notwendig
<b>012</b>	<b>Zulassung EU</b>
	Keine
<b>EX4</b>	II 2GD nach EU-Ex-Schutz-Richtlinie (ATEX)
<b>013</b>	<b>Zulassung UL</b>
	Keine
<b>UL1</b>	cULus ordinary location for Canada and USA
<b>014</b>	<b>Abgangsrichtung</b>
	Druckausgang hinten
<b>Z</b>	Druckausgang vorne

## Datenblatt

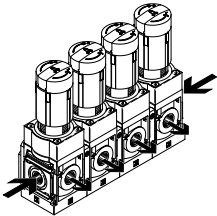
Druckregelbereich/Betätigung,  
manuell betätigt







Druckregelbereich/Betätigung,  
pneumatisch betätigt



Mehrere nebeneinander montierte Präzisions-Druckregelventile zum Aufbau einer Reglerbatterie:



Das Präzisions-Druckregelventil eignet sich für sensible Anwendungen mit einer geforderten Druckhysterese von 0,02 bar.

-  - Durchfluss  
1600 ... 5000 l/min
-  - Temperaturbereich  
-10 ... +60 °C
-  - Betriebsdruck  
1 ... 14 bar
-  - [www.festo.com](http://www.festo.com)



Der Ausgangsdruck p2 ist innerhalb des Druckregelbereichs entweder manuell mit dem Drehknopf oder pneumatisch über einen Steuerdruck p12 von einem externen Pilotregler (möglichst mit einem Präzisions-Druckregelventil) einstellbar. Beim Abschalten des Eingangsdrucks p1 wird der Ausgangsdruck p2 über den Anschluss 3 (Sekundärentlüftung) entlüftet.

- Gute Regelcharakteristik mit kleiner Hysterese und Primärdruck-Kompensation
- Batteriemontage mit durchgeführter Versorgungsdruckluft
- Zum Aufbau einer Reglerbatterie mit voneinander unabhängigen Druckregelbereichen
- Betätigungssicherung zum Schutz der Einstellwerte vor Verstellung
- Vier Druckregelbereiche: 0,05 ... 0,7 bar, 0,05 ... 2,5 bar, 0,1 ... 4 bar und 0,1 ... 12 bar
- Optionaler Drucksensor
- Optionale Gerätevariante EX4 zum Einsatz in explosionsgefährdeten Bereichen der Zonen 1, 2, 21 und 22

Allgemeine Technische Daten		
Baugröße		MS6
Pneumatischer Anschluss 1		
Innengewinde		G1/2
Anschlussplatte [AG...]		G1/4, G3/8, G1/2 oder G3/4
Pneumatischer Anschluss 2		
Innengewinde		G1/2
Winkelabgangsblock [BD]		QS-8
[BE]		QS-10
Pneumatischer Anschluss 3		G1/4
Anschluss Steuerluft 12		G1/8 (MS6-LRPB-...-PO)
Konstruktiver Aufbau		vorgesteuertes Präzisions-Membranregelventil mit durchgehender Druckversorgung
Reglerfunktion		Ausgangsdruck konstant, mit Sekundärentlüftung
Befestigungsart		mit Zubehör
		Leitungseinbau
		Fronttafeleinbau
Einbaulage		beliebig
Betätigungssicherung		Drehknopf mit Arretierung
		Drehknopf mit Arretierung, mit Zubehör schließbar
		Drehknopf mit integriertem Schloss
Druckregelbereich/ Betätigung <sup>1)</sup>	[D2] [bar]	0,05 ... 0,7, manuell betätigt
	[D4] [bar]	0,05 ... 2,5, manuell betätigt
	[D5] [bar]	0,1 ... 4, manuell betätigt
	[D7] [bar]	0,1 ... 12, manuell betätigt (0,1 ... 10 mit Drucksensor AD... oder mit Zulassung UL)
	[PO] [bar]	0,1 ... 12, pneumatisch betätigt (0,1 ... 10 mit Drucksensor AD... oder mit Zulassung UL)
Max. Druckhysterese	[bar]	0,02

1) [D2]/[D4]/[D5]/[D7]: Eingangsdruck p1  $\geq$  Ausgangsdruck p2 + 1 bar.  
[PO]: Steuerdruck p12 = Ausgangsdruck p2 + max. 0,5 bar

† Hinweis: Dieses Produkt entspricht ISO 1179-1 und ISO 228-1.

## Datenblatt

Allgemeine Technische Daten	
Baugröße	MS6
Druckanzeige	mit Drucksensor für LCD-Anzeige Ausgangsdruck und elektrischem Ausgang
	mit Drucksensor für Schaltanzeige Ausgangsdruck und elektrischem Ausgang
	mit Manometer für Anzeige Ausgangsdruck
	G1/8 vorbereitet
	G1/4 vorbereitet

Durchflusswerte					
Druckregelbereich	[D2]: 0,05 ... 0,7 bar	[D4]: 0,05 ... 2,5 bar	[D5]: 0,1 ... 4 bar	[D7]/[PO]: 0,1 ... 12 bar	
Normalnendurchfluss q <sub>nN</sub> [l/min]					
q <sub>nN 1 → 2</sub>	G1/2	1600 <sup>1)</sup>	2300 <sup>2)</sup>	3000 <sup>3)</sup>	5000 <sup>4)</sup>
Durchfluss Sekundärentlüftung [l/min]					
q <sub>n 2 → 3</sub>		≥ 220 <sup>5)</sup>	≥ 450 <sup>6)</sup>	≥ 650 <sup>7)</sup>	≥ 900 <sup>8)</sup>

- 1) Gemessen bei p<sub>1</sub> = 10 bar und p<sub>2</sub> = 0,5 bar, Δp = 0,1 bar
- 2) Gemessen bei p<sub>1</sub> = 10 bar und p<sub>2</sub> = 1,5 bar, Δp = 0,1 bar
- 3) Gemessen bei p<sub>1</sub> = 10 bar und p<sub>2</sub> = 2,5 bar, Δp = 0,1 bar
- 4) Gemessen bei p<sub>1</sub> = 10 bar und p<sub>2</sub> = 6,0 bar, Δp = 0,1 bar

- 5) Gemessen bei p<sub>1</sub> = 10 bar und p<sub>2</sub> = 0,7 bar, Δp<sub>2</sub> = 0,1 bar
- 6) Gemessen bei p<sub>1</sub> = 10 bar und p<sub>2</sub> = 2,5 bar, Δp<sub>2</sub> = 0,1 bar
- 7) Gemessen bei p<sub>1</sub> = 10 bar und p<sub>2</sub> = 4,0 bar, Δp<sub>2</sub> = 0,1 bar
- 8) Gemessen bei p<sub>1</sub> = 10 bar und p<sub>2</sub> = 6,0 bar, Δp<sub>2</sub> = 0,1 bar

Betriebs- und Umweltbedingungen	
Betriebsdruck [bar]	1 ... 14 (1 ... 10) <sup>1)</sup>
Betriebsmedium	Druckluft nach ISO 8573-1:2010 [7:4:4]
	Inerte Gase
Hinweis zum Betriebs-/Steuermedium	geölter Betrieb nicht möglich
Umgebungstemperatur [°C]	-10 ... +60 (0 ... +50) <sup>2)</sup>
Mediumstemperatur [°C]	-10 ... +60 (0 ... +50) <sup>2)</sup>
Lagertemperatur [°C]	-10 ... +60
Korrosionsbeständigkeit KBK <sup>3)</sup>	2
Zulassung UL <sup>4)</sup>	c UL us - Recognized (OL)

- 1) Wert in Klammern gilt für MS6-LRPB mit Zulassung UL.
- 2) Wert in Klammern gilt für MS6-LRPB mit Drucksensor.
- 3) Weitere Informationen [www.festo.com/x/topic/kbk](http://www.festo.com/x/topic/kbk)
- 4) Weitere Informationen [www.festo.com/catalogue/ms6-lrpb](http://www.festo.com/catalogue/ms6-lrpb) → Support/Downloads.

ATEX	
Zulassung EU	[EX4]
ATEX-Kategorie Gas	II 2G
Ex-Zündschutzart Gas	Ex h IIC T6 Gb X
ATEX-Kategorie Staub	II 2D
Ex-Zündschutzart Staub	Ex h IIIC T60°C Db X
Ex-Umgebungstemperatur	-10 °C ≤ Ta ≤ +60 °C
Ex-Schutz Zulassung außerhalb der EU	EPL Db (GB)
	EPL Gb (GB)
CE-Zeichen (siehe Konformitätserklärung) <sup>1)</sup>	nach EU-Ex-Schutz-Richtlinie (ATEX)
UKCA-Zeichen (siehe Konformitätserklärung) <sup>1)</sup>	nach UK EX Vorschriften

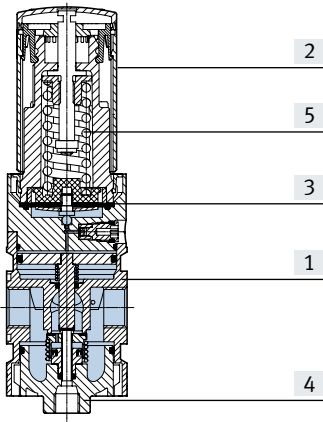
- 1) Weitere Informationen [www.festo.com/catalogue/ms6-lrpb](http://www.festo.com/catalogue/ms6-lrpb) → Support/Downloads.

Gewichte [g]	
Präzisions-Druckregelventil	1000
Präzisions-Druckregelventil mit Drehknopf mit integriertem Schloss	1120

## Datenblatt

### Werkstoffe

#### Funktionsschnitt

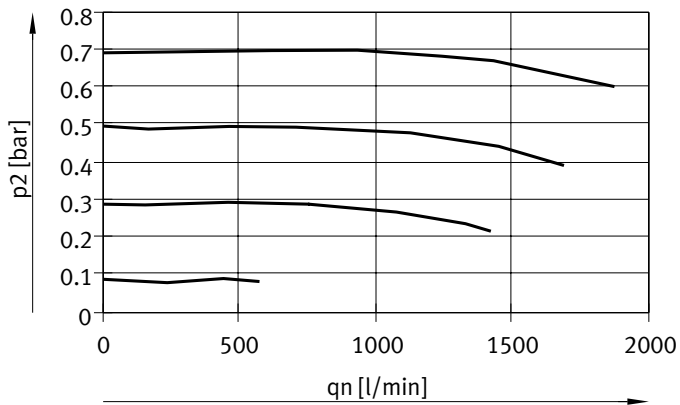


Präzisions-Druckregelventil (Batteriemontage)

[1]	Gehäuse	Aluminium-Druckguss
[2]	Drehknopf	PA, POM
[3]	Drehknopf mit integriertem Schloss	Aluminium
[4]	Membran	NBR
[5]	Deckel unten	PC
	Federn	Stahl
	Dichtungen	NBR
	Werkstoff-Hinweis	RoHS konform
	LABS-Konformität	VDMA24364-B1/B2-L

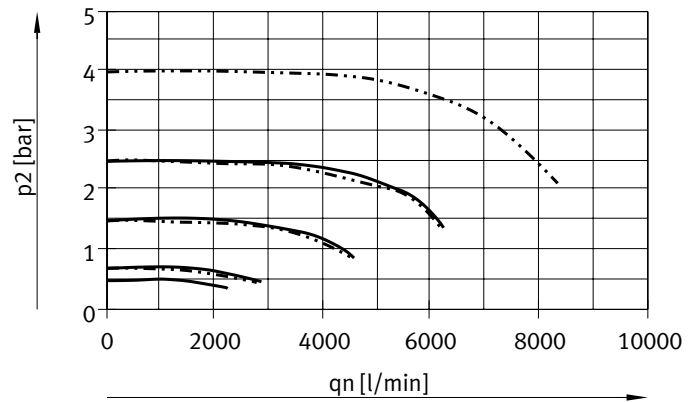
### Normaldurchfluss $q_n$ in Abhängigkeit vom Ausgangsdruck $p_2$ ( $p_1 = 10 \text{ bar}$ )

MS6-LRPB-1/2-D2



— [D2]: 0,05 ... 0,7 bar

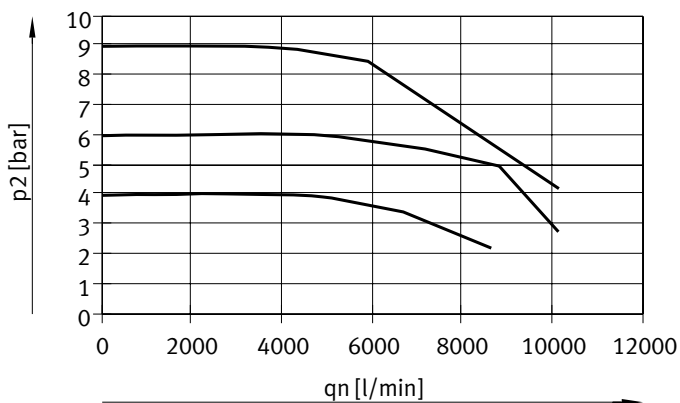
MS6-LRPB-1/2-D4/D5



— [D4]: 0,05 ... 2,5 bar

- - - [D5]: 0,1 ... 4 bar

MS6-LRPB-1/2-D7/PO

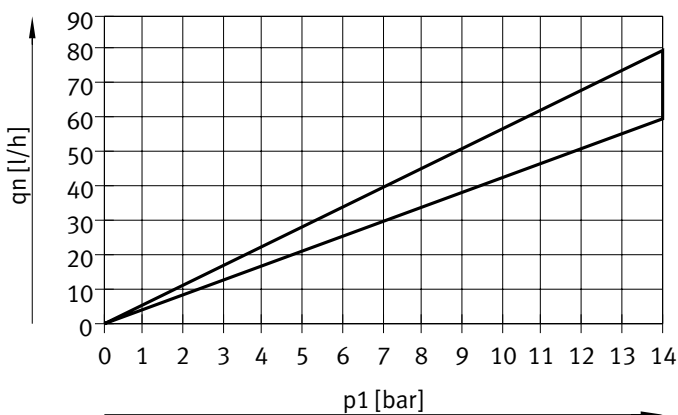


— [D7]/[PO]: 0,1 ... 12 bar

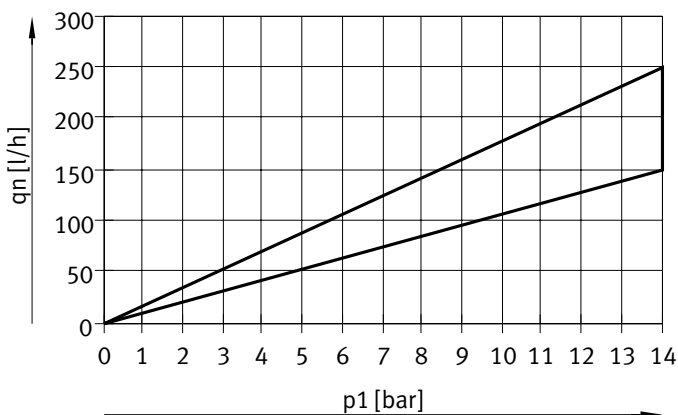
## Datenblatt

### Eigenluftverbrauch $q_n$ in Abhängigkeit vom Eingangsdruck $p_1$

MS6-LRPB-...-D2/D4



MS6-LRPB-...-D5/D7/PO



### Abmessungen

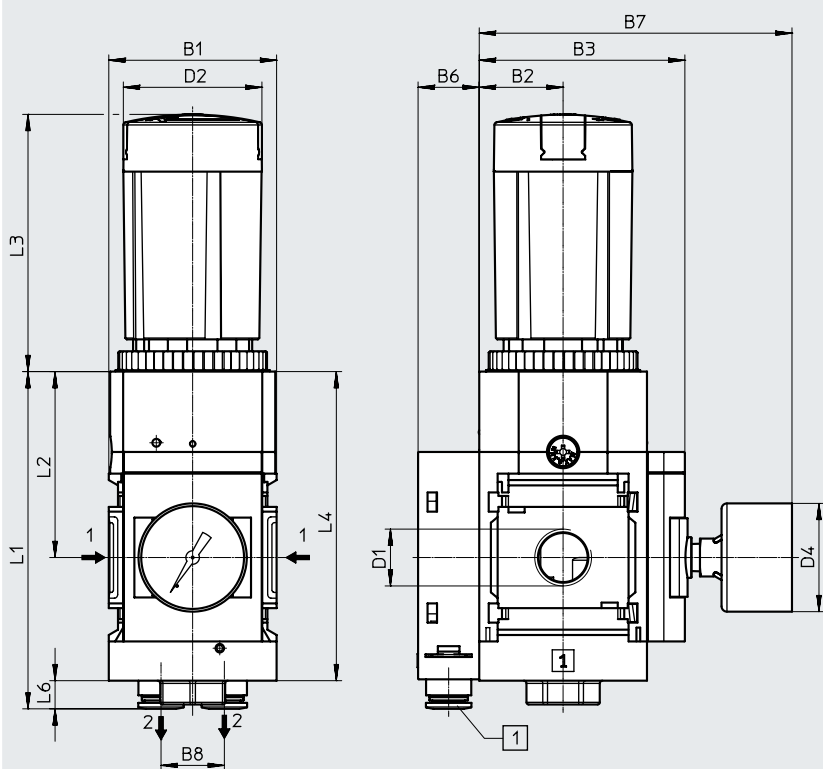
Download CAD-Daten → [www.festo.com](http://www.festo.com)

[D2]/[D4]/[D5]/[D7] Druckregelbereich, manuell betätigt

[A8M] Adapter für EN-Manometer 1/8, mit Präzisionsmanometer

[BD]/[BE] Winkelabgangsblock

[AS] Drehknopf mit Arretierung, mit Zubehör schließbar



Typ	B1	B2	B3	B6	B7	B8	D1	D2 ∅	D4 ∅	L1	L2	L3	L4	L6
MS6-LRPB-1/2-D2/D4/D5/D7-A8M-BD/BE-AS	62	31	76	23	115	23,4	G1/2	51,2	40	124	68	95,1	114	10

† Hinweis: Dieses Produkt entspricht ISO 1179-1 und ISO 228-1.

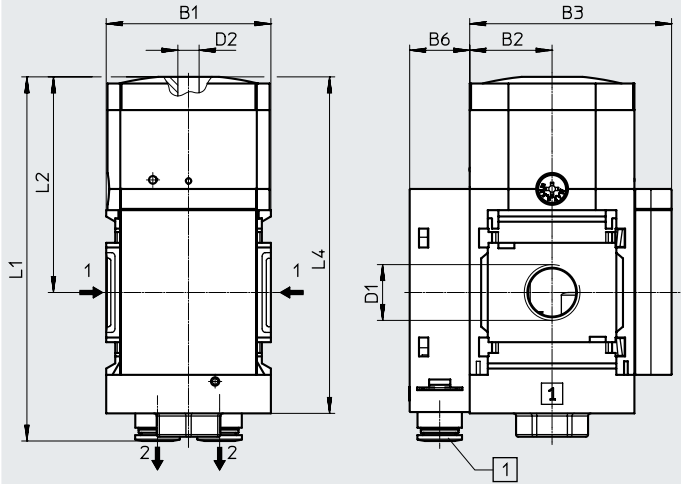


## Datenblatt

### Abmessungen

Download CAD-Daten → [www.festo.com](http://www.festo.com)

[PO] Druckregelbereich, pneumatisch betätigt  
 [VS] Verschlussblende  
 [BD]/[BE] Winkelabgangsblock



[1] Steckanschluss  
 → Durchflussrichtung

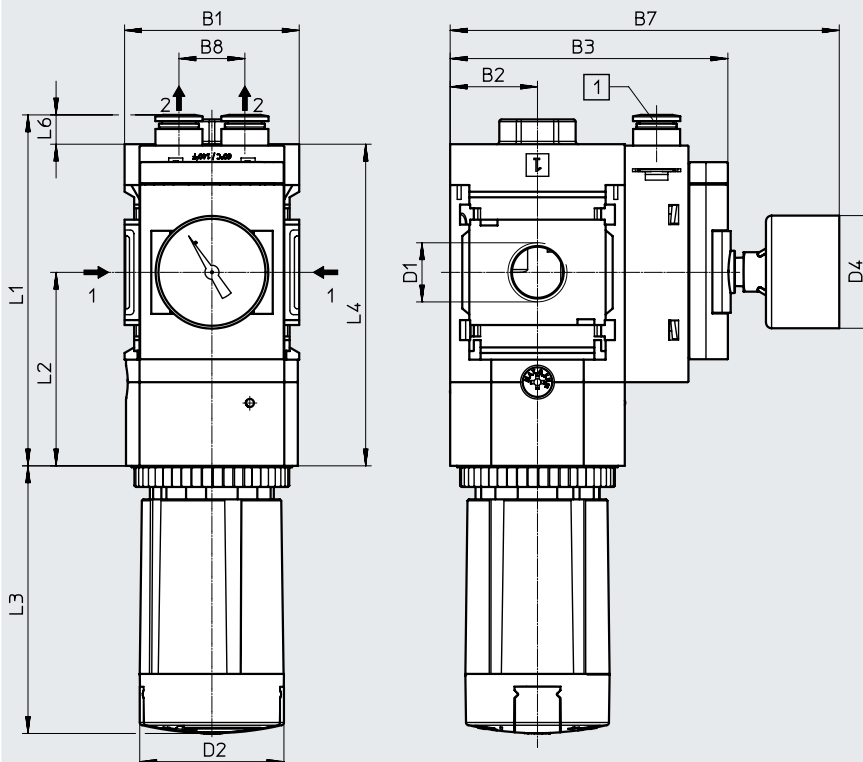
Typ	B1	B2	B3	B6	D1	D2	L1	L2	L4
MS6-LRPB-1/2-PO-VS-BD/BE	62	31	76	23	G1/2	G1/8	137	81	127

† Hinweis: Dieses Produkt entspricht ISO 1179-1 und ISO 228-1.

### Abmessungen – Alternative Einbaulage

Download CAD-Daten → [www.festo.com](http://www.festo.com)

[KD] Drehknopf unten



[1] Steckanschluss  
 → Durchflussrichtung

Typ	B1	B2	B3	B7	B8	D1	D2 ∅	D4 ∅	L1	L2	L3	L4	L6
MS6-LRPB-1/2-...-KD	62	31	99	138	23,4	G1/2	51,2	40	124	68	95,1	114	10

† Hinweis: Dieses Produkt entspricht ISO 1179-1 und ISO 228-1.

## Datenblatt

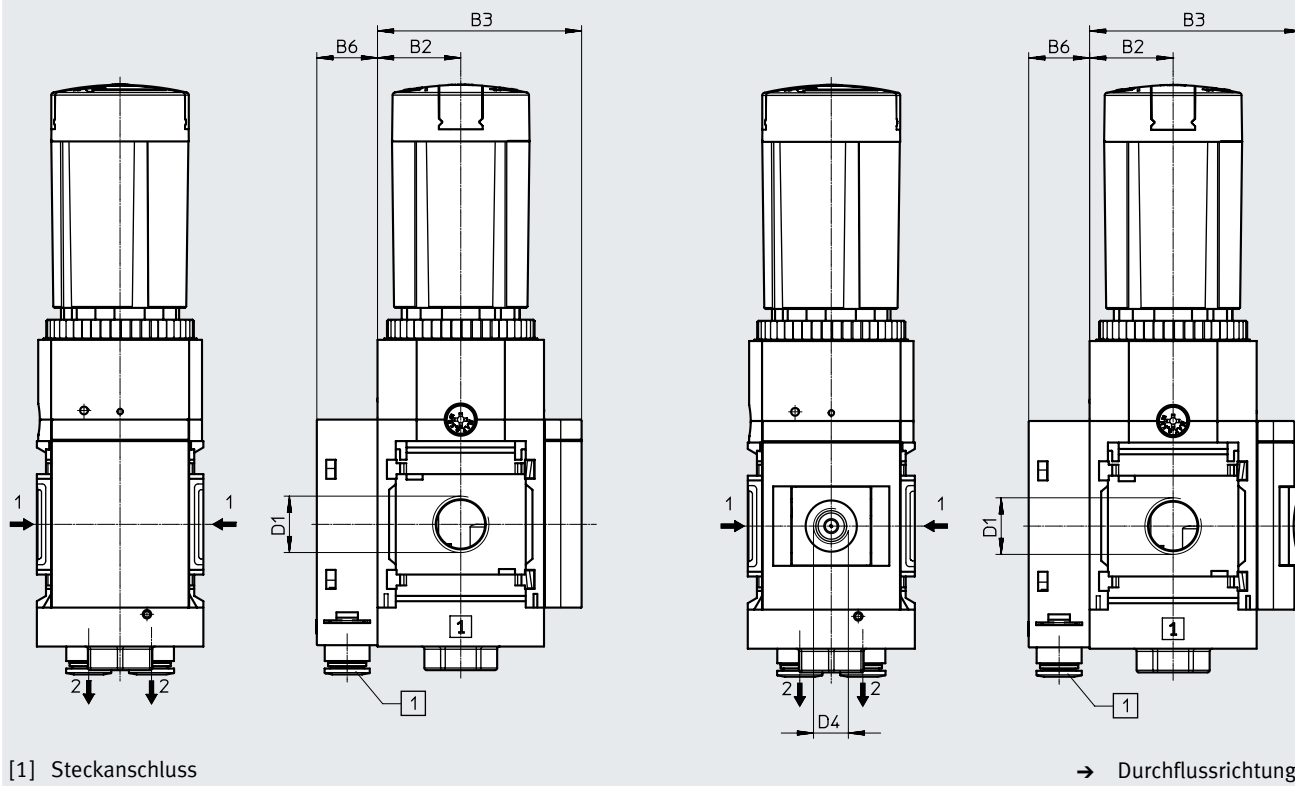
### Abmessungen – Manometeralternativen

Download CAD-Daten → [www.festo.com](http://www.festo.com)

[VS] Verschlussblende

[A8] Adapter für EN-Manometer 1/8, ohne Manometer

[A4] Adapter für EN-Manometer 1/4, ohne Manometer



Typ	B2	B3	B6	D1	D4
MS6-LRPB-1/2-...-VS		76			-
MS6-LRPB-1/2-...-A8	31	78,5	23	G1/2	G1/8
MS6-LRPB-1/2-...-A4		78,5			G1/4

† Hinweis: Dieses Produkt entspricht ISO 1179-1 und ISO 228-1.

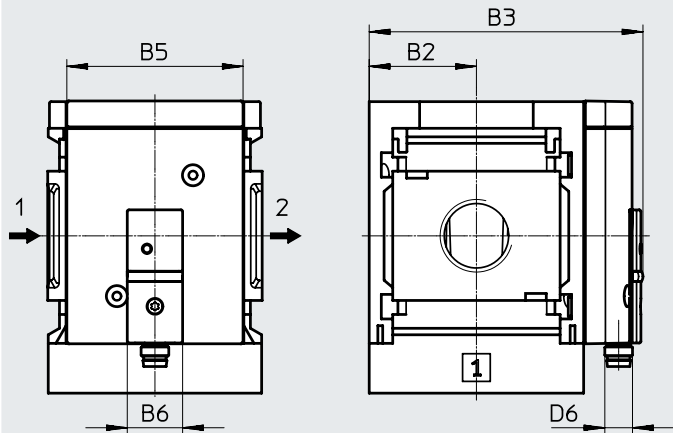
Datenblatt

**Abmessungen – Manometeralternativen**

Download CAD-Daten → [www.festo.com](http://www.festo.com)

[AD7 ... 10] Drucksensor ohne LCD-Anzeige (nur Schaltanzeige)

Datenblätter → Internet: sde5



Variante AD7:  
SDE5-D10-O-...-P-M8 mit 3-poligem Stecker M8x1, Schwellwertkomparator, 1 Schaltausgang PNP, Schließer

Variante AD9:  
SDE5-D10-O3-...-P-M8 mit 3-poligem Stecker M8x1, Fensterkomparator, 1 Schaltausgang PNP, Schließer

Variante AD8:  
SDE5-D10-C-...-P-M8 mit 3-poligem Stecker M8x1, Schwellwertkomparator, 1 Schaltausgang PNP, Öffner

Variante AD10:  
SDE5-D10-C3-...-P-M8 mit 3-poligem Stecker M8x1, Fensterkomparator, 1 Schaltausgang PNP, Öffner

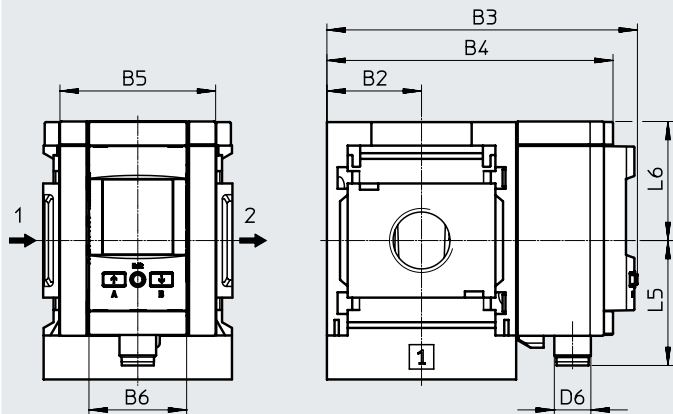
→ Durchflussrichtung

Typ	B2	B3	B5	B6	D6
MS6-LRPB-...-AD7/AD8/AD9/AD10	31	79,1	51	16	M8x1

⚠ Hinweis: Dieses Produkt entspricht ISO 1179-1 und ISO 228-1.

[AD11/AD12] Drucksensor mit LCD-Anzeige

Datenblätter → Internet: spau



Variante AD11:  
SPAU-P10R-MS-L-PNLK-M12 mit Stecker M12, 4-polig, IO-Link, PNP, NPN, 0 ... 10 V, 1 ... 5 V, 4 ... 20 mA

Variante AD12:  
SPAU-P10R-MS-L-PNLK-M8 mit Stecker M8, 4-polig, IO-Link, PNP, NPN, 0 ... 10 V, 1 ... 5 V, 4 ... 20 mA

→ Durchflussrichtung

Typ	B2	B3	B4	B5	B6	D6	L5	L6
MS6-LRPB-...-AD11	31	101,8	93,7	51	32	M12x1	41,2	39
MS6-LRPB-...-AD12	31	101,8	93,7	51	32	M8x1	37,9	39

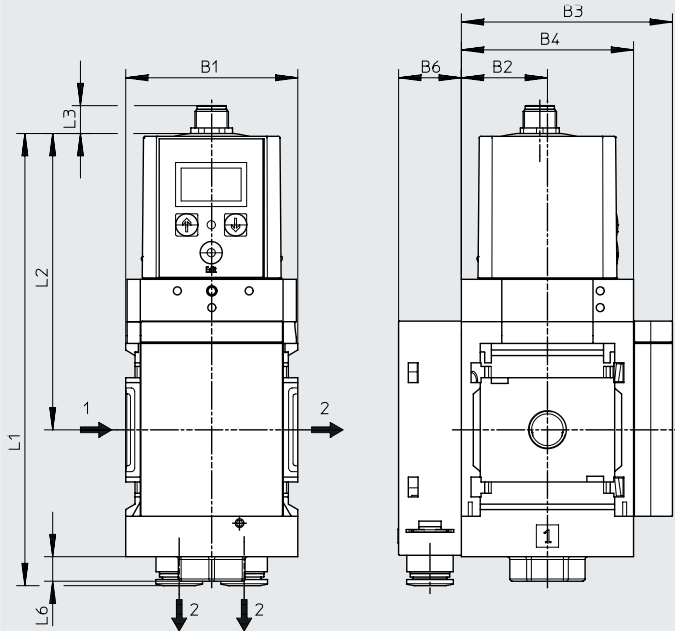
Datenblatt

**Abmessungen – elektrisch betätigte VPPE-Vorsteuerung**

Download CAD-Daten → [www.festo.com](http://www.festo.com)

[PE10/PI10] Proportional-Druckregelventil mit LED-Anzeige  
(mit Druckausgang)

Datenblätter → Internet: vppe



Variante PE10:  
elektrisch betätigt (Vor-  
steuerung durch Proportional-  
Druckregelventil mit LED-Anzei-  
ge, 7-Segment) 0 ... 10 V

Variante PI10:  
elektrisch betätigt (Vor-  
steuerung durch Proportional-  
Druckregelventil mit LED-Anzei-  
ge, 7-Segment)  
Sollwert 4 ... 20 mA

→ Durchflussrichtung

Typ	B1	B2	B3	B4	B6	L1	L2	L3	L6
MS6-LRPB-...-PE10/PI10	62	31	76	62	23	162	106	10	9

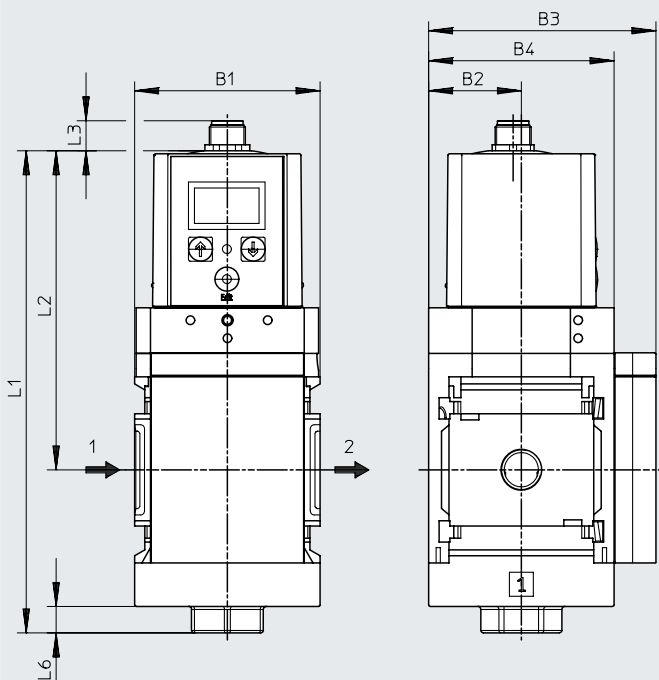
† Hinweis: Dieses Produkt entspricht ISO 1179-1 und ISO 228-1.

**Abmessungen – elektrisch betätigte VPPE-Vorsteuerung**

Download CAD-Daten → [www.festo.com](http://www.festo.com)

[PE10/PI10] Proportional-Druckregelventil mit LED-Anzeige  
(ohne Druckausgang)

Datenblätter → Internet: vppe



Variante PE10:  
elektrisch betätigt (Vor-  
steuerung durch Proportional-  
Druckregelventil mit LED-Anzei-  
ge, 7-Segment) 0 ... 10 V

Variante PI10:  
elektrisch betätigt (Vor-  
steuerung durch Proportional-  
Druckregelventil mit LED-Anzei-  
ge, 7-Segment)  
Sollwert 4 ... 20 mA

→ Durchflussrichtung

Typ	B1	B2	B3	B4	L1	L2	L3	L6
MS6-LRPB-...-PE10/PI10	62	31	76	62	161	106	10	9

† Hinweis: Dieses Produkt entspricht ISO 1179-1 und ISO 228-1.

Datenblatt

Abmessungen – Drehknopf

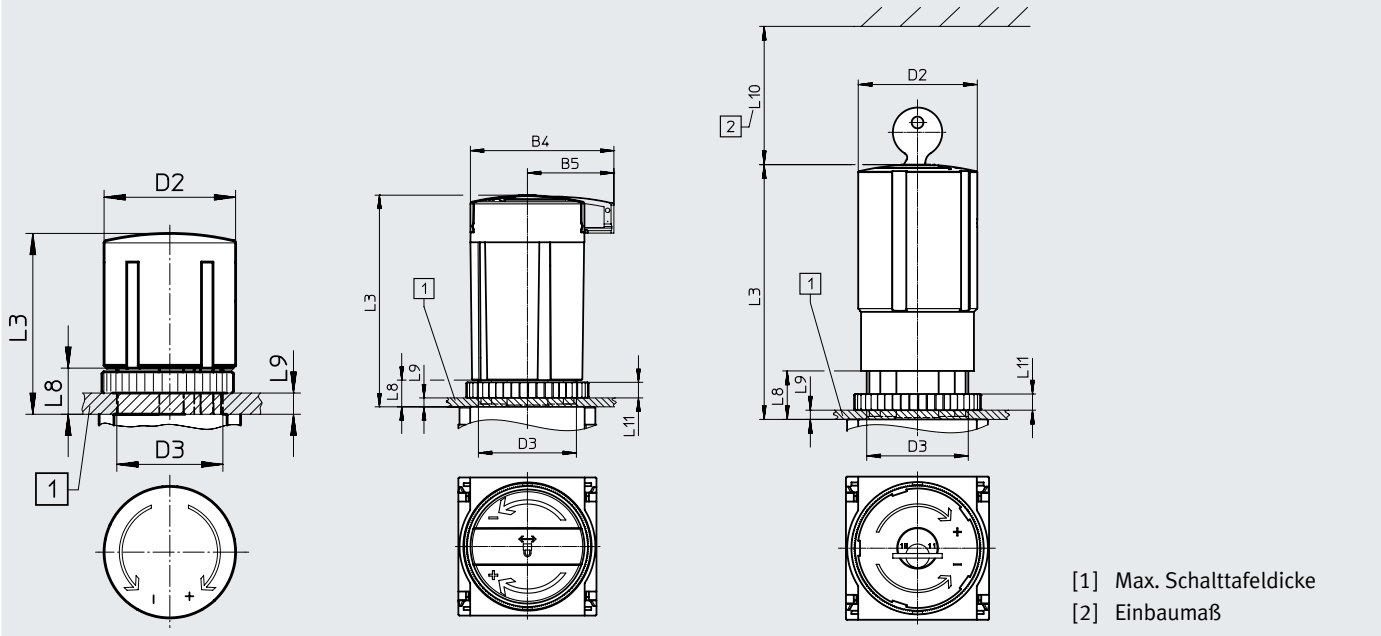
Download CAD-Daten → [www.festo.com](http://www.festo.com)

Für Schalttafeleinbau

[ ] Drehknopf mit Arretierung

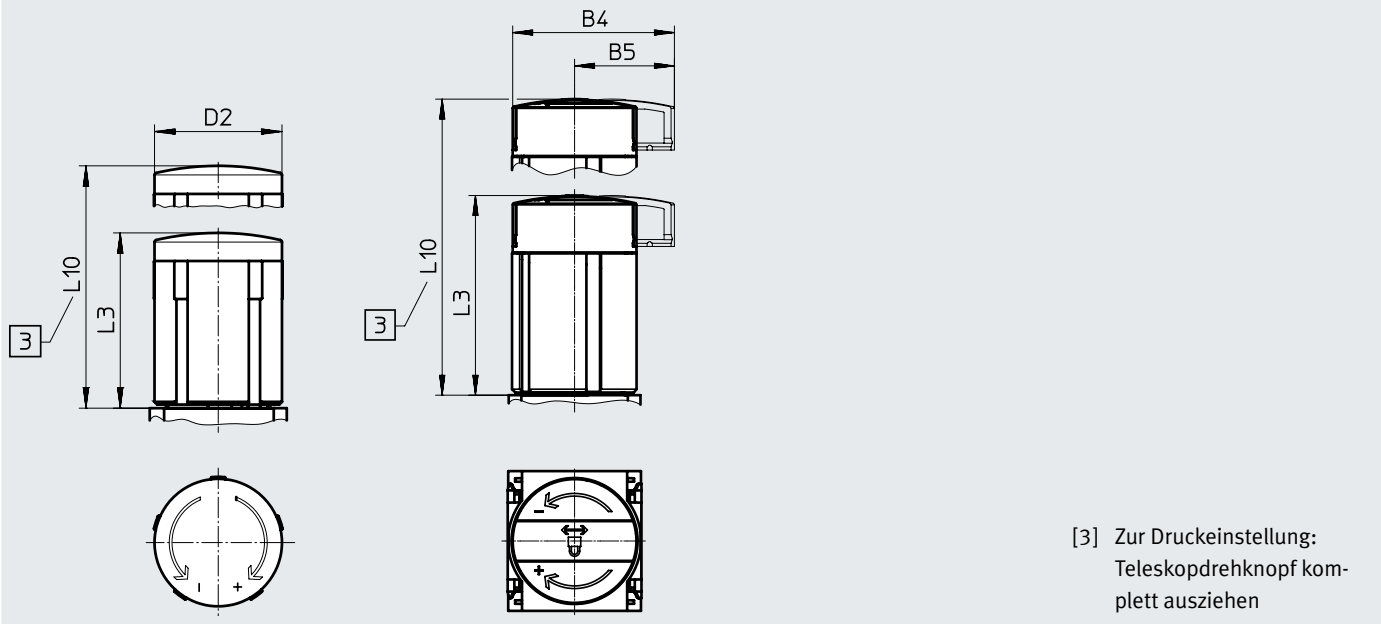
[AS] Drehknopf mit Arretierung, mit Zubehör schließbar

[E11] Drehknopf mit integriertem Schloss



[LD] Drehknopf lang mit Arretierung

[LD-AS] Drehknopf lang mit Arretierung, mit Zubehör schließbar



Typ	B4	B5	D2	D3	L3	L8	L9	L10
MS6-LRPB-...	-	-	51,2	M44x1	86	21	14	-
MS6-LRPB-...-AS	64,4	38,8			95,1	12	5	
MS6-LRPB-...-E11	-	-			110	21	14	
MS6-LRPB-...-LD	-	-	-	-	86	-	-	139
MS6-LRPB-...-LD-AS	64,4	38,8			95,5			148,5

## Datenblatt

<b>Bestellangaben</b>					
Pneumatischer Anschluss 1	Druckregelbereich	Signalbereich Analoger Eingang	Durchflussrichtung	Teile-Nr.	Typ
<b>manuell betätigt</b>					
G1/2	0,05 ... 0,7 bar	–	Von links nach rechts	<b>534865</b>	<b>MS6-LRPB-1/2-D2-A8-BD</b>
	0,05 ... 2,5 bar	–	Von links nach rechts	<b>534914</b>	<b>MS6-LRPB-1/2-D4-A8</b>
	0,1 ... 4 bar	–	Von links nach rechts	<b>534917</b>	<b>MS6-LRPB-1/2-D5-A8</b>
	0,1 ... 12 bar	–	Von links nach rechts	<b>534874</b>	<b>MS6-LRPB-1/2-D7-A8-BD</b>
<b>elektrisch betätigt</b>					
G1/2	0,01 ... 1 MPa	0 ... 10 V	Von links nach rechts	<b>8203863</b>	<b>MS6-LRPB-1/2-PE10-VS</b>
	0,01 ... 1 MPa	4 ... 20 mA	Von links nach rechts	<b>8203864</b>	<b>MS6-LRPB-1/2-PI10-VS</b>

## Bestellangaben – Produktbaukasten

Bestelltablelle		Bedingun- gen	Code	Eintrag Code
Rastermaß	[mm] 62			
Baukasten-Nr.	<b>535007</b>			
Baureihe	Standard		<b>MS</b>	MS
Baugröße	6		<b>6</b>	6
Funktion	Präzisions-Druckregelventil für Batteriemontage		<b>-LRPB</b>	-LRPB
Pneumatischer Anschluss	Innengewinde G1/2	[1]	<b>-1/2</b>	
	Anschlussplatte G1/4		<b>-AGB</b>	
	Anschlussplatte G3/8		<b>-AGC</b>	
	Anschlussplatte G1/2		<b>-AGD</b>	
	Anschlussplatte G3/4		<b>-AGE</b>	
Druckregelbereich/ Betätigung	0,05 ... 0,7 bar, manuell betätigt		<b>-D2</b>	
	0,05 ... 2,5 bar, manuell betätigt		<b>-D4</b>	
	0,1 ... 4 bar, manuell betätigt		<b>-D5</b>	
	0,1 ... 12 bar, manuell betätigt		<b>-D7</b>	
	0,1 ... 12 bar, pneumatisch betätigt (Druckbereich wird durch Vorsteuerregler bestimmt)	[1][2]	<b>-PO</b>	
	0,01 ... 1 MPa, elektrisch betätigt (Vorsteuerung durch Proportional-Druckregelventil mit LED-Anzeige, 7-Segment) 0 ... 10 V	[3]	<b>-PE10</b>	
	0,01 ... 1 MPa, elektrisch betätigt (Vorsteuerung durch Proportional-Druckregelventil mit LED-Anzeige, 7-Segment) Sollwert 4 ... 20 mA	[3]	<b>-PI10</b>	
Manometeralternativen	Verschlussblende	[4]	<b>-VS</b>	
	Adapter für EN-Manometer 1/8, ohne Manometer	[5]	<b>-A8</b>	
	Adapter für EN-Manometer 1/8, mit Präzisionsmanometer	[5]	<b>-A8M</b>	
	Adapter für EN-Manometer 1/4, ohne Manometer	[5]	<b>-A4</b>	
	Drucksensor mit Schaltanzeige, Stecker M8, Schwellwertkomparator, PNP, NO	[1][6][7]	<b>-AD7</b>	
	Drucksensor mit Schaltanzeige, Stecker M8, Schwellwertkomparator, PNP, NC	[1][6][7]	<b>-AD8</b>	
	Drucksensor mit Schaltanzeige, Stecker M8, Fensterkomparator, PNP, NO	[1][6][7]	<b>-AD9</b>	
	Drucksensor mit Schaltanzeige, Stecker M8, Fensterkomparator, PNP, NC	[1][6][7]	<b>-AD10</b>	
	Drucksensor mit LCD Anzeige, Stecker M12, 4-polig, IO-Link, PNP, NPN, 0 ... 10 V, 1 ... 5 V, 4 ... 20 mA	[1][5][6]	<b>-AD11</b>	
	Drucksensor mit LCD Anzeige, Stecker M8, 4-polig, IO-Link, PNP, NPN, 0 ... 10 V, 1 ... 5 V, 4 ... 20 mA	[1][5][6]	<b>-AD12</b>	

- [1] 1/2, PO, Nicht mit Zulassung EU EX4.  
AD7 ... AD10,  
AD11/AD12,  
KD, E11, WPM
- [2] PO Nicht mit langem Drehknopf LD.  
Nicht mit Abschließbarkeit AS, E11.  
Nicht mit Befestigungsart WR.
- [3] PE10, PI10 Nicht mit LD, WR, AS, E11, EX4, UL1
- [4] VS Muss gewählt werden bei Abgangsrichtung Z ohne Alternative Einbaulage KD oder ohne Alternativen Druckausgang BD, BE.  
Muss gewählt werden bei Alternative Einbaulage KD ohne Abgangsrichtung Z oder ohne Alternativen Druckausgang BD, BE.  
In Kombination mit Abgangsrichtung Z nur mit Alternativer Einbaulage KD.
- [5] A8, A8M, A4, AD11/AD12
- [6] AD7 ... AD10, Messbereich max. 10 bar.  
AD11/AD12 Nicht mit Druckregelbereich/Betätigung D2, D4.
- [7] AD7 ... AD10 In Verbindung mit Abgangsrichtung Z nur mit Alternativen Druckausgang BD, BE oder in Kombination mit Abgangsrichtung Z nur mit Alternativer Einbaulage KD

## Bestellangaben – Produktbaukasten

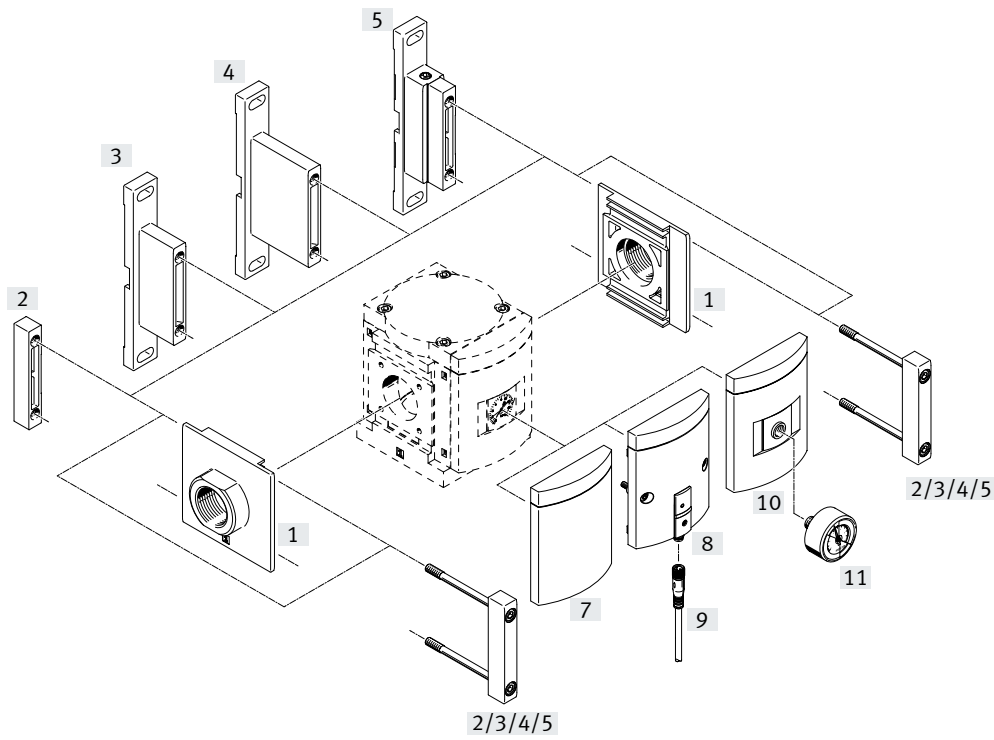
<b>Bestelltabelle</b>		Bedingun- gen	Code	Eintrag Code
Rastermaß	[mm] 62			
Drehknopf	Standard			
	Langer Drehknopf	[8]	<b>-LD</b>	
Alternative Einbaulage	Ohne			
	Drehknopf unten	[1][9]	<b>-KD</b>	
Abschließbarkeit	Ohne			
	Mit Zubehör abschließbar		<b>-AS</b>	
	Mit integriertem Schloss	[1]	<b>-E11</b>	
Alternativer Druckausgang (p max = 10 bar)	Ohne			
	Winkelabgangsblock QS-8		<b>-BD</b>	
	Winkelabgangsblock QS-10		<b>-BE</b>	
Befestigungsart	Ohne Befestigungswinkel			
	Befestigungswinkel mit Rändelmutter für Reglerkopf	[8][11]	<b>-WR</b>	
	Befestigungswinkel Grundauführung	[12][13]	<b>-WP</b>	
	Befestigungswinkel zum Einhängen der Wartungsgeräte	[1][8][12]	<b>-WPM</b>	
	Befestigungswinkel für großen Wandabstand	[12][14]	<b>-WPB</b>	
	Befestigungswinkel zentral hinten (Wandmontage oben und unten), Anschlussplatten nicht notwendig	[8]	<b>-WB</b>	
Zulassung EU	Keine			
	II 2GD nach EU-Ex-Schutz-Richtlinie (ATEX)		<b>-EX4</b>	
Zulassung UL	Keine			
	cULus, ordinary location for Canada and USA		<b>-UL1</b>	
Abgangsrichtung	Druckausgang hinten			
	Druckausgang vorne (ohne Winkelabgangsblock kein Manometer)		<b>-Z</b>	


- [8] LD Nicht mit Abschließbarkeit E11.  
 [9] KD In Kombination mit Manometeralternativen A8, A4, AD7 ... AD10 nur mit Abgangsrichtung Z.  
 [10] WR, WB, WPM Nur mit Abgangsrichtung Z.  
 [11] WR Nicht mit Alternativer Einbaulage KD.  
 Nicht mit Langem Drehknopf LD.  
 [12] WP, WPM, WPB Nur mit Anschlussplatte AGB, AGC, AGD oder AGE.  
 [13] WP Nicht mit Alternativer Einbaulage KD.  
 Entweder nur mit Abgangsrichtung Z oder nur mit Alternativem Druckausgang BD, BE.  
 [14] WPB Nicht mit Alternativer Einbaulage KD.  
 Nicht mit Alternativem Druckausgang BD, BE.  
 Nicht mit Abgangsrichtung Z.



## Peripherieübersicht

### Druckregelventil MS9-LR



-  - **Hinweis**

Weiteres Zubehör:

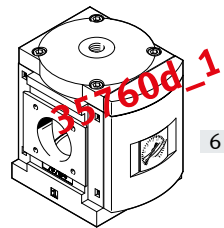
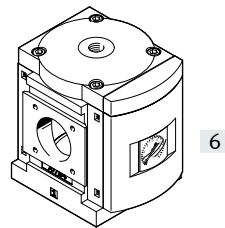
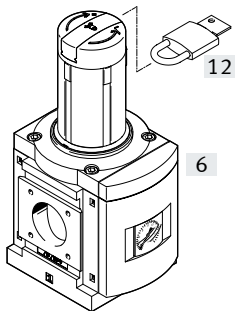
- Modulverbinder für Kombination mit Baugröße MS6, MS9 oder MS12

→ Internet: rmv, armv

manuell betätigt

pneumatisch betätigt

elektrisch betätigt



## Peripherieübersicht

Befestigungselemente und Zubehör		Einzelgerät			Kombination Modul ohne Anschlussge- winde, ohne Anschluss- platte	→ Seite/ Internet
		mit Innengewinde	mit Anschlussplatte			
			ohne Zulassung EU	mit Zulassung EU		
[1]	Anschlussplatte-SET MS9-AG...	–	■	■	■	ms9-ag
	Anschlussplatte-SET MS9-AQ...	–	■	–	■	ms9-aq
[2]	Modulverbinder MS9-MV	–	–	–	■	ms9-mv
[3]	Befestigungswinkel MS9-WP	■	■	■	■	ms9-wp
[4]	Befestigungswinkel MS9-WPB	■	■	■	■	ms9-wp
[5]	Befestigungswinkel MS9-WPM	■	■	–	■	ms9-wp
[6]	MS-Manometer AG	■	■	■	■	93
[7]	Verschlussblende VS	■	■	■	■	93
[8]	Drucksensor ohne Anzeige AD7 ... AD10	■	■	–	■	93
[9]	Verbindungsleitung NEBA-M8...-LE3	■	■	–	■	107
[10]	Adapter für EN-Manometer 1/4 A4	■	■	■	■	93
[11]	Manometer MA	■	■	■	■	107
[12]	Bügelschloss LRVS-D	■	■	■	■	107

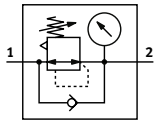
## Typenschlüssel

<b>001</b>	<b>Baureihe</b>
<b>MS</b>	MS-Reihe
<b>002</b>	<b>Baugröße</b>
<b>9</b>	Rastermaß 90 mm
<b>003</b>	<b>Funktion</b>
<b>LR</b>	Druckregelventil
<b>004</b>	<b>Pneumatischer Anschluss</b>
<b>3/4</b>	Innengewinde G3/4
<b>1</b>	Innengewinde G1
<b>AGD</b>	Anschlussplatte G1/2
<b>AGE</b>	Anschlussplatte G3/4
<b>AGF</b>	Anschlussplatte G1
<b>AGG</b>	Anschlussplatte G11/4
<b>AGH</b>	Anschlussplatte G11/2
<b>N3/4</b>	NPT3/4
<b>N1</b>	NPT1
<b>AQR</b>	Anschlussplatte NPT1/2
<b>AQS</b>	Anschlussplatte NPT3/4
<b>AQT</b>	Anschlussplatte NPT1
<b>AQU</b>	Anschlussplatte NPT11/4
<b>AQV</b>	Anschlussplatte NPT11/2
<b>G</b>	Modul ohne Anschlussgewinde, ohne Anschlussplatte
<b>NG</b>	Modul ohne Anschlussgewinde, ohne Anschlussplatte (Inch)
<b>005</b>	<b>Druckregelbereich</b>
<b>D5</b>	0,3 ... 4 bar
<b>D6</b>	0,3 ... 7 bar
<b>D7</b>	0,5 ... 12 bar
<b>D8</b>	0,5 ... 16 bar
<b>PO</b>	Max. 16 bar, pneumatisch betätigt (Druckbereich wird durch Vorsteuerregler bestimmt)
<b>006</b>	<b>Reglerart</b>
	vorgesteuert
<b>DI</b>	direkt gesteuert

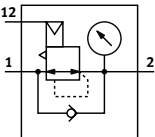
<b>007</b>	<b>Manometeralternativen</b>
<b>AG</b>	MS-Manometer
<b>VS</b>	Verschlussblende
<b>A4</b>	Adapter für EN-Manometer 1/4, ohne Manometer
<b>RG</b>	Integriertes Manometer, Rot-Grün-Skala
<b>AD7</b>	Drucksensor mit Schaltanzeige, Stecker M8, Schwellwertkomperator, PNP, NO
<b>AD8</b>	Drucksensor mit Schaltanzeige, Stecker M8, Schwellwertkomperator, PNP, NC
<b>AD9</b>	Drucksensor mit Schaltanzeige, Stecker M8, Fensterkomperator, PNP, NO
<b>AD10</b>	Drucksensor mit Schaltanzeige, Stecker M8, Fensterkomperator, PNP, NC
<b>008</b>	<b>Alternative Manometerskalierung</b>
	MS-Manometer
<b>PSI</b>	psi
<b>MPA</b>	Mpa
<b>BAR</b>	bar
<b>009</b>	<b>Sekundärentlüftung</b>
	Mit Sekundärentlüftung
<b>OS</b>	Ohne Sekundärentlüftung
<b>010</b>	<b>Alternative Einbaulage</b>
	Ohne
<b>KD</b>	Drehknopf unten
<b>011</b>	<b>Abschliessbarkeit</b>
	Ohne
<b>AS</b>	Mit Zubehör abschliessbar
<b>E11</b>	Mit integriertem Schloss
<b>012</b>	<b>Befestigungsart</b>
	Ohne Befestigungswinkel
<b>WP</b>	Befestigungswinkel Grundausführung
<b>WPM</b>	Befestigungswinkel zum Einhängen der Wartungsgeräte
<b>WPB</b>	Befestigungswinkel für großen Wandabstand
<b>013</b>	<b>Zulassung EU</b>
	Keine
<b>EX4</b>	II 2GD
<b>014</b>	<b>Zulassung UL</b>
	Keine
<b>UL1</b>	cULus ordinary location for Canada and USA
<b>015</b>	<b>Durchflussrichtung</b>
	Durchflussrichtung von links nach rechts
<b>Z</b>	Durchflussrichtung von rechts nach links

## Datenblatt

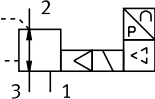
Druckregelbereich/Betätigung,  
manuell betätigt



Druckregelbereich/Betätigung,  
pneumatisch betätigt



Druckregelbereich/Betätigung,  
elektrisch betätigt



- - Durchfluss  
11000 ... 26000 l/min
- - Temperaturbereich  
-10 ... +60 °C
- - Betriebsdruck  
1 ... 20 bar
- - [www.festo.com](http://www.festo.com)



Das Druckregelventil hält den Ausgangsdruck p2, unabhängig von Druckschwankungen im Netz und vom Luftverbrauch, weitgehend konstant. Der Ausgangsdruck p2 ist innerhalb des Druckregelbereichs entweder manuell mit dem Drehknopf oder pneumatisch über einen Steuerdruck p12 von einem externen Pilotregler einstellbar. Beim Abschalten des Betriebsdrucks wird der Ausgangsdruck p2 über den Anschluss 3 (Sekundärentlüftung) entlüftet.

- Gute Regelcharakteristik mit kleiner Hysterese und Primärdruck-Kompensation
- Hohe Durchflussleistung bei geringem Druckabfall
- Vorgesteuertes oder direktgesteuertes Membranregelventil oder vorgesteuertes Präzisions-Kolbenregelventil
- Vier Druckregelbereiche: 0,5 ... 4 bar, 0,5 ... 7 bar, 0,5 ... 12 bar und 0,5 ... 16 bar
- Mit oder ohne Sekundärentlüftung lieferbar
- Betätigungssicherung zum Schutz der Einstellwerte vor Verstellung
- Rückstromoption zum Entlüften von Ausgang 2 zum Ausgang 1 bereits integriert
- Optionaler Drucksensor
- Optionale Gerätevariante EX4 zum Einsatz in explosionsgefährdeten Bereichen der Zonen 1, 2, 21 und 22

### Allgemeine Technische Daten

Pneumatischer Anschluss 1, 2 Innengewinde		G3/4 oder G1	
Anschlussplatte	[AG...]	G1/2, G3/4, G1, G1 1/4 oder G1 1/2	
	[AQ...]	1/2 NPT, 3/4 NPT, 1 NPT, 1 1/4 NPT oder 1 1/2 NPT	
Modul ohne Anschlussgewinde/-platte	[G]/[NG]	–	
Anschluss Steuerluft 12		G1/4 (MS9-LR-...-PO)	
Konstruktiver Aufbau		Vorgesteuertes Membranregelventil	
		Direktgesteuertes Membranregelventil	
		Vorgesteuertes Präzisions-Kolbenregelventil	
Reglerfunktion	vorgesteuert	Ausgangsdruck konstant, mit Rückstromverhalten, mit Vordruckkompensation, mit Sekundärentlüftung	
	direktgesteuert	Ausgangsdruck konstant, mit Rückstromverhalten, mit/ohne Sekundärentlüftung	
Befestigungsart		mit Zubehör	
		Leitungseinbau	
		Fronttafeleinbau	
Einbaulage		beliebig <sup>1)</sup>	
Betätigungssicherung		Drehknopf mit Arretierung, mit Zubehör schließbar	
		Drehknopf mit integriertem Schloss	
Druckregelbereich/ Betätigung	[D5]	[bar]	0,5 ... 4, manuell betätigt
	[D6]	[bar]	0,5 ... 7, manuell betätigt
	[D7]	[bar]	0,5 ... 12, manuell betätigt (0,5 ... 10 mit Drucksensor)
	[D8]	[bar]	0,5 ... 16, manuell betätigt (0,5 ... 10 mit Drucksensor)
	[PO]	[bar]	0,5 ... 16, pneumatisch betätigt <sup>2)</sup>
	[PE10]	[MPa]	0,01 ... 1, elektrisch betätigt (Vorsteuerung durch Proportional-Druckregelventil), 0 ... 10 V
Max. Druckhysterese	[...]	[bar]	0,4
	[PE/PI10]	[bar]	0,05

1) Senkrechte Einbaulage beim Druckregelventil mit Drucksensor, da sich kein Kondenswasser im Drucksensor ansammeln darf.

2) Ausgangsdruck p2 entspricht etwa dem angelegten Steuerdruck p12.

† Hinweis: Dieses Produkt entspricht ISO 1179-1 und ISO 228-1.

## Datenblatt

Allgemeine Technische Daten	
Druckanzeige	mit Drucksensor für Schaltanzeige Ausgangsdruck und elektrischem Ausgang
	mit Manometer für Anzeige Ausgangsdruck
	mit Manometer Rot-Grün-Skala für Anzeige Ausgangsdruck
	G1/4 vorbereitet

Normalnenndurchfluss $q_{nN}^{1)2)}$ [l/min]							
Konstruktiver Aufbau		Vorgesteuertes Membranregelventil		Direktgesteuertes Membranregelventil DI		Vorgesteuertes Präzisions-Kolbenregelventil	
Pneumatischer Anschluss		G3/4, NPT3/4	G1, NPT1	G3/4, NPT3/4	G1, NPT1	G3/4, NPT3/4	G1, NPT1
Druckregelbereich	[D5]	19000 <sup>3)</sup>	26000 <sup>3)</sup>	14000 <sup>3)</sup>	20000 <sup>3)</sup>	–	–
	[D6]	17000	20000	14000	11000	–	–
	[D7]	17000	20000	–	–	–	–
	[D8]	17000	20000	–	–	–	–
	[PO]	21000	25000	–	–	–	–
	[PE10]	–	–	–	–	–	–
	[PI10]	–	–	–	–	–	–

- 1) Alle Werte  $\pm 15\%$
- 2) Gemessen bei  $p_1 = 10$  bar und  $p_2 = 6$  bar,  $\Delta p = 1$  bar
- 3) Gemessen bei  $p_1 = 10$  bar und  $p_2 = 4$  bar,  $\Delta p = 1$  bar

Betriebs- und Umweltbedingungen			
Zulassung EU / Betätigung	[ ]	[EX4]	elektrisch betätigt
Betriebsdruck [bar]	1 ... 20		6 ... 11
Betriebsmedium	Druckluft nach ISO 8573-1:2010 [7:4:4]		
	Inerte Gase		
Hinweis zum Betriebs-/ Steuermedium	geölter Betrieb möglich (im weiteren Betrieb erforderlich)		geölter Betrieb nicht möglich
Umgebungstemperatur [°C]	-10 ... +60 (0 ... +50) <sup>1)</sup>		0 ... +60
Mediumtemperatur [°C]	-10 ... +60 (0 ... +50) <sup>1)</sup>		+10 ... +50
Lagertemperatur [°C]	-10 ... +60		
Korrosionsbeständigkeit KBK <sup>2)</sup>	2 - mäßige Korrosionsbeanspruchung		
Zulassung UL <sup>3)</sup>	c UL us - Recognized (OL)		

- 1) Wert in Klammern gilt für MS9-LR mit Drucksensor.
- 2) Weitere Informationen [www.festo.com/x/topic/kbk](http://www.festo.com/x/topic/kbk)
- 3) Weitere Informationen [www.festo.com/catalogue/ms9-lr](http://www.festo.com/catalogue/ms9-lr) → Support/Downloads.

Elektrische Daten			
Druckregelbereich		[PE10]	[PI10]
Betriebsspannungsbereich DC [V]	21,6 ... 26,4		
Max. elektrische Leistungsaufnahme [W]	4,2		
Max. Stromaufnahme [A]	0,16		
Nennbetriebsspannung DC [V]	24		
Restwelligkeit	10%		
Signalbereich Analoger Eingang			
[V]	0 ... 10		–
[mA]	–		4 ... 20

## Datenblatt

<b>ATEX</b>	
Zulassung EU	[EX4]
ATEX-Kategorie Gas	II 2G
Ex-Zündschutzart Gas	Ex h IIC T6 Gb X
ATEX-Kategorie Staub	II 2D
Ex-Zündschutzart Staub	Ex h IIIC T60°C Db X
Ex-Umgebungstemperatur	-10 °C ≤ Ta ≤ +60 °C
Ex-Schutz Zulassung außerhalb der EU	EPL Db (GB) EPL Gb (GB)
CE-Zeichen (siehe Konformitätserklärung) <sup>1)</sup>	nach EU-Ex-Schutz-Richtlinie (ATEX)
UKCA-Zeichen (siehe Konformitätserklärung) <sup>1)</sup>	nach UK EX Vorschriften

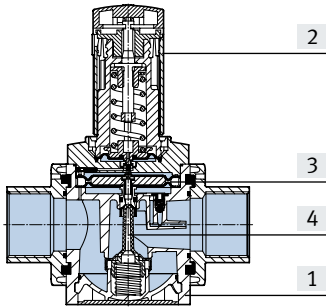
1) Weitere Informationen [www.festo.com/catalogue/ms9-lr](http://www.festo.com/catalogue/ms9-lr) → Support/Downloads.

<b>Gewichte [g]</b>	
Druckregelventil	1400
Druckregelventil mit Drehknopf mit integriertem Schloss	1700

Datenblatt

Werkstoffe

Funktionsschnitt

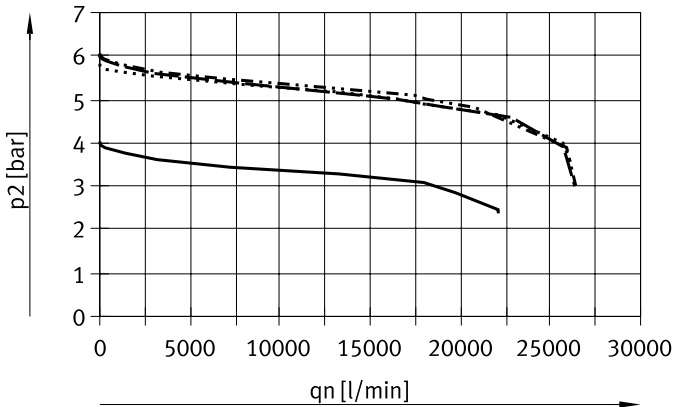


Druckregelventil	
[1] Gehäuse	Aluminium-Druckguss
[2] Drehknopf	PA
Drehknopf mit integriertem Schloss	
[3] Membran	NBR
[4] Ventilstößel	Aluminium-Knetlegierung, NBR, POM
- Abdeckung	PA-verstärkt
- Anschlussplatte, Modulverbinder, Befestigungswinkel	Aluminium-Druckguss
- Dichtungen	NBR
Werkstoff-Hinweis	RoHS konform
LABS-Konformität	VDMA24364-B1/B2-L

Normaldurchfluss  $q_n$  in Abhängigkeit vom Ausgangsdruck  $p_2$  ( $p_1 = 10$  bar)

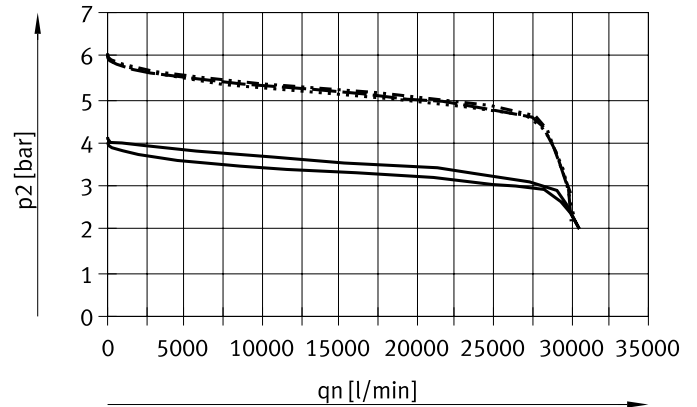
Vorgesteuertes Membranregelventil

Pneumatischer Anschluss G3/4, NPT3/4



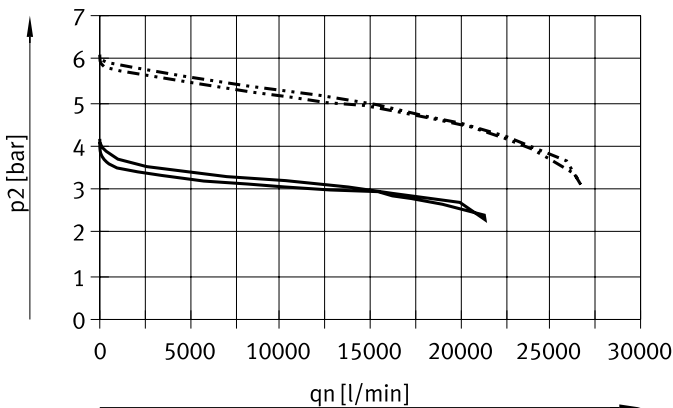
— [D5]: 0,5 ... 4 bar      - - - [D7]: 0,5 ... 12 bar  
 - · - · [D6]: 0,5 ... 7 bar      · · · · · [D8]: 0,5 ... 16 bar

Pneumatischer Anschluss G1, NPT1



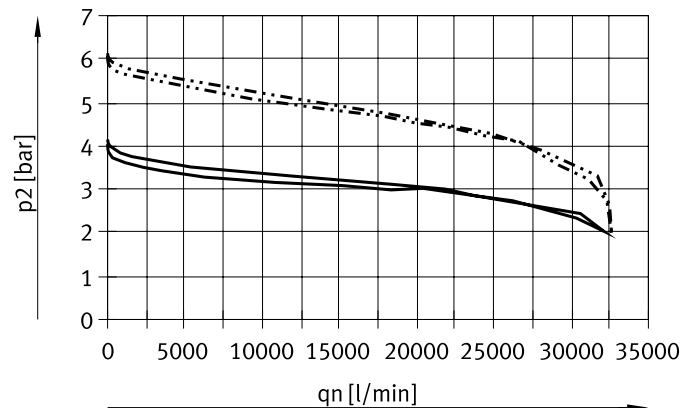
Direktgesteuertes Membranregelventil

Pneumatischer Anschluss G3/4, NPT3/4



— [D5]: 0,5 ... 4 bar  
 - · - · [D6]: 0,5 ... 7 bar

Pneumatischer Anschluss G1, NPT1



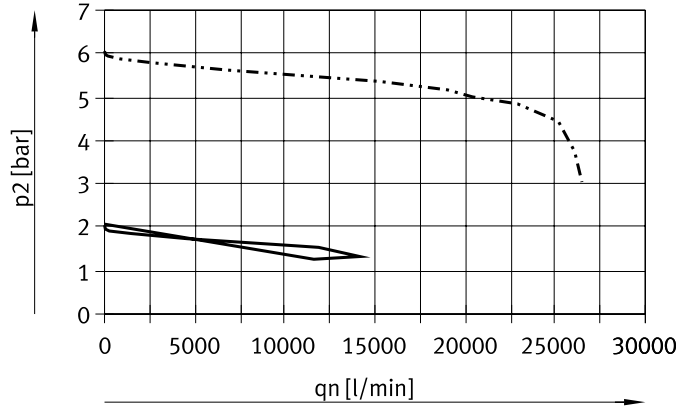
Datenblatt

**Normaldurchfluss qn in Abhängigkeit vom Ausgangsdruck p2 (p1 = 10 bar)**

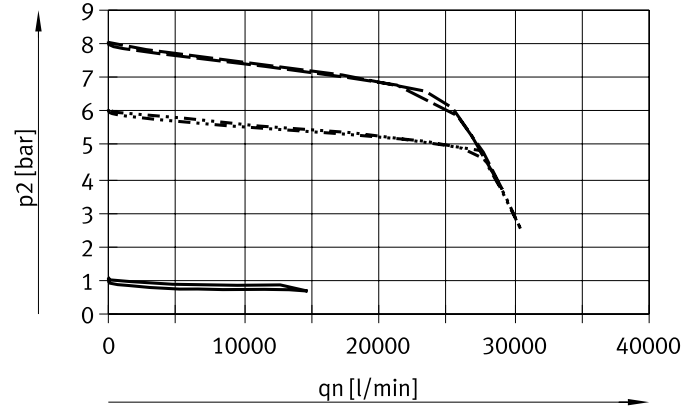
Externer Vorsteuerregler

Druckregelbereich, pneumatisch betätigt

Pneumatischer Anschluss G3/4, NPT3/4



Pneumatischer Anschluss G1, NPT1



**Abmessungen – Grundtyp**

Download CAD-Daten → [www.festo.com](http://www.festo.com)

[D5]/[D6]/[D7]/[D8] Druckregelbereich, manuell betätigt

[G]/[NG] Modul ohne Anschlussgewinde, ohne Anschlussplatte

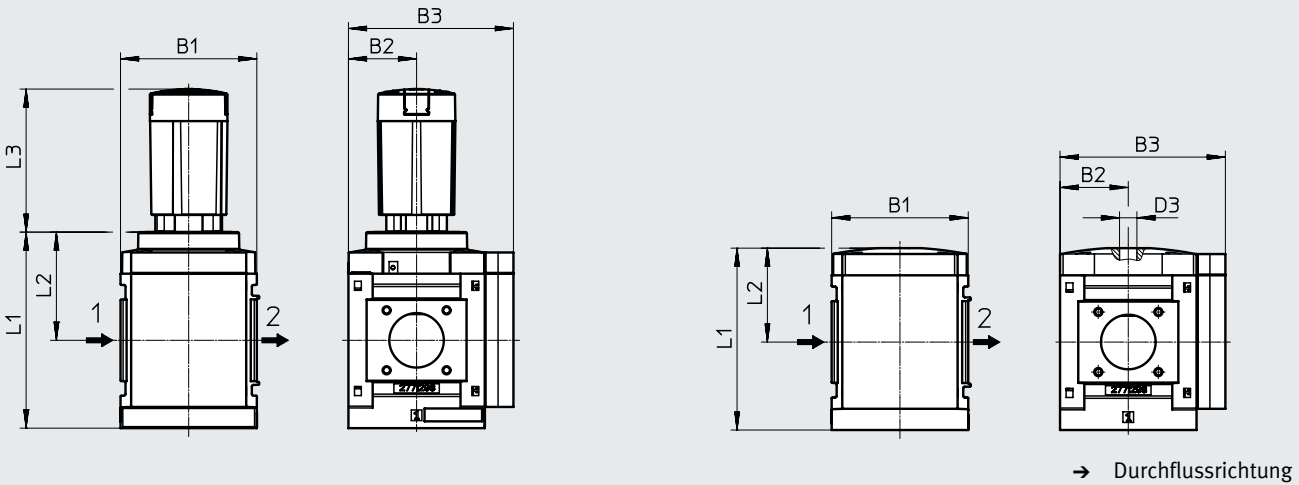
[VS] Verschlussblende

[AS] Drehknopf mit Arretierung, mit Zubehör schließbar

[PO] Druckregelbereich, pneumatisch betätigt,

[G]/[ING] Modul ohne Anschlussgewinde, ohne Anschlussplatte

[VS] Verschlussblende



Typ	B1	B2	B3	D3	L1		L2		L3
					vor-gesteuert	direkt-gesteuert	vor-gesteuert	direkt-gesteuert	
MS9-LR-G/NG-D5/D6/D7/D8	90	45	109	-	129	122	71,4	64	94,5
MS9-LR-G/NG-PO				G1/4	120	-	62	-	-



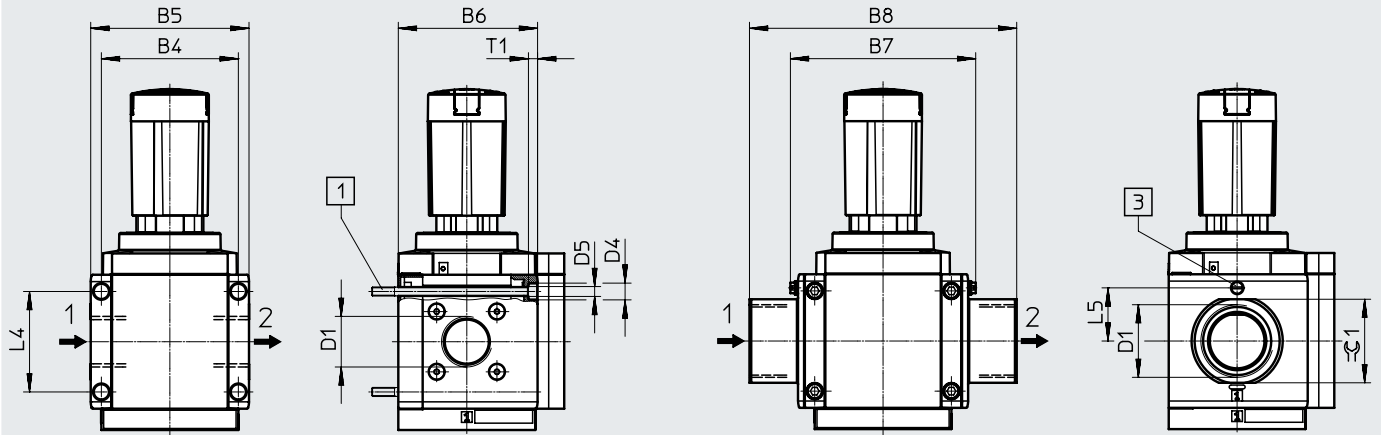
Datenblatt

Abmessungen – Anschlussgewinde/Anschlussplatte

Download CAD-Daten → [www.festo.com](http://www.festo.com)

[3/4]/[1]/[N3/4]/[N1] Innengewinde

[AG...]/[AQ...] Anschlussplatte



[1] Befestigungsschraube M6xmin.90 nach DIN 912 (nicht im Lieferumfang enthalten) zur Wandmontage ohne Befestigungswinkel

[3] Erdungsschraube M4x8 (nur bei MS9...-EX4) → Durchflussrichtung

Typ	B4	B5	B6	B7		B8	D1	D4	D5	L4	L5		T1	≅ 1
					[EX4]							[EX4]		
MS9-LR-3/4	90	104	91,5	-	-	-	G3/4	11	6,5	66	-	6	-	
MS9-LR-1						G1								
MS9-LR-AGD	-	-	-	112	122	132	G1/2	-	-	-	35	-	30	
MS9-LR-AGE						132	G3/4						36	
MS9-LR-AGF						142	G1						41	
MS9-LR-AGG						162	G1 1/4						50	
MS9-LR-AGH						176	G1 1/2						55	
MS9-LR-N3/4	90	104	91,5	-	-	-	3/4 NPT	11	6,5	66	-	6	-	
MS9-LR-N1						1 NPT								
MS9-LR-AQR	-	-	-	112	122	132	1/2 NPT	-	-	-	35	-	30	
MS9-LR-AQS						132	3/4 NPT						36	
MS9-LR-AQT						142	1 NPT						41	
MS9-LR-AQU						162	1 1/4 NPT						50	
MS9-LR-AQV						176	1 1/2 NPT						55	

† Hinweis: Dieses Produkt entspricht ISO 1179-1 und ISO 228-1.

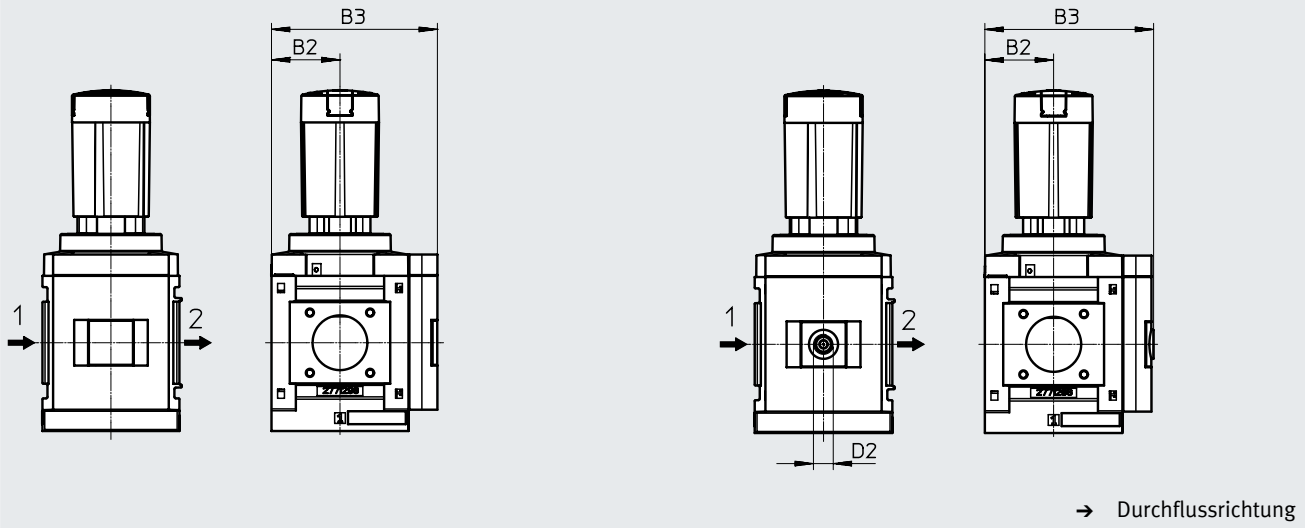
Datenblatt

**Abmessungen – Manometeralternativen**

Download CAD-Daten → [www.festo.com](http://www.festo.com)

- [AG] Integriertes MS-Manometer mit Standard-Skala
- [RG] Integriertes MS-Manometer mit Rot-Grün-Skala

- [A4] Adapter für EN-Manometer 1/4, ohne Manometer



Typ	B2	B3	D2
MS9-LR-...-AG/RG	45	109	-
MS9-LR-...-A4		110	G1/4

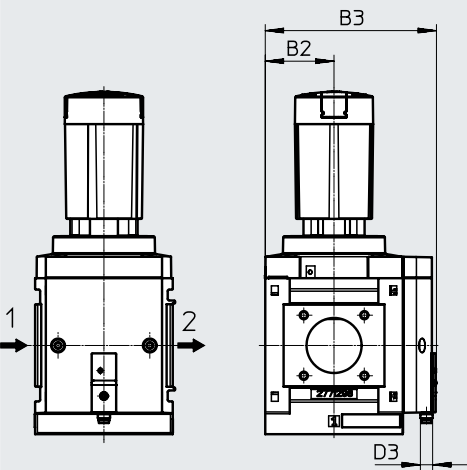
† Hinweis: Dieses Produkt entspricht ISO 1179-1 und ISO 228-1.

**Abmessungen – Manometeralternativen**

Download CAD-Daten → [www.festo.com](http://www.festo.com)

- [AD7 ... 10] Drucksensor ohne LCD-Anzeige (nur Schaltanzeige)

Datenblätter → Internet: [sde5](#)



Variante AD7:  
SDE5-D10-O-...-P-M8 mit 3-poligem Stecker M8x1, Schwellwertkomparator, 1 Schaltausgang PNP, Schließer

Variante AD9:  
SDE5-D10-O3-...-P-M8 mit 3-poligem Stecker M8x1, Fensterkomparator, 1 Schaltausgang PNP, Schließer

Variante AD8:  
SDE5-D10-C-...-P-M8 mit 3-poligem Stecker M8x1, Schwellwertkomparator, 1 Schaltausgang PNP, Öffner

Variante AD10:  
SDE5-D10-C3-...-P-M8 mit 3-poligem Stecker M8x1, Fensterkomparator, 1 Schaltausgang PNP, Öffner

Typ	B2	B3	D3
MS9-LR-...-AD7/AD8/AD9/AD10	45	112	M8

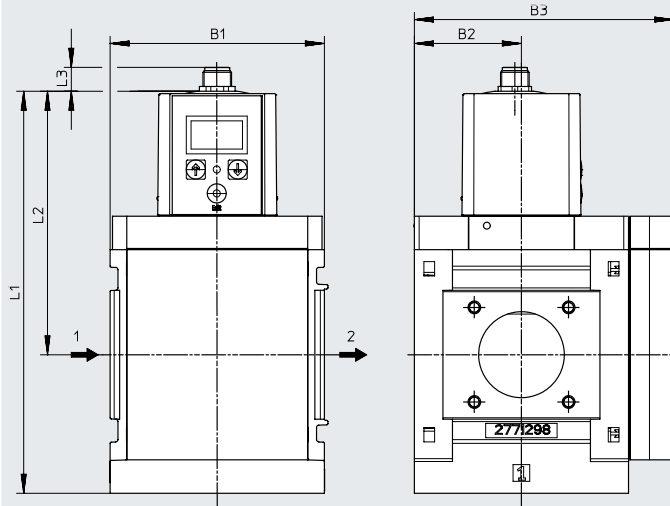
## Datenblatt

### Abmessungen – elektrisch betätigte VPPE-Vorsteuerung

Download CAD-Daten → [www.festo.com](http://www.festo.com)

[PE10/PI10] Proportional-Druckregelventil mit LED-Anzeige  
(ohne Druckausgang)

Datenblätter → Internet: vppe



Variante PE10:  
elektrisch betätigt (Vor-  
steuerung durch Proportional-  
Druckregelventil mit LED-Anzei-  
ge, 7-Segment) 0 ... 10 V

Variante PI10:  
elektrisch betätigt (Vor-  
steuerung durch Proportional-  
Druckregelventil mit LED-Anzei-  
ge, 7-Segment)  
Sollwert 4 ... 20 mA

→ Durchflussrichtung

Typ	B1	B2	B3	L1	L2	L3
MS9-LR-...-PE10/PI10	90	45	109	168	~110	10

† Hinweis: Dieses Produkt entspricht ISO 1179-1 und ISO 228-1.

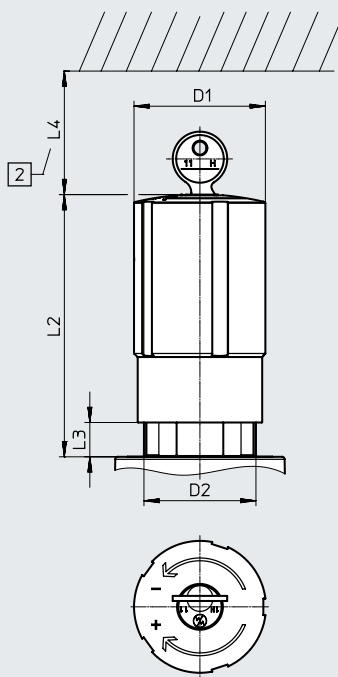
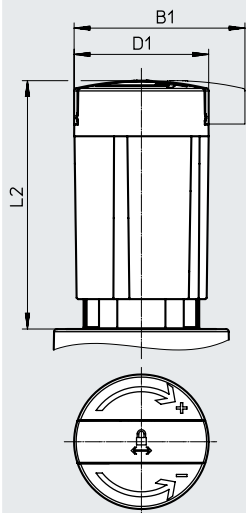
Datenblatt

**Abmessungen – Drehknopf**

Download CAD-Daten → [www.festo.com](http://www.festo.com)

[AS] Drehknopf mit Arretierung, mit Zubehör schließbar

[E11] Drehknopf mit integriertem Schloss



[2] Einbaumaß

Typ	B1	D1	D2	L2	L3	L4
MS9-LR-...-AS	64,4	51,2	–	94,5	–	–
MS9-LR-...-E11	–		M44x1	103,5	13,5	60

**Bestellangaben**

Konstruktiver Aufbau	Druckregelbereich	Signalbereich Analoger Eingang	Durchflussrichtung	Teile-Nr.	Typ
<b>manuell betätigt</b>					
Vorgesteuertes Membranregelventil	0,5 ... 4 bar	–	Von links nach rechts	<b>564134</b>	<b>MS9-LR-G-D5-AG-BAR-AS</b>
	0,5 ... 7 bar	–	Von links nach rechts	<b>564136</b>	<b>MS9-LR-G-D6-AG-BAR-AS</b>
	0,5 ... 12 bar	–	Von links nach rechts	<b>564138</b>	<b>MS9-LR-G-D7-AG-BAR-AS</b>
Direktgesteuertes Membranregelventil	0,5 ... 4 bar	–	Von links nach rechts	<b>564135</b>	<b>MS9-LR-G-D5-DI-AG-BAR-AS</b>
		–	Von links nach rechts	<b>564140</b>	<b>MS9-LR-NG-D5-DI-AG-PSI-AS</b>
	0,5 ... 7 bar	–	Von links nach rechts	<b>564137</b>	<b>MS9-LR-G-D6-DI-AG-BAR-AS</b>
		–	Von links nach rechts	<b>564142</b>	<b>MS9-LR-NG-D6-DI-AG-PSI-AS</b>
<b>elektrisch betätigt</b>					
Vorgesteuertes Präzisions-Kolbenregelventil	0,01 ... 1 MPa	0 ... 10 V	Von links nach rechts	<b>8203866</b>	<b>MS9-LR-G-PE10-VS</b>
	0,01 ... 1 MPa	4 ... 20 mA	Von links nach rechts	<b>8203865</b>	<b>MS9-LR-G-PI10-VS</b>

## Bestellangaben – Produktbaukasten

Bestelltabelle		Bedingun- gen	Code	Eintrag Code
Rastermaß	[mm]			
Baukasten-Nr.	90			
Baureihe	Standard		<b>MS</b>	MS
Baugröße	9		<b>9</b>	9
Funktion	Druckregelventil		<b>-LR</b>	-LR
Pneumatischer Anschluss	Innengewinde G3/4	[1]	<b>-3/4</b>	
	Innengewinde G1	[1]	<b>-1</b>	
	Anschlussplatte G1/2		<b>-AGD</b>	
	Anschlussplatte G3/4		<b>-AGE</b>	
	Anschlussplatte G1		<b>-AGF</b>	
	Anschlussplatte G1 1/4		<b>-AGG</b>	
	Anschlussplatte G1 1/2		<b>-AGH</b>	
	Innengewinde 3/4 NPT	[1]	<b>-N3/4</b>	
	Innengewinde 1 NPT	[1]	<b>-N1</b>	
	Anschlussplatte 1/2 NPT	[1]	<b>-AQR</b>	
	Anschlussplatte 3/4 NPT	[1]	<b>-AQS</b>	
	Anschlussplatte 1 NPT	[1]	<b>-AQT</b>	
	Anschlussplatte 1 1/4 NPT	[1]	<b>-AQU</b>	
	Anschlussplatte 1 1/2 NPT	[1]	<b>-AQV</b>	
	Modul ohne Anschlussgewinde, ohne Anschlussplatte	[1]	<b>-G</b>	
Modul ohne Anschlussgewinde, ohne Anschlussplatte (inch)	[1]	<b>-NG</b>		
Druckregelbereich/Betätigung	0,5 ... 4 bar, manuell betätigt		<b>-D5</b>	
	0,5 ... 7 bar, manuell betätigt		<b>-D6</b>	
	0,5 ... 12 bar, manuell betätigt		<b>-D7</b>	
	0,5 ... 16 bar, manuell betätigt	[1]	<b>-D8</b>	
	Max. 16 bar, pneumatisch betätigt (Druckbereich wird durch Vorsteuerregler bestimmt)	[2]	<b>-PO</b>	
	0,01 ... 1 MPa, elektrisch betätigt (Vorsteuerung durch Proportional-Druckregelventil mit LED-Anzeige, 7-Segment) 0 ... 10 V	[3]	<b>-PE10</b>	
	0,01 ... 1 MPa, elektrisch betätigt (Vorsteuerung durch Proportional-Druckregelventil mit LED-Anzeige, 7-Segment) Sollwert 4 ... 20 mA	[3]	<b>-PI10</b>	
Reglerart	Vorgesteuert			
	Direktgesteuert	[4]	<b>-DI</b>	
Manometer/ Manometeralternativen	MS-Manometer		<b>-AG</b>	
	Verschlussblende		<b>-VS</b>	
	Adapter für EN-Manometer 1/4, ohne Manometer		<b>-A4</b>	
	Integriertes Manometer, Rot-Grün-Skala	[5]	<b>-RG</b>	
	Drucksensor mit Schaltanzeige, Stecker M8, Schwellwertkomparator, PNP, NO	[1][6]	<b>-AD7</b>	
	Drucksensor mit Schaltanzeige, Stecker M8, Schwellwertkomparator, PNP, NC	[1][6]	<b>-AD8</b>	
	Drucksensor mit Schaltanzeige, Stecker M8, Fensterkomparator, PNP, NO	[1][6]	<b>-AD9</b>	
Drucksensor mit Schaltanzeige, Stecker M8, Fensterkomparator, PNP, NC	[1][6]	<b>-AD10</b>		

[1] 3/4, 1, N3/4, Nicht mit Zulassung EU EX4  
N1, AQR, AQS,  
AQT, AQU, AQV,  
G, NG, D8, AD7,  
AD8, AD9,  
AD10, E11,  
WPM

[2] PO Nicht mit Reglerart DI.  
Nicht mit Abschließbarkeit AS, E11.

[3] PE10, PI10 Nicht mit DI, OS, E11, AS, EX4, UL1

[4] DI Nicht mit Druckregelbereich D7, D8.

[5] RG Nicht mit Alternativer Manometerskalierung PSI, PSI-Skala dient nur als Hilfsskala.

[6] AD7 ... AD10 Messbereich max. 10 bar.

## Bestellangaben – Produktbaukasten

<b>Bestelltabelle</b>				
Rastermaß	[mm]	90	Bedingun- gen	Code
				Eintrag Code
Alternative Manometerskalierung	psi		[7]	<b>-PSI</b>
	MPa		[7]	<b>-MPA</b>
	bar		[7]	<b>-BAR</b>
Sekundärentlüftung	Mit Sekundärentlüftung			
	Ohne Sekundärentlüftung		[8]	<b>-OS</b>
Alternative Einbaulage	Ohne			
	Drehknopf unten (Anschluss bei PO nach unten)			<b>-KD</b>
Abschließbarkeit	Ohne (Abschließbarkeit AS ist vorbelegt)			
	Mit Zubehör abschließbar			<b>-AS</b>
	Mit integriertem Schloss		[1]	<b>-E11</b>
Befestigungsart	Ohne Befestigungswinkel			
	Befestigungswinkel Grundausführung		[9]	<b>-WP</b>
	Befestigungswinkel zum Einhängen der Wartungsgeräte		[1][9]	<b>-WPM</b>
	Befestigungswinkel für grossen Wandabstand		[9]	<b>-WPB</b>
Zulassung EU	Keine			
	II 2GD nach EU-Ex-Schutz-Richtlinie (ATEX)			<b>-EX4</b>
Zulassung UL	Keine			
	cULus, ordinary location for Canada and USA			<b>-UL1</b>
Durchflussrichtung	Durchflussrichtung von links nach rechts			
	Durchflussrichtung von rechts nach links			<b>-Z</b>

[7] **PSI, MPA, BAR**

Nicht mit Manometeralternativen VS, A4, AD7, AD8, AD9, AD10


[8] **OS** Nur mit Reglerart DI

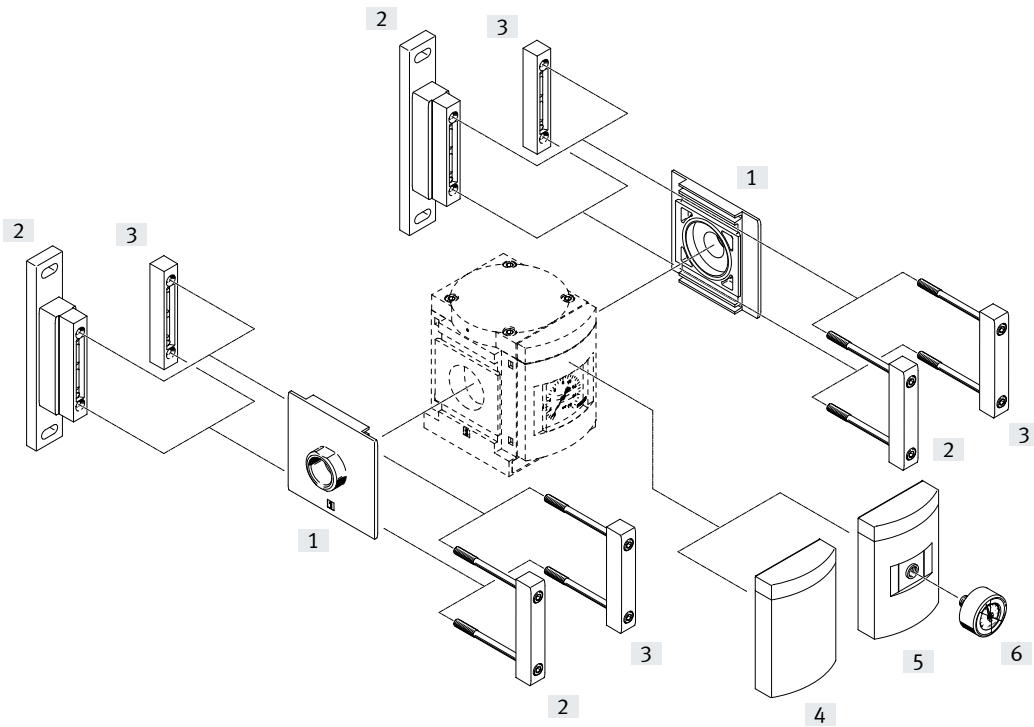
[9] **WP, WPM, WPB**

Nicht mit pneumatischem Anschluss G, NG

## Peripherieübersicht

### Druckregelventil MS12-LR

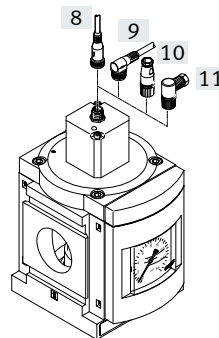
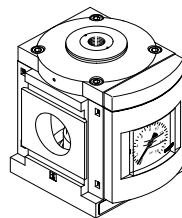
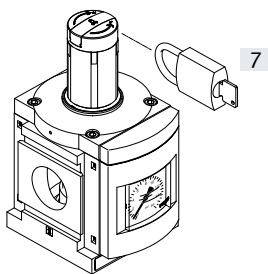
-  - **Hinweis**  
 Weiteres Zubehör:  
 • Modulverbinder für Kombination mit Baugröße MS9  
 → Internet: armv



manuell betätigt

pneumatisch betätigt

elektrisch betätigt



## Peripherieübersicht

Befestigungselemente und Zubehör		→ Seite/Internet
[1]	Anschlussplatte-SET MS12-AG...	ms12-ag
[2]	Befestigungswinkel MS12-WP	ms12-wp
[3]	Modulverbinder MS12-MV	ms12-mv
[4]	Verschlussblende VS	106
[5]	Adapter für EN-Manometer 1/4 A4	106
[6]	Manometer MA	107
[7]	Bügelschloss LRVS-D	107
[8]	Verbindungsleitung NEBA-M12G...-LE4	107
[9]	Verbindungsleitung NEBA-M12W...-LE4	107
[10]	Sensordose NECB-M12G4-C2	107
[11]	Winkeldose NECB-M12W4-C2	107



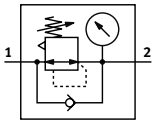
## Typenschlüssel





<b>001</b>	<b>Baureihe</b>	
<b>MS</b>	MS-Reihe	
<b>002</b>	<b>Baugröße</b>	
<b>12</b>	Rastermaß 124 mm	
<b>003</b>	<b>Funktion</b>	
<b>LR</b>	Druckregelventil	
<b>004</b>	<b>Pneumatischer Anschluss</b>	
<b>AGF</b>	Anschlussplatte G1	
<b>AGG</b>	Anschlussplatte G11/4	
<b>AGH</b>	Anschlussplatte G11/2	
<b>AGI</b>	Anschlussplatte G2	
<b>G</b>	Modul ohne Anschlussgewinde, ohne Anschlussplatte	
<b>005</b>	<b>Druckregelbereich</b>	
<b>D6</b>	0,3 ... 7 bar	
<b>D7</b>	0,5 ... 12 bar	
<b>D8</b>	0,5 ... 16 bar	
<b>PO</b>	Max. 16 bar, pneumatisch betätigt (Druckbereich wird durch Vorsteuerregler bestimmt)	
<b>PE6</b>	0,15 ... 6 bar, elektrisch betätigt (Vorsteuerung durch Proportional-Druckregelventil)	

<b>006</b>	<b>Manometeralternativen</b>	
	Ohne	
<b>VS</b>	Verschlussblende	
<b>A4</b>	Adapter für EN-Manometer 1/4, ohne Manometer	
<b>007</b>	<b>Alternative Manometerskalierung</b>	
	MS-Manometer	
<b>PSI</b>	psi	
<b>MPA</b>	Mpa	
<b>008</b>	<b>Drehknopfalternative</b>	
	Ohne	
<b>LD</b>	Langer Drehknopf	
<b>009</b>	<b>Befestigungsart</b>	
	Ohne Befestigungswinkel	
<b>WP</b>	Befestigungswinkel Grundausführung	
<b>010</b>	<b>Durchflussrichtung</b>	
	Durchflussrichtung von links nach rechts	
<b>Z</b>	Durchflussrichtung von rechts nach links	

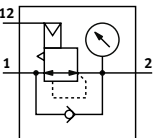
## Datenblatt

Druckregelbereich/Betätigung,  
manuell betätigt

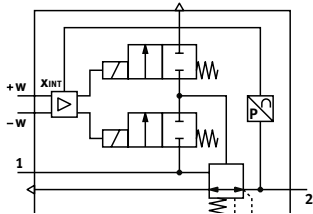


-  - Durchfluss  
12000 ... 22000 l/min
-  - Temperaturbereich  
-10 ... +60 °C
-  - Betriebsdruck  
0,08 ... 2,1 MPa
-  - [www.festo.com](http://www.festo.com)

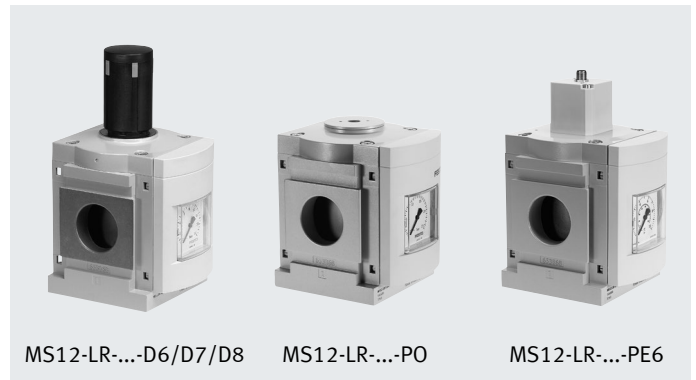
Druckregelbereich/Betätigung,  
pneumatisch betätigt



Druckregelbereich/Betätigung,  
elektrisch betätigt



Das Druckregelventil hält den Ausgangsdruck  $p_2$ , unabhängig von Druckschwankungen im Netz und vom Luftverbrauch, weitgehend konstant. Der Ausgangsdruck  $p_2$  ist innerhalb des Druckregelbereichs entweder manuell mit dem Drehknopf, pneumatisch über einen Steuerdruck  $p_{12}$  von einem externen Pilotregler oder elektrisch über Sollwertsignale einstellbar.



Beim Abschalten des Betriebsdrucks oder der Spannung für die Sollwertsignale wird der Ausgangsdruck  $p_2$  über den Anschluss 3 (Sekundärentlüftung) entlüftet.

- Gute Regelcharakteristik mit kleiner Hysterese und Primärdruck-Kompensation
- Hohe Durchflussleistung bei geringem Druckabfall
- Betätigungssicherung zum Schutz der Einstellwerte vor Verstellung
- Mit Sekundärentlüftung
- Manometeranschluss für variablen Einbau

Allgemeine Technische Daten		[D6]	[D7]	[D8]	[PO]	[PE6]
Druckregelbereich/Betätigung						
Pneumatischer Anschluss 1, 2 Anschlussplatte [AG...]		G1, G1 1/4, G1 1/2 oder G2				
Modul ohne Anschlussgewinde/-platte [G]		-				
Anschluss Steuerluft 12		G1/4 (MS12-LR-...-PO)				
Konstruktiver Aufbau		Druckregelventil mit/ohne Manometer Vorgesteuertes Membranregelventil (MS12-LR-...-D6/D7/D8/PE6) Membranregelventil (MS12-LR-...-PO)				
Reglerfunktion		Ausgangsdruck konstant, mit Vordruckkompensation, mit Rückstromverhalten, mit Sekundärentlüftung				
Befestigungsart		mit Zubehör Leitungseinbau				
Einbaulage		beliebig				
Betätigungssicherung		Drehknopf mit Arretierung, mit Zubehör schließbar Drehknopf mit integriertem Schloss				
Druckregelbereich	[MPa]	0,03 ... 0,7	0,05 ... 1,2	0,05 ... 1,6	0,05 ... 1,6	0,015 ... 0,6
	[bar]	0,3 ... 7	0,5 ... 12	0,5 ... 16	0,5 ... 16	0,15 ... 6
	[psi]	4,35 ... 102	7,25 ... 174	7,25 ... 232	7,25 ... 232	2,175 ... 87
Betätigung		manuell betätigt <sup>1)</sup>	manuell betätigt <sup>1)</sup>	manuell betätigt <sup>1)</sup>	pneumatisch betätigt <sup>1)</sup>	elektrisch betätigt
Max. Druckhysterese	[MPa]	0,04				0,004
	[bar]	0,4				0,04
	[psi]	5,8				0,58
Druckanzeige		mit Manometer				

1) Dabei erforderlich  $P_1 = P_2 + 1 \text{ bar}$ .

† Hinweis: Dieses Produkt entspricht ISO 1179-1 und ISO 228-1.

## Datenblatt

Durchflusswerte		
Druckregelbereich/Betätigung	[D6]/[D7]/[D8]/[PO] <sup>1)</sup>	[PE6] <sup>2)</sup>
<b>Normalnennendurchfluss q<sub>nN</sub><sup>3)</sup> [l/min]</b>		
q <sub>nN</sub> 1 → 2	G1	13000
	G1 1/4	13500
	G1 1/2	16000
	G2	22000
<b>Durchfluss Sekundärentlüftung [l/min]</b>		
q <sub>n</sub> 2 → 3	≤ 600	≤ 600

- 1) Gemessen bei p<sub>1</sub> = 10 bar und p<sub>2</sub> = 6 bar, Δp = 0,5 bar  
 2) Gemessen bei p<sub>1</sub> = 7 bar und p<sub>2</sub> = 6 bar, Δp = 0,5 bar  
 3) Abhängig von gewählter Anschlussplatte, muss als Zubehör separat bestellt werden → Internet: ms12-ag

Elektrische Daten		
Druckregelbereich/Betätigung		[PE6]
Betriebsspannungsbereich	[V DC]	21,6 ... 26,4
Nennbetriebsspannung	[V DC]	24
Restwelligkeit	[%]	10
Signalbereich Analoger Eingang	[V]	0 ... 10
Max. Stromaufnahme	[A]	0,15
Max. elektrische Leistungsaufnahme	[W]	3,6
Schutzart		IP65

Betriebs- und Umweltbedingungen		
Druckregelbereich/Betätigung	[D6]/[D7]/[D8]/[PO]	[PE6]
Betriebsdruck	[MPa]	0,08 ... 2,1
	[bar]	0,8 ... 21
	[psi]	11,6 ... 304,5
Betriebsmedium	Druckluft nach ISO 8573-1:2010 [7:4:4]	
	Inerte Gase	
Umgebungstemperatur	[°C]	-10 ... +60
Mediumtemperatur	[°C]	-10 ... +60
Lagertemperatur	[°C]	-10 ... +60
Korrosionsbeständigkeit KBK <sup>1)</sup>		2
CE-Zeichen (siehe Konformitätserklärung) <sup>2)</sup>	-	nach EU-EMV-Richtlinie nach EU-RoHS-Richtlinie
UKCA-Zeichen (siehe Konformitätserklärung) <sup>2)</sup>	-	nach UK Vorschriften für EMV nach UK RoHS Vorschriften
KC-Zeichen	-	KC-EMV

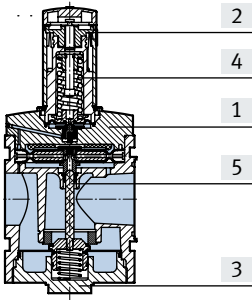
- 1) Weitere Informationen [www.festo.com/x/topic/kbk](http://www.festo.com/x/topic/kbk)  
 2) Weitere Informationen [www.festo.com/catalogue/ms12-lr](http://www.festo.com/catalogue/ms12-lr) → Support/Downloads.  
 Im Falle von Nutzungsbeschränkungen der Geräte in Wohn-, Geschäfts- und Gewerbebereichen, sowie Kleinbetrieben, können weitere Maßnahmen zur Reduzierung der Störaussendung erforderlich sein.

Gewichte [g]	
Druckregelventil	4000
Druckregelventil mit Drehknopf mit integriertem Schloss	4300

Datenblatt

Werkstoffe

Funktionsschnitt



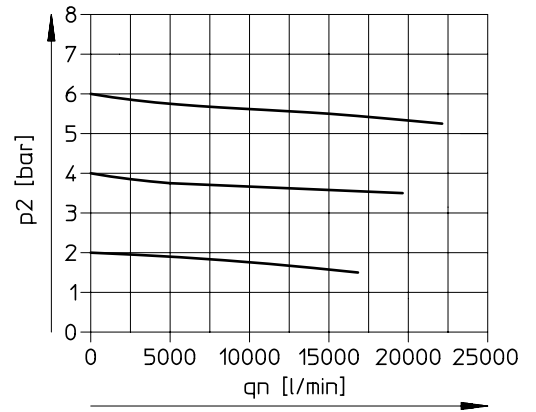
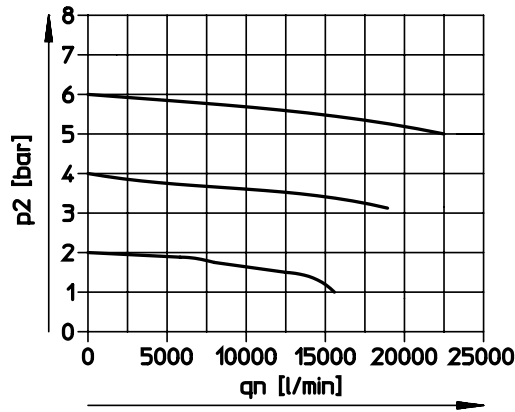
Druckregelventil		
[1]	Gehäuse	Aluminium-Druckguss
[2]	Drehknopf	PA-verstärkt, POM
	Drehknopf mit integriertem Schloss	Aluminium-Knetlegierung
[3]	Deckel unten	Aluminium-Knetlegierung
[4]	Feder	Federstahl
[5]	Ventilstößel	Aluminium-Knetlegierung, NBR, hochlegierter Stahl rostfrei
-	Dichtungen, Membran	NBR
Werkstoff-Hinweis		RoHS konform
LABS-Konformität		VDMA24364-B1/B2-L

Normaldurchfluss  $q_n$  in Abhängigkeit vom Ausgangsdruck  $p_2$  ( $p_1 = 10$  bar) (nur MS12-LR-...-D6/D7/D8/PO)

Pneumatischer Anschluss G1 mit Anschlussplatte MS12-AGF

Pneumatischer Anschluss G1 1/4 mit Anschlussplatte MS12-AGG

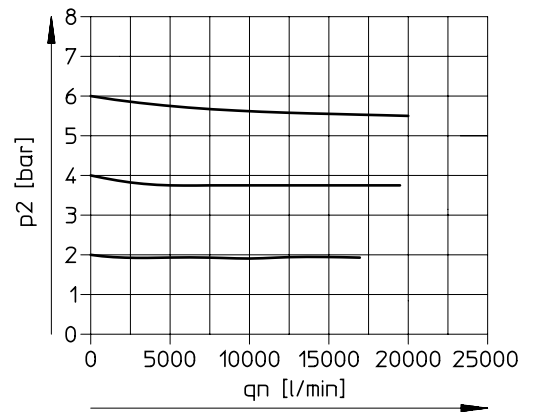
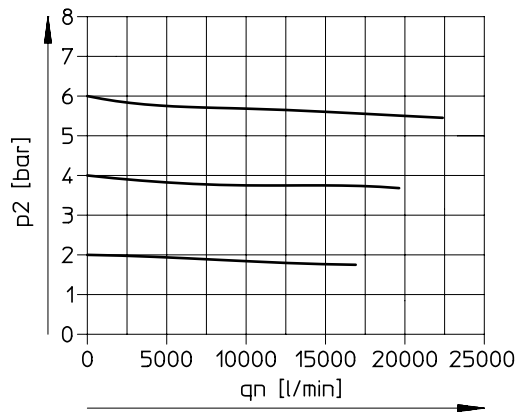
Eingangsdruck  $p_1 = 10$  bar



Pneumatischer Anschluss G1 1/2 mit Anschlussplatte MS12-AGH

Pneumatischer Anschluss G2 mit Anschlussplatte MS12-AGI

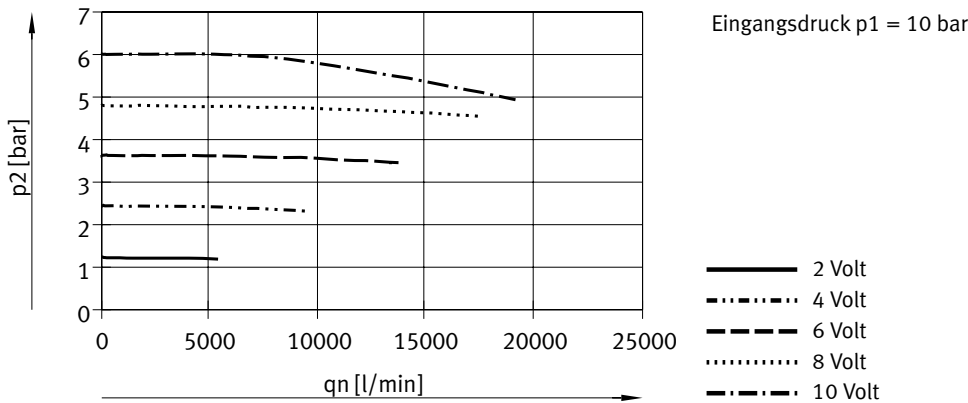
Eingangsdruck  $p_1 = 10$  bar



Datenblatt

**Normaldurchfluss  $q_n$  in Abhängigkeit vom Ausgangsdruck  $p_2$  ( $p_1 = 10 \text{ bar}$ ) (nur MS12-LR-...-PE6)**

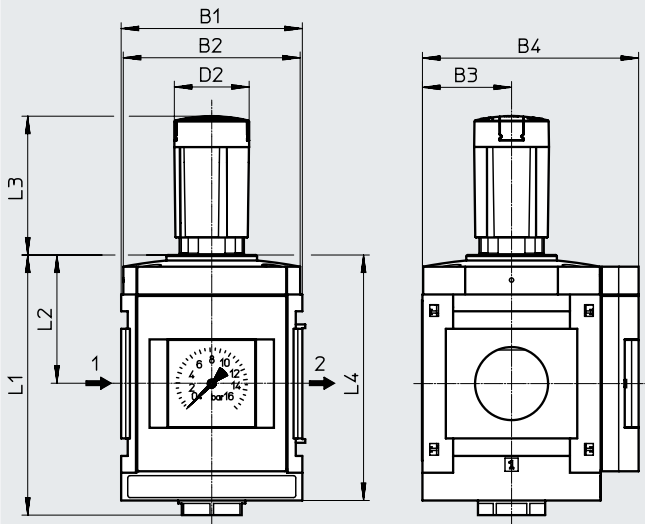
Pneumatischer Anschluss G1 1/2 mit Anschlussplatte MS12-AGH



**Abmessungen – Grundtyp**

Download CAD-Daten → [www.festo.com](http://www.festo.com)

- [D6]/[D7]/[D8] Druckregelbereich, manuell betätigt
- [G] Modul ohne Anschlussgewinde, ohne Anschlussplatte
- [ ] Integriertes MS-Manometer mit Standard-Skala
- [LD-AS] Drehknopf lang mit Arretierung, mit Zubehör schließbar



Typ	B1	B2	B3	B4	D2 Ø	L1	L2	L3	L4
MS12-LR-...-D6/D7/D8	124	122	61	148	51,2	178	88	95	168

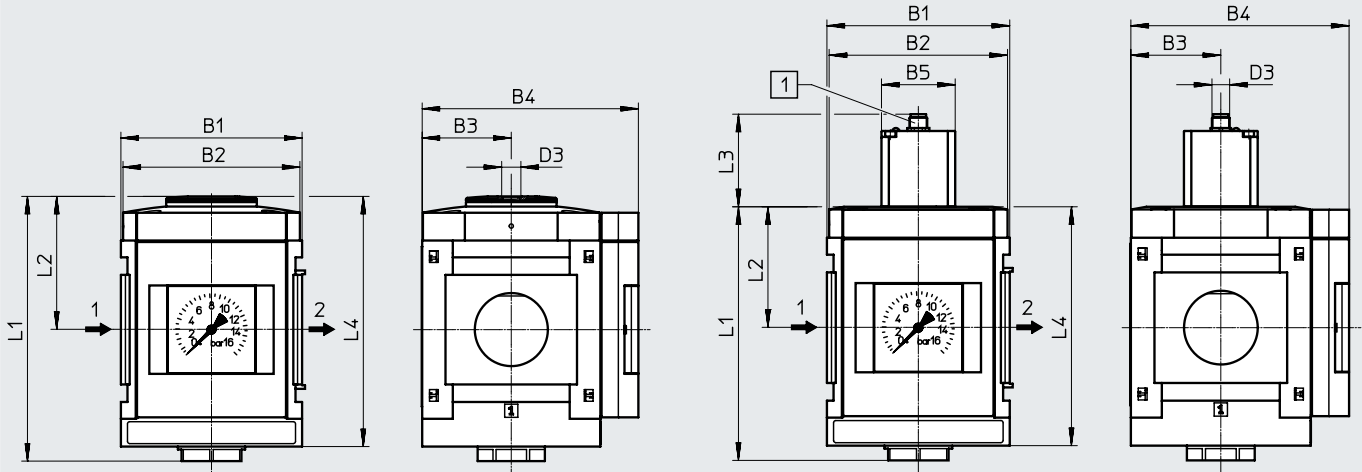
Datenblatt

**Abmessungen – Druckregelbereich**

Download CAD-Daten → [www.festo.com](http://www.festo.com)

- [PO] Druckregelbereich, pneumatisch betätigt
- [G] Modul ohne Anschlussgewinde, ohne Anschlussplatte
- [ ] Integriertes MS-Manometer mit Standard-Skala

- [PE6] Druckregelbereich, elektrisch betätigt
- [G] Modul ohne Anschlussgewinde, ohne Anschlussplatte
- [ ] Integriertes MS-Manometer mit Standard-Skala



- [1] Passend für
- Verbindungsleitung NEBU-M12G...-LE4/ NEBU-M12W...-LE4
  - Sensordose SIE-GD
  - Winkeldose SIE-WD-TR
- Durchflussrichtung

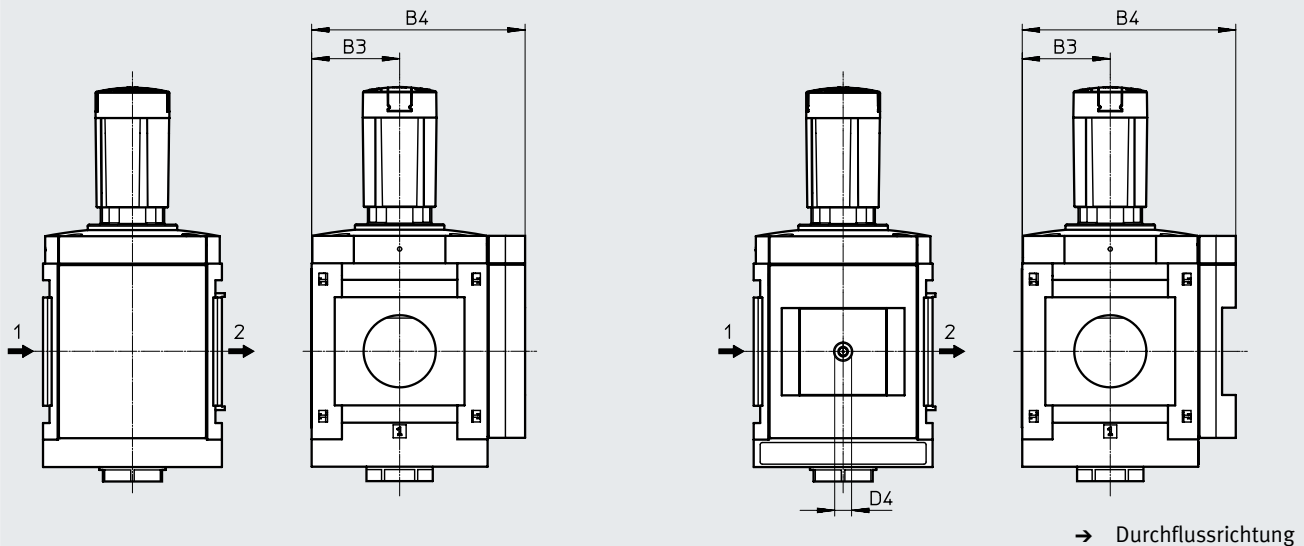
Typ	B1	B2	B3	B4	B5	D3	L1	L2	L3	L4
MS12-LR....-PO	124	122	61	148	–	G1/4	181	91	–	171
MS12-LR....-PE6					50	M12	172	82	62,7	162

**Abmessungen – Manometeralternativen**

Download CAD-Daten → [www.festo.com](http://www.festo.com)

- [VS] Verschlussblende

- [A4] Adapter für EN-Manometer 1/4, ohne Manometer



→ Durchflussrichtung

Typ	B3	B4	D4
MS12-LR....-VS	61	148	–
MS12-LR....-A4	61	148	G1/4

† Hinweis: Dieses Produkt entspricht ISO 1179-1 und ISO 228-1.

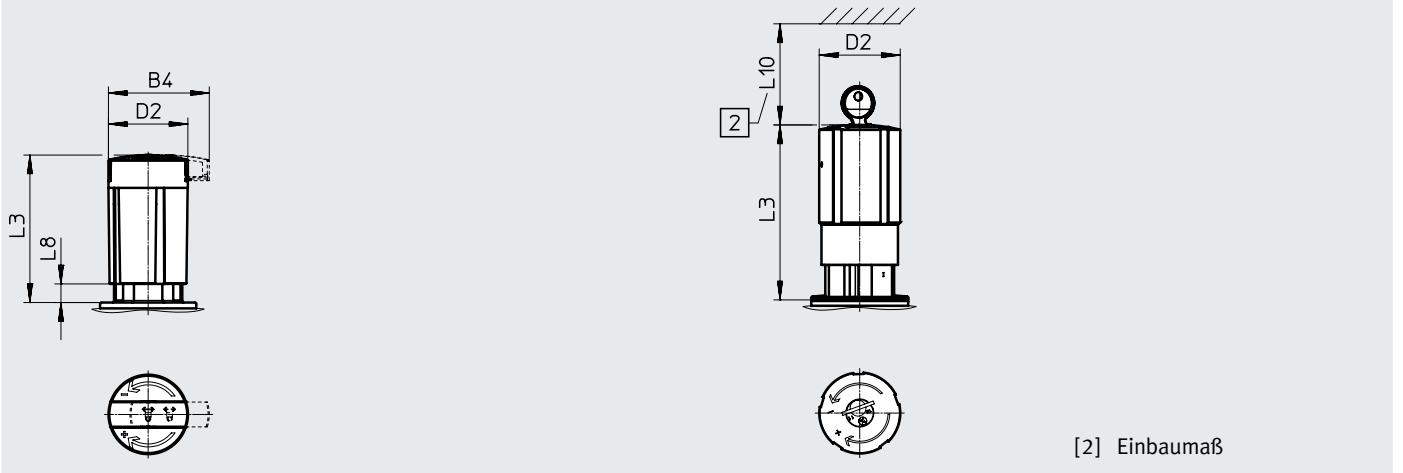
## Datenblatt

### Abmessungen – Drehknopf

Download CAD-Daten → [www.festo.com](http://www.festo.com)

[LD-AS] Drehknopf lang mit Arretierung, mit Zubehör schließbar

[E11] Drehknopf mit integriertem Schloss



[2] Einbaumaß

Typ	B4	D2 ∅	L3	L8	L10
MS12-LR-...-LD-AS	64,4	51,2	95	12	–
MS12-LR-...-E11	–	51,8	112	–	60

### Bestellangaben

Konstruktiver Aufbau	Druckregelbereich	Durchflussrichtung	Teile-Nr.	Typ
<b>MS12-LR...</b>				
Vorgesteuertes Membranregelventil	0,15 ... 6 bar	Von links nach rechts	<b>564888</b>	<b>MS12-LR-G-PE6</b>
	0,5 ... 12 bar	Von links nach rechts	<b>537148</b>	<b>MS12-LR-G-D7-LD-AS</b>
Membranregelventil	0,5 ... 16 bar	Von links nach rechts	<b>541680</b>	<b>MS12-LR-G-PO</b>








## Bestellangaben – Produktbaukasten

<b>Bestelltabelle</b>					
Rastermaß	[mm]	124	Bedingun- gen	Code	Eintrag Code
Baukasten-Nr.	<b>535021</b>				
Baureihe	Standard			<b>MS</b>	MS
Baugröße	12			<b>12</b>	12
Funktion	Druckregelventil			<b>-LR</b>	-LR
Pneumatischer Anschluss	Anschlussplatte G1			<b>-AGF</b>	
	Anschlussplatte G1 1/4			<b>-AGG</b>	
	Anschlussplatte G1 1/2			<b>-AGH</b>	
	Anschlussplatte G2			<b>-AGI</b>	
	Modul ohne Anschlussgewinde, ohne Anschlussplatte			<b>-G</b>	
Druckregelbereich/Betätigung	0,3 ... 7 bar, manuell betätigt			<b>-D6</b>	
	0,5 ... 12 bar, manuell betätigt			<b>-D7</b>	
	0,5 ... 16 bar, manuell betätigt			<b>-D8</b>	
	Max. 16 bar, pneumatisch betätigt (Druckbereich wird durch Vorsteuerregler bestimmt)	[1][2]		<b>-PO</b>	
	0,15... 6 bar, elektrisch betätigt (Vorsteuerung durch Proportional-Druckregelventil)	[1][2]		<b>-PE6</b>	
Manometeralternativen	MS-Manometer				
	Verschlussblende			<b>-VS</b>	
	Adapter für EN-Manometer 1/4, ohne Manometer			<b>-A4</b>	
Alternative Manometerskalierung	MS-Manometer, bar				
	psi	[3]		<b>-PSI</b>	
	MPa	[3]		<b>-MPA</b>	
Drehknopfalternative	Ohne				
	Langer Drehknopf	[2]		<b>-LD</b>	
Abschließbarkeit	Ohne	[4]			
	Mit Zubehör abschließbar	[5]		<b>-AS</b>	
	Mit integriertem Schloss			<b>-E11</b>	
Befestigungsart	Ohne Befestigungswinkel				
	Befestigungswinkel Grundausführung	[6]		<b>-WP</b>	
Durchflussrichtung	Durchflussrichtung von links nach rechts				
	Durchflussrichtung von rechts nach links			<b>-Z</b>	

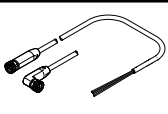
- [1] PO, PE6 Nicht mit Drehknopfalternative LD.  
Nicht mit Abschließbarkeit AS.
- [2] PO, PE6, LD Nicht mit Abschließbarkeit E11.
- [3] PSI, MPA Nicht mit Manometeralternativen VS, A4.
- [4] Muss gewählt werden, wenn Druckregelbereich/Betätigung PO, PE6 gewählt wird.  
Nicht mit Druckregelbereich/Betätigung D6, D7, D8.  
Nicht mit Drehknopfalternative LD.
- [5] AS Nur mit Drehknopfalternative LD.
- [6] WP Nur mit Anschlussplatte AGF, AGG, AGH oder AGI.

## Zubehör

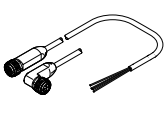
## Bestellangaben – Manometer MA

	Nenngröße	Pneumatischer Anschluss	Anzeigebereich		Teile-Nr.	Typ	
			[bar]	[psi]			
	<b>Manometer MA, EN 837-1</b>					Datenblätter → Internet: ma	
	40	R1/4	0 ... 16	0 ... 232	187080	MA-40-16-R1/4-EN	
		G1/4	0 ... 16	0 ... 232	183901	MA-40-16-G1/4-EN	
	<b>Manometer MA, EN 837-1, mit Rot/Grün-Bereich</b>					Datenblätter → Internet: ma	
	40	R1/8	0 ... 16	–	525726	MA-40-16-R1/8-E-RG	
	50	R1/4	0 ... 16	–	525729	MA-50-16-R1/4-E-RG	
<b>Präzisionsmanometer MAP, EN 837-1</b>					Datenblätter → Internet: map		
40	R1/8	0 ... 1	0 ... 15	161126	MAP-40-1-1/8-EN		
		0 ... 4	0 ... 58	162842	MAP-40-4-1/8-EN		
		0 ... 6	0 ... 87	161127	MAP-40-6-1/8-EN		
		0 ... 16	0 ... 232	161128	MAP-40-16-1/8-EN		


## Bestellangaben – Verbindungsleitung NEBA-M8

	Elektrischer Anschluss	Anzahl Adern	Kabellänge [m]	Teile-Nr.	Typ
	M8x1, Dose gerade	3	2,5	★ 8078223	NEBA-M8G3-U-2.5-N-LE3
			5	★ 8078224	NEBA-M8G3-U-5-N-LE3
	M8x1, Dose gewinkelt	3	2,5	★ 8078227	NEBA-M8G4-U-2.5-N-LE4
			2,5	★ 8078230	NEBA-M8W3-U-2.5-N-LE3
			5	★ 8078231	NEBA-M8W3-U-5-N-LE3
			2,5	★ 8078233	NEBA-M8W4-U-2.5-N-LE4


## Bestellangaben – Verbindungsleitung NEBA-M12

	Elektrischer Anschluss	Anzahl Adern	Kabellänge [m]	Teile-Nr.	Typ
	M12x1, Dose gerade	4	2,5	★ 8078239	NEBA-M12G5-U-2.5-N-LE4
			5	★ 8078240	NEBA-M12G5-U-5-N-LE4
		5	2,5	8078242	NEBA-M12G5-U-2.5-N-LE5
			5	8078243	NEBA-M12G5-U-5-N-LE5
	M12x1, Dose gewinkelt	4	2,5	8078248	NEBA-M12W5-U-2.5-N-LE4
			5	8078249	NEBA-M12W5-U-5-N-LE4

## Bestellangaben – Sensordose NECB

	Elektrischer Anschluss	Teile-Nr.	Typ
	M12x1, A-codiert nach EN 61076-2-101	8162290	NECB-M12G4-C2

## Bestellangaben – Winkeldose NECB

	Elektrischer Anschluss	Teile-Nr.	Typ
	M12x1, A-codiert nach EN 61076-2-101	8162292	NECB-M12W4-C2

## Bestellangaben – Bügelschloss LRVS-D

	Gewicht [g]	Teile-Nr.	Typ