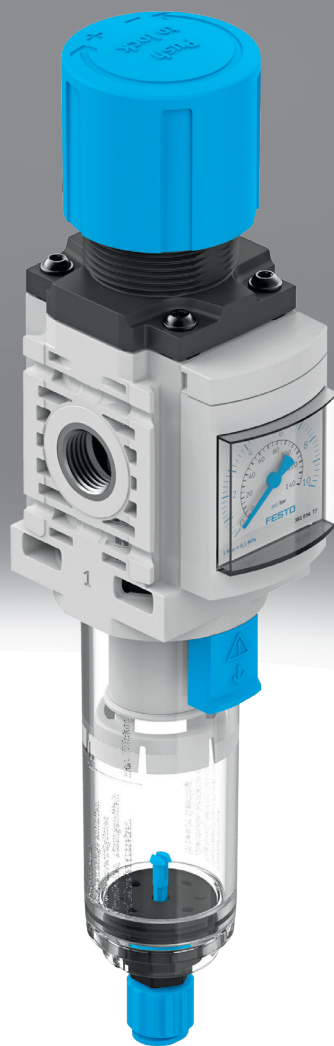


Filter-Regelventil MS-LFR-B

FESTO



Merkmale

Auf einen Blick

- Sehr kompakte und extrem leichte Baureihe für den prozessnahen Einsatz direkt in der Maschine.
- Stabiles Regelverhalten
- Mit Sekundärentlüftung
- Integrierte Sekundärentlüftung und Primärentlüftung mit Rückstromverhalten
- Der Drehknopf rastet gegen unbeabsichtigtes Verdrehen ein

Produktsegmentierung



Festo Kernprogramm

Löst 80 % Ihrer Automatisierungsaufgaben

Das Festo Kernprogramm ist eine Vorauswahl der wichtigsten Funktionen und Produkte – Teil unseres gesamten Produktportfolios.

Im Kernprogramm finden Sie das beste Preis-Leistungs-Verhältnis für Ihre Automatisierung.

- Weltweit: Schnell verfügbar, auch langfristig
- Gewohnt gut: Immer in Festo Qualität
- Schnell zum Ziel: Einfache Auswahl

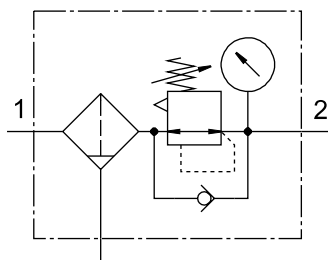
Diagramme

Weitere Informationen → [ms-lfr-b](#)



Die in diesem Dokument abgebildeten Diagramme stehen auch Online zur Verfügung. Dort besteht die Möglichkeit, präzise Werte anzuzeigen.

Funktion



- Zum stufenlosen, genauen Einstellen des gewünschten Betriebsdrucks
- Unabhängig von Druckluftschwankungen im Netz und vom Luftverbrauch hält das Druckregelventil den Arbeitsdruck weitgehend konstant

Pneumatischer Anschluss

Je nach Baugröße können verschiedene Anschlussarten gewählt werden:

Individuelle Verschraubungen, die über ein Innengewinde befestigt werden

- Eingebaute Anschlüsse, in die der Druckluftschlauch direkt eingesteckt werden kann

Druckregelbereich [bar]

Folgende Bereiche können eingestellt werden:

- Bei MS2-...: 0,5 ... 7 bar
- Bei MS4-... und MS6-...: 0,3 ... 7 bar

Filterfeinheit [μm]

Filterfeinheit von 5 μm bzw. 40 μm wählbar.

Kondensatablass

Folgende Funktionen sind wählbar:

- manuell
- vollautomatisch, Ruhestellung geschlossen

Merkmale

Manometeralternativen

Das Druckregelventil kann mit oder ohne Manometer bestellt werden. Die Schnittstelle hat ein Gewinde von G1/8.

Alternative Manometerskalierung

Beim eingebauten Manometer kann die Skalierung gewählt werden. Zur Auswahl stehen die Einheiten [MPa], [bar] / [psi].

Besondere Werkstoffeigenschaften

[F1A] Empfohlen für Produktionsanlagen zur Herstellung von Li-Ionen-Batterien, F1A

Metalle mit mehr als 1% Massenanteil Kupfer sind ausgeschlossen von der Verwendung. Ausgenommen sind Leiterplatten, Leitungen, elektrische Steckverbinder und Spulen

Version

[B] 2. Generation

Basiskomponente mit robustem und leichtem Polymergehäuse. Voll kompatibel mit der MS-Reihe.

Typenschlüssel

001	Baureihe	
MS	MS-Reihe	

002	Baugröße	
2	Rastermaß 25 mm	
4	Rastermaß 40 mm	
6	Rastermaß 62 mm	

003	Funktion	
LFR	Filterregelventil	

004	Pneumatischer Anschluss	
M5	Innengewinde M5	
QS6	Steckanschluss 6 mm	
1/4	Innengewinde G1/4	
1/2	Innengewinde G1/2	

005	Druckregelbereich [bar]	
D6	0,3 ... 7 bar	

006	Filterausführung	
C	5 µm	
E	40 µm	

007	Schalenausführung	
P	Polymer	

008	Kondensatablass	
M	Manuell	
VC	Vollautomatisch, Ruhestellung geschlossen	

009	Manometeralternativen	
A8	Adapter für EN-Manometer 1/8, ohne Manometer	
AG	MS-Manometer	
AR	Mit Manometer	

010	Alternative Manometerskalierung	
	Keine	
BAR	Bar	
MPA	MPa	

011	Besondere Werkstoffeigenschaften	
	Keine	
F1A	Empfohlen für Produktionsanlagen zur Herstellung von Li-Ionen Batterien, F1A	

012	Version	
B	2. Generation	

Datenblatt

Allgemeine Technische Daten						
Filterfeinheit	5 µm			40 µm		
Baugröße	2	4	6	4	6	
Pneumatischer Anschluss 1	M5	QS-6	G1/4	G1/2	G1/4	G1/2
Pneumatischer Anschluss 2	M5	QS-6	G1/4	G1/2	G1/4	G1/2
Normalnenndurchfluss (normalisiert nach DIN 1343)	140 l/min	310 l/min	1.500 l/min	4.750 l/min	1.700 l/min	5.300 l/min
Druckregelbereich	0,05 ... 0,7 MPa		0,03 ... 0,7 MPa			
Druckregelbereich	0,5 ... 7 bar		0,3 ... 7 bar			
Druckregelbereich	7,25 ... 101,5 psi		4,35 ... 101,5 psi			
Max. Druckhysterese	0,025 MPa		0,05 MPa	0,035 MPa	0,05 MPa	0,035 MPa
Max. Druckhysterese	0,25 bar		0,5 bar	0,35 bar	0,5 bar	0,35 bar
Max. Druckhysterese	3,625 psi		7,25 psi	5,075 psi	7,25 psi	5,075 psi
Konstruktiver Aufbau	Filterregler mit Manometer Filterregler ohne Manometer		Filterregler mit Manometer Filterregler ohne Manometer direktgesteuertes Kolbenregelventil			
Kondensatablass	manuell drehend		vollautomatisch, manuell tastend, manuell drehend			
Reglerfunktion	Ausgangsdruck konstant, mit Sekundärentlüftung, mit Rückstromverhalten					
Befestigungsart	wahlweise, Fronttafeleinbau, Leitungseinbau, mit Zubehör					
Einbaulage	senkrecht +/- 5°					
Betätigungssicherung	Drehknopf mit Arretierung					
Druckanzeige	G1/8 vorbereitet, mit Manometer					

Betriebs- und Umweltbedingungen						
Filterfeinheit	5			40		
Baugröße	2	4	6	4	6	
Pneumatischer Anschluss 1	M5	QS-6	G1/4	G1/2	G1/4	G1/2
Kondensatablass	manuell drehend		vollautomatisch, manuell tastend, manuell drehend			
Betriebsdruck	0,1 ... 1 MPa	0,1 ... 0,8 MPa	0,1 ... 1 MPa			
Betriebsdruck	1 ... 10 bar	1 ... 8 bar	1 ... 10 bar			
Betriebsdruck	14,5 ... 145 psi	14,5 ... 116 psi	14,5 ... 145 psi			
Betriebsmedium	Druckluft nach ISO 8573-1:2010 [7:4:4], Inerte Gase					
Umgebungstemperatur	-5 ... 50°C					
Mediumtemperatur	-5 ... 50°C					
Lagertemperatur	-5 ... 50°C					
Korrosionsbeständigkeitsklasse KBK ¹⁾	1 - niedrige Korrosionsbeanspruchung					

1) Weitere Informationen www.festo.com/x/topic/kbk

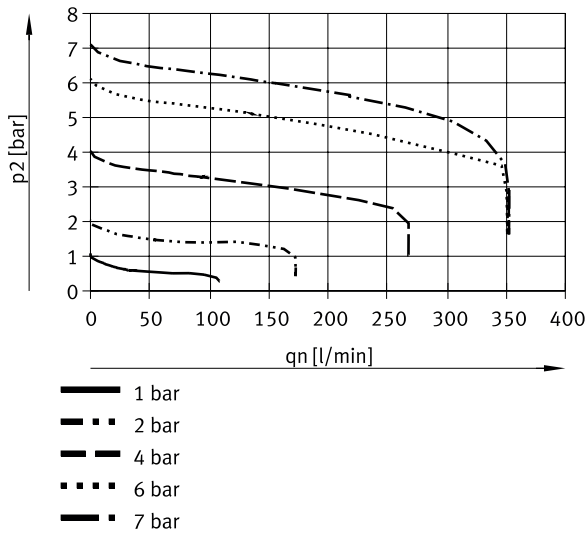
Werkstoffe						
Filterfeinheit	5			40		
Baugröße	2	4	6	4	6	
Pneumatischer Anschluss 1	M5	QS-6	G1/4	G1/2	G1/4	G1/2
Werkstoff Gehäuse	PA-verstärkt					
Werkstoff Drehknopf	POM					
Werkstoff Ventilstößel	Aluminium-Knetlegierung, NBR		POM			
Werkstoff Membran	NBR					
Werkstoff Feder	hochlegierter Stahl		hochlegierter Stahl, Stahl, verzinkt			
Werkstoff Filter	PE					
Werkstoff-Hinweis	RoHS konform					
LABS-Konformität	VDMA24364-B1/B2-L					
Luftreinheitsklasse am Ausgang	Druckluft nach ISO 8573-1:2010 [6:4:4]				Druckluft nach ISO 8573-1:2010 [7:4:4]	
Reinraumklasse	Klasse 7 nach ISO 14644-1					

Datenblatt

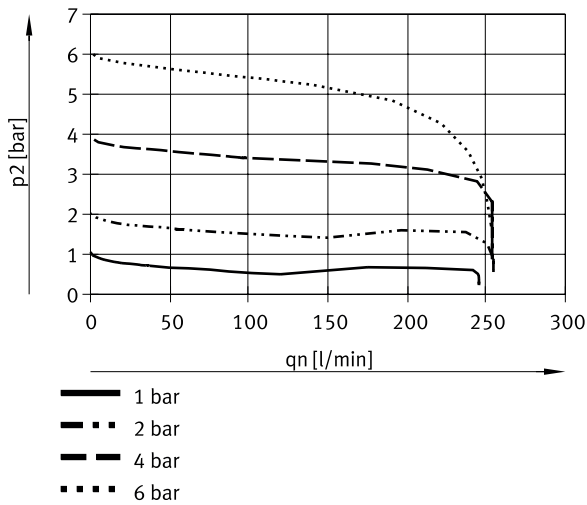
zusätzliche Werkstoffangaben – Produkte für Batterieproduktion

Eignung zur Produktion von Li-Ionen Batterien	Metalle mit mehr als 1% Massenanteil Kupfer, Zink oder Nickel sind ausgeschlossen von der Verwendung. Ausgenommen sind Nickel in Stählen, chemisch vernickelte Oberflächen, Leiterplatten, Leitungen, elektrische Steckverbinder und Spulen
---	---

Normaldurchfluss q_n in Abhängigkeit vom Ausgangsdruck p_2 ($p_1 = 10 \text{ bar}$) – MS2-LFR-M5-...-B (Filterfeinheit: $5 \mu\text{m}$)

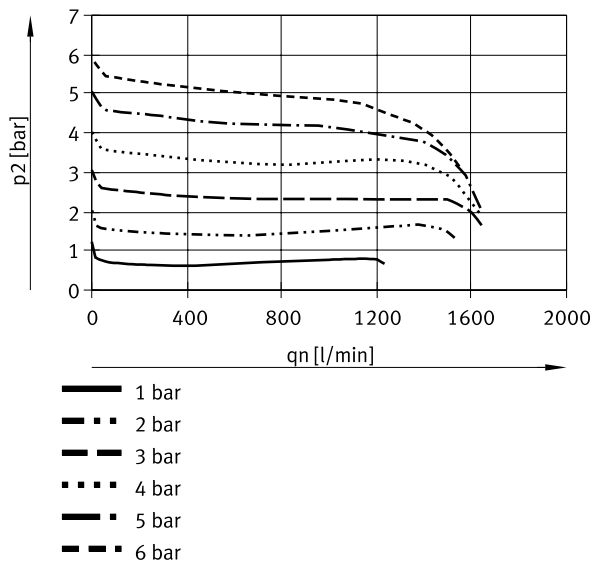


Normaldurchfluss q_n in Abhängigkeit vom Ausgangsdruck p_2 ($p_1 = 7 \text{ bar}$) – MS2-LFR-QS6-...-B (Filterfeinheit: $5 \mu\text{m}$)

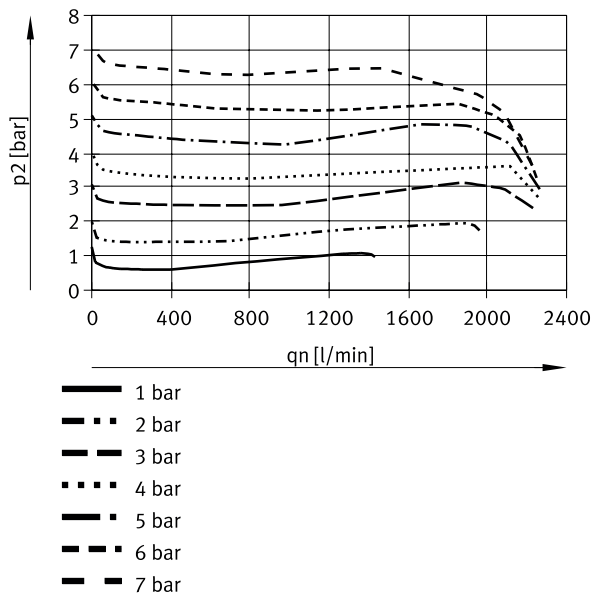


Datenblatt

Normaldurchfluss q_n in Abhängigkeit vom Ausgangsdruck p_2 ($p_1 = 7 \text{ bar}$) – MS4-LFR-...-C-...-B (Filterfeinheit: $5 \mu\text{m}$)

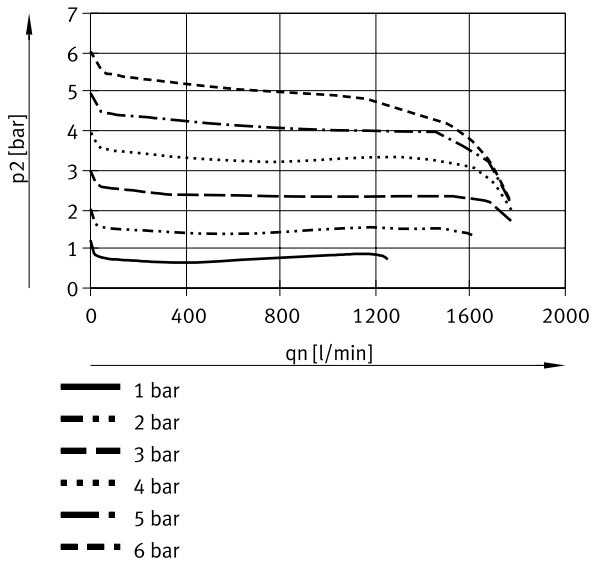


Normaldurchfluss q_n in Abhängigkeit vom Ausgangsdruck p_2 ($p_1 = 10 \text{ bar}$) – MS4-LFR-...-C-...-B (Filterfeinheit: $5 \mu\text{m}$)

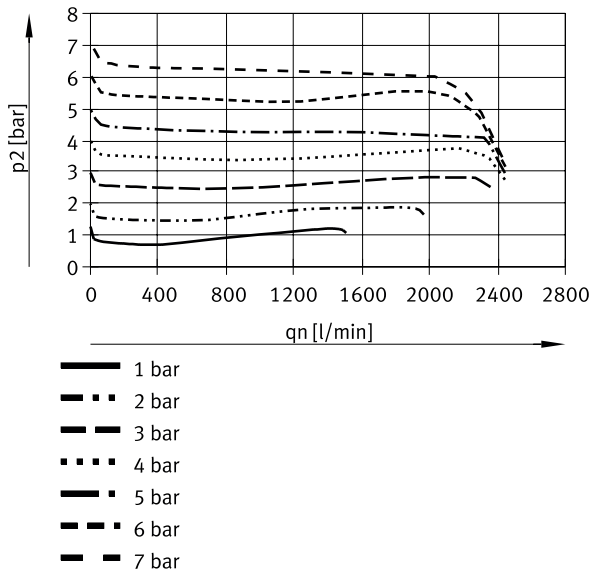


Datenblatt

Normaldurchfluss q_n in Abhängigkeit vom Ausgangsdruck p_2 ($p_1 = 7 \text{ bar}$) – MS4-LFR-...-E-...-B (Filterfeinheit: $40 \mu\text{m}$)

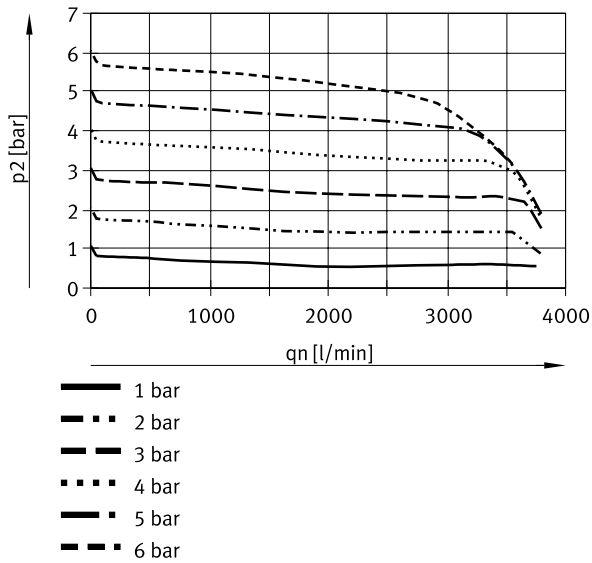


Normaldurchfluss q_n in Abhängigkeit vom Ausgangsdruck p_2 ($p_1 = 10 \text{ bar}$) – MS4-LFR-...-E-...-B (Filterfeinheit: $40 \mu\text{m}$)

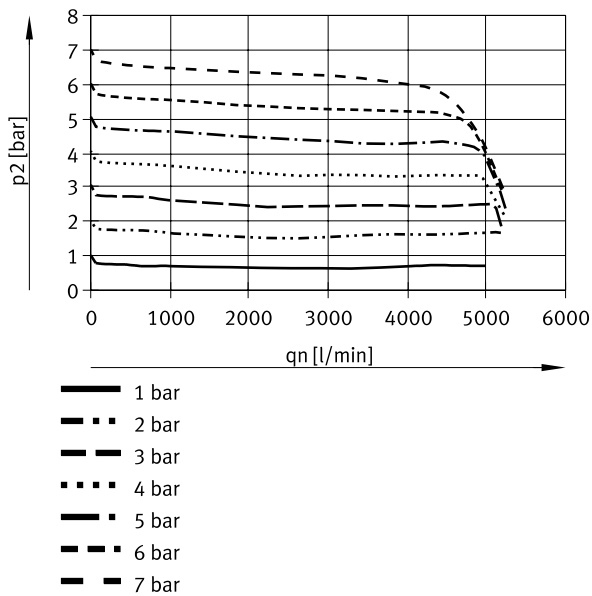


Datenblatt

Normaldurchfluss q_n in Abhängigkeit vom Ausgangsdruck p_2 ($p_1 = 7 \text{ bar}$) – MS6-LFR-...-C-...-B (Filterfeinheit: $5 \mu\text{m}$)

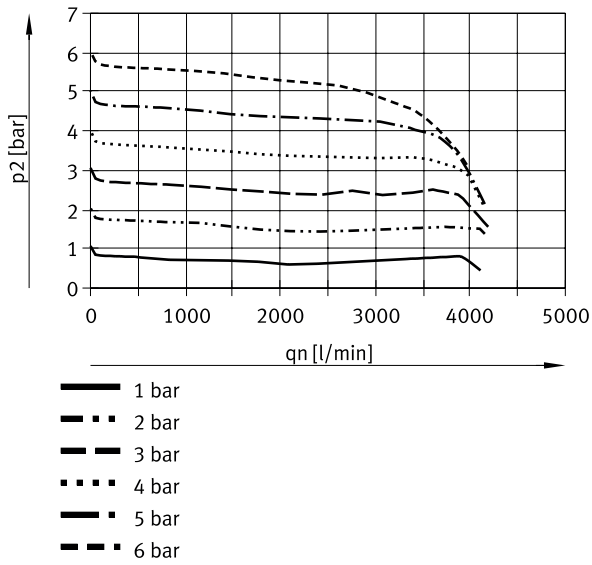


Normaldurchfluss q_n in Abhängigkeit vom Ausgangsdruck p_2 ($p_1 = 10 \text{ bar}$) – MS6-LFR-...-C-...-B (Filterfeinheit: $5 \mu\text{m}$)

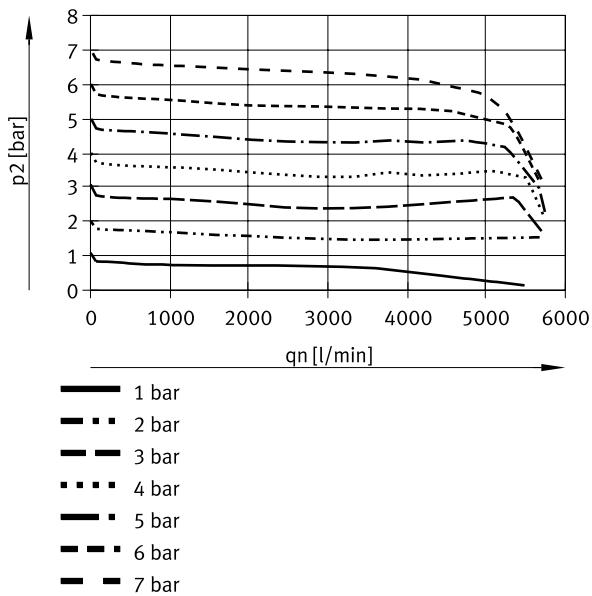


Datenblatt

Normaldurchfluss q_n in Abhängigkeit vom Ausgangsdruck p_2 ($p_1 = 7$ bar) – MS6-LFR-...-E-...-B (Filterfeinheit: 40 μm)



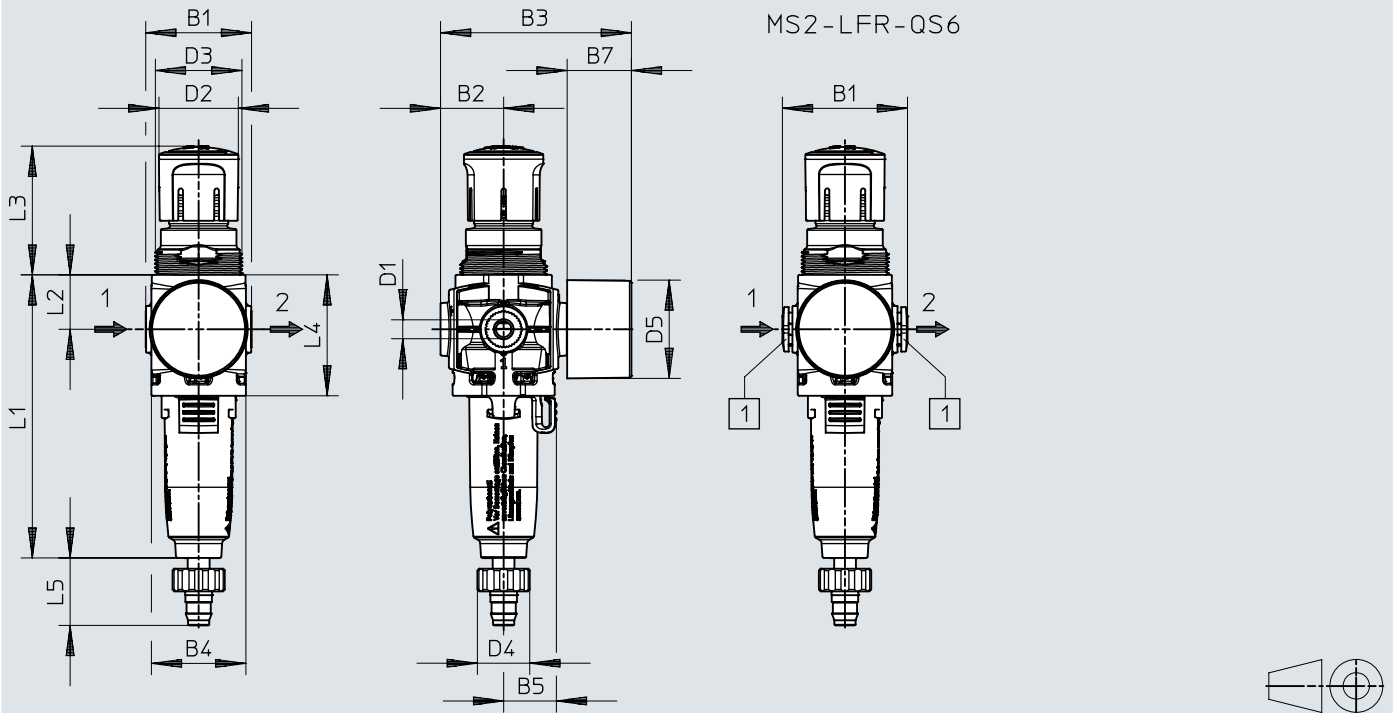
Normaldurchfluss q_n in Abhängigkeit vom Ausgangsdruck p_2 ($p_1 = 10$ bar) – MS6-LFR-...-E-...-B (Filterfeinheit: 40 μm)



Abmessungen

Abmessungen – MS2-LFR-...-B mit Manometer

Download CAD-Daten → www.festo.com



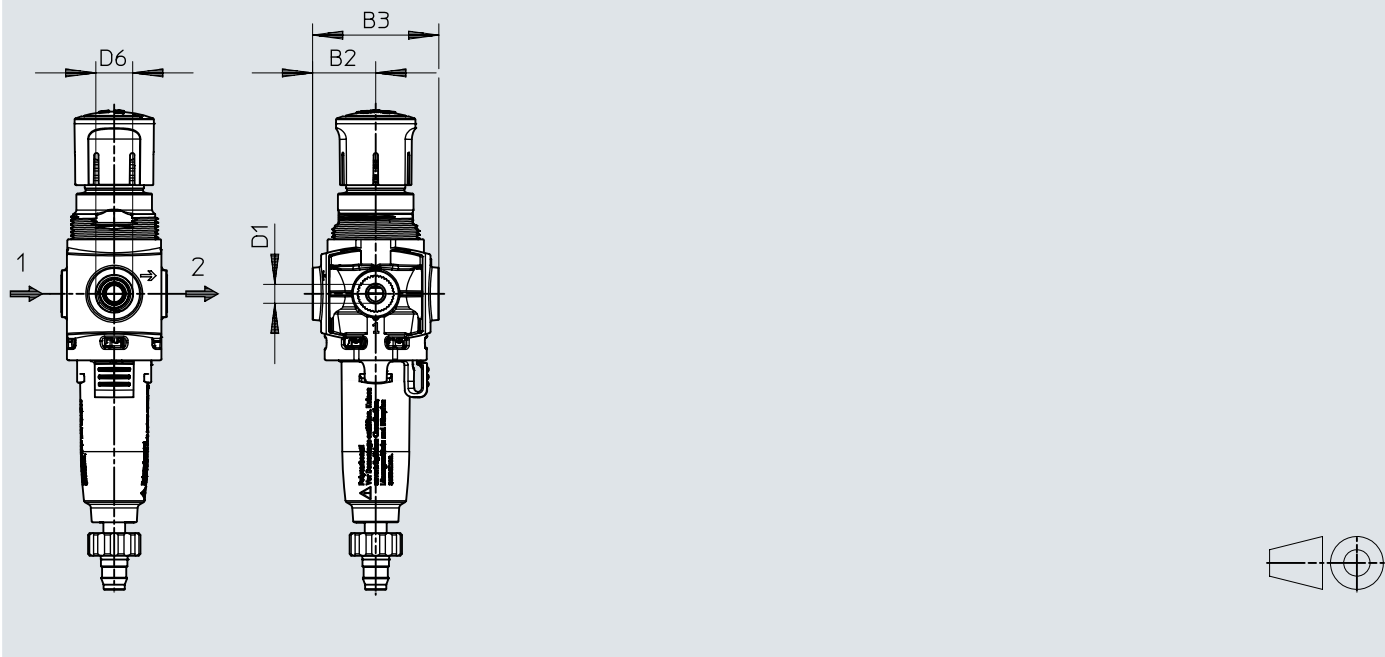
[1] Pneumatischer Anschluss QS-6

	B1	B2	B3	B4	B5	B7	D1	D2 ∅	D3 ∅	D4	D5 ∅	L1	L2	L3	L4	L5
MS2-LFR-M5-...-AR	28	16,7	51	25	14	17	M5	21	M23x1	13,8	26	74,9	14,4	34,1	32	17,9
MS2-LFR-QS6-...-AR	33,1						QS-6									

Abmessungen

Abmessungen – MS2-LFR-...-B Adapter für EN-Manometer 1/8, ohne Manometer

Download CAD-Daten → www.festo.com

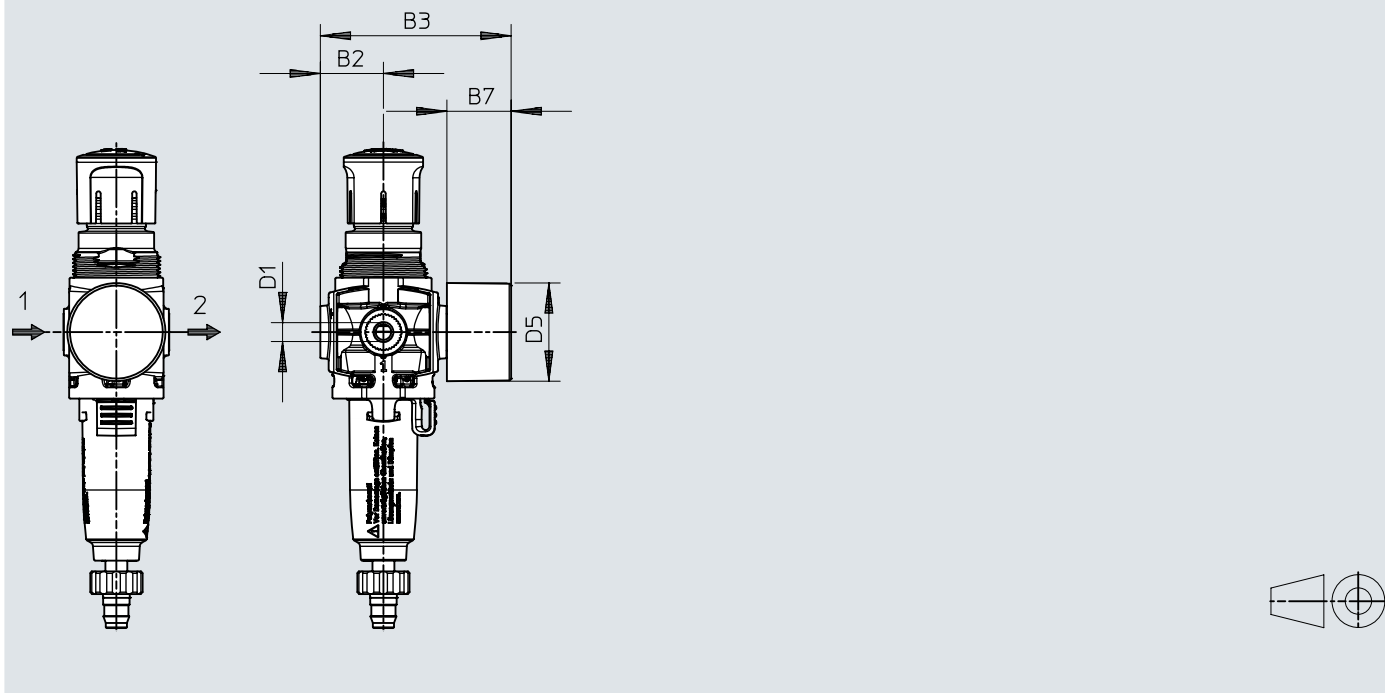


	B2	B3	D1	D6
MS2-LFR-M5-...-A8	16,7	33,4	M5	G1/8
MS2-LFR-QS6-...-A8			QS-6	

Abmessungen

Abmessungen – MS2-LFR-...-B Manometer

Download CAD-Daten → www.festo.com

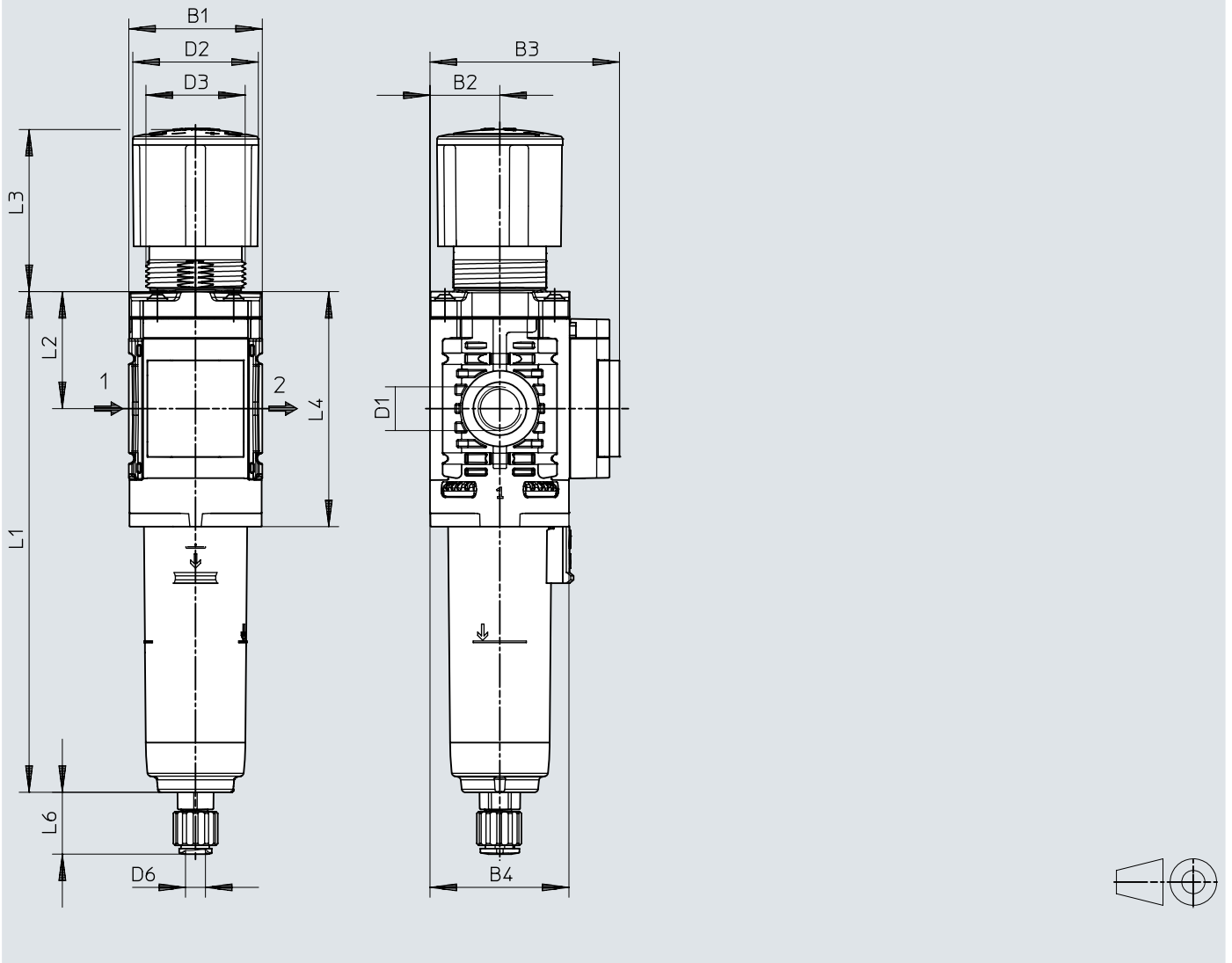


	B2	B3	B7	D1	D5 ø
MS2-LFR-M5-...-AR	16,7	51	17	M5	26
MS2-LFR-QS6-...-AR				QS-6	

Abmessungen

Abmessungen – MS4-LFR-...-B mit Manometer

Download CAD-Daten → www.festo.com

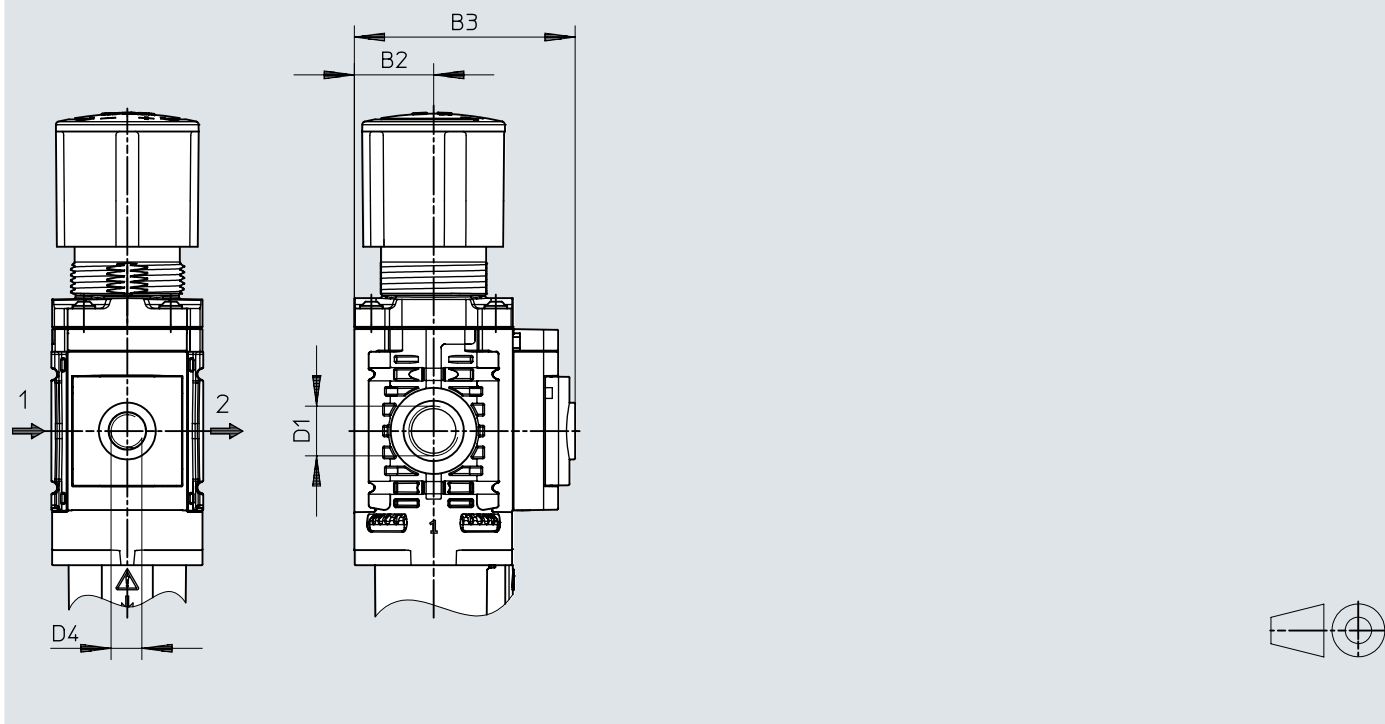


	B1	B2	B3	B4	D1	D2 ∅	D3	D6	L1	L2	L3	L4	L6
MS4-LFR-1/4-...-AG	40,2	21	57	41,8	G1/4	37,8	M30x1,5	QS6	150,6	34,9	49,4	70,7	18,6

Abmessungen

Abmessungen – MS4-LFR-...-B ohne Manometer, Adapter für EN-
Manometer 1/8

Download CAD-Daten → www.festo.com

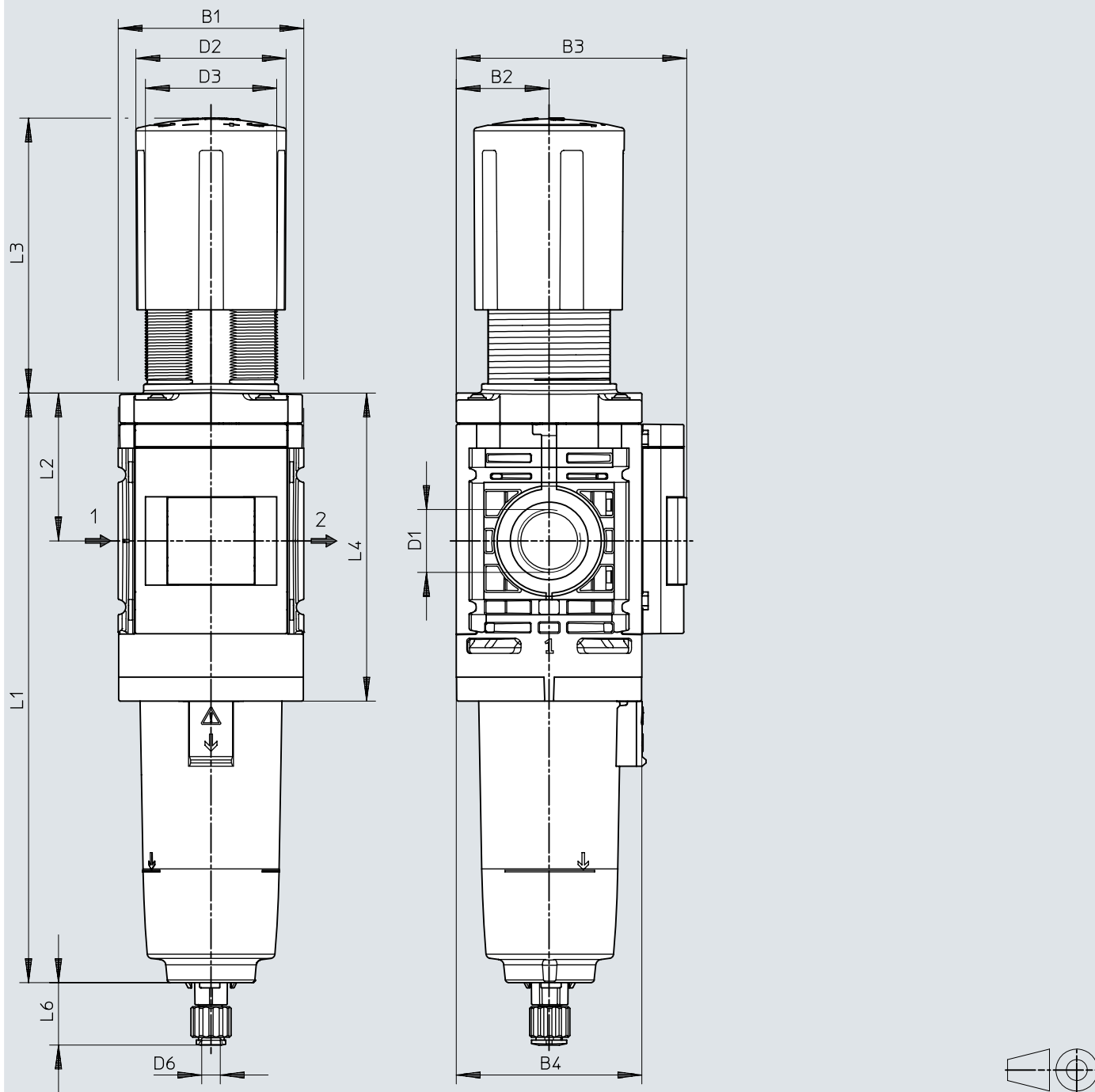


	B2	B3	D1	D4
MS4-LFR-1/4-...-A8	21	59,6	G1/4	G1/8

Abmessungen

Abmessungen – MS6-LFR-...-B mit Manometer

Download CAD-Daten → www.festo.com

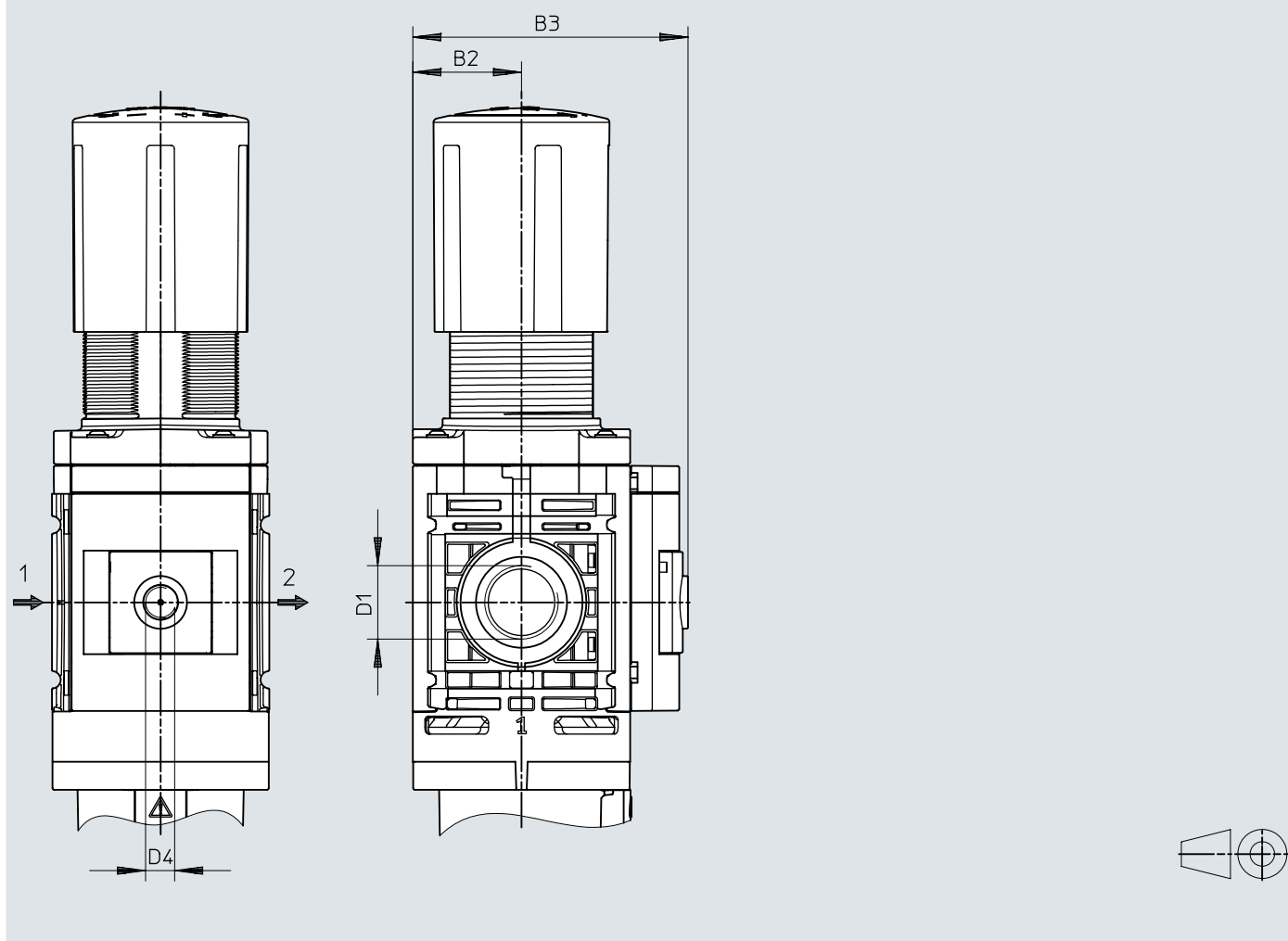


	B1	B2	B3	B4	D1	D2 ø	D3 ø	D6	L1	L2	L3	L4	L6
MS6-LFR-1/2-...-AG-...-M	62	31	77	62	G1/2	50,2	43,9	QS6	197	49,4	91,8	102,9	20,9
MS6-LFR-1/2-...-AG-...-VC													22,3

Abmessungen

Abmessungen – MS6-LFR-...-B ohne Manometer, Adapter für EN-
Manometer 1/8

Download CAD-Daten → www.festo.com

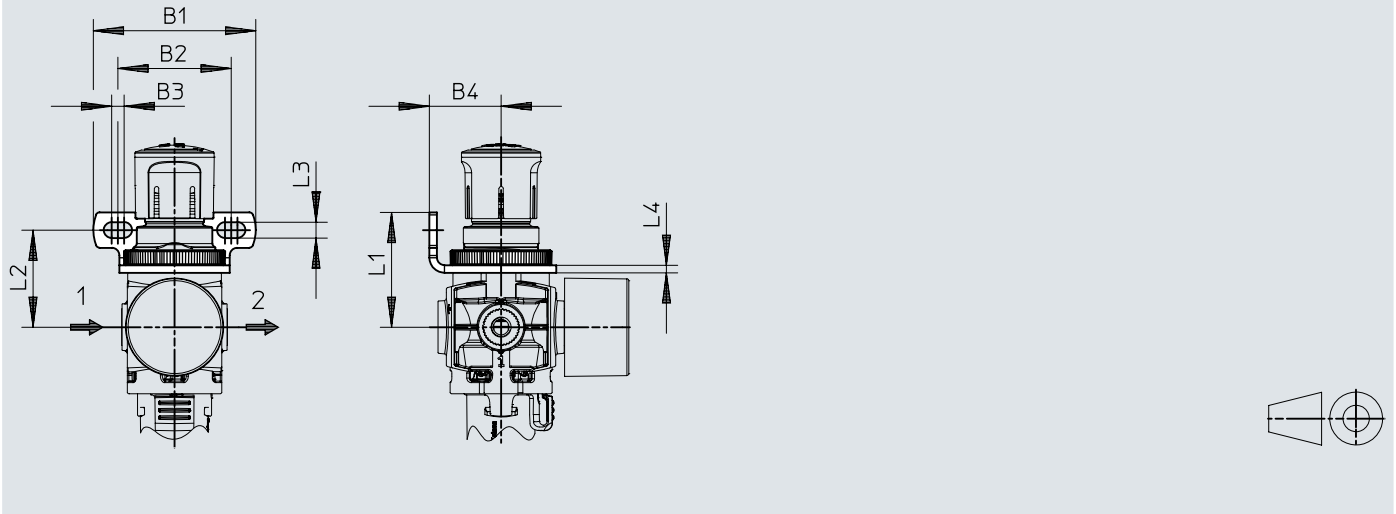


	B2	B3	D1	D4
MS6-LFR-1/2-...-A8	31	78,5	G1/2	G1/8

Abmessungen

Abmessungen – Befestigungswinkel MS...-WR-B

Download CAD-Daten → www.festo.com

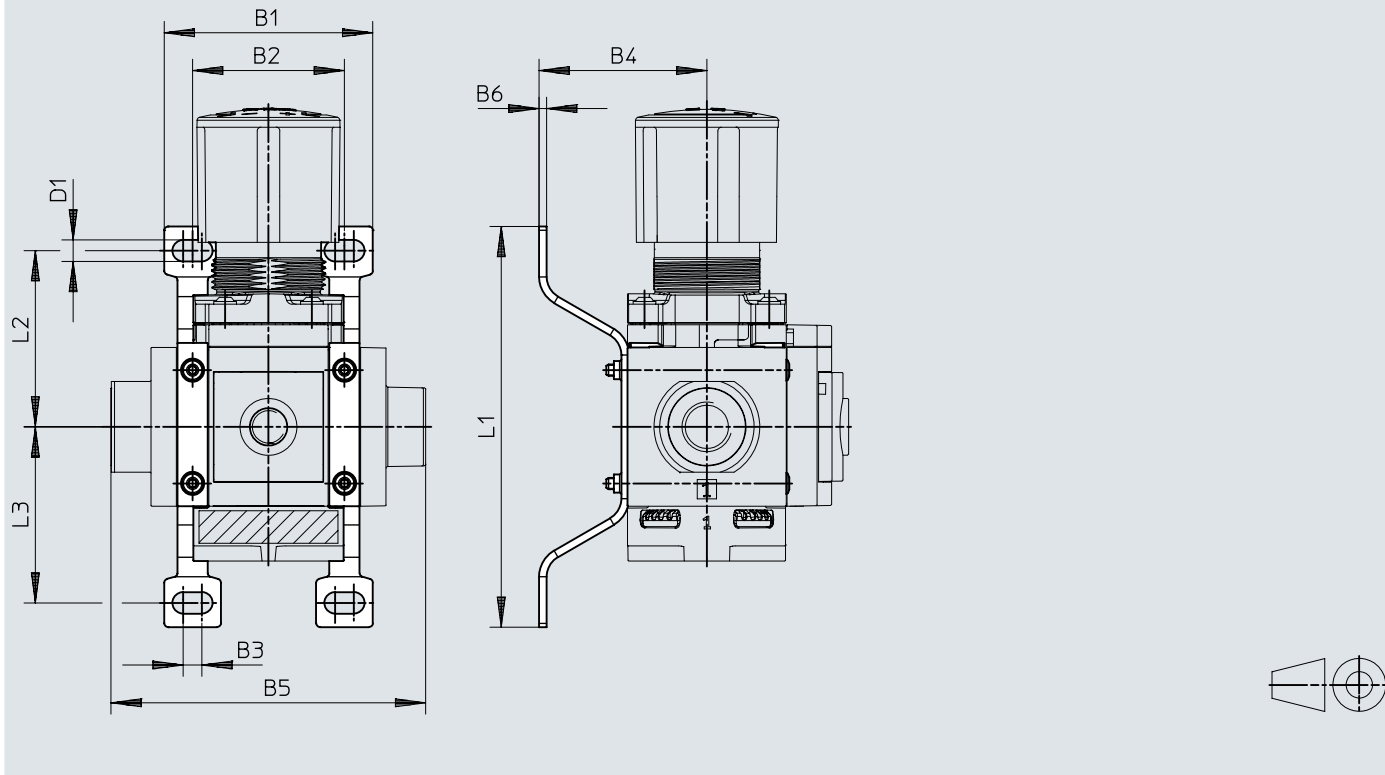


	B1 ±0,2	B2	B3	B4	L1	L2	L3 ±0,1	L4
MS2-WR-B	43	30	3,3	19	30,4	25,7	4,2	2
MS4-WR-B	68	44	8	41	52	44	7	2,5
MS6-WR-B	70	42	8,2	40	67	57	7,1	3

Abmessungen

Abmessungen – Wandbefestigungsbausatz MS...-WPE-B

Download CAD-Daten → www.festo.com

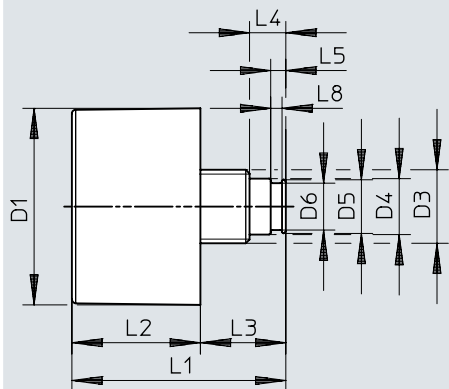


	B1	B2	B3	B4	B5	B6	D1 ø	L1	L2	L3
MS4-WPE-B	55,2	40,2	5	44,4	83,3	2	5,7	106	46,6	46,6
MS6-WPE-B	79	62	4,3	53,9	114,9	2	6,5	158	71	71

Abmessungen

Abmessungen – Manometer PAGN

Download CAD-Daten → www.festo.com



	D1 ∅	D3	D4 ∅ ±0,05	D5 ∅	D6 ∅ ±0,05	L1	L2	L3	L4	L5	L8 ±0,05
PAGN-26-10-G18S	26	G1/8	7.4	7.1	6.2	28.3	17	11.3	4.8	2	1.5
PAGN-26-1M-G18S											

Bestellangaben

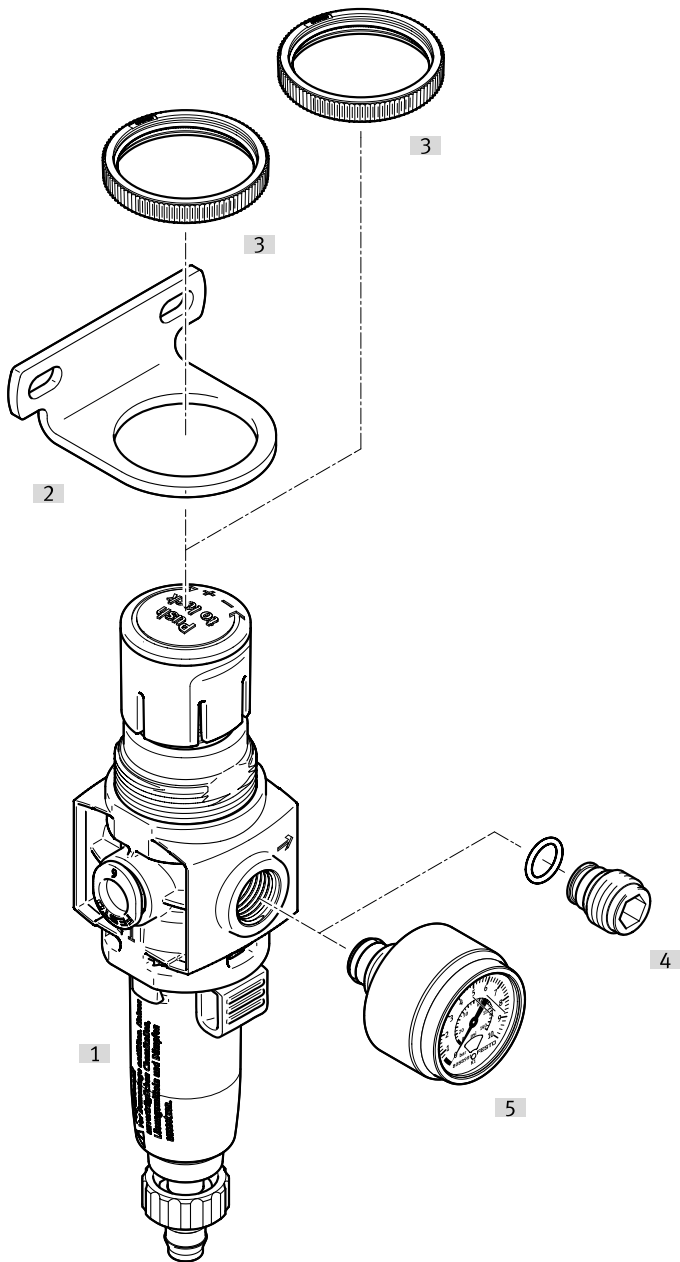
Bestellangaben – Kondensatablass manuell drehend						
Baugröße	Pneumatischer Anschluss 1	Filterfeinheit	Druckanzeige	Produktgewicht	Teile-Nr.	Typ
2	M5	5 µm	G1/8 vorbereitet	39 g	8086643	MS2-LFR-M5-D6-C-P-M-A8-B
			mit Manometer	46,8 g	8086641	MS2-LFR-M5-D6-C-P-M-AR-BAR-B
					8086642	MS2-LFR-M5-D6-C-P-M-AR-MPA-B
	QS-6		G1/8 vorbereitet	35,7 g	8086646	MS2-LFR-QS6-D6-C-P-M-A8-B
			mit Manometer	43,5 g	8086644	MS2-LFR-QS6-D6-C-P-M-AR-BAR-B
					8086645	MS2-LFR-QS6-D6-C-P-M-AR-MPA-B
4	G1/4	40 µm	G1/8 vorbereitet	204 g	8098260	MS4-LFR-1/4-D6-C-P-M-A8-B
			mit Manometer	207 g	★ 8098257	MS4-LFR-1/4-D6-C-P-M-AG-BAR-B
					★ 8098265	MS4-LFR-1/4-D6-C-P-M-AG-MPA-B
	G1/2		G1/8 vorbereitet	204 g	8098255	MS4-LFR-1/4-D6-E-P-M-A8-B
			mit Manometer	207 g	★ 8098254	MS4-LFR-1/4-D6-E-P-M-AG-MPA-B
					★ 8098258	MS4-LFR-1/4-D6-E-P-M-AG-BAR-B
6	G1/2	5 µm	G1/8 vorbereitet	578 g	8098301	MS6-LFR-1/2-D6-C-P-M-A8-B
			mit Manometer	581 g	★ 8098310	MS6-LFR-1/2-D6-C-P-M-AG-MPA-B
					★ 8098300	MS6-LFR-1/2-D6-C-P-M-AG-BAR-B
	40 µm		G1/8 vorbereitet	578 g	8098311	MS6-LFR-1/2-D6-E-P-M-A8-B
			mit Manometer	581 g	★ 8098307	MS6-LFR-1/2-D6-E-P-M-AG-MPA-B
					★ 8098304	MS6-LFR-1/2-D6-E-P-M-AG-BAR-B

Bestellangaben – Kondensatablass manuell drehend (Produkte für Batterieproduktion)						
Baugröße	Pneumatischer Anschluss 1	Filterfeinheit	Druckanzeige	Produktgewicht	Teile-Nr.	Typ
4	G1/4	5 µm	G1/8 vorbereitet	204 g	8175803	MS4-LFR-1/4-D6-C-P-M-A8-F1A-B
			mit Manometer	207 g	8175801	MS4-LFR-1/4-D6-C-P-M-AG-MPA-F1A-B
					8175802	MS4-LFR-1/4-D6-C-P-M-AG-BAR-F1A-B
	40 µm		G1/8 vorbereitet	204 g	8175800	MS4-LFR-1/4-D6-E-P-M-A8-F1A-B
			mit Manometer	207 g	8175799	MS4-LFR-1/4-D6-E-P-M-AG-BAR-F1A-B
					8175798	MS4-LFR-1/4-D6-E-P-M-AG-MPA-F1A-B
6	G1/2	5 µm	G1/8 vorbereitet	578 g	8175824	MS6-LFR-1/2-D6-C-P-M-A8-F1A-B
			mit Manometer	581 g	8175822	MS6-LFR-1/2-D6-C-P-M-AG-MPA-F1A-B
					8175823	MS6-LFR-1/2-D6-C-P-M-AG-BAR-F1A-B
	40 µm		G1/8 vorbereitet	578 g	8175821	MS6-LFR-1/2-D6-E-P-M-A8-F1A-B
			mit Manometer	581 g	8175819	MS6-LFR-1/2-D6-E-P-M-AG-MPA-F1A-B
					8175820	MS6-LFR-1/2-D6-E-P-M-AG-BAR-F1A-B

Bestellangaben – Kondensatablass vollautomatisch, manuell tastend						
Baugröße	Pneumatischer Anschluss 1	Filterfeinheit	Druckanzeige	Produktgewicht	Teile-Nr.	Typ
4	G1/4	5 µm	G1/8 vorbereitet	213 g	8098263	MS4-LFR-1/4-D6-C-P-VC-A8-B
			mit Manometer	216 g	★ 8098259	MS4-LFR-1/4-D6-C-P-VC-AG-BAR-B
					★ 8098266	MS4-LFR-1/4-D6-C-P-VC-AG-MPA-B
	40 µm		G1/8 vorbereitet	213 g	8098262	MS4-LFR-1/4-D6-E-P-VC-A8-B
			mit Manometer	216 g	★ 8098256	MS4-LFR-1/4-D6-E-P-VC-AG-MPA-B
					★ 8098264	MS4-LFR-1/4-D6-E-P-VC-AG-BAR-B
6	G1/2	5 µm	G1/8 vorbereitet	585 g	8098303	MS6-LFR-1/2-D6-C-P-VC-A8-B
			mit Manometer	589 g	★ 8098309	MS6-LFR-1/2-D6-C-P-VC-AG-BAR-B
					★ 8098302	MS6-LFR-1/2-D6-C-P-VC-AG-MPA-B
	40 µm		G1/8 vorbereitet	585 g	8098306	MS6-LFR-1/2-D6-E-P-VC-A8-B
			mit Manometer	589 g	★ 8098305	MS6-LFR-1/2-D6-E-P-VC-AG-MPA-B
					★ 8098312	MS6-LFR-1/2-D6-E-P-VC-AG-BAR-B

Peripherieübersicht

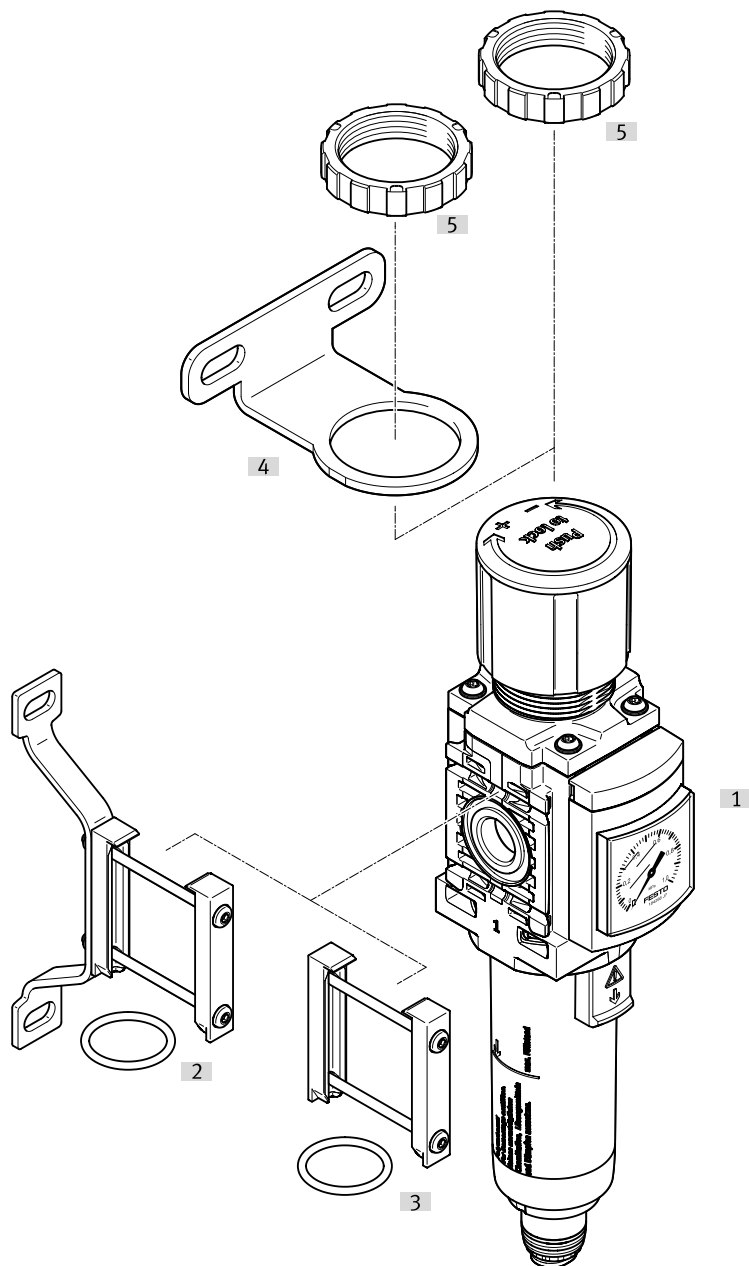
Peripherieübersicht Baugröße 2



Zubehör		→ Seite/Internet
Typ/Bestellcode	Beschreibung	
[1]	Filterregelventil MS2-LFR-...-B	ms-lfr-b
[2]	Befestigungswinkel MS2-WR-B	Für Wandmontage, Rändelmutter im Lieferumfang enthalten 24
[3]	Mutter MS2-WRS	Für Fronttafeleinbau 25
[4]	Verschlusschraube MS2-G18S	25
[5]	Manometer PAGN	24


Peripherieübersicht

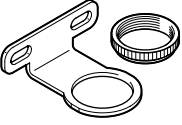
Peripherieübersicht Baugröße 4 und 6



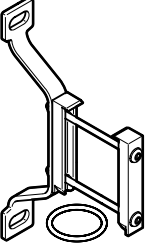
Zubehör		→ Seite/Internet
Typ/Bestellcode	Beschreibung	
[1] Filterregelventil MS4/6-LFR-...-B		ms-lfr-b
[2] Modulverbinder MS...-MV1	Für Verbindung der Module	24
[3] Wandbefestigungsbausatz MS...-WPE-B	Für Verbindung der Module zur Wandmontage	24
[4] Befestigungswinkel MS...-WR-B	Für Wandmontage, Rändelmutter im Lieferumfang enthalten	24
[5] Mutter MS...-WRS	Für Fronttafeleinbau	25


Zubehör

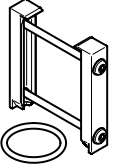
Manometer PAGN						
	Nenngröße Manometer	Anzeigebereich	Anzeigebereich	Produktgewicht	Teile-Nr.	Typ
	26		0 ... 10 bar	8 g	8088985	PAGN-26-10-G18S
		0 ... 1 MPa			8088986	PAGN-26-1M-G18S

Befestigungswinkel MS...-WR-B						
	Baugröße	Eignung zur Produktion von Li-Ionen Batterien ¹⁾	Produktgewicht	Teile-Nr.	Typ	
			13,8 g	8087978	MS2-WR-B	
		F1a	14,6 g	8167322	MS2-WR-F1A-B	
	4		49 g	8149680	MS4-WR-B	
		F1a		8176693	MS4-WR-F1A-B	
	6		90 g	8149681	MS6-WR-B	
		F1a		8176696	MS6-WR-F1A-B	

1) Weitere Informationen www.festo.com/x/topic/bat

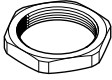
Wandbefestigungsbausatz MS...-WPE-B					
	Baugröße	Produktgewicht	Teile-Nr.	Typ	
	4	30 g	★ 8118600	MS4-WPE-B	
	6	58 g	★ 8118599	MS6-WPE-B	


Filterpatrone MS...-LFP...					
	Baugröße	Filterfeinheit	Teile-Nr.	Typ	
	4	5 µm	★ 8129064	MS4-LFP1-C	
		40 µm	★ 8129062	MS4-LFP1-E	
	6	5 µm	★ 8129063	MS6-LFP1-C	
		40 µm	★ 8129061	MS6-LFP1-E	
	Micro	5 µm	526818	MS2/LFP-D-MICRO-5M	

Modulverbinder MS...-MV1						
	Baugröße	Eignung zur Produktion von Li-Ionen Batterien ¹⁾	Produktgewicht	Teile-Nr.	Typ	
	4		13 g	★ 8119201	MS4-MV1	
		F1a	36 g	8176695	MS4-MV1-F1A	
	6		33 g	★ 8119204	MS6-MV1	
		F1a	54 g	8176697	MS6-MV1-F1A	

1) Weitere Informationen www.festo.com/x/topic/bat

Zubehör

Mutter MS...-WRS				
	Baugröße	Produktgewicht	Teile-Nr.	Typ
		0,7 g	8098037	MS2-WRS
	4	6,9 g	★ 532187	MS4-WRS
	6	20,9 g	★ 532188	MS6-WRS

Verschlusschraube				
	Typ-Kurzzeichen	Produktgewicht	Teile-Nr.	Typ
	MS2-G18S	4,6 g	8095766	MS2-G18S