

# Einschaltventil MS-EE-B

**FESTO**



## Merkmale

### Auf einen Blick

- Sehr kompakte und extrem leichte Baureihe für den prozessnahen Einsatz direkt in der Maschine.
- Rastermaß: 40 mm; 62 mm
- Mit Magnetspule, ohne Steckdose
- Versorgungsspannung: 24VDC

### Produktsegmentierung



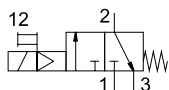
#### Festo Kernprogramm

Löst 80 % Ihrer Automatisierungsaufgaben

Das Festo Kernprogramm ist eine Vorauswahl der wichtigsten Funktionen und Produkte – Teil unseres gesamten Produktportfolios. Im Kernprogramm finden Sie das beste Preis-Leistungs-Verhältnis für Ihre Automatisierung.

- Weltweit: Schnell verfügbar, auch langfristig
- Gewohnt gut: Immer in Festo Qualität
- Schnell zum Ziel: Einfache Auswahl

### Funktion



- Elektrisch betätigtes Einschaltventil zum Be- und Entlüften von pneumatischen Anlagen.
- Gefasste Abluft ist über einen Gewindeanschluss am Anschluss 3 mit Schalldämpfer möglich.
- Handhilfsbetätigung tastend und rastend

### Pneumatischer Anschluss

Individuelle Verschraubungen, die über ein Innengewinde befestigt werden

### Besondere Werkstoffeigenschaften

[F1A] Empfohlen für Produktionsanlagen zur Herstellung von Li-Ionen Batterien, F1A

Metalle mit Kupfer, Zink oder Nickel als Hauptbestandteil sind ausgeschlossen von der Verwendung. Ausnahmen sind Nickel in Stählen, chemisch vernickelte Oberflächen, Leiterplatten, Leitungen, elektrische Steckverbinder und Spulen

### Version

[B] 2. Generation

Basiskomponente mit robustem und leichtem Polymergehäuse. Voll kompatibel mit der MS-Reihe.

## Typenschlüssel

001	Baureihe	
<b>MS</b>	MS-Reihe	
002	Baugröße	
<b>4</b>	Rastermaß 40 mm	
<b>6</b>	Rastermaß 62 mm	
003	Funktion	
<b>EE</b>	Einschaltventil, elektrisch	

004	Pneumatischer Anschluss	
<b>1/4</b>	Innengewinde G1/4	
<b>1/2</b>	Innengewinde G1/2	
005	Versorgungsspannung	
<b>V24</b>	24 V DC (Anschlussbild nach EN 175301)	
006	Besondere Werkstoffeigenschaften	
<b>F1A</b>	Empfohlen für Produktionsanlagen zur Herstellung von Li-Ionen Batterien, F1A	
007	Version	
<b>B</b>	2. Generation	

## Datenblatt

Allgemeine Technische Daten		
Baugröße	4	6
Pneumatischer Anschluss 1	G1/4	G1/2
Pneumatischer Anschluss 2	G1/4	G1/2
Pneumatischer Anschluss 3	G1/4	G1/2
Konstruktiver Aufbau	Sitzventil, elektrisch betätigt	
Überdeckung	negative Überdeckung	
Befestigungsart	mit Wand-/Flächenhalter	
Einbaulage	senkrecht +/- 5°	
Ventilfunktion	3/2 geschlossen monostabil	
Handhilfsbetätigung	rastend, tastend	
Rückstellart	mechanische Feder	
Steuerart	vorgesteuert	
Steuerluftversorgung	intern	

Elektrische Daten	
Spulenkennwerte	24 V DC: 2,3 W
Zulässige Spannungsschwankungen	+/- 10%
Einschaltzeit	29 ms
Elektrischer Anschluss	Form C nach EN 175301-803
Schutzart	IP65

Durchflusskennwerte		
Baugröße	4	6
Pneumatischer Anschluss 1	G1/4	G1/2
Normalnenndurchfluss <sup>1)</sup>	2.000 l/min	5.000 l/min
Normaldurchfluss Entlüftung 0,6->0 MPa (6->0 bar, 87->0 psi)	1.600	-
C-Wert	8,36 l/sbar	-
b-Wert	0,49	-

1) Gemessen bei p1 = 6 bar und p2 = 5 bar, Δp = 1 bar.

Betriebs- und Umweltbedingungen	
Betriebsdruck	0,3 ... 0,7 MPa
Betriebsdruck	3 ... 7 bar
Betriebsmedium	Druckluft nach ISO 8573-1:2010 [7:4:4]
Umgebungstemperatur	-5 ... 50°C
Mediumtemperatur	-5 ... 50°C
Korrosionsbeständigkeitsklasse KBK <sup>1)</sup>	1 - niedrige Korrosionsbeanspruchung

1) Weitere Informationen [www.festo.com/x/topic/kbk](http://www.festo.com/x/topic/kbk)

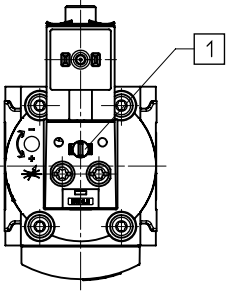
Werkstoffe	
Werkstoff Gehäuse	PA-verstärkt
Werkstoff Dichtungen	HNBR NBR
Werkstoff-Hinweis	RoHS konform
LABS-Konformität	VDMA24364-B1/B2-L

zusätzliche Werkstoffangaben – Produkte für Batterieproduktion (MS...-F1A-B)	
Eignung zur Produktion von Li-Ionen Batterien	Metalle mit mehr als 1% Massenanteil Kupfer, Zink oder Nickel sind ausgeschlossen von der Verwendung. Ausgenommen sind Nickel in Stählen, chemisch vernickelte Oberflächen, Leiterplatten, Leitungen, elektrische Steckverbinder und Spulen

## Datenblatt

### Handhilfsbetätigung

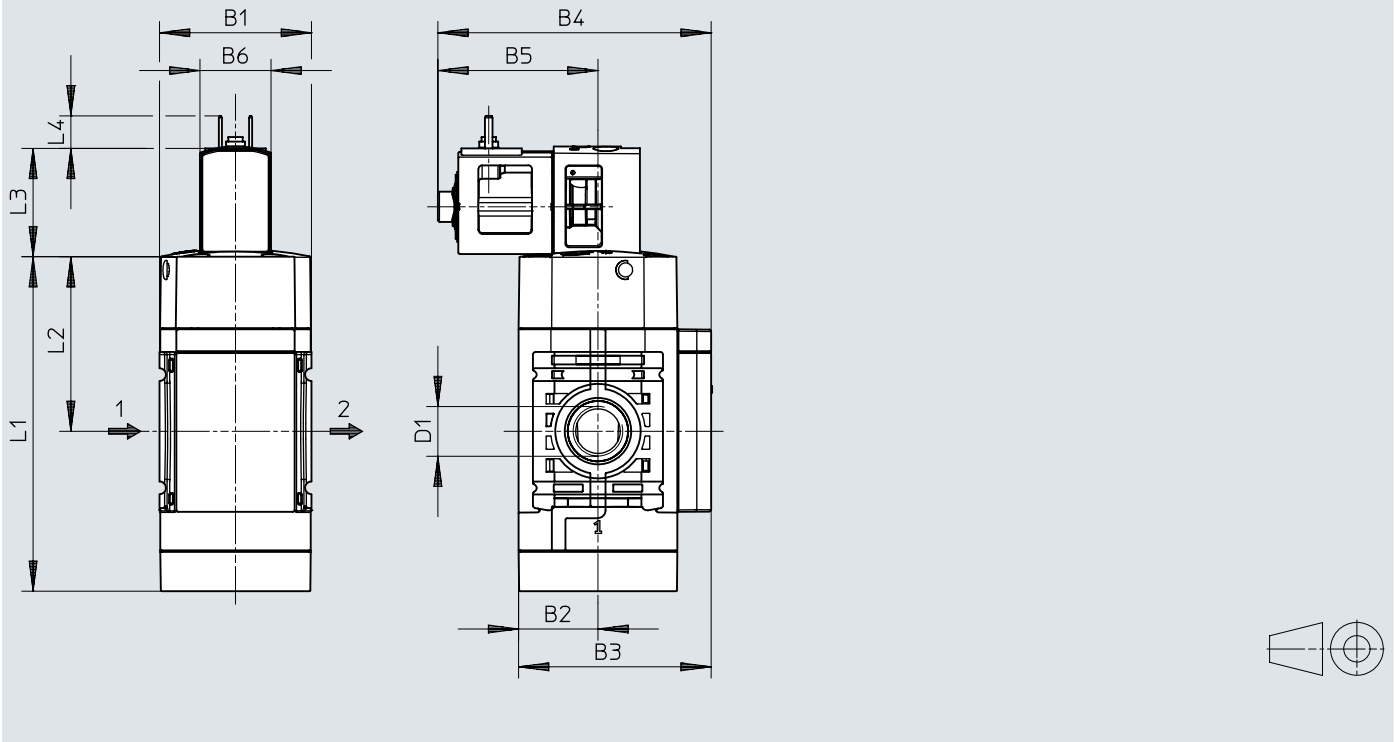
[1] Handhilfsbetätigung tastend und rastend



## Abmessungen

### Abmessungen – Grundtyp

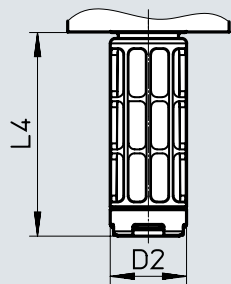
Download CAD-Daten → [www.festo.com](http://www.festo.com)



	B1	B2	B3	B4	B5	B6	D1	L1	L2	L3	L4
MS4-EE-...-B	40,2	21	50,9	72,3	42,4	18,8	G1/4	88,5	46,2	28,7	8,6
MS6-EE-...-B	62	31	76	87,7	42,7	18,8	G1/2	140	75,5	28,2	8,6

## Abmessungen

Abmessungen – Schalldämpfer (Zubehör)

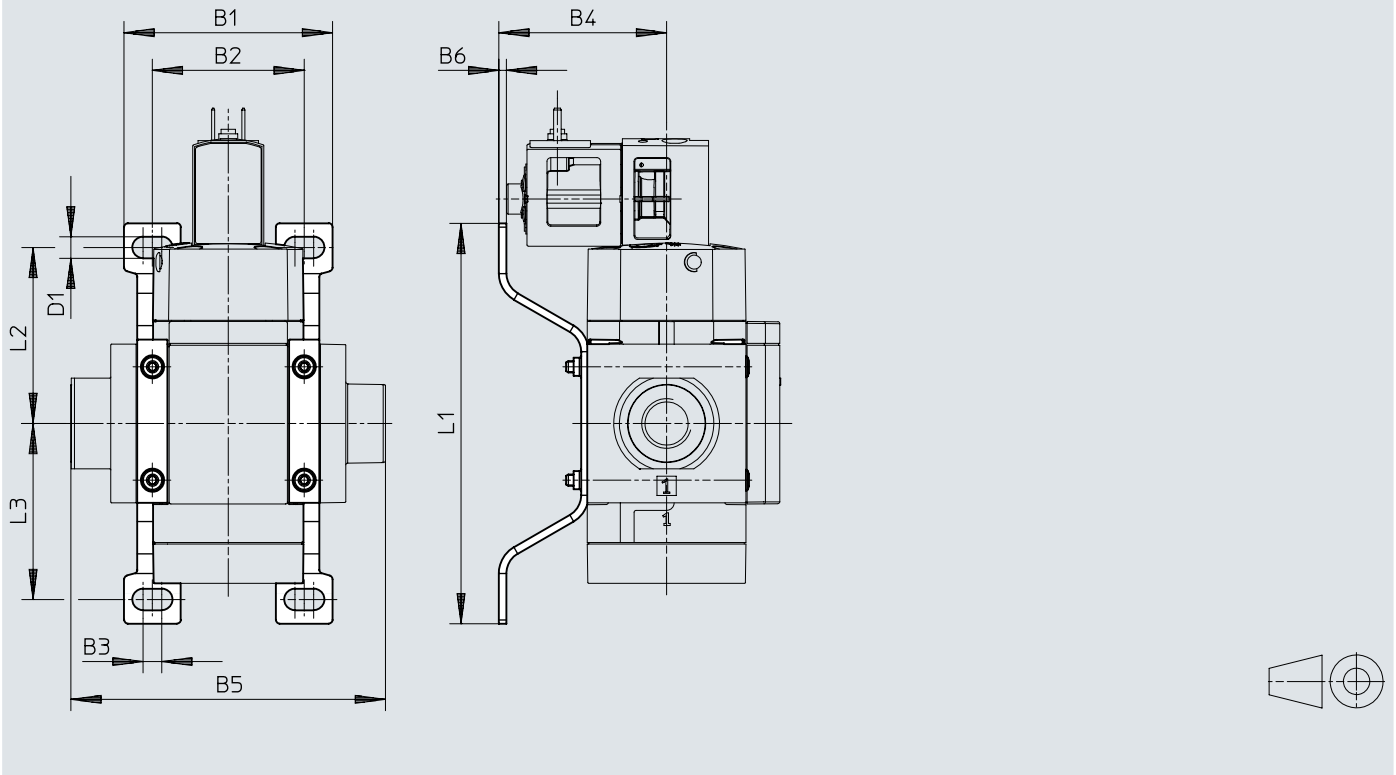
Download CAD-Daten → [www.festo.com](http://www.festo.com)

	D2 Ø	L4
U-1/4	20	55
U-1/2	28	108

## Abmessungen

Abmessungen – Wandbefestigungsbausatz MS...-WPE-B (Zubehör)


Download CAD-Daten → [www.festo.com](http://www.festo.com)




	B1	B2	B3	B4	B5	B6	D1 ∅	L1	L2	L3
MS4-WPE-B	55,2	40,2	5	44,4	83,3	2	5,7	106	46,6	46,6
MS6-WPE-B	79	62	4,3	53,9	114,9	2	6,5	158	71	71



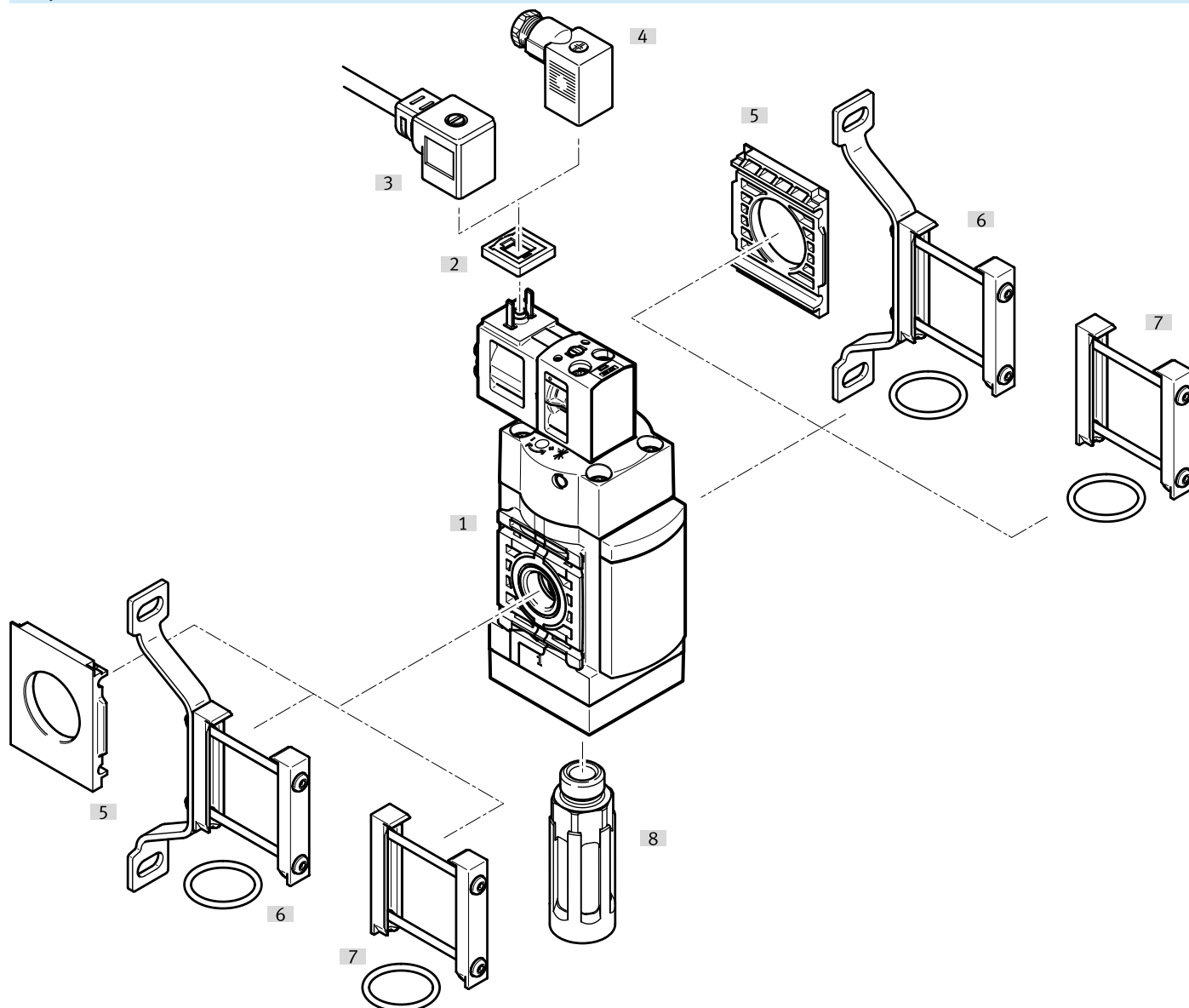
## Bestellangaben

Bestellangaben					
	Baugröße	Pneumatischer Anschluss 1	Produktgewicht	Teile-Nr.	Typ
	4	G1/4	194 g	★ 8091771	MS4-EE-1/4-V24-B
	6	G1/2	517 g	★ 8091578	MS6-EE-1/2-V24-B

Bestellangaben – Produkte für Batterieproduktion					
	Baugröße	Pneumatischer Anschluss 1	Produktgewicht	Teile-Nr.	Typ
	4	G1/4	194 g	8176512	MS4-EE-1/4-V24-F1A-B
	6	G1/2	517 g	8176514	MS6-EE-1/2-V24-F1A-B

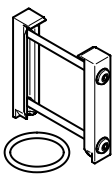
## Peripherieübersicht

### Peripherieübersicht

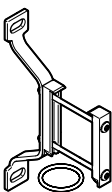


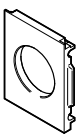
Zubehör		→ Seite/Internet
Typ/Bestellcode	Beschreibung	
[1]	Einschaltventil MS-EE-B	ms-ee-b
[2]	Schalldämpfer U	11
[3]	Modulverbinder MS...-MV1	11
[4]	Wandbefestigungsbausatz MS...-WPE-B	Ohne Abbildung 11
[5]	Befestigungsplatte MS...-AEND	Zur Montage wird Modulverbinder MS4/6-MV [2] oder Befestigungswinkel MS4-WP, WPB, WPE, WPM [3] benötigt. 11
[6]	Leuchtdichtung MEB-LD	11
[7]	Steckdose MSSD-EB	Bei Einschaltventil MS...-V24P und MS...-V24-...-EX2 ist die Steckdose im Lieferumfang enthalten. 11
[8]	Steckdosenleitung KMEB	12

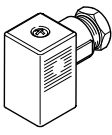
## Zubehör

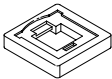
Modulverbinder MS...-MV1					
	Baugröße	Eignung zur Produktion von Li-Ionen Batterien <sup>1)</sup>	Produktgewicht	Teile-Nr.	Typ
	4		13 g	★ 8119201	MS4-MV1
		F1a	36 g	8176695	MS4-MV1-F1A
	6		33 g	★ 8119204	MS6-MV1
		F1a	54 g	8176697	MS6-MV1-F1A

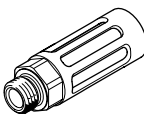
1) Weitere Informationen [www.festo.com/x/topic/bat](http://www.festo.com/x/topic/bat)

Wandbefestigungsbausatz MS...-WPE-B					
	Baugröße	Produktgewicht	Teile-Nr.	Typ	
	4	30 g	★ 8118600	MS4-WPE-B	
	6	58 g	★ 8118599	MS6-WPE-B	

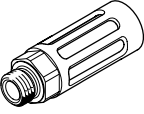
Montageplatte MS...-AEND					
	Baugröße	Produktgewicht	Teile-Nr.	Typ	
	4	4 g	542966	MS4-AEND	
	6	11,1 g	535408	MS6-AEND1	

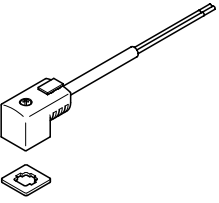
Steckdose MSSD-EB					
	Elektrischer Anschluss	Produktgewicht	Teile-Nr.	Typ	
	4-polig, Dose, Form C	17 g	192745	MSSD-EB-S-M14	
	3-polig, Dose, Dose gewinkelt, Form C, nach DIN EN 175301-803, nach DIN EN 61984, viereckige Bauform MSEB, viereckige Bauform MSN2	11 g	★ 151687	MSSD-EB	

Leuchtdichtung MEB-LD					
	Betriebsspannungsbereich DC	Produktgewicht	Teile-Nr.	Typ	
	12 ... 24 V	0,6 g	151717	MEB-LD-12-24DC	

Schalldämpfer U					
	Pneumatischer Anschluss	Produktgewicht	Teile-Nr.	Typ	
	G1/4	7,7 g	★ 2316	U-1/4	

## Zubehör

Schalldämpfer U				
	Pneumatischer Anschluss	Produktgewicht	Teile-Nr.	Typ
	G1/2	58,2 g	★ 2310	U-1/2

Steckdosenleitung KMEB							
	Nennbetriebs- spannung DC	Elektrischer Anschluss 2, Anzahl Pole/ Adern	Signalzu- standsanzeige	Kabellänge	Teile-Nr.	Typ	
	24 V	2		2,5 m	547270	KMEB-3-24-2.5	
				5 m	547271	KMEB-3-24-5	
				2,5 m	547268	KMEB-3-24-2.5-LED	
				5 m	547269	KMEB-3-24-5-LED	
		3		LED gelb	2,5 m	★ 151688	KMEB-1-24-2.5-LED
					5 m	151689	KMEB-1-24-5-LED
					10 m	193457	KMEB-1-24-10-LED