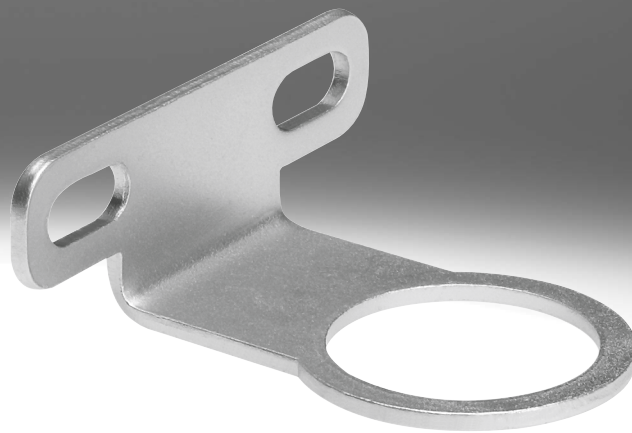


Zubehör, Baureihe MS

FESTO










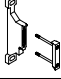


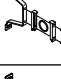


★ Festo Kernprogramm
Löst 80% Ihrer Automatisierungsaufgaben

Weltweit: Schnell verfügbar, auch langfristig
Gewohnt gut: Immer in Festo Qualität
Schnell zum Ziel: Einfache Auswahl



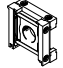


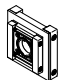

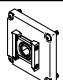




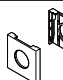
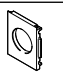
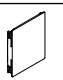
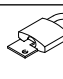
Das Festo Kernprogramm ist eine Vorauswahl der wichtigsten Funktionen und Produkte – Teil unseres gesamten Produktportfolios. Im Kernprogramm finden Sie das beste Preis-Leistungs-Verhältnis für Ihre Automatisierung.

Schauen Sie
nach dem
Stern!

Lieferübersicht

Typ	Zubehör für Baugröße					
	MS2	MS4	MS6	MS9	MS12	
Befestigungselemente Einzelgeräte						
Befestigungswinkel MS-WB		-	■ → 6	■ → 6	-	-
Befestigungswinkel MS-WBM		-	■ → 7	-	-	-
Befestigungswinkel MS-WR		■ → 4	■ → 8	■ → 8	-	-
Befestigungswinkel Basic MS-WR-B		-	■ → 8	■ → 8	-	-
Mutter MS-WRS		■ → 4	-	-	-	-
Verschlusschraube MS-G18S		■ → 5	-	-	-	-
Sechskantmutter MS-WRS		-	■ → 9	■ → 9	-	-
Befestigungselemente Einzelgeräte/Kombinationen						
Befestigungswinkel MS-WP		-	■ → 11	■ → 11	■ → 20	■ → 24
Befestigungswinkel MS-WPB		-	■ → 12	■ → 12	■ → 21	-
Befestigungswinkel MS-WPM		-	■ → 13	■ → 14	■ → 22	-
Befestigungswinkel MS-WPE		-	■ → 15	■ → 15	-	-
Befestigungswinkel Basic MS-WPE-B		-	■ → 15	■ → 15	-	-
Wandbefestigung-SET MS-WPG		-	-	■ → 16	-	-

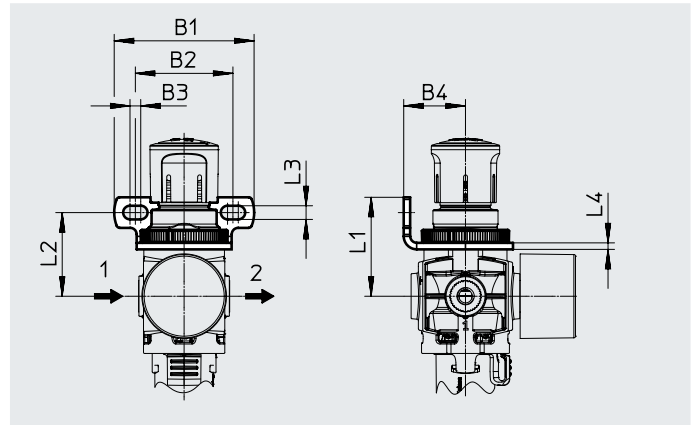
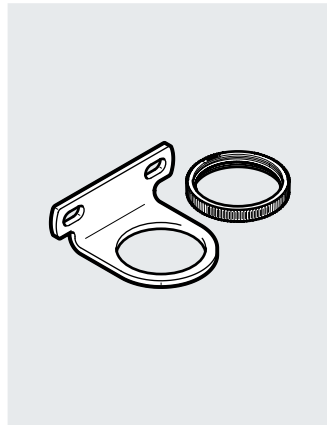
Lieferübersicht

Typ		Zubehör für Baugröße				
		MS2	MS4	MS6	MS9	MS12
Verbinder						
Modulverbinder MS-MV		-	■ → 17	■ → 17	■ → 23	■ → 25
Modulverbinder MS-MVM		-	■ → 18	■ → 18	-	-
Modulverbinder MS-RMV		-	■ → 27	■ → 27	■ → 33	-
Modulverbinder MS-AMV		-	■ → 28	■ → 28	-	-
		-	-	■ → 30	■ → 30	-
Modulverbinder MS-ARMV		-	-	■ → 31	■ → 31, 34	■ → 34
Adapter zur Montage an Profile						
Einspeisemodule MS-E-IPM-40-80		-	■ → 36	■ → 36	-	-
Einspeisemodule MS-E-IPM-80-80		-	■ → 37	■ → 37	-	-
Abzweigmodule MS-A-IPM-80		-	■ → 38	■ → 38	-	-
Abzweigmodule MS-A-RMV-IPM-80		-	■ → 39	■ → 39	-	-
Dichtringe MS-NNR		-	■ → 40	■ → 40	-	-
Abschlussplatten						
Anschlussplatte-SET MS-AG.../MS-AQ...		-	■ → 41	■ → 41	■ → 43	■ → 44
Abdeckkappe MS-END		-	■ → 42	■ → 42	-	-
Befestigungsplatte MS-AEND		-	■ → 42	■ → 42	-	-
Abdeckungsbausätze						
Abdeckungsbausatz MS...-RB-10		-	■ → 45	■ → 45	■ → 45	■ → 45
Sicherungselemente						
Bügelverschluss LRVS-D		-	■ → 46	■ → 46	■ → 46	■ → 46

Montageelemente MS2

Befestigungswinkel MS2-WR-B

- zur Wandmontage
- für Filterregler, Druckregler
- Rändelmutter im Lieferumfang enthalten



Abmessungen							
B1	B2	B3	B4	L1	L2	L3	L4
±0,2						±0,1	
43	30	3,3	19	30,4	25,7	4,2	2

Werkstoffe	
Befestigungswinkel	Stahl Edelstahl (MS2-WR-F1A-B)
Werkstoff-Hinweis:	RoHS konform

Bestellangaben							
Baugröße	LABS-Konformität	Eignung zur Produktion von Li-Ionen Batterien	Reinraumklasse	KBK ¹⁾	Gewicht [g]	Teile-Nr.	Typ
MS2	VDMA24364-B2-L	–	–	1	13,8	8087978	MS2-WR-B
	VDMA24364-B1/B2-L	Metalle mit mehr als 1% Massenanteil Kupfer, Zink oder Nickel sind ausgeschlossen von der Verwendung. Ausgenommen sind Nickel in Stählen, chemisch vernickelte Oberflächen, Leiterplatten, Leitungen, elektrische Steckverbinder und Spulen.	Klasse 1 nach ISO 14644-1	4	14,6	8167322	MS2-WR-F1A-B²⁾

1) Weitere Informationen www.festo.com/x/topic/kbk

2) Empfohlen für Produktionsanlagen zur Herstellung von Li-Ionen Batterien

Mutter MS2-WRS

- zum Fronttafeleinbau



Werkstoffe	
Werkstoff-Hinweis:	RoHS konform

Bestellangaben							
Baugröße	LABS-Konformität		KBK ¹⁾	Gewicht [g]	Teile-Nr.	Typ	
MS2	VDMA24364-B1/B2-L		1	0,7	8098037	MS2-WRS	

1) Weitere Informationen www.festo.com/x/topic/kbk

Montageelemente MS2

Verschlusschraube MS2-G18S



Werkstoffe					
Werkstoff-Hinweis:		RoHS konform			
Bestellangaben					
Baugröße	LABS-Konformität	KBK ¹⁾	Gewicht [g]	Teile-Nr.	Typ
MS2	VDMA24364-B1/B2-L	1	4,6	8095766	MS2-G18S

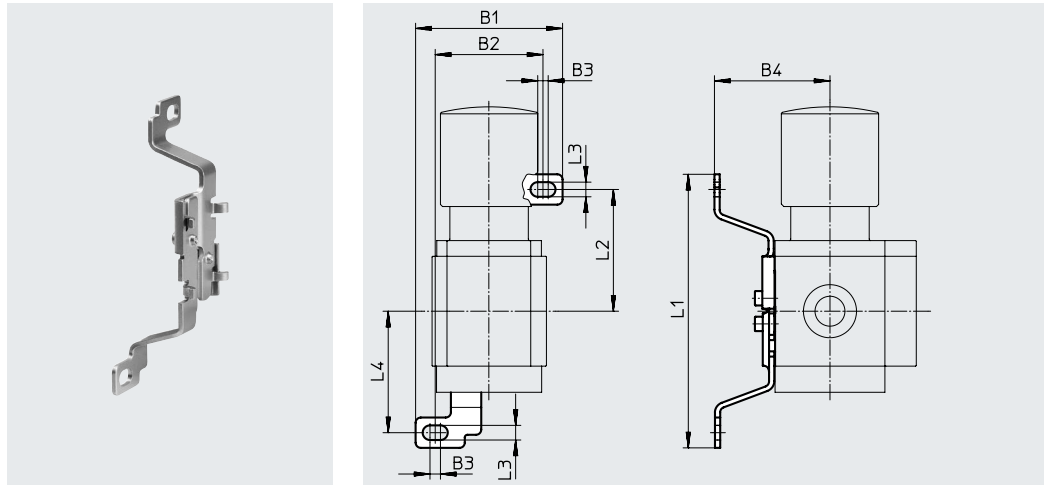
1) Weitere Informationen www.festo.com/x/topic/kbk

Montageelemente MS4, MS6

Befestigungswinkel MS4/6-WB

(Bestellcode: WB)

- zur Wandmontage



Betriebs- und Umweltbedingungen

Mediumtemperatur	[°C]	-10 ... +60
Korrosionsbeständigkeit KBK ¹⁾		2

1) Weitere Informationen www.festo.com/x/topic/kbk

Werkstoffe

Winkel	Stahl
Schrauben	Stahl
Werkstoff-Hinweis:	RoHS konform
LABS-Konformität	VDMA24364-B1/B2-L

★ Kernprogramm

Abmessungen und Bestellangaben

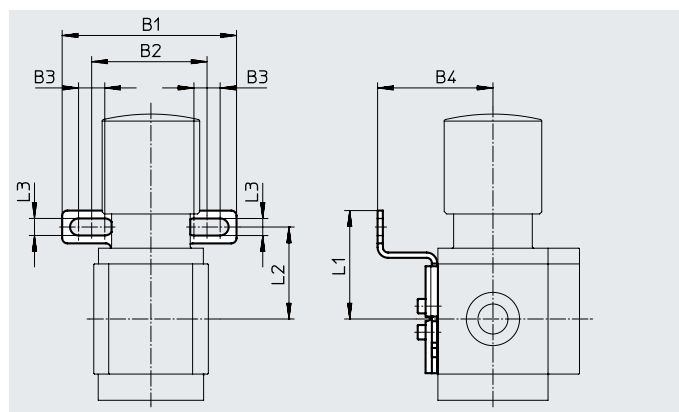
Baugröße	B1	B2	B3	B4	L1	L2	L3	L4	Gewicht [g]	Teile-Nr.	Typ
MS4	56,2	41,2	4	44,2	104,6	46,6	5,6	46,5	46	★ 532185	MS4-WB
MS6	79,4	61,9	4,5	55	157,6	71	6,6	71	121	★ 532196	MS6-WB

Montageelemente MS4, MS6

Befestigungswinkel MS4-WBM

(Bestellcode: WBM)

- zur Wandmontage

**Betriebs- und Umweltbedingungen**

Mediumtemperatur	[°C]	-10 ... +60
Korrosionsbeständigkeit KBK ¹⁾		2

1) Weitere Informationen www.festo.com/x/topic/kbk**Werkstoffe**

Winkel	Stahl
Schrauben	Stahl
Werkstoff-Hinweis:	RoHS konform
LABS-Konformität	VDMA24364-B1/B2-L

Abmessungen und Bestellangaben

Baugröße	B1	B2	B3	B4	L1	L2	L3	Gewicht [g]	Teile-Nr.	Typ
MS4	66,5	44	10	44	41,3	35	6,5	48	526062	MS4-WBM

Montageelemente MS4, MS6

Befestigungswinkel MS4/6-WR

(Bestellcode: WR)

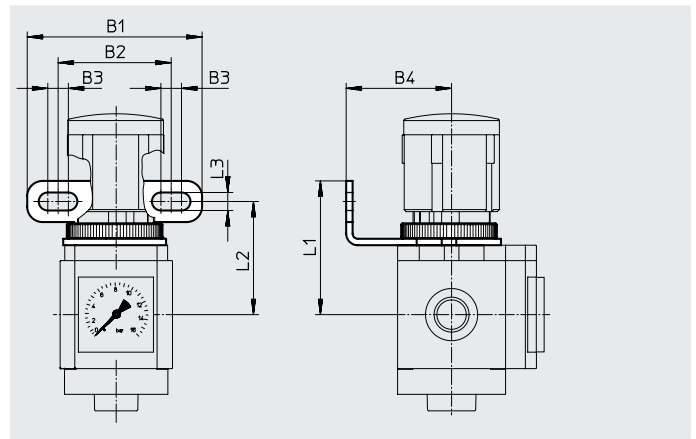
- zur Wandmontage
- für Filterregler, Druckregler

Hinweis

Falls keine Rändelmutter mit dem Wartungsgerät mitgeliefert wird, Sechskantmutter zum Befestigen dieses Winkels bitte separat bestellen.



MS4/6-WR



Befestigungswinkel

MS4/6-WR-B

(2. Generation)

- zur Wandmontage
- für Filterregler, Druckregler
- Rändelmutter im Lieferumfang enthalten



MS4/6-WR-B

Abmessungen

Baugröße	B1	B2	B3	B4	L1	L2	L3
MS4	68	44	8	40	52	44	7
MS6	70	42	8,2	40	67	57	7,1

Betriebs- und Umweltbedingungen

Mediumtemperatur [°C]	-10 ... +60
Korrosionsbeständigkeit KBK ¹⁾	2

1) Weitere Informationen www.festo.com/x/topic/kbk

Werkstoffe

Besondere Werkstoffeigenschaften	-	Empfohlen für Produktionsanlagen zur Herstellung von Li-Ionen Batterien
Winkel	Stahl	hochlegierter Stahl rostfrei
Mutter	Alu-Knetlegierung (MS4/6-WR-B)	
Werkstoff-Hinweis:	RoHS konform	

zusätzliche Werkstoffangaben – Produkte für Batterieproduktion

Eignung zur Produktion von Li-Ionen Batterien	Metalle mit mehr als 1% Massenanteil Kupfer, Zink oder Nickel sind ausgeschlossen von der Verwendung. Ausgenommen sind Nickel in Stählen, chemisch vernickelte Oberflächen, Leiterplatten, Leitungen, elektrische Steckverbinder und Spulen
---	---

★ Kernprogramm

Bestellangaben

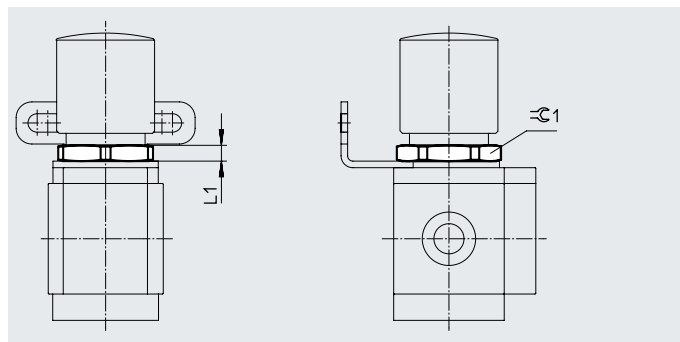
Baugröße	LABS-Konformität	Eignung zur Produktion von Li-Ionen Batterien	Gewicht [g]	Teile-Nr.	Typ
MS4	VDMA24364-B1/B2-L	-	49	★ 526064	MS4-WR
	VDMA24364-B2-L	-		8149680	MS4-WR-B
	VDMA24364-B1/B2-L	F1A ¹⁾		8176693	MS4-WR-F1A-B
MS6	VDMA24364-B1/B2-L	-	90	★ 526075	MS6-WR
	VDMA24364-B2-L	-		8149681	MS6-WR-B
	VDMA24364-B1/B2-L	F1A ¹⁾		8176696	MS6-WR-F1A-B

1) Empfohlen für Produktionsanlagen zur Herstellung von Li-Ionen Batterien. Weitere Informationen www.festo.com/x/topic/bat.

Montageelemente MS4, MS6

Sechskantmutter MS4/6-WRS

- zum Fronttafeleinbau
- zur Befestigung des Befestigungswinkels MS...-WR

**Betriebs- und Umweltbedingungen**

Mediumtemperatur	[°C]	-10 ... +60
Korrosionsbeständigkeit KBK ¹⁾		2

1) Weitere Informationen www.festo.com/x/topic/kbk

Werkstoffe

Mutter	Aluminium-Knetlegierung
Werkstoff-Hinweis:	RoHS konform
LABS-Konformität	VDMA24364-B1/B2-L

Abmessungen und Bestellangaben

Baugröße	L1	±0,1	Gewicht [g]	Teile-Nr.	Typ
MS4	6	36	6,9	532187	MS4-WRS
MS6	7	55	20,9	532188	MS6-WRS

Montageelemente MS4, MS6

Befestigungswinkel MS4/6-WP...

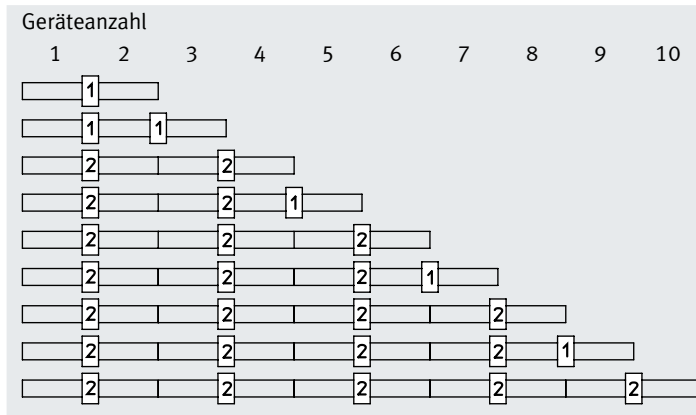
Montageabstände zur Befestigung von Wartungsgeräte-Kombinationen

Baugröße MS4

- 1 Wartungsgerät mit MS4-WP... : 40,2 mm (20,1 mm)¹⁾
- 2 Wartungsgeräte mit MS4-WP... : 80,4 mm (40,2 mm)¹⁾

Baugröße MS6

- 1 Wartungsgerät mit
 - MS6-WP/WPB/WPE: 62 mm (31 mm)¹⁾
 - MS6-WPM-D: 69 mm (38 mm)¹⁾
- 2 Wartungsgeräte mit
 - MS6-WP/WPB/WPE: 124 mm (62 mm)¹⁾
 - MS6-WPM-2D: 138 mm (76 mm)¹⁾

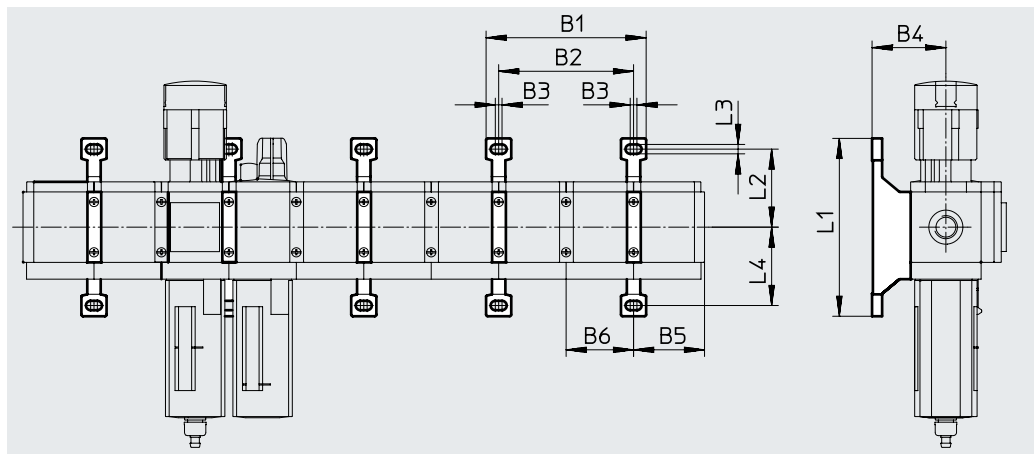


- [1] Befestigungswinkel WP, WPB, WPE oder WPM-D
- [2] Befestigungswinkel WP, WPB, WPE oder WPM-2D

1) mit Verteilerblock MS-FRM-FRZ

Montageabmessungen

Hinweis
Der Verteilerblock MS4/6-FRM-FRZ hat halbe Rastermaßbreite.



Typ	2 Wartungsgeräte mit Rastermaß		1 Wartungsgerät mit Rastermaß und 1 Verteilerblock MS-FRM-FRZ		2 Verteilerblöcke MS-FRM-FRZ		B3	B4	Wartungsgerät mit Rastermaß		Verteilerblock MS-FRM-FRZ		L1	L2	L3	L4
	B1	B2	B1	B2	B1	B2			B5 ¹⁾	B6	B5 ¹⁾	B6				
MS4-WP								44								
MS4-WPB/WPE	95,4	80,4	75,3	60,3	55,2	40,2	4	66	41,9	40,2	21,8	20,1	106	46,5	5,6	46,7
MS4-WPM-...D								44					92,8	34,8		45,2
MS6-WP								54,1								
MS6-WPB/WPE	141	124	110	93	79	62	4,5	90,5	64,5	62	33,5	31	158	71	6,6	71
MS6-WPM-...D	168	138	137	107	106	76	17,5	54,1	68	69	37	38	98,6	41,3		41,3

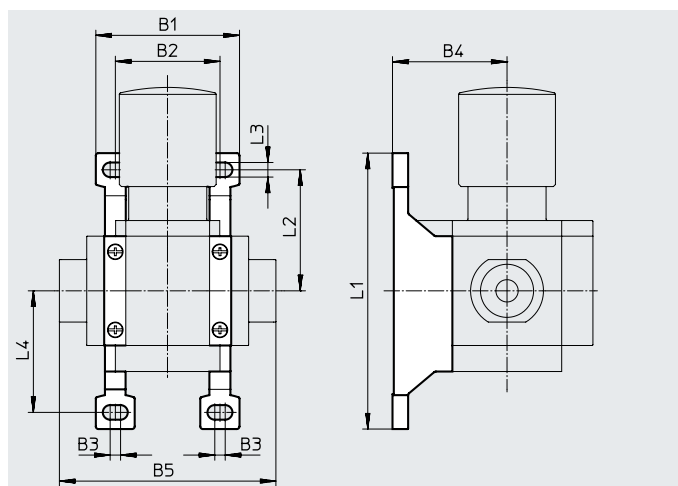
1) mit Zubehör Abdeckkappe MS-END

Montageelemente MS4, MS6

Befestigungswinkel MS4/6-WP

(Bestellcode: WP)

- für Verbindung der Module zur Wandmontage
- in Verbindung mit Anschlussplatte MS4/6-AG... zur Wandmontage eines Einzelgeräts
- in Verbindung mit Befestigungsplatte MS4/6-AEND zur Wandmontage eines Einzelgeräts
- für Druckregelventil LRB mit Winkelabgangsblock B... hinten
- gleicher Wandabstand bei Mischkombination mit Baureihe MS4 und MS6

**Betriebs- und Umweltbedingungen**

Mediumtemperatur	[°C]	-10 ... +60
Korrosionsbeständigkeit KBK ¹⁾		2

1) Weitere Informationen www.festo.com/x/topic/kbk**Werkstoffe**

Besondere Werkstoffeigenschaften	-	Empfohlen für Produktionsanlagen zur Herstellung von Li-Ionen Batterien
Modulverbinder	POM, Stahl	POM, hochlegierter Stahl rostfrei
Schrauben	Stahl	hochlegierter Stahl rostfrei
Winkel	Aluminium-Druckguss	
Dichtungen	NBR	
Werkstoff-Hinweis:	RoHS konform	
LABS-Konformität	VDMA24364-B1/B2-L	

zusätzliche Werkstoffangaben – Produkte für Batterieproduktion

Eignung zur Produktion von Li-Ionen Batterien	Metalle mit mehr als 1% Massenanteil Kupfer, Zink oder Nickel sind ausgeschlossen von der Verwendung. Ausgenommen sind Nickel in Stählen, chemisch vernickelte Oberflächen, Leiterplatten, Leitungen, elektrische Steckverbinder und Spulen
---	---

★ **Kernprogramm****Abmessungen und Bestellangaben**

Baugröße	B1	B2	B3	B4	B5	L1	L2	L3	L4	Eignung zur Produktion von Li-Ionen Batterien	Gewicht [g]	Teile-Nr.	Typ
MS4	55,2	40,2	4	44	83,4	106	46,5	5,6	46,7	-	39	★ 532184	MS4-WP
MS6	79	62	4,5	54,1	115	158	71	6,6	71	-	76	★ 532195	MS6-WP

Bestellangaben – Produkte für Batterieproduktion

MS4	55,2	40,2	4	44	83,4	106	46,5	5,6	46,7	F1A ¹⁾	39	8176694	MS4-WP-F1A
MS6	79	62	4,5	54,1	115	158	71	6,6	71		76	8176698	MS6-WP-F1A

Zum Einsatz in explosionsgefährdeten Bereichen der Zonen 2 und 22

MS4	55,2	40,2	4	44	83,4	106	46,5	5,6	46,7	-	39	541554	MS4-WP-EX
MS6	79	62	4,5	54,1	115	158	71	6,6	71	-	76	541544	MS6-WP-EX

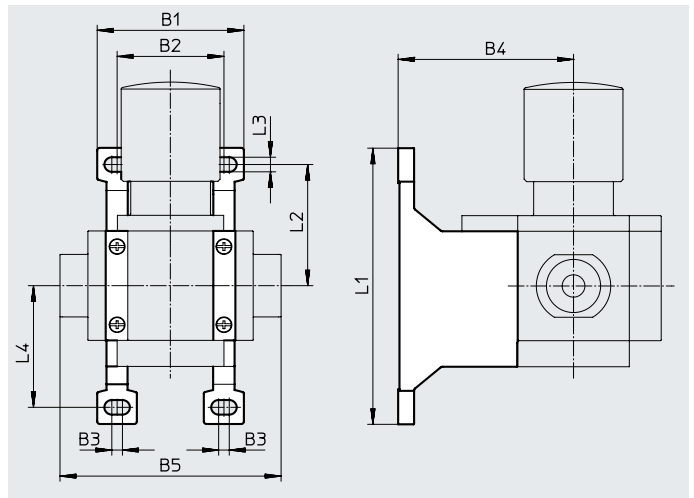
1) Empfohlen für Produktionsanlagen zur Herstellung von Li-Ionen Batterien. Weitere Informationen www.festo.com/x/topic/bat.

Montageelemente MS4, MS6

Befestigungswinkel MS4/6-WPB

(Bestellcode: WPB)

- für Verbindung der Module zur Wandmontage
- in Verbindung mit Anschlussplatte MS4/6-AG... zur Wandmontage eines Einzelgeräts
- in Verbindung mit Befestigungsplatte MS4/6-AEND zur Wandmontage eines Einzelgeräts
- mit großem Wandabstand für Druckregelventil



Betriebs- und Umweltbedingungen

Mediumtemperatur [°C]	-10 ... +60
Korrosionsbeständigkeit KBK ¹⁾	2

1) Weitere Informationen www.festo.com/x/topic/kbk

Werkstoffe

Winkel	Aluminium-Druckguss
Modulverbinder	POM, Stahl
Schrauben	Stahl
Dichtungen	NBR
Werkstoff-Hinweis:	RoHS konform
LABS-Konformität	VDMA24364-B1/B2-L

★ Kernprogramm

Abmessungen und Bestellangaben

Baugröße	B1	B2	B3	B4	B5	L1	L2	L3	L4	Gewicht [g]	Teile-Nr.	Typ
MS4	55,2	40,2	4	66	83,4	106	46,5	5,6	46,7	55	★ 526063	MS4-WPB
MS6	79	62	4,5	90,5	115	158	71	6,6	71	115	★ 526074	MS6-WPB

Zum Einsatz in explosionsgefährdeten Bereichen der Zonen 2 und 22

MS4	55,2	40,2	4	66	83,4	106	46,5	5,6	46,7	55	541552	MS4-WPB-EX
MS6	79	62	4,5	90,5	115	158	71	6,6	71	115	541542	MS6-WPB-EX

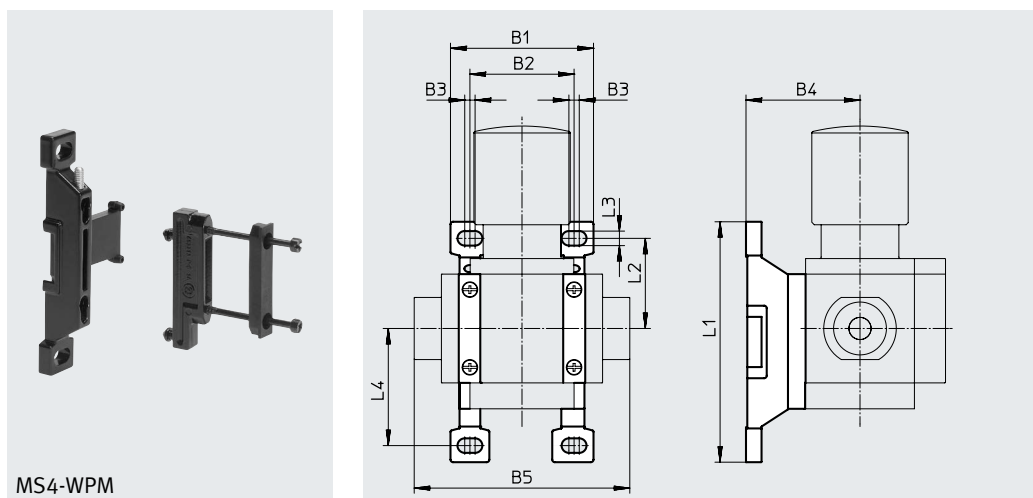
Montageelemente MS4, MS6

Befestigungswinkel MS4-WPM

(Bestellcode: WPM)

- für Verbindung der Module zur Wandmontage
- in Verbindung mit Anschlussplatte MS4-AG... zur Wandmontage eines Einzelgeräts
- schnelles Ein- und Aushängen
- für Einbau der Module mit Reglerknopf nach unten

Das im Lieferumfang enthaltene Distanzstück D bzw. 2D gewährleistet die Einhaltung des Montageabstands



MS4-WPM

Betriebs- und Umweltbedingungen

Mediumtemperatur	[°C]	-10 ... +60
Korrosionsbeständigkeit KBK ¹⁾		2

1) Weitere Informationen www.festo.com/x/topic/kbk

Werkstoffe

Winkel	Aluminium-Druckguss
Modulverbinder	POM, Stahl
Schrauben	Stahl
Dichtungen	NBR
Werkstoff-Hinweis:	RoHS konform
LABS-Konformität	VDMA24364-B1/B2-L

★ **Kernprogramm****Abmessungen und Bestellangaben**

Baugröße	B1	B2	B3	B4	B5	L1	L2	L3	L4	Montageabstand	Gewicht [g]	Teile-Nr.	Typ
MS4	55,2	40,2	4	44	83,4	92,8	34,8	5,6	45,2	40,2	45	★ 526060	MS4-WPM-D
	95,4	80,4			123,4					80,4		55	526061

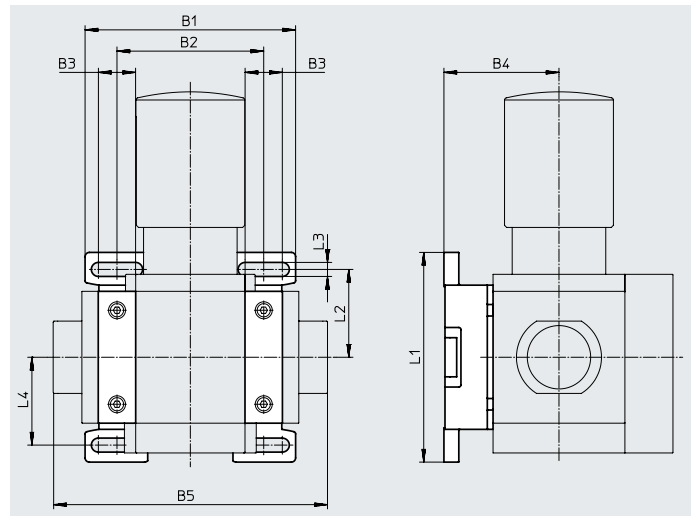
Montageelemente MS4, MS6

Befestigungswinkel MS6-WPM

(Bestellcode: WPM)

- für Verbindung der Module zur Wandmontage
- in Verbindung mit Anschlussplatte MS6-AG... zur Wandmontage eines Einzelgeräts
- schnelles Ein- und Aushängen
- für Einbau der Module mit Reglerknopf nach unten

Das im Lieferumfang enthaltene Distanzstück D bzw. 2D gewährleistet die Einhaltung des Montageabstands



Betriebs- und Umweltbedingungen

Mediumtemperatur	[°C]	-10 ... +60
Korrosionsbeständigkeit KBK ¹⁾		2

1) Weitere Informationen www.festo.com/x/topic/kbk

Werkstoffe

Winkel	Aluminium-Druckguss
Modulverbinder	Aluminium-Druckguss
Schrauben	Stahl
Dichtungen	NBR
Werkstoff-Hinweis:	RoHS konform
LABS-Konformität	VDMA24364-B1/B2-L

★ Kernprogramm

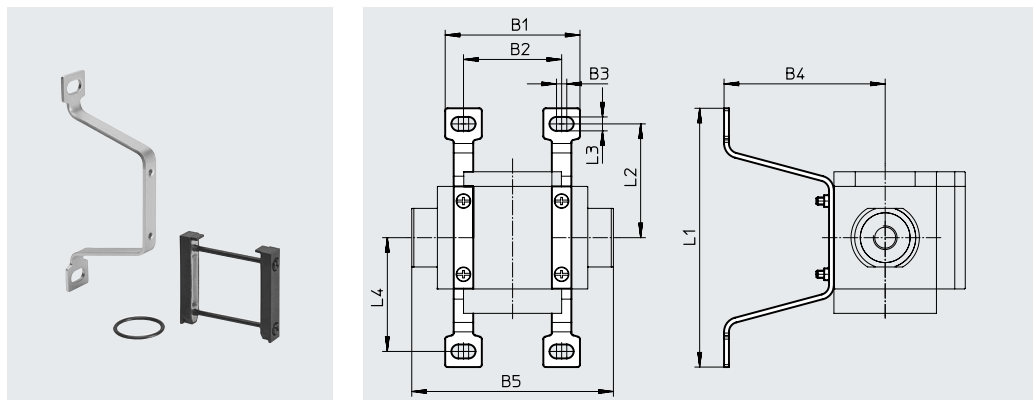
Abmessungen und Bestellangaben

Baugröße	B1	B2	B3	B4	B5	L1	L2	L3	L4	Montageabstand	Gewicht [g]	Teile-Nr.	Typ
MS6	99	69	17,5	54,1	129	98,6	41,3	6,6	41,3	69	144	★ 526073	MS6-WPM-D
	168	138			198					138	154	532186	MS6-WPM-2D

Montageelemente MS4, MS6

Befestigungswinkel MS4/6-WPE

- preisgünstige Alternative zum Befestigungswinkel MS4/6-WP/-WPB

**Werkstoffe**

Befestigungswinkel	Stahl
Werkstoff-Hinweis	RoHS konform
LABS-Konformität	VDMA24364-B1/B2-L

Abmessungen und Bestellangaben

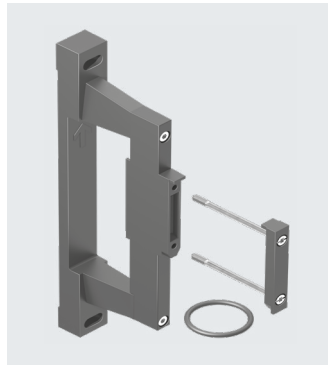
	B1	B2	B3	B4	B5	L1	L2	L3	L4	KBK ¹⁾	Gewicht [g]	Teile-Nr.	Typ
Baugröße 4													
für Baureihe MS	55,2	40,2	4,2	66	83,4	106	46,6	5,7	46,6	2	42	558869	MS4-WPE
für Baureihe MS, Version Basic	55,2	40,2	5	44,4	83,3	106	46,6	5,7	46,6	2	30	8118600	MS4-WPE-B
Baugröße 6													
für Baureihe MS	79	62	4,3	90,5	115	158	71	6,5	71	2	78	1025936	MS6-WPE
für Baureihe MS, Version Basic	79	62	4,3	53,9	114,9	158	71	6,5	71	2	58	8118599	MS6-WPE-B

1) Weitere Informationen www.festo.com/x/topic/kbk

Montageelemente MS4, MS6

Wandbefestigung-SET MS6-WPG

- für Verbindung der Module zur Wandmontage
- gleicher Wandabstand bei Mischkombination mit Baureihe MS6 und MSE6



Betriebs- und Umweltbedingungen

Mediumtemperatur [°C]	-10 ... +60
Korrosionsbeständigkeit KBK ¹⁾	2

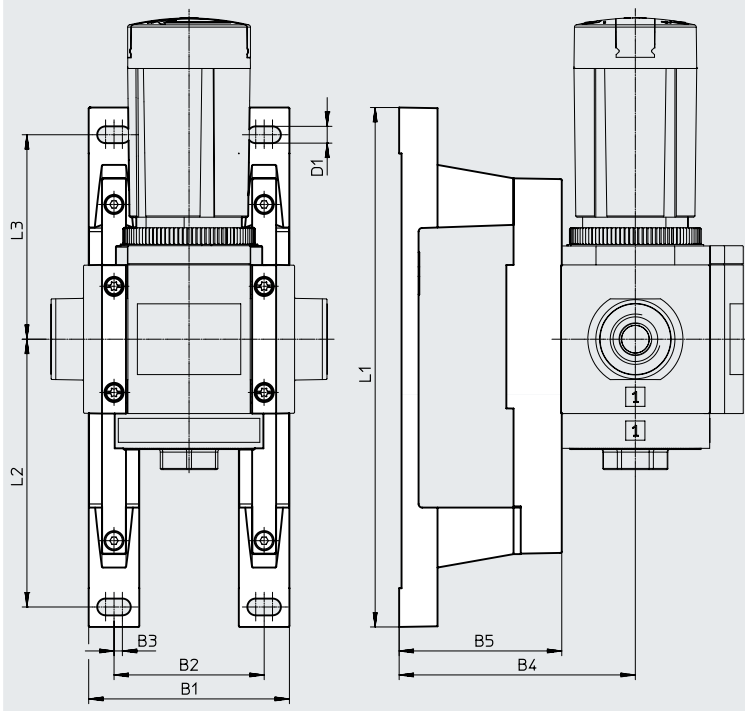
1) Weitere Informationen www.festo.com/x/topic/kbk

Werkstoffe

Winkel	Aluminium-Druckguss
Modulverbinder	POM, Stahl
Schrauben	Stahl
Dichtungen	NBR
Werkstoff-Hinweis	RoHS konform
LABS-Konformität	VDMA24364-B1/B2-L

Abmessungen

Download CAD-Daten → www.festo.com



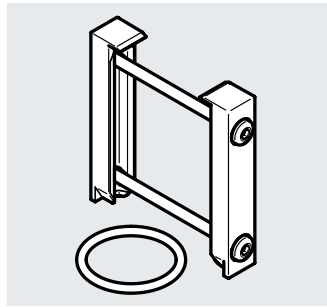
Abmessungen und Bestellangaben

Baugröße	B1	B2	B3	B4	B5	D1	L1	L2	L3	Gewicht [g]	Teile-Nr.	Typ
MS6	84	62	3,5	99	68	7	217	111	86	245	8072794	MS6-WPG

Montageelemente MS4, MS6

Modulverbinder MS4/6-MV

- für Verbindung der Module



Betriebs- und Umweltbedingungen		
Mediumtemperatur [°C]		-10 ... +60
Korrosionsbeständigkeit KBK ¹⁾		2

1) Weitere Informationen www.festo.com/x/topic/kbk

Werkstoffe		
Besondere Werkstoffeigenschaften	–	Empfohlen für Produktionsanlagen zur Herstellung von Li-Ionen Batterien
Modulverbinder	POM, Stahl	POM, hochlegierter Stahl rostfrei
Schrauben	Stahl	hochlegierter Stahl rostfrei
Dichtungen	NBR	
Werkstoff-Hinweis:	RoHS konform	
LABS-Konformität	VDMA24364-B1/B2-L	

zusätzliche Werkstoffangaben – Produkte für Batterieproduktion	
Eignung zur Produktion von Li-Ionen Batterien	Metalle mit mehr als 1% Massenanteil Kupfer, Zink oder Nickel sind ausgeschlossen von der Verwendung. Ausgenommen sind Nickel in Stählen, chemisch vernickelte Oberflächen, Leiterplatten, Leitungen, elektrische Steckverbinder und Spulen

Bestellangaben					
Baugröße	Korrosionsbeständigkeit KBK ¹⁾	Eignung zur Produktion von Li-Ionen Batterien	Gewicht [g]	Teile-Nr.	Typ
MS4	4	–	13	8119201	MS4-MV1
MS6			33	8119204	MS6-MV1
Bestellangaben – Produkte für Batterieproduktion					
MS4	4	F1A ²⁾	13	8176695	MS4-MV1-F1A
MS6			33	8176697	MS6-MV1-F1A
Bestellangaben – zum Einsatz in explosionsgefährdeten Bereichen der Zonen 2 und 22					
MS4	2	–	36	541553	MS4-MV-EX
MS6			54	541543	MS6-MV-EX

1) Weitere Informationen www.festo.com/x/topic/kbk

2) Empfohlen für Produktionsanlagen zur Herstellung von Li-Ionen Batterien. Weitere Informationen www.festo.com/x/topic/bat.

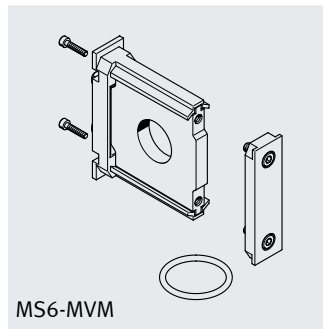
Montageelemente MS4, MS6

Modulverbinder MS4/6-MVM

- für Einbau der Module mit Reglerknopf nach unten



MS4-MVM



MS6-MVM

Betriebs- und Umweltbedingungen

Mediumtemperatur	[°C]	-10 ... +60
Korrosionsbeständigkeit KBK ¹⁾		2

1) Weitere Informationen www.festo.com/x/topic/kbk

Werkstoffe

Baugröße	MS4	MS6
Modulverbinder	POM, Stahl	Aluminium-Druckguss
Platte	Aluminium-Druckguss	
Schrauben	Stahl	
Dichtungen	NBR	
Werkstoff-Hinweis:	RoHS konform	
LABS-Konformität	VDMA24364-B1/B2-L	

★ Kernprogramm

Bestellangaben

Baugröße	Gewicht [g]	Teile-Nr.	Typ
MS4	19	★ 532800	MS4-MVM
MS6	89	★ 532801	MS6-MVM

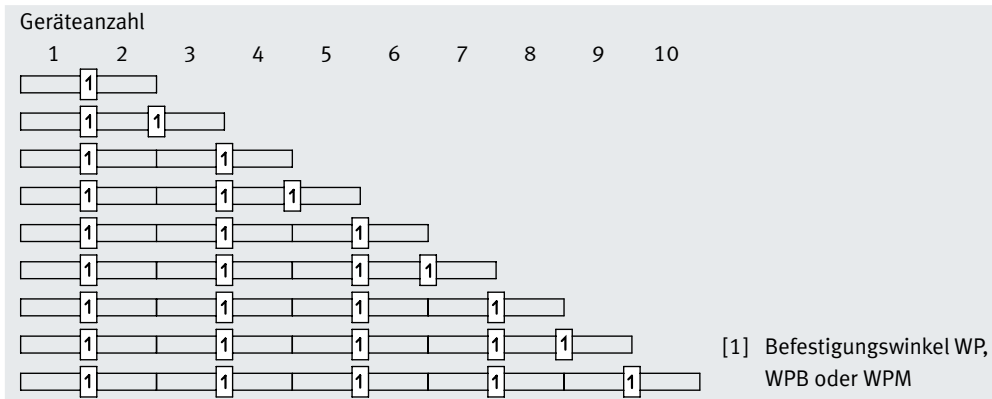
Montageelemente MS9

Befestigungswinkel MS9-WP...

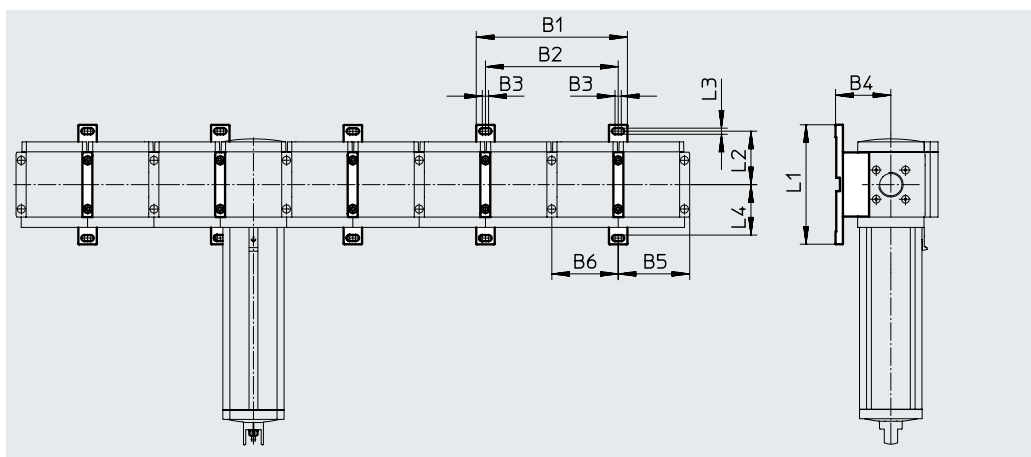
Montageabstände zur Befestigung von Wartungsgeräte-Kombinationen

1 Wartungsgerät: 90 mm

2 Wartungsgeräte: 180 mm



Montageabmessungen



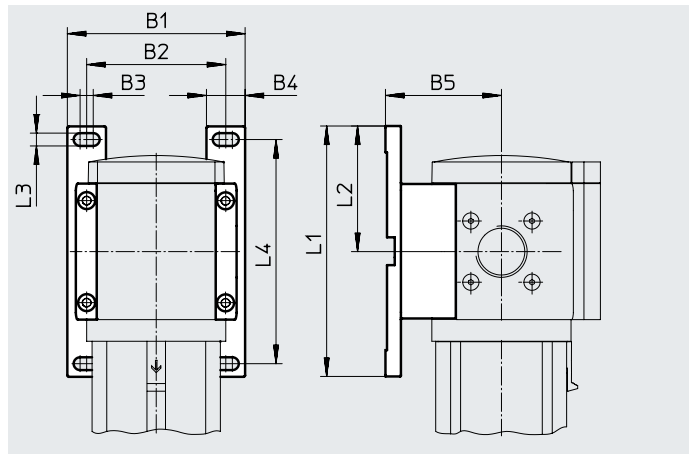
Typ	B1	B2	B3	B4	B5	B6	L1	L2	L3	L4
MS9-WP	205	180	8,5	75	97	90	162	72,75	8,3	72,25
MS9-WPB				99						
MS9-WPM				90,5						

Montageelemente MS9

Befestigungswinkel MS9-WP

(Bestellcode: WP)

- für Verbindung der Module zur Wandmontage
- in Verbindung mit Anschlussplatte MS9-AG... zur Wandmontage eines Einzelgeräts



Betriebs- und Umweltbedingungen

Mediumtemperatur	[°C]	-10 ... +60
Korrosionsbeständigkeit KBK ¹⁾		2

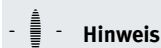
1) Weitere Informationen www.festo.com/x/topic/kbk

Werkstoffe

Winkel	Aluminium-Druckguss
Modulverbinder	Aluminium-Druckguss
Hohlschraube	Aluminium-Druckguss
Schrauben	Stahl
Dichtungen	NBR
Werkstoff-Hinweis:	RoHS konform
LABS-Konformität	VDMA24364-B1/B2-L

Abmessungen und Bestellangaben

Baugröße	B1	B2	B3	B4	B5	L1	L2	L3	L4	Gewicht [g]	Teile-Nr.	Typ
MS9	115	90	8,5	25	75	162	81,25	8,3	145	180	552947	MS9-WP



Hinweis

Die Gehäuse der Einschaltventile MS9-EM oder MS9-EE verdecken teilweise die Schrauben für den Wandwinkel auf der Rückseite.

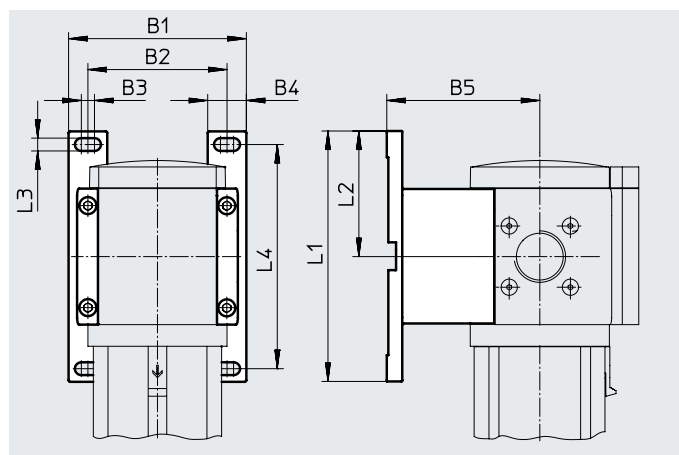
Je nach Konfiguration einer Wartungsgeräte-Kombination sind die Schrauben nicht mehr zugänglich. Zur Wandmontage wird deshalb der Befestigungswinkel MS9-WPM empfohlen.

Montageelemente MS9

Befestigungswinkel MS9-WPB

(Bestellcode: WPB)

- für Verbindung der Module zur Wandmontage
- in Verbindung mit Anschlussplatte MS9-AG... zur Wandmontage eines Einzelgeräts
- gleicher Wandabstand bei Mischkombination mit Baureihe MS12 bei Verwendung des Befestigungswinkels MS12-WP



Betriebs- und Umweltbedingungen

Mediumtemperatur	[°C]	-10 ... +60
Korrosionsbeständigkeit KBK ¹⁾		2

1) Weitere Informationen www.festo.com/x/topic/kbk

Werkstoffe

Winkel	Aluminium-Druckguss
Modulverbinder	Aluminium-Druckguss
Hohlschraube	Aluminium-Druckguss
Schrauben	Stahl
Dichtungen	NBR
Werkstoff-Hinweis:	RoHS konform
LABS-Konformität	VDMA24364-B1/B2-L

Abmessungen und Bestellangaben

Baugröße	B1	B2	B3	B4	B5	L1	L2	L3	L4	Gewicht [g]	Teile-Nr.	Typ
MS9	115	90	8,5	25	99	162	81,25	8,3	145	210	552949	MS9-WPB

Hinweis

Die Gehäuse der Einschaltventile MS9-EM oder MS9-EE verdecken teilweise die Schrauben für den Wandwinkel auf der Rückseite.

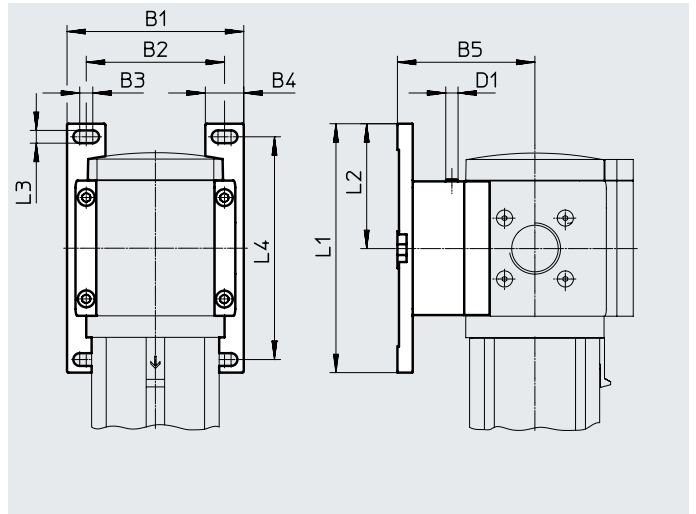
Je nach Konfiguration einer Wartungsgeräte-Kombination sind die Schrauben nicht mehr zugänglich. Zur Wandmontage wird deshalb der Befestigungswinkel MS9-WPM empfohlen

Montageelemente MS9

Befestigungswinkel MS9-WPM

(Bestellcode: WPM)

- für Verbindung der Module zur Wandmontage
- in Verbindung mit Anschlussplatte MS9-AG... zur Wandmontage eines Einzelgeräts
- schnelles Ein- und Aushängen
- gleicher Wandabstand bei Mischkombination mit Baureihe MS6 bei Verwendung des Befestigungswinkels MS6-WPB



Die im Lieferumfang enthaltenen Distanzstücke gewährleisten die Einhaltung des Montageabstands.

Betriebs- und Umweltbedingungen

Mediumtemperatur	[°C]	-10 ... +60
Korrosionsbeständigkeit KBK ¹⁾		2

1) Weitere Informationen www.festo.com/x/topic/kbk

Werkstoffe

Winkel	Aluminium-Druckguss
Modulverbinder	Aluminium-Druckguss
Hohlschraube	Aluminium-Druckguss
Schrauben	Stahl
Dichtungen	NBR
Werkstoff-Hinweis:	RoHS konform
LABS-Konformität	VDMA24364-B1/B2-L

Abmessungen und Bestellangaben

Baugröße	B1	B2	B3	B4	B5	D1	L1	L2	L3	L4	Gewicht [g]	Teile-Nr.	Typ
MS9	115	90	8,5	25	90,5	M8	162	81,3	8,3	145	220	552948	MS9-WPM

Montageelemente MS9

Modulverbinder MS9-MV

- für Verbindung der Module



Betriebs- und Umweltbedingungen	
Mediumtemperatur [°C]	-10 ... +60
Korrosionsbeständigkeit KBK ¹⁾	2

1) Weitere Informationen www.festo.com/x/topic/kbk

Werkstoffe	
Modulverbinder	Aluminium-Druckguss
Hohlschraube	Aluminium-Druckguss
Schrauben	Stahl
Dichtungen	NBR
Werkstoff-Hinweis:	RoHS konform
LABS-Konformität	VDMA24364-B1/B2-L

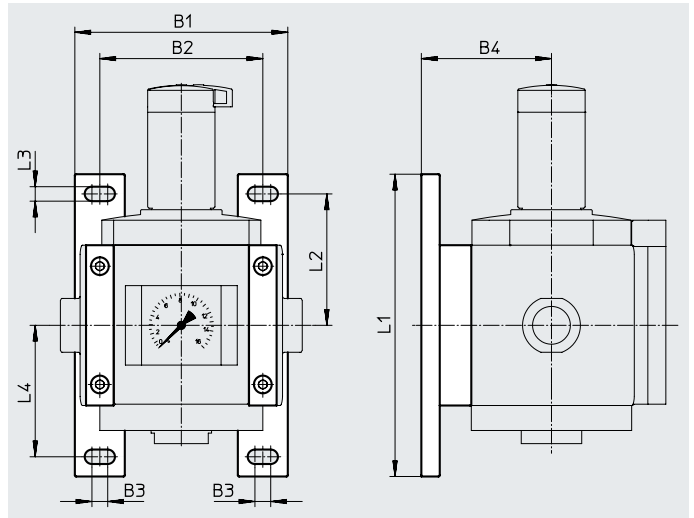
Bestellangaben			
Baugröße	Gewicht [g]	Teile-Nr.	Typ
MS9	110	552950	MS9-MV

Montageelemente MS12

Befestigungswinkel MS12-WP

(Bestellcode: WP)

- für Verbindung der Module zur Wandmontage
- in Verbindung mit Anschlussplatte zur Wandmontage eines Einzelgeräts



Betriebs- und Umweltbedingungen

Mediumtemperatur	[°C]	-10 ... +60
Lagertemperatur	[°C]	-10 ... +60
Korrosionsbeständigkeit KBK ¹⁾		2

1) Weitere Informationen www.festo.com/x/topic/kbk

Werkstoffe

Winkel	Aluminium-Druckguss
Platte	Aluminium-Druckguss
Schrauben	Stahl
Dichtungen	NBR
Werkstoff-Hinweis:	RoHS konform
LABS-Konformität	VDMA24364-B1/B2-L

Abmessungen und Bestellangaben

Baugröße	B1	B2	B3	B4	L1	L2	L3	L4	Gewicht [g]	Teile-Nr.	Typ
MS12	162	124	12	99	230	100	11	100	700	537133	MS12-WP

Montageelemente MS12

Modulverbinder MS12-MV

- für Verbindung der Module



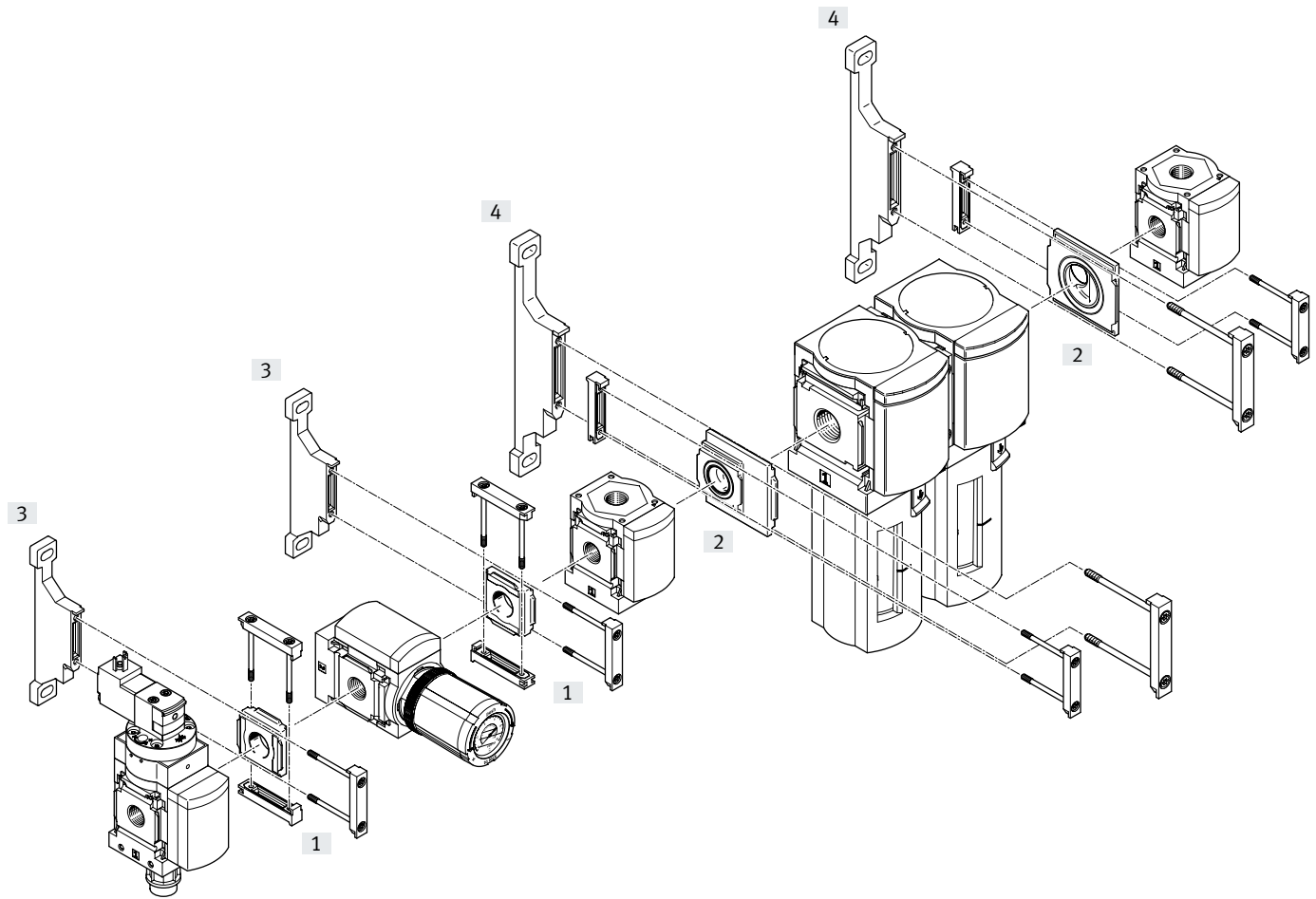
Betriebs- und Umweltbedingungen		
Mediumtemperatur	[°C]	-10 ... +60
Lagertemperatur	[°C]	-10 ... +60
Korrosionsbeständigkeit KBK ¹⁾		2

1) Weitere Informationen www.festo.com/x/topic/kbk

Werkstoffe	
Platte	Aluminium-Druckguss
Schrauben	Stahl
Dichtungen	NBR
Werkstoff-Hinweis:	RoHS konform
LABS-Konformität	VDMA24364-B1/B2-L


Bestellangaben			
Baugröße	Gewicht [g]	Teile-Nr.	Typ
MS12	500	537134	MS12-MV

Montageelemente MS4, MS6



Befestigungselemente

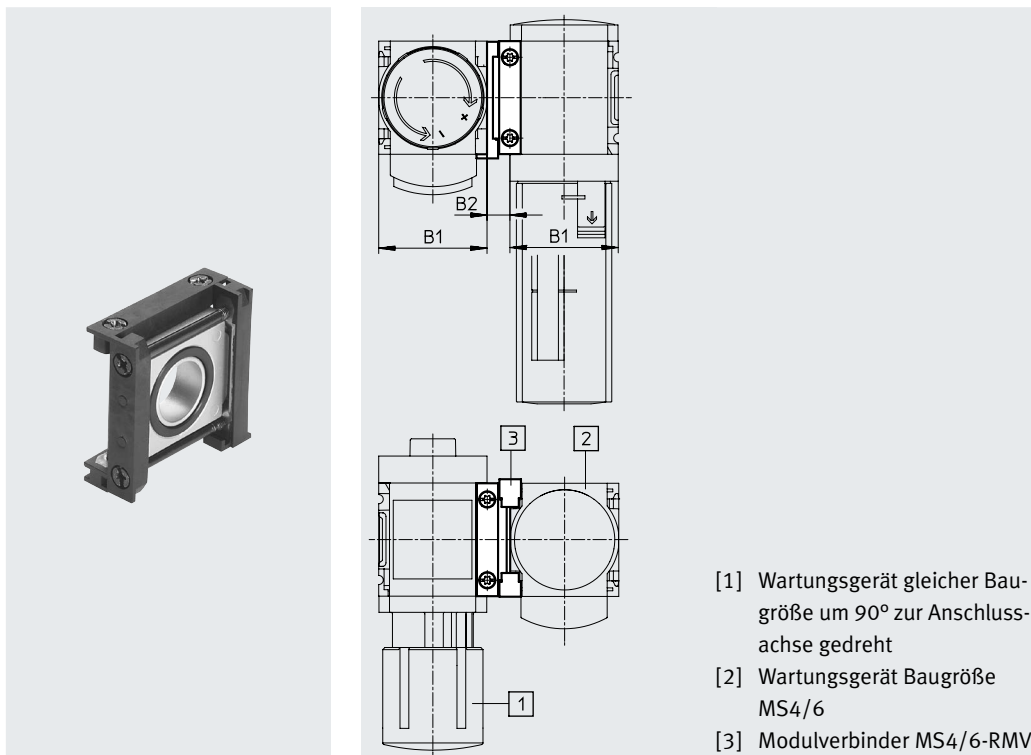
		→ Seite/Internet
[1]	Modulverbinder MS4/6-RMV	27
[2]	Modulverbinder MS4-6-AMV	28
[3]	Befestigungswinkel MS4-WP	11
[4]	Befestigungswinkel MS6-WP	11

 **Hinweis**
Befestigungselemente für die
Wandmontage → Seite 10

Montageelemente MS4, MS6

Modulverbinder MS4/6-RMV

- zur Verbindung von Wartungsgeräten um 90° zur Anschlussachse verdreht



- [1] Wartungsgerät gleicher Baugröße um 90° zur Anschlussachse gedreht
 [2] Wartungsgerät Baugröße MS4/6
 [3] Modulverbinder MS4/6-RMV

Betriebs- und Umweltbedingungen

Mediumtemperatur	[°C]	-10 ... +60
Korrosionsbeständigkeit KBK ¹⁾		2

1) Weitere Informationen www.festo.com/x/topic/kbk

Werkstoffe

Anschlussplatte	Aluminium-Druckguss
Modulverbinder	Aluminium-Druckguss
Dichtring	NBR
Werkstoff-Hinweis:	RoHS konform
LABS-Konformität	VDMA24364-B1/B2-L

Abmessungen und Bestellangaben

Baugröße	B1	B2	Gewicht [g]	Teile-Nr.	Typ
MS4	40,2	8,5	42	543490	MS4-RMV
MS6	62	11	112	543491	MS6-RMV

Zum Einsatz in explosionsgefährdeten Bereichen der Zonen 2 und 22

MS4	40,2	8,5	42	563393	MS4-RMV-EX
MS6	62	11	112	563394	MS6-RMV-EX

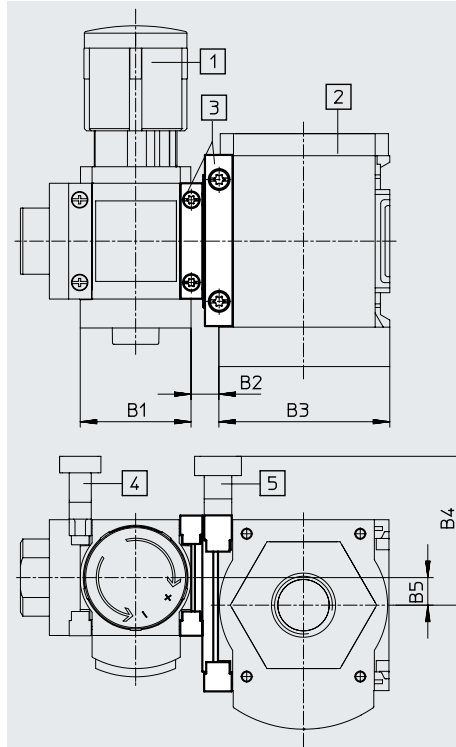
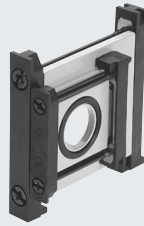
Montageelemente MS4, MS6

Modulverbinder MS4-6-AMV

- zur Verbindung von MS4 und MS6 in einer Einheit

 **Hinweis**

Am Modulverbinder ist immer der Befestigungswinkel der größeren Baugröße zu verwenden. Der Befestigungswinkel ist separat zu bestellen.



- [1] Wartungsgerät Baugröße MS4
- [2] Wartungsgerät Baugröße MS6
- [3] Modulverbinder MS4-6-AMV
- [4] Befestigungswinkel MS4-WP
- [5] Befestigungswinkel MS6-WP

Betriebs- und Umweltbedingungen

Mediumtemperatur	[°C]	-10 ... +60
Korrosionsbeständigkeit KBK ¹⁾		2

1) Weitere Informationen www.festo.com/x/topic/kbk

Werkstoffe

Anschlussplatte	Aluminium-Druckguss
Modulverbinder	Aluminium-Druckguss
Dichtring	NBR
Werkstoff-Hinweis:	RoHS konform
LABS-Konformität	VDMA24364-B1/B2-L

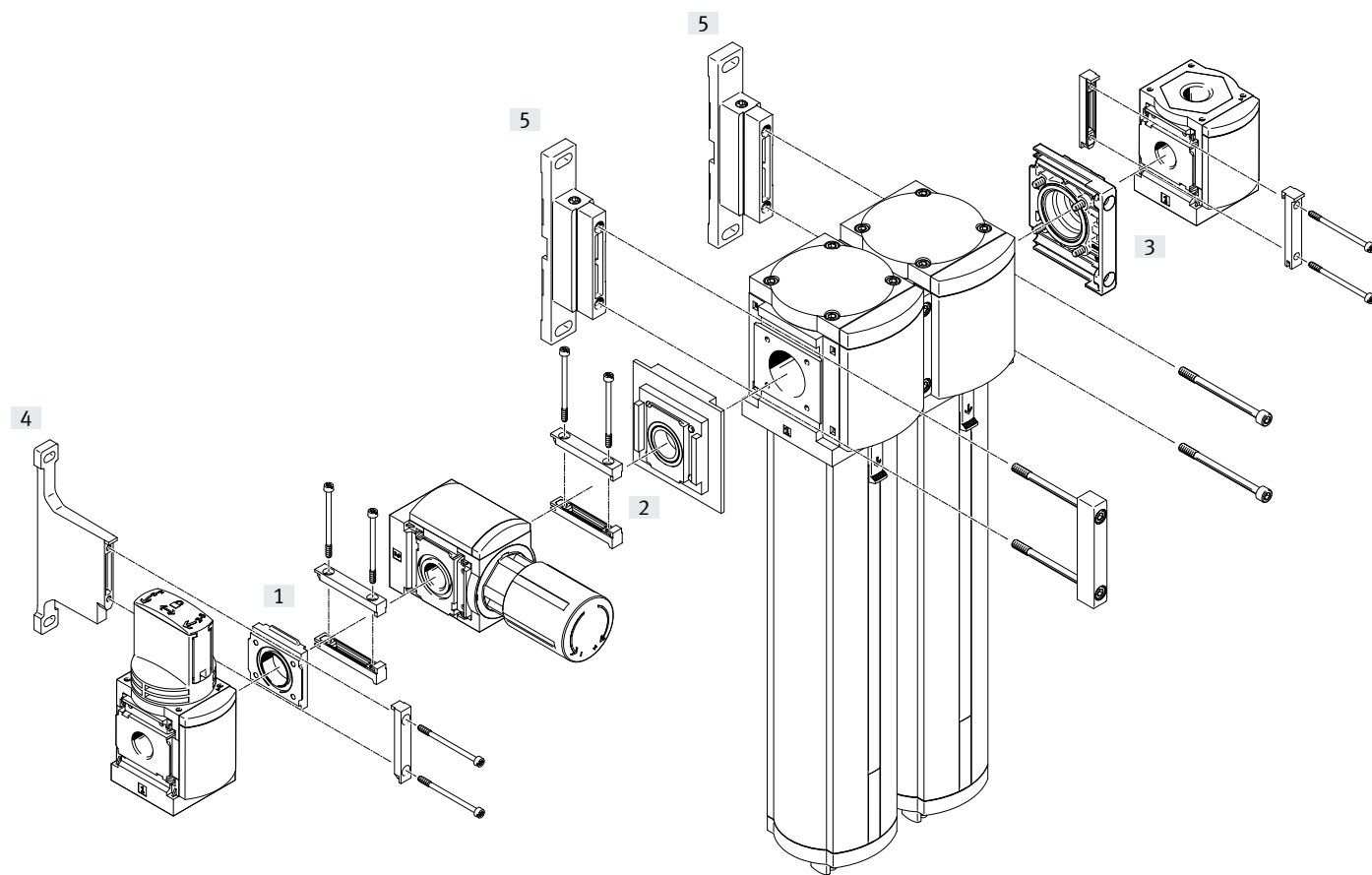
Abmessungen und Bestellangaben

Baugröße	B1	B2	B3	B4	B5	Gewicht [g]	Teile-Nr.	Typ
MS4/6	40,2	10	62	54,1	10	77	543489	MS4-6-AMV

Zum Einsatz in explosionsgefährdeten Bereichen der Zonen 2 und 22

MS4/6	40,2	10	62	54,1	10	77	563392	MS4-6-AMV-EX
-------	------	----	----	------	----	----	--------	--------------

Montageelemente MS6/MS9



Befestigungselemente		→ Seite/Internet
[1]	Modulverbinder MS6-RMV	27
[2]	Modulverbinder MS6-9-ARMV	31
[3]	Modulverbinder MS6-9-AMV	30
[4]	Befestigungswinkel MS6-WPB	12
[5]	Befestigungswinkel MS9-WPM	22

**Hinweis**

Gleicher Wandabstand bei Verwendung der Befestigungswinkel MS6-WPB und MS9-WPM innerhalb einer MS6/9-Mischkombination.

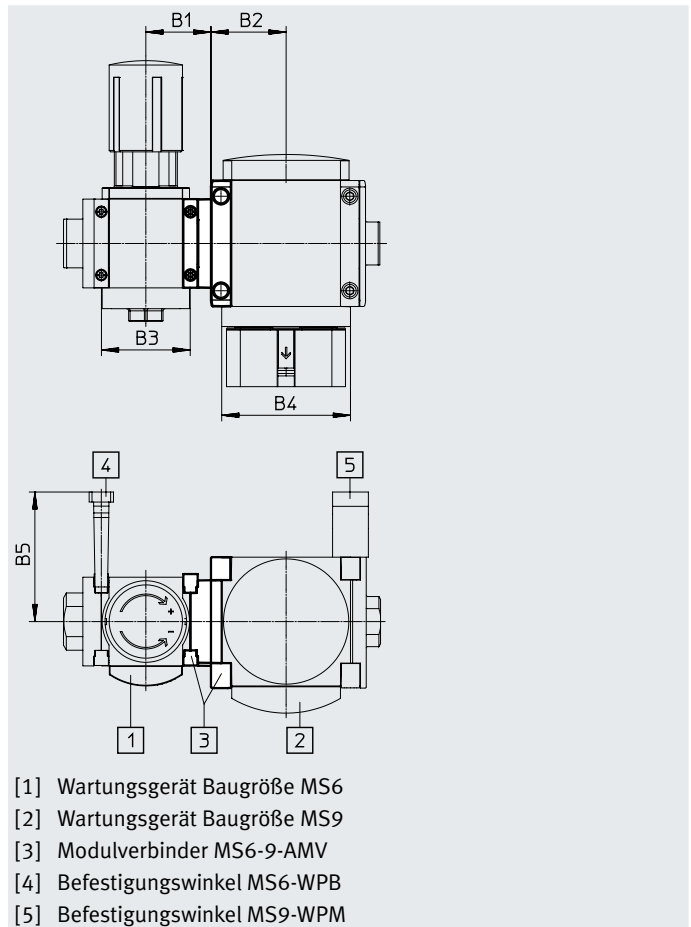
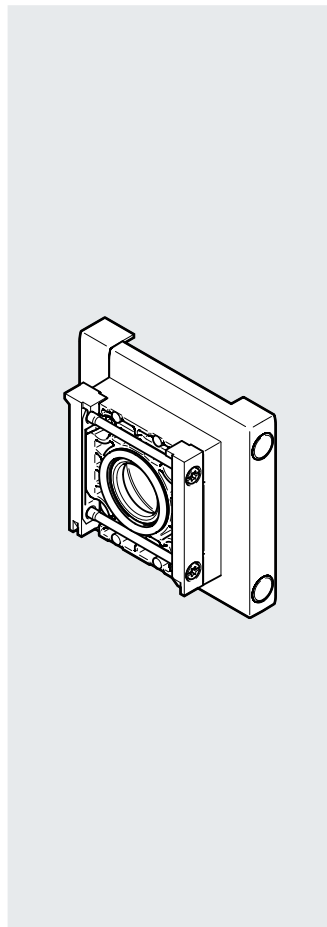
Modulverbinder MS6/MS9

Modulverbinder MS6-9-AMV

- zur Verbindung von MS6 und MS9 in einer Einheit
- Montage mit Befestigungswinkel möglich

 **Hinweis**

Am Modulverbinder ist immer der Befestigungswinkel der größeren Baugröße zu verwenden. Der Befestigungswinkel ist separat zu bestellen.



- [1] Wartungsgerät Baugröße MS6
- [2] Wartungsgerät Baugröße MS9
- [3] Modulverbinder MS6-9-AMV
- [4] Befestigungswinkel MS6-WPB
- [5] Befestigungswinkel MS9-WPM

Betriebs- und Umweltbedingungen

Mediumtemperatur	[°C]	-10 ... +60
Korrosionsbeständigkeit KBK ¹⁾		2

1) Weitere Informationen www.festo.com/x/topic/kbk

Werkstoffe

Anschlussplatte	Aluminium-Druckguss
Modulverbinder	Aluminium-Druckguss
Schrauben	Stahl
Dichtungen	NBR
Werkstoff-Hinweis:	RoHS konform
LABS-Konformität	VDMA24364-B1/B2-L

Abmessungen und Bestellangaben

Baugröße	B1	B2	B3	B4	B5	Gewicht [g]	Teile-Nr.	Typ
MS6/9	45,5	52,5	62	90	90,5	220	3426895	MS6-9-AMV
Zum Einsatz in explosionsgefährdeten Bereichen der Zonen 1, 2, 21 und 22								
MS6/9	45,5	52,5	62	90	90,5	220	3433264	MS6-9-AMV-EX

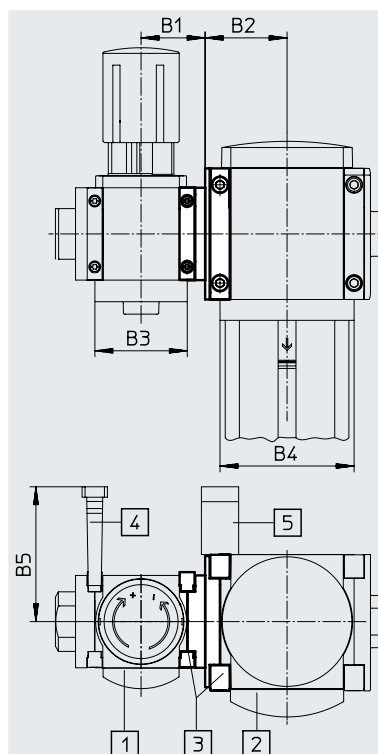
Modulverbinder MS6/MS9

Modulverbinder MS6-9-ARMV

- zur Verbindung von MS6 und MS9 in einer Einheit
- Verdrehung eines Wartungsgeräts um 90° zur Anschlussachse möglich

Hinweis

Am Modulverbinder ist immer der Befestigungswinkel der größeren Baugröße zu verwenden. Der Befestigungswinkel ist separat zu bestellen.



- [1] Wartungsgerät Baugröße MS6
- [2] Wartungsgerät Baugröße MS9
- [3] Modulverbinder MS6-9-ARMV
- [4] Befestigungswinkel MS6-WPB
- [5] Befestigungswinkel MS9-WPM

Betriebs- und Umweltbedingungen

Mediumtemperatur [°C]	-10 ... +60
Korrosionsbeständigkeit KBK ¹⁾	2

1) Weitere Informationen www.festo.com/x/topic/kbk

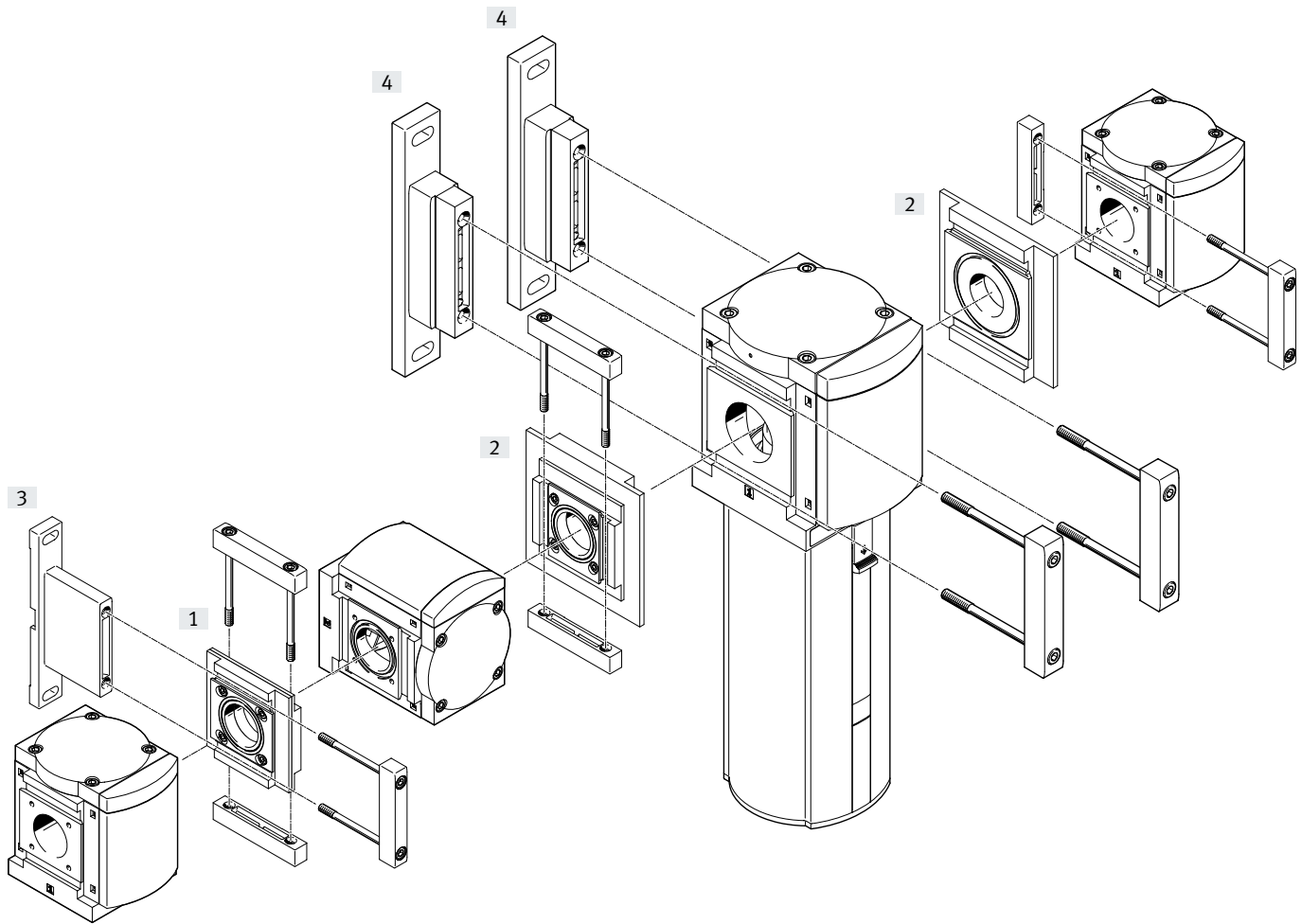
Werkstoffe

Anschlussplatte	Aluminium-Druckguss
Modulverbinder	Aluminium-Druckguss
Schrauben	Stahl
Dichtungen	NBR
Werkstoff-Hinweis:	RoHS konform
LABS-Konformität	VDMA24364-B1/B2-L

Abmessungen und Bestellangaben

Baugröße	B1	B2	B3	B4	B5	Gewicht [g]	Teile-Nr.	Typ
MS6/9	43	55	62	90	90,5	350	552951	MS6-9-ARMV
Zum Einsatz in explosionsgefährdeten Bereichen der Zonen 1, 2, 21 und 22								
MS6/9	43	55	62	90	90,5	350	1758175	MS6-9-ARMV-EX

Montageelemente MS9/MS12



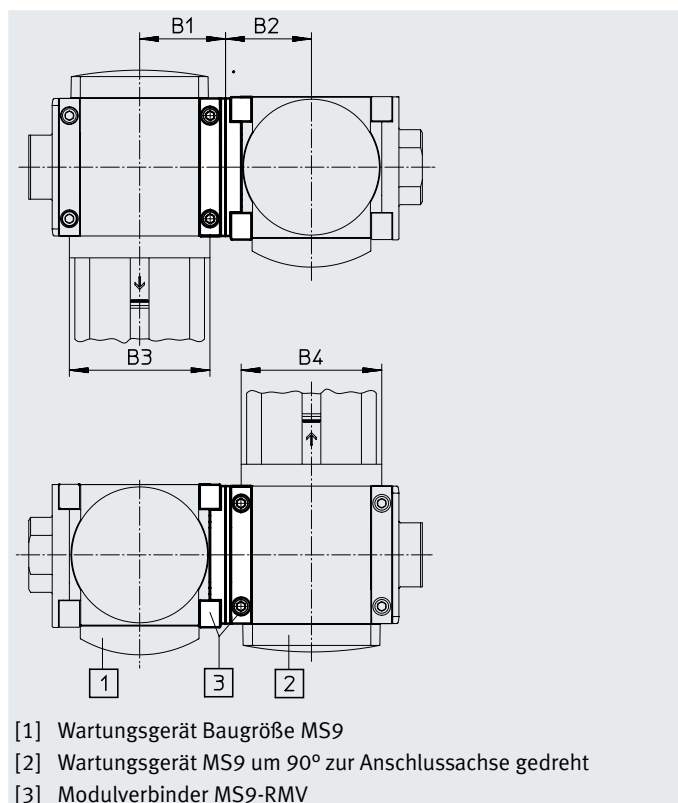
Befestigungselemente

		→ Seite/Internet
[1]	Modulverbinder MS9-RMV	33
[2]	Modulverbinder MS9-12-ARMV	34
[3]	Befestigungswinkel MS9-WPB	21
[4]	Befestigungswinkel MS12-WP	24

Montageelemente MS9/MS12

Modulverbinder MS9-RMV

- zur Verbindung von Wartungsgeräten um 90° zur Anschlussachse verdreht

**Betriebs- und Umweltbedingungen**

Mediumtemperatur	[°C]	-10 ... +60
Korrosionsbeständigkeit KBK ¹⁾		2

1) Weitere Informationen www.festo.com/x/topic/kbk

Werkstoffe

Anschlussplatte	Aluminium-Druckguss
Modulverbinder	Aluminium-Druckguss
Schrauben	Stahl
Dichtungen	NBR
Werkstoff-Hinweis:	RoHS konform
LABS-Konformität	VDMA24364-B1/B2-L


Abmessungen und Bestellangaben

Baugröße	B1	B2	B3	B4	Gewicht [g]	Teile-Nr.	Typ
MS9	55	55	90	90	920	552952	MS9-RMV

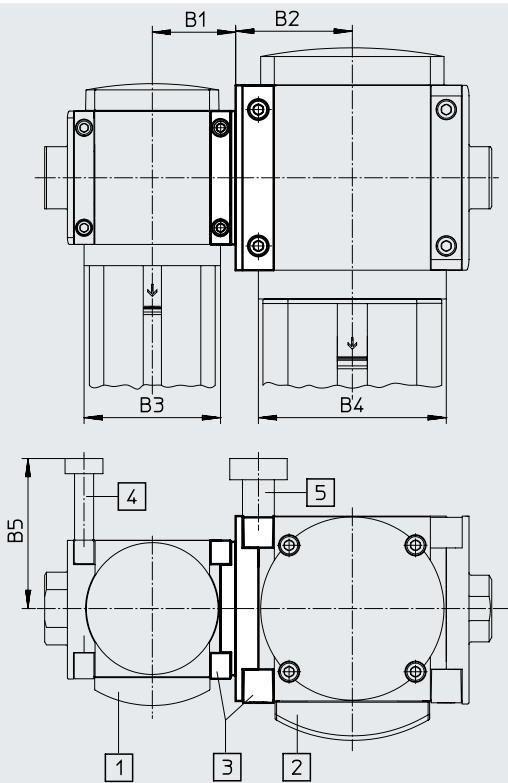
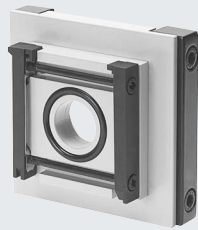
Montageelemente MS9/MS12

Modulverbinder MS9-12-ARMV

- zur Verbindung von MS9 und MS12 in einer Einheit
- Verdrehung eines Wartungsgeräts um 90° zur Anschlussachse möglich

 **Hinweis**

Am Modulverbinder ist immer der Befestigungswinkel der größeren Baugröße zu verwenden. Der Befestigungswinkel ist separat zu bestellen.



- [1] Wartungsgerät Baugröße MS9
- [2] Wartungsgerät Baugröße MS12
- [3] Modulverbinder MS9-12-ARMV
- [4] Befestigungswinkel MS9-WPB
- [5] Befestigungswinkel MS12-WPM

Betriebs- und Umweltbedingungen

Mediumtemperatur	[°C]	-10 ... +60
Korrosionsbeständigkeit KBK ¹⁾		2

1) Weitere Informationen www.festo.com/x/topic/kbk

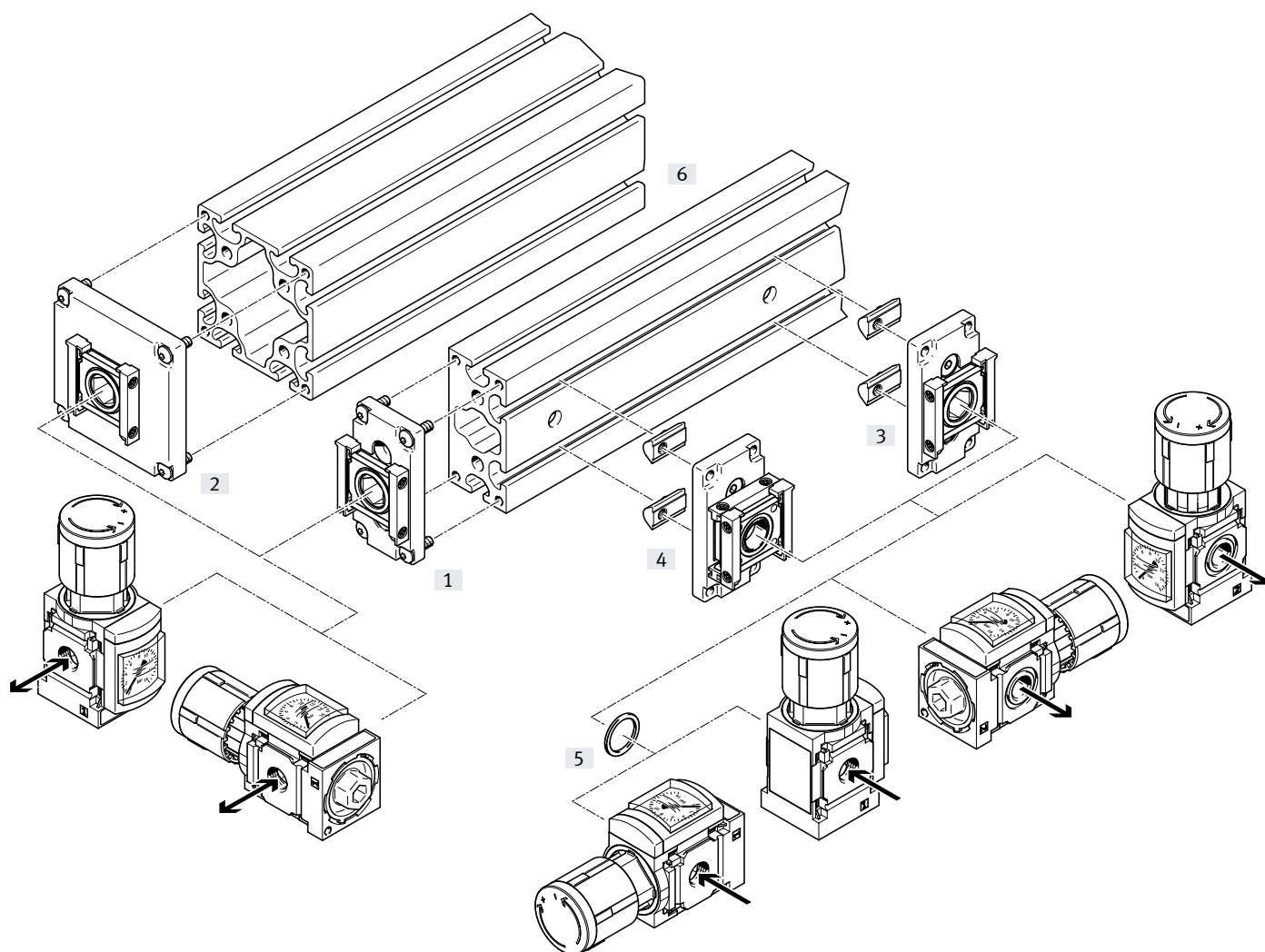
Werkstoffe

Anschlussplatte	Aluminium-Druckguss
Modulverbinder	Aluminium-Druckguss
Schrauben	Stahl
Dichtungen	NBR
Werkstoff-Hinweis:	RoHS konform
LABS-Konformität	VDMA24364-B1/B2-L

Abmessungen und Bestellangaben


Baugröße	B1	B2	B3	B4	B5	Gewicht [g]	Teile-Nr.	Typ
MS9/12	55	77	90	124	99	990	552953	MS9-12-ARMV

Montageelemente MS4, MS6



→ Durchflussrichtung

Befestigungselemente		→ Seite/Internet
[1]	Einspeisemodul MS4/6-E-IPM-40-80	36
[2]	Einspeisemodul MS4/6-E-IPM-80-80	37
[3]	Abzweigmodul MS4/6-A-IPM-80	38
[4]	Abzweigmodul MS4/6-A-RMV-IPM-80	39
[5]	Dichtring MS4/6-NNR	40
[6]	Profil 40x8 0/80x80, Verschlussplatte, Einspeiseplatte	auf Anfrage

 **Hinweis**

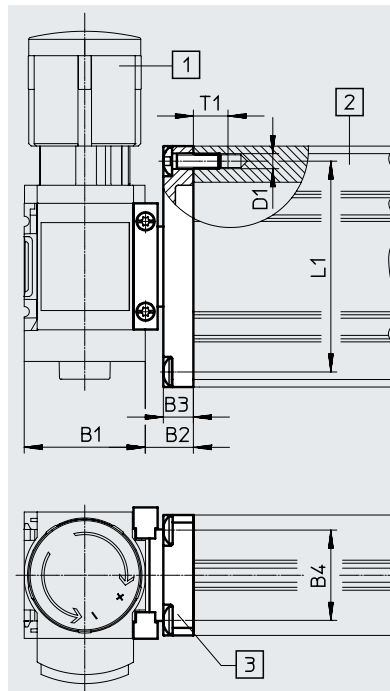
Für die Montage einer Wartungsgeräte-Kombination werden weitere Befestigungselemente benötigt → Seite 10

Montageelemente MS4, MS6

Einspeisemodul

MS4/6-E-IPM-40-80

- zur Montage eines Wartungsgeräts an die Stirnseite eines Profils der Größe 40x80
- Modulverbinder um 90° versetzbar für die waagrechte Montage des Wartungsgeräts



- [1] Wartungsgerät
[2] Profil 40x80
[3] Einspeisemodul

Betriebs- und Umweltbedingungen

Mediumstemperatur [°C]	-10 ... +60
Korrosionsbeständigkeit KBK ¹⁾	2

1) Weitere Informationen www.festo.com/x/topic/kbk

Werkstoffe

Anschlussplatte	Aluminium-Druckguss
Modulverbinder	Aluminium-Druckguss
Hohlschraube	Aluminium-Druckguss
Schrauben	Stahl
Dichtungen	NBR
Werkstoff-Hinweis:	RoHS konform
LABS-Konformität	VDMA24364-B1/B2-L

Abmessungen und Bestellangaben

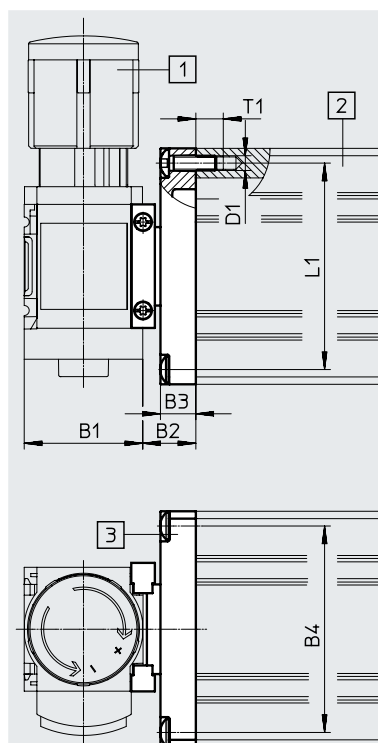
Baugröße	B1	B2	B3	B4	D1	L1	T1	Gewicht [g]	Teile-Nr.	Typ
MS4	40,2	16	10	30 ±0,2	M5	70 ±0,2	11,5	109	543494	MS4-E-IPM-40-80
MS6	62	16	10	30 ±0,2	M5	70 ±0,2	11,5	141	543496	MS6-E-IPM-40-80

Montageelemente MS4, MS6

Einspeisemodul

MS4/6-E-IPM-80-80

- zur Montage eines Wartungsgeräts an die Stirnseite eines Profils der Größe 80x80
- Modulverbinder um 90° versetzbar für die waagrechte Montage des Wartungsgeräts



- [1] Wartungsgerät
[2] Profil 80x80
[3] Einspeisemodul

Betriebs- und Umweltbedingungen

Mediumtemperatur	[°C]	-10 ... +60
Korrosionsbeständigkeit KBK ¹⁾		2

1) Weitere Informationen www.festo.com/x/topic/kbk

Werkstoffe

Anschlussplatte	Aluminium-Druckguss
Modulverbinder	Aluminium-Druckguss
Hohlschraube	Aluminium-Druckguss
Schrauben	Stahl
Dichtungen	NBR
Werkstoff-Hinweis:	RoHS konform
LABS-Konformität	VDMA24364-B1/B2-L

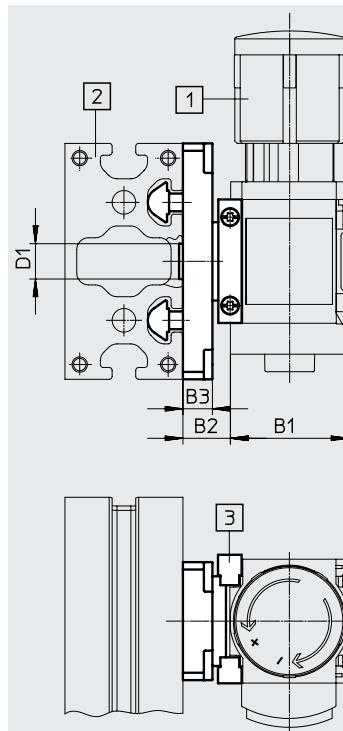
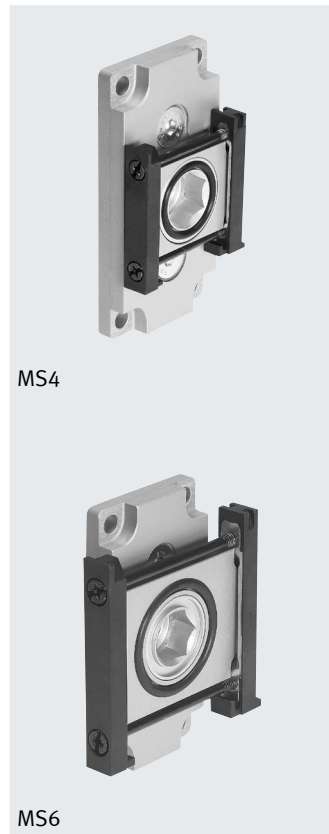
Abmessungen und Bestellangaben

Baugröße	B1	B2	B3	B4	D1	L1	T1	Gewicht [g]	Teile-Nr.	Typ
MS4	40,2	18	12	70 ±0,2	M5	70 ±0,2	9,3	186	543495	MS4-E-IPM-80-80
MS6	62	18	12	70 ±0,2	M5	70 ±0,2	9,3	218	543497	MS6-E-IPM-80-80

Montageelemente MS4, MS6

Abzweigmodul MS4/6-A-IPM-80

- zur Montage eines Wartungsgeräts an die Längsseite eines Profils
- Modulverbinder um 90° versetzbar für die waagrechte Montage des Wartungsgeräts



- [1] Wartungsgerät
- [2] Profil
- [3] Abzweigmodul

Betriebs- und Umweltbedingungen

Mediumtemperatur	[°C]	-10 ... +60
Korrosionsbeständigkeit KBK ¹⁾		2

1) Weitere Informationen www.festo.com/x/topic/kbk

Werkstoffe

Anschlussplatte	Aluminium-Druckguss
Modulverbinder	Aluminium-Druckguss
Hohlschraube	Aluminium-Druckguss
Schrauben	Stahl
Dichtungen	NBR
Werkstoff-Hinweis:	RoHS konform
LABS-Konformität	VDMA24364-B1/B2-L

Abmessungen und Bestellangaben

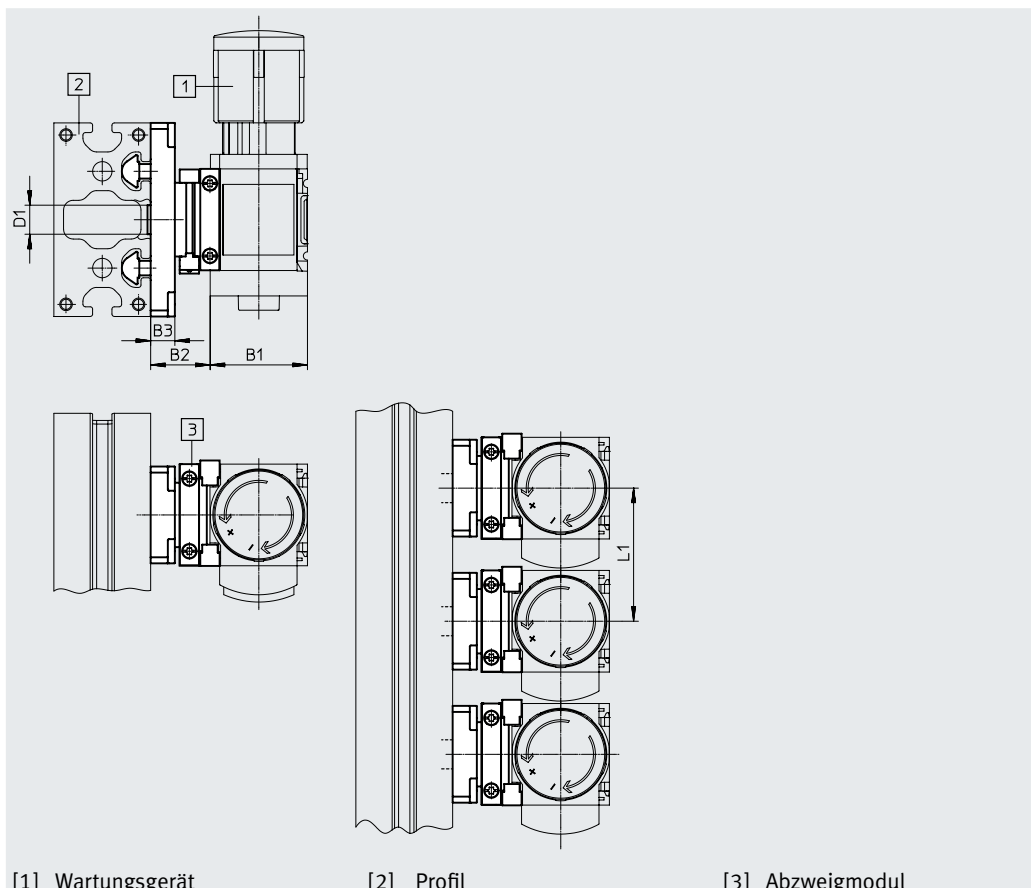
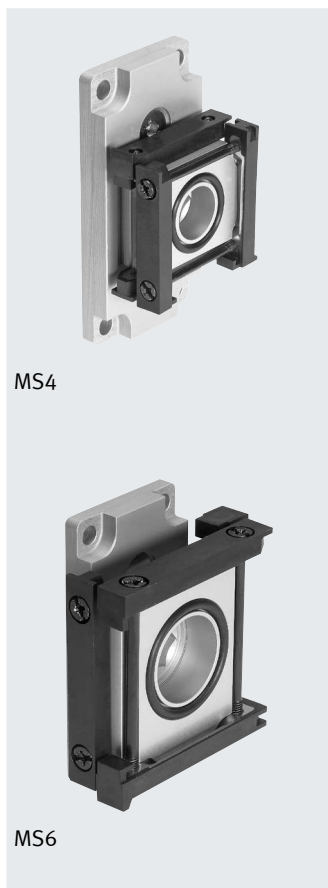
Baugröße	B1	B2	B3	D1 ∅	Gewicht [g]	Teile-Nr.	Typ
MS4	40,2	16	10	11,8 ±0,1	124	543498	MS4-A-IPM-80
MS6	62	16	10	11,8 ±0,1	156	543499	MS6-A-IPM-80

Montageelemente MS4, MS6

Abzweigmodul

MS4/6-A-RMV-IPM-80

- zur Montage eines Wartungsgeräts an die Längsseite eines Profils
- für Blockmontage geeignet (von oben erreichbare Verschraubungen der Modulverbinder ermöglichen schnellen Wechsel eines Einzelgeräts)
- Modulverbinder um 90° versetzbar für die waagrechte Montage des Wartungsgeräts



[1] Wartungsgerät

[2] Profil

[3] Abzweigmodul

Betriebs- und Umweltbedingungen

Mediumtemperatur	[°C]	-10 ... +60
Korrosionsbeständigkeit KBK ¹⁾		2

1) Weitere Informationen www.festo.com/x/topic/kbk

Werkstoffe

Anschlussplatte	Aluminium-Druckguss
Modulverbinder	Aluminium-Druckguss
Hohlschraube	Aluminium-Druckguss
Schrauben	Stahl
Dichtungen	NBR
Werkstoff-Hinweis:	RoHS konform
LABS-Konformität	VDMA24364-B1/B2-L

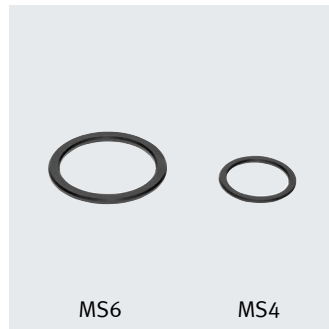
Abmessungen und Bestellangaben

Baugröße	B1	B2	B3	D1 ∅	L1 min.	Gewicht [g]	Teile-Nr.	Typ
MS4	40,2	24,5	10	11,8 ±0,1	55	150	543500	MS4-A-RMV-IPM-80
MS6	62	27	10	11,8 ±0,1	77	236	543501	MS6-A-RMV-IPM-80

Montageelemente MS4, MS6

Dichtring MS4/6-NNR

- zur Abdichtung eines Abzweigmoduls MS-A-IPM bei der Verwendung als Einspeisemodul



Betriebs- und Umweltbedingungen

Mediumtemperatur	[°C]	-10 ... +60
Korrosionsbeständigkeit KBK ¹⁾		2

1) Weitere Informationen www.festo.com/x/topic/kbk

Werkstoffe

Dichtring	NBR
Werkstoff-Hinweis:	RoHS konform
LABS-Konformität	VDMA24364-B1/B2-L

Bestellangaben

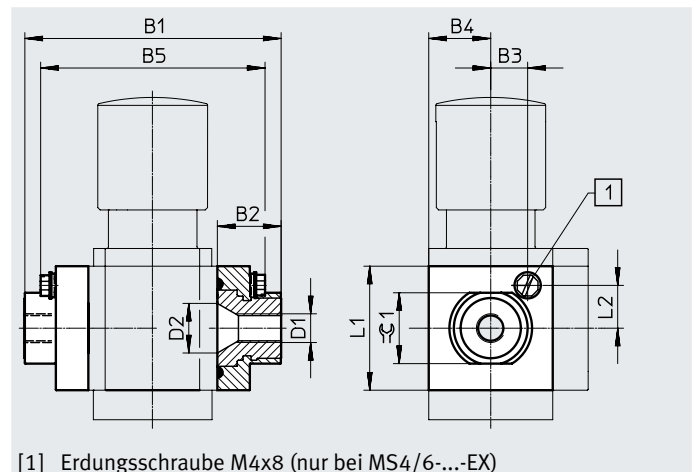
Baugröße	Teile-Nr.	Typ
MS4	543492	MS4-NNR
MS6	543493	MS6-NNR

Anschlussplatten MS4, MS6

Anschlussplatte-SET MS4/6-AG...

(Bestellcode: AG...)

- Adapter für Druckluftanschluss
- MS6-AGE zur Realisierung von Gewindeanschluss G3/4



[1] Erdungsschraube M4x8 (nur bei MS4/6-...-EX)

Betriebs- und Umweltbedingungen

Mediumtemperatur	[°C]	-10 ... +60
Korrosionsbeständigkeit KBK ¹⁾		2

1) Weitere Informationen www.festo.com/x/topic/kbk

Werkstoffe

Anschlussplatte	Aluminium-Druckguss
Dichtungen	NBR
Werkstoff-Hinweis:	RoHS konform
LABS-Konformität	VDMA24364-B1/B2-L

★ Kernprogramm

Abmessungen und Bestellangaben

Baugröße	B1	B2	B3	B4	B5	D1	D2	L1	L2	≈G 1	Gewicht [g]	Teile-Nr.	Typ
MS4	83,4	21,5	-	21	-	G1/8	16,8	42	-	24	128	526068	MS4-AGA
						G1/4				21	128	★ 526069	MS4-AGB
						G3/8				24	128	★ 526070	MS4-AGC
MS6	115	26,5	-	31	-	G1/4	24	62	-	34	300	526080	MS6-AGB
						G3/8				34	300	526081	MS6-AGC
						G1/2				26	300	★ 526082	MS6-AGD
						G3/4				34	300	★ 526083	MS6-AGE

Zum Einsatz in explosionsgefährdeten Bereichen der Zonen 2 und 22

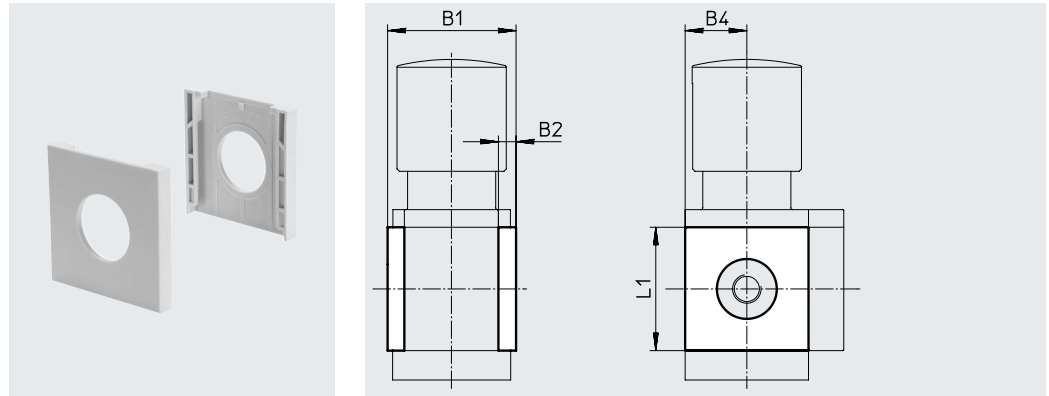
MS4	83,5	21,5	12,5	21	72,5	G1/8	16,8	42	14,5	24	128	541549	MS4-AGA-EX
						G1/4				21	128	541550	MS4-AGB-EX
						G3/8				24	128	541551	MS4-AGC-EX
MS6	115	26,5	20,5	31	98,3	G1/4	24	62	15,5	34	300	541538	MS6-AGB-EX
						G3/8				34	300	541539	MS6-AGC-EX
						G1/2				26	300	541540	MS6-AGD-EX
						G3/4				34	300	541541	MS6-AGE-EX

Hinweis: Dieses Produkt entspricht ISO 1179-1 und ISO 228-1.

Anschlussplatten MS4, MS6

Abdeckkappe MS4/6-END

- zum Verblenden der Gehäuseseiten für erstes und letztes Modul einsetzbar, wenn keine Anschlussplatten verwendet werden.



Werkstoffe

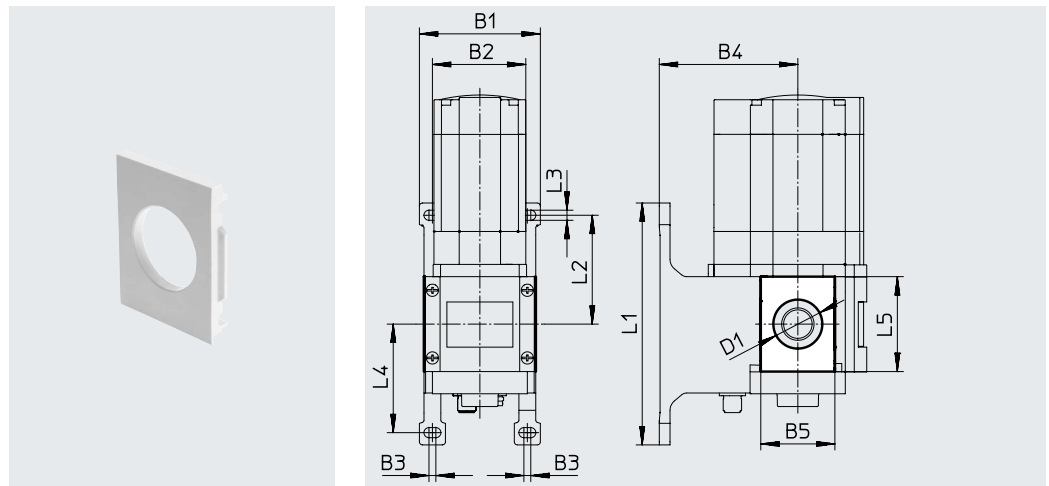
Gehäuse	PA-verstärkt
LABS-Konformität	VDMA24364-B1/B2-L

Abmessungen und Bestellangaben

Baugröße	B1	B2	B4	L1	Teile-Nr.	Typ
MS4	43,6	6	21	42	538779	MS4-END
MS6	67	8	31	62	538780	MS6-END

Befestigungsplatte MS4/6-AEND

- in Verbindung mit Befestigungswinkel MS-WP oder MS-WPB zur Wandmontage eines Einzelgeräts



Werkstoffe

Platte	PA-verstärkt
Werkstoff-Hinweis:	RoHS konform
LABS-Konformität	VDMA24364-B1/B2-L

Abmessungen und Bestellangaben

Baugröße	B1	B2	B3	B4		B5	D1 ∅	L1	L2	L3	L4	L5	KBK ¹⁾	Gewicht [g]	Teile-Nr.	Typ
				WP	WPB											
MS4	55,2	40,2	4	44	66	30,4	20,3	106	46,5	5,6	46,7	42	2	4	542966	MS4-AEND
MS6	79	62	4,5	54	90,5	48,4	32	158	71	6,6	71	62	2	17	535408	MS6-AEND1

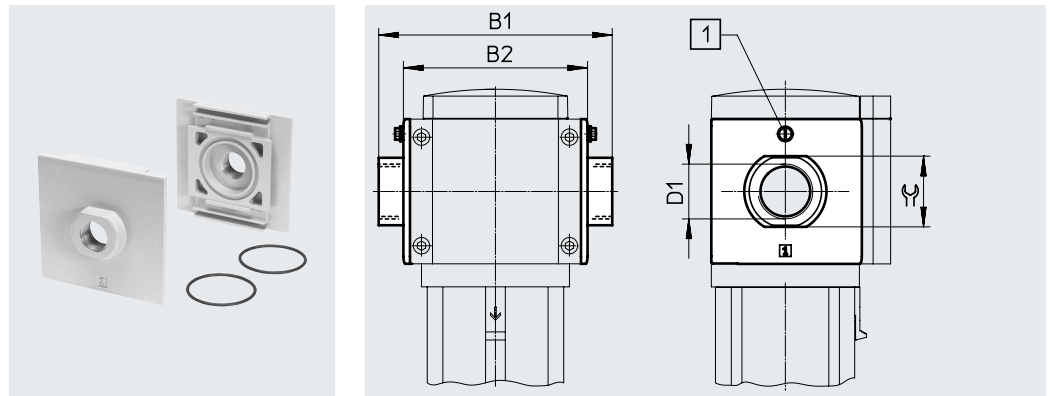
1) Weitere Informationen www.festo.com/x/topic/kbk

Anschlussplatten MS9

**Anschlussplatte-SET MS9-AG.../
MS9-AQ...**

(Bestellcode: AG.../AQ...)

- Adapter für Druckluftanschluss

**Betriebs- und Umweltbedingungen**

Mediumtemperatur	[°C]	-10 ... +60
Korrosionsbeständigkeit KBK ¹⁾		2

1) Weitere Informationen www.festo.com/x/topic/kbk**Werkstoffe**

Anschlussplatte	Aluminium-Druckguss
Hohlschraube	Aluminium-Druckguss
Dichtungen	NBR
Werkstoff-Hinweis:	RoHS konform
LABS-Konformität	VDMA24364-B1/B2-L

Abmessungen und Bestellangaben

Baugröße	B1	B2	D1	⌀	Gewicht [g]	Teile-Nr.	Typ
G-Gewinde							
MS9	132	112	G1/2	30	300	552954	MS9-AGD
	132	112	G3/4	36	300	552955	MS9-AGE
	142	112	G1	41	300	552956	MS9-AGF
	162	112	G1 1/4	50	400	552957	MS9-AGG
	176	112	G1 1/2	55	400	552958	MS9-AGH
NPT-Gewinde							
MS9	132	112	1/2 NPT	30	300	552959	MS9-AQR
	132	112	3/4 NPT	36	300	552960	MS9-AQS
	142	112	1 NPT	41	300	552961	MS9-AQT
	162	112	1 1/4 NPT	50	400	552962	MS9-AQU
	176	112	1 1/2 NPT	55	400	552963	MS9-AQV

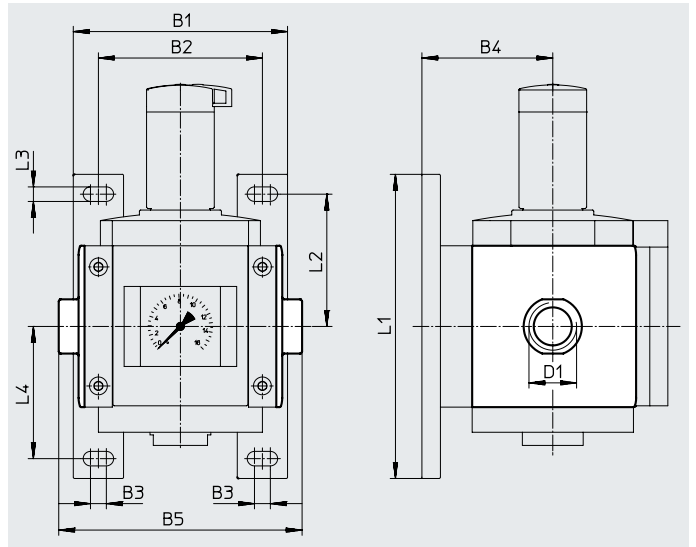
Hinweis: Dieses Produkt entspricht ISO 1179-1 und ISO 228-1.

Anschlussplatten MS12

Anschlussplatte-SET MS12-AG...

(Bestellcode: AG...)

- Adapter für Druckluftanschluss



Betriebs- und Umweltbedingungen

Betriebsmedium	Druckluft nach ISO 8573-1:2010 [7:4:4]
Mediumtemperatur [°C]	-10 ... +60
Lagertemperatur [°C]	-10 ... +60
Korrosionsbeständigkeit KBK ¹⁾	2

1) Weitere Informationen www.festo.com/x/topic/kbk

Werkstoffe

Anschlussplatte	Aluminium-Druckguss
Dichtungen	NBR
Werkstoff-Hinweis:	RoHS konform
LABS-Konformität	VDMA24364-B1/B2-L

Abmessungen und Bestellangaben

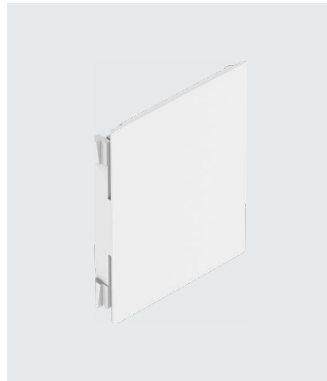
Baugröße	B1	B2	B3	B4	B5	D1	L1	L2	L3	L4	Gewicht [g]	Teile-Nr.	Typ
MS12	162	124	12	99	184	G1	230	100	11	100	1300	537135	MS12-AGF
					184	G1 1/4						537136	MS12-AGG
					184	G1 1/2						537137	MS12-AGH
					196	G2						537138	MS12-AGI

† Hinweis: Dieses Produkt entspricht ISO 1179-1 und ISO 228-1.

Abdeckungsbausätze MS4, MS6/MS9/MS12

Abdeckungsbausatz MS...-RB-10

- zum Verblenden der Gehäuse-
rückseiten



Betriebs- und Umweltbedingungen

Mediumtemperatur	[°C]	-10 ... +60
Lagertemperatur	[°C]	-10 ... +60
Korrosionsbeständigkeit KBK ¹⁾		2

1) Weitere Informationen www.festo.com/x/topic/kbk

Werkstoffe

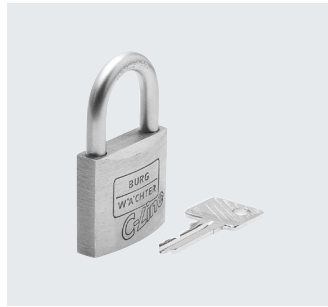
Abdeckung	PA
Werkstoff-Hinweis:	RoHS konform
LABS-Konformität	VDMA24364-B1/B2-L

Bestellangaben

Baugröße	Gewicht [g]	Teile-Nr.	Typ
MS4	60	8147574	MS4-RB-10
MS6	72	8147575	MS6-RB-10
MS9	170	8147576	MS9-RB-10
MS12	300	8147577	MS12-RB-10

Sicherungselemente MS4, MS6/MS9/MS12

Bügelverschluss LRVS-D



Betriebs- und Umweltbedingungen

Umgebungstemperatur	[°C]	-20 ... +60
Mediumtemperatur	[°C]	-20 ... +60
Korrosionsbeständigkeit KBK ¹⁾		2

1) Weitere Informationen www.festo.com/x/topic/kbk

Werkstoffe

Werkstoff-Hinweis:	RoHS konform
LABS-Konformität	VDMA24364-B1/B2-L

Bestellangaben

Baugröße	Gewicht [g]	Teile-Nr.	Typ
MS4, MS6, MS9, MS12	120	193786	LRVS-D