

# Sollwertmodul MPZ

Datenblatt

FESTO

## Sollwertmodul MPZ

- L - Spannung  
20 ... 30 V DC

### Funktion

- Erzeugung von 6+1 analogen Sollwerten für die Proportional-Druckregelventile MPPES, VPPM, VPPE und MPYE
- Digitale Ansteuerung
- Ausgangsspannung mit Spindelpotentiometer einstellbar



Allgemeine technische Daten			
Funktionsweise		digital-analog Schaltung mit analogem Ausgang	
Elektrischer Anschluss		Schraubklemme	
Anschlussquerschnitt	[mm <sup>2</sup> ]	2,5	
Betriebsspannungsbereich	[V DC]	20 ... 30	
Einstellbare Ausgangsspannung	[V DC]	0 ... 10	
Max. Ausgangsstrom	[mA]	27	
Leistungsaufnahme bei 24 V DC		[W]	1,5
Versorgung SollwertEinstellung	Spannung	[V]	10 ... 10,6
	Strom	[mA]	6 ... 6,36
Externer Sollwerteingang	Spannung	[V DC]	0 ... 10
	Potentiometer	[kΩ]	2,5 ... 10
Sollwertansteuerung	Eingangswiderstand	[kΩ]	3
Restwelligkeit		[%]	max. 10
Anzeige	Bereitschaft	LED grün	
	Sollwert aktiv	LED gelb	
Befestigungsart		auf Hutschiene	
Einbaulage		beliebig	
Produktgewicht		[g]	80

Betriebs- und Umweltbedingungen		
Umgebungstemperatur	[°C]	0 ... 60
Korrosionsbeständigkeit KBK <sup>1)</sup>		2
CE-Zeichen (siehe Konformitätserklärung <sup>3)</sup> )		nach EU-EMV-Richtlinie <sup>2)</sup>
Schutzart		IP20

- 1) Korrosionsbeständigkeitsklasse KBK 2 nach Festo Norm FN 940070  
Mäßige Korrosionsbeanspruchung. Innenraumanwendung bei der Kondensation auftreten darf. Außenliegende sichtbare Teile mit vorrangig dekorativer Anforderung an die Oberfläche, die in direktem Kontakt zur umgebenden industrieüblichen Atmosphäre stehen.
- 2) Bitte entnehmen Sie den Nutzungsbereich der EG-Konformitätserklärung: [www.festo.com/sp](http://www.festo.com/sp) → Zertifikate.  
Im Falle von Nutzungsbeschränkungen der Geräte in Wohn-, Geschäfts- und Gewerbebereichen, sowie Kleinbetrieben, können weitere Maßnahmen zur Reduzierung der Störaussendung erforderlich sein.
- 3) Weitere Informationen [www.festo.com/sp](http://www.festo.com/sp) → Zertifikate.

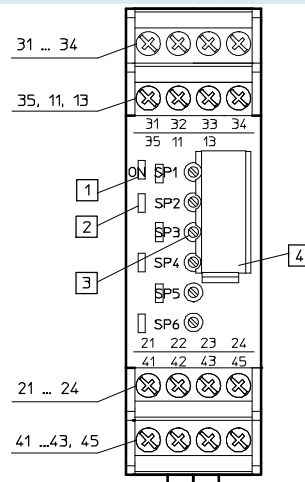
# Sollwertmodul MPZ

Datenblatt

FESTO

## Anschlüsse und Bedienelemente

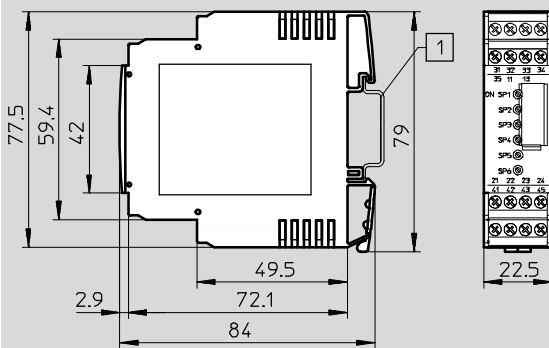
Anschlüsse		Priorität	
31	Ansteuerung Sollwert 1	SP1	1 (höchste)
32	Ansteuerung Sollwert 2	SP2	2
33	Ansteuerung Sollwert 3	SP3	3
34	Ansteuerung Sollwert 4	SP4	4
35	Ansteuerung Sollwert 5	SP5	5
11	Ansteuerung Sollwert 6	SP6	6
13	Steuerleitung	0 V	–
21	Steuerleitung	0 V	–
22	Externer Sollwerteingang	$U_{w, in} = 0 \dots 10 \text{ V DC}$	7 (geringste)
23	Steuerleitung	10 V DC	–
24	Schirmung	PE	–
41	Steuerleitung	0 V DC	–
42	Sollwertausgang	$U_{w, out}$	–
43	Spannungsversorgung	–	–
45	Spannungsversorgung	+	–



- 1 Betriebsanzeige, LED grün
- 2 Sollwertanzeige aktiv (SP1 ... SP6), LED gelb
- 3 Sollwertpotentiometer SP1 ... SP6
- 4 Bezeichnungsschild

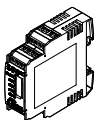
## Abmessungen

Download CAD-Daten → [www.festo.com](http://www.festo.com)



- 1 H-Schiene nach DIN EN 60715

## Bestellangaben

	Beschreibung	Teile-Nr.	Typ
	Sollwertmodul zur Erzeugung von 6 + 1 analogen Spannungssignalen	546224	MPZ-1-24DC-SGH-6-SW