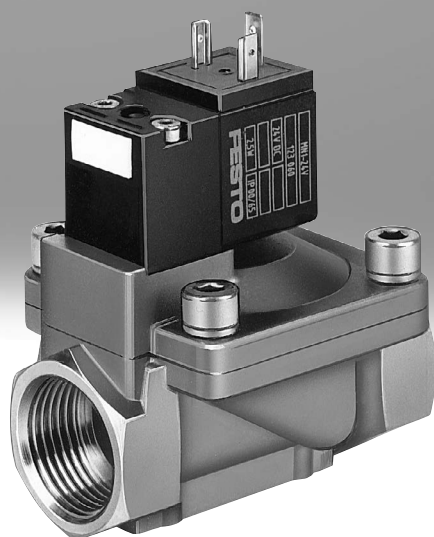
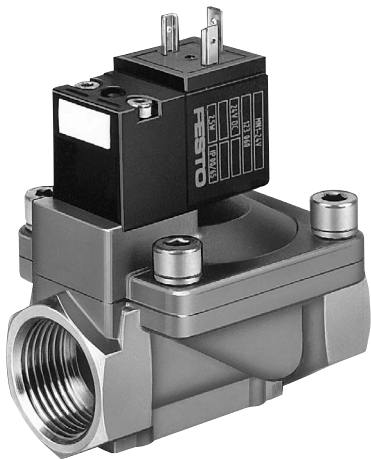


Magnetventile MN1H-MS, Messingausführung

FESTO



Merkmale

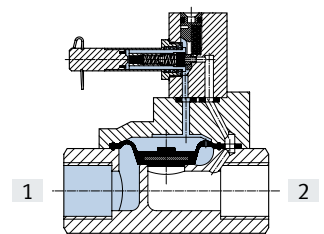


Funktion

Nach Zuschalten der Spannung wird der Magnet erregt und das Ventil umgesteuert.

Das Ventil MN1H-2-1 1/2-MS hat eine einstellbare Schließdämpfung.

- [1] Druckluftanschluss
- [2] Arbeits- bzw. Ausgangsleitung



- Hinweis

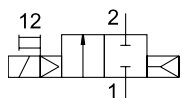
Beim Zuschalten des Druckes öffnet die Membran kurzzeitig.

Typenschlüssel

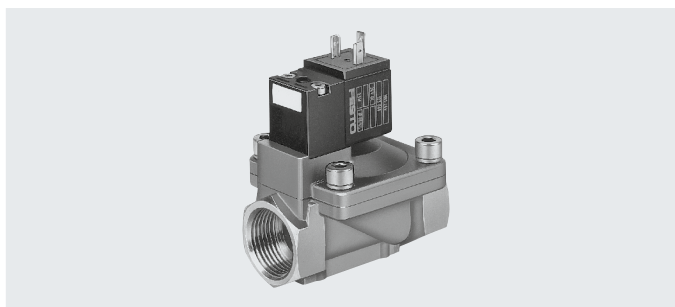
001	Baureihe	
MN1H	Ventil mit Ankerrohr für Magnetspule MSN, monostabil	
002	Ventilfunktion	
2	2/2-Wegeventil	

003	Anschluss Armatur	
1/4	G1/4	
3/8	G3/8	
1/2	G1/2	
3/4	G3/4	
1	G1	
1 1/2	G1 1/2	
004	Werkstoff Gehäuse	
MS	Messing	

Datenblatt



- - Durchfluss
2000 ... 30500 l/min
- - Spannung
24 V DC
110, 230 V AC



Allgemeine Technische Daten							
Anschluss Armatur	G1/4	G3/8	G1/2	G3/4	G1	G1 1/2	
Ventilfunktion	2/2, monostabil						
Konstruktiver Aufbau	Membranventil						
Dichtprinzip	weich						
Betätigungsart	elektrisch						
Rückstellart	pneumatische Feder						
Steuerart	vorgesteuert						
Strömungsrichtung	nicht reversibel						
Ablufffunktion	nicht drosselbar						
Handhilfsbetätigung	tastend, mit Zubehör rastend						
Befestigungsart	Leitungseinbau						
Einbaulage	beliebig						
Nennweite	[mm]	13	13	13	20	25	40
Normalnenndurchfluss	[l/min]	2000	2900	3100	10000	11500	30500
Produktgewicht	[g]	450	450	400	1100	1000	2600
Max. Anziehdrehmoment ¹⁾	[Nm]	35	60	105	200	380	850

1) Anschluss 1 und 2

Hinweis

Dieses Produkt entspricht ISO 1179-1 und ISO 228-1

Betriebs- und Umweltbedingungen	
Medium	gefilterte Druckluft, Filterfeinheit 200 µm
Hinweis zum Betriebs-/Steuermedium	geölter Betrieb möglich (im weiteren Betrieb erforderlich)
Mediumsdruck	[bar] 0,5 ... 10
Umgebungstemperatur	[°C] -10 ... +60
Mediumstemperatur	[°C] -10 ... +60

Ventilschaltzeiten		
Anschluss Armatur	Ein	Aus
G1/4	30	100
G3/8	30	100
G1/2	30	100
G3/4	120	180
G1	120	180
G1 1/2	230 ... 440	300 ... 1000

Werkstoffe		
Magnetventile	Werkstoffnummer	
Gehäuse	Messing	-
Schrauben	hochlegierter Stahl, rostfrei	1.4301

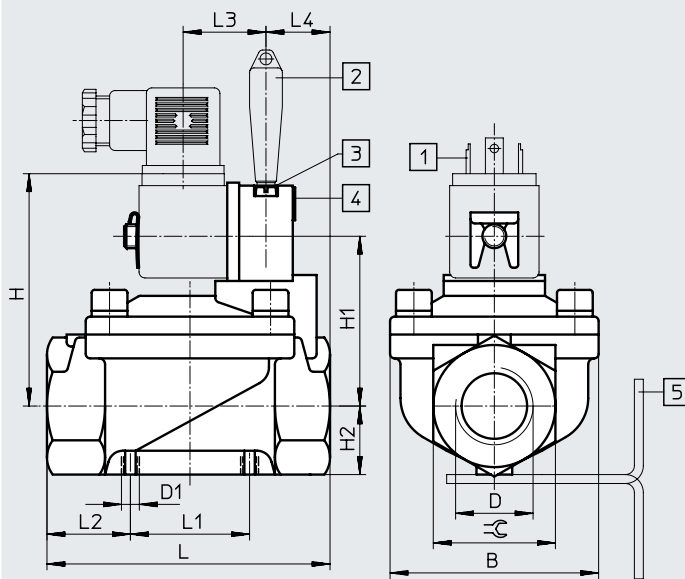
Datenblatt

Elektrische Daten			
N1-Magnetspule			
Elektrischer Anschluss		Stecker, viereckige Bauform nach EN 175301-803, Form A	
Betriebsspannung	Gleichspannung	[V DC]	24
	Wechselspannung	[V AC]	110/230 (50 ... 60 Hz)
Spulenkenwerte	Gleichspannung	[W]	2,5
	Wechselspannung	[VA]	Anzug: 5 Halten: 3,7
Schutzart nach EN 60 529		IP65 (mit Steckdose)	

Abmessungen

Download CAD-Daten → www.festo.com

2/2-Wegeventil



- [1] Anschluss für Steckdose nach EN 175301-803, Form A
- [2] Handbetätigung, rastend
- [3] Handbetätigung, rückstellend
- [4] Platz für Bezeichnungsschilder IBS-9x20
- [5] Haltewinkel HRM-...

Anschluss Armatur D	B	D1	H	H1	H2	L	L1	L2	L3	L4	∅C
G1/4	48	M4	67	46	15	67	25	21	26,5	20	27
G3/8	48	M4	67	46	15	67	25	21	26,5	20	27
G1/2	48	M4	67	46	15	67	25	21	26,5	20	27
G3/4	70	M6	78	57	23	95	40	27,5	26,5	21,5	41
G1	70	M6	78	57	23	95	40	27,5	26,5	21,5	41
G1 1/2	96	M6	91,5	70,5	31,5	140	59,5	38,3	26,5	30	58

- Hinweis

Dieses Produkt entspricht ISO 1179-1 und ISO 228-1

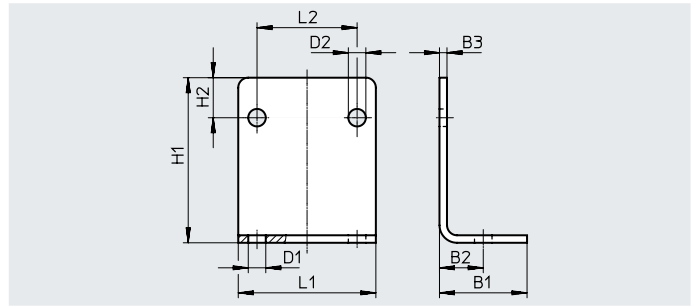
Bestellangaben

Schaltsymbol	Anschluss Armatur	Teile-Nr.	Typ
	G1/4	161725	MN1H-2-1/4-MS
	G3/8	161727	MN1H-2-3/8-MS
	G1/2	161728	MN1H-2-1/2-MS
	G3/4	161731	MN1H-2-3/4-MS
	G1	161732	MN1H-2-1-MS
	G1 1/2	161734	MN1H-2-1 1/2-MS

Zubehör

Haltewinkel HRM

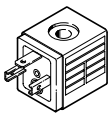
Werkstoff:
Stahl, verzinkt

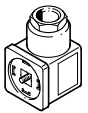



Abmessungen und Bestellangaben

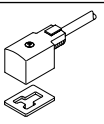
Für Ventil mit pneumatischem Anschluss	B	B1	B2	D ∅	D1 ∅	H	H1	L	L1	Gewicht [g]	Teile-Nr.	Typ
G1/4 ... G1/2	25	12,5	2	6	5	37	10	40	25	39	9769	HRM-1
G3/4 ... G1	35	17,5	3	7	7	66	16	55	40	130	9770	HRM-2
G1 1/2	47	23,5	3	9	7	87	23	75	59,5	246	9771	HRM-3

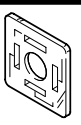
Zubehör


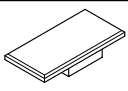
Bestellangaben – Magnetspulen		Datenblätter → Internet: msn1	
	Spannung	Teile-Nr.	Typ
	24 V DC	123060	MSN1G-24DC-OD
	110 V AC, 50 ... 60 Hz	123061	MSN1W-110AC-OD
	230 V AC, 50 ... 60 Hz	123062	MSN1W-230AC-OD

Bestellangaben – Steckdosen, Verbindungsleitungen					
	Spannung	Kabellänge [m]	Schaltzustandsanzeige mit LED	Teile-Nr.	Typ
Steckdose ohne Kabel					
Datenblätter → Internet: mssd-c					
	–	–	–	34583	MSSD-C

Bestellangaben – Steckdosen, Verbindungsleitungen					
	Spannung	Kabellänge [m]	Schaltzustandsanzeige mit LED	Teile-Nr.	Typ
Steckdose ohne Kabel mit Schneidklemmtechnik					
Datenblätter → Internet: mssd-c					
	–	–	–	192748	MSSD-C-S-M16

Verbindungsleitungen					
	Spannung	Kabellänge [m]	Schaltzustandsanzeige mit LED	Teile-Nr.	Typ
Datenblätter → Internet: kmc1					
	24 V DC	2,5	■	30931	KMC-1-24DC-2,5-LED
	24 V DC	5	■	30933	KMC-1-24DC-5-LED
	24 V DC	10	■	193459	KMC-1-24DC-10-LED
	bis 230 V	2,5	–	30932	KMC-1-230AC-2,5
	bis 230 V	5	–	30934	KMC-1-230AC-5

Bestellangaben – Leuchtdichtung		Datenblätter → Internet: mc-ld	
	Spannung	Teile-Nr.	Typ
	12 ... 24 V DC	19145	MC-LD-12-24DC
	230 V DC/V AC	19146	MC-LD-230AC

Bestellangaben – Allgemeines Zubehör			
		Teile-Nr.	Typ
Handhilfsbetätigung			
	für N1-Spulen	157651	AHB-MD/MF/MV
Bezeichnungsschilder			
	Lieferumfang 20 Stück im Rahmen	18182	IBS-9x20