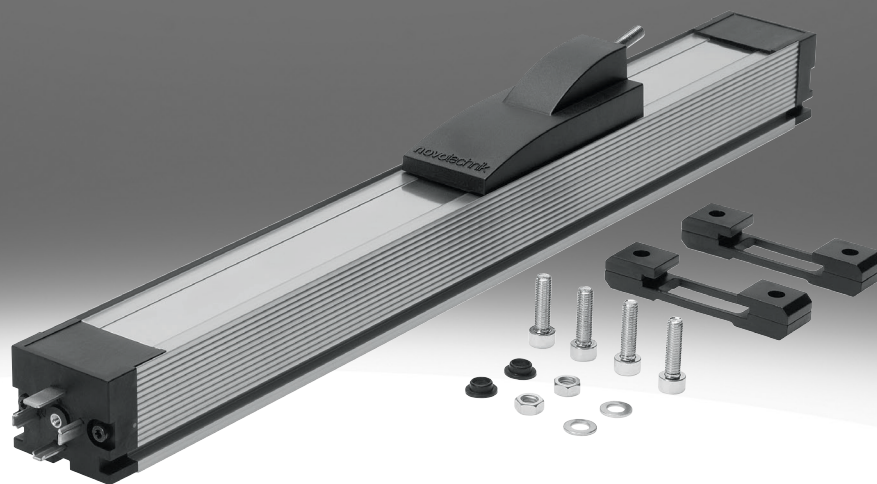


# Wegmesssystem MLO-POT-TLF

**FESTO**



## Typenschlüssel

001	Baureihe	
<b>MLO</b>	Wegmesssystem	
002	Messprinzip	
<b>POT</b>	Potentiometrisch	

003	Hub [mm]	
<b>225</b>	225	
<b>300</b>	300	
<b>360</b>	360	
<b>450</b>	450	
<b>500</b>	500	
<b>600</b>	600	
<b>750</b>	750	
<b>1000</b>	1000	
<b>1250</b>	1250	
<b>1500</b>	1500	
<b>1750</b>	1750	
<b>2000</b>	2000	
004	Ausführung	
<b>TLF</b>	Profil	

## Datenblatt

**Allgemeine Technische Daten**

Hub	225 mm	300 mm	360 mm	450 mm	500 mm	600 mm
Konstruktiver Aufbau	mit Abdeckband, mit Gleitschlitten, offenes Profil					
Auflösung Weg	0,01 mm					
Max. Verfahrgeschwindigkeit	10 m/s					
Max. Verfahrbeschleunigung	200 m/s <sup>2</sup>					
Einbaulage	beliebig					
Winkelversatz Mitnehmer	± 1°					
Elektrischer Anschluss	4-polig, Form A, Stecker, nach DIN 43650, viereckige Bauform					
Produktgewicht	900 g	1.000 g	1.100 g	1.200 g	1.300 g	1.500 g

**Allgemeine Technische Daten**

Hub	750 mm	1.000 mm	1.250 mm	1.500 mm	1.750 mm	2.000 mm
Konstruktiver Aufbau	mit Abdeckband, mit Gleitschlitten, offenes Profil					
Auflösung Weg	0,01 mm					
Max. Verfahrgeschwindigkeit	10 m/s					
Max. Verfahrbeschleunigung	200 m/s <sup>2</sup>					
Einbaulage	beliebig					
Winkelversatz Mitnehmer	± 1°					
Elektrischer Anschluss	4-polig, Form A, Stecker, nach DIN 43650, viereckige Bauform					
Produktgewicht	1.800 g	2.200 g	2.500 g	3.000 g	3.500 g	3.900 g

**Elektrische Daten**

Hub	225 mm	300 mm	360 mm	450 mm	500 mm	600 mm
Nennbetriebsspannung DC	10 V					
Zulässige Spannungsschwankungen	< 1%					
Max. Betriebsspannung DC	42 V					
Max. Stromaufnahme	4 mA					
empfohlener Schleiferstrom	1 µA					
Max. Schleiferstrom kurzzeitig <sup>1)</sup>	10 mA					
Anschlusswiderstand	5 kOhm					
Toleranz Anschlusswiderstand	20%					
unabhängige Linearität	0,07%	0,06	0,05%			
Temperaturkoeffizient	5 ppm/K					
Messprinzip Wegmesssystem	analog					

1) Nur kurzfristig im Störfall erlaubt.

## Datenblatt

## Elektrische Daten

Hub	750 mm	1.000 mm	1.250 mm	1.500 mm	1.750 mm	2.000 mm
Nennbetriebsspannung DC	10 V					
Zulässige Spannungsschwankungen	< 1%					
Max. Betriebsspannung DC	42 V					
Max. Stromaufnahme	4 mA					
empfohlener Schleiferstrom	1 µA					
Max. Schleiferstrom kurzzeitig <sup>1)</sup>	10 mA					
Anschlusswiderstand	10 kOhm			20 kOhm		
Toleranz Anschlusswiderstand	20%					
unabhängige Linearität	0,04%		0,03%		0,02%	
Temperaturkoeffizient	5 ppm/K					
Messprinzip Wegmesssystem	analog					

1) Nur kurzfristig im Störfall erlaubt.

## Betriebs- und Umweltbedingungen

Umgebungstemperatur <sup>1)</sup>	-30 ... 100°C
Messprinzip Wegmesssystem	analog
Schwingfestigkeit nach DIN/IEC 68 Teil 2-6	geprüft nach Schärfegrad 2
Dauerschockfestigkeit nach DIN/IEC 68 Teil 2-82	geprüft nach Schärfegrad 2

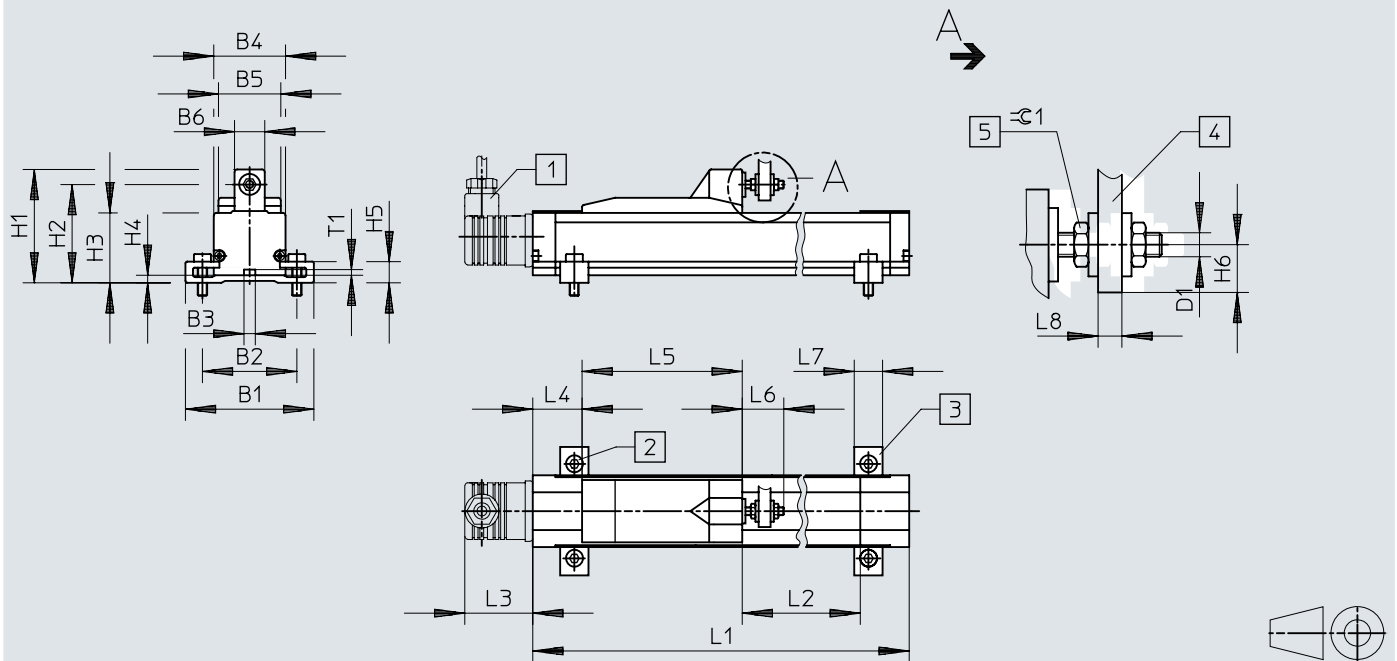
1) Bitte Temperaturbereich der Einzelkomponenten für eine Komplett-Systemlösung beachten.

## Werkstoffe

Werkstoff Gehäuse	Aluminium-Knetlegierung, eloxiert
Werkstoff Deckel	Kunststoff
Werkstoff Gleitschlittengehäuse	Aluminium-Druckguss, Kunststoff
Werkstoff Gleitschlittenan-kopplung	Stahl
Werkstoff Abdeckung	Stahl
Werkstoff Montageklammern	PEI

## Abmessungen

Abmessungen – Wegmesssysteme MLO-POT, analog

Download CAD-Daten → [www.festo.com](http://www.festo.com)

- [1] Steckdose, 4-polig nach DIN 43 650, Einsatz 90° umsetzbar (nicht im Lieferumfang enthalten)
- [2] Mitnehmer (nicht im Lieferumfang enthalten)
- [3] Befestigungsschraube M5x18
- [4] Sechskantmutter M5
- [5] Verschiebbare Montageklammern werden mitgeliefert

## Abmessungen


	B1	B2	B3	B4	B5	B6	D1	H1
MLO-POT-225-TLF	68	50	6	38	33	16	M5	60
MLO-POT-300-TLF								
MLO-POT-360-TLF								
MLO-POT-450-TLF								
MLO-POT-500-TLF								
MLO-POT-600-TLF								
MLO-POT-750-TLF								
MLO-POT-1000-TLF								
MLO-POT-1250-TLF								
MLO-POT-1500-TLF								
MLO-POT-1750-TLF								
MLO-POT-2000-TLF								

	H2	H3	H4	H5	H6 max.	L1	L2 <sup>1)</sup>	L3
MLO-POT-225-TLF	52	37	4	11,2	10	376	23 4/228	36
MLO-POT-300-TLF						452	31 0/304	
MLO-POT-360-TLF						514	37 2/366	
MLO-POT-450-TLF						605	46 3/457	
MLO-POT-500-TLF						656	51 4/508	
MLO-POT-600-TLF						758	61 6/610	
MLO-POT-750-TLF						910	76 8/762	
MLO-POT-1000-TLF						1164	102 2/1016	
MLO-POT-1250-TLF						1418	127 6/1270	
MLO-POT-1500-TLF						1668	152 6/1520	
MLO-POT-1750-TLF						1918	177 6/1770	
MLO-POT-2000-TLF						2168	202 6/2020	

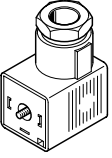
	L4	L5	L6	L7	L8		T1	⌀ 1
					min.	max.		
MLO-POT-225-TLF	26	90	22	15	4	8	3	8
MLO-POT-300-TLF								
MLO-POT-360-TLF								
MLO-POT-450-TLF								
MLO-POT-500-TLF								
MLO-POT-600-TLF								
MLO-POT-750-TLF								
MLO-POT-1000-TLF								
MLO-POT-1250-TLF								
MLO-POT-1500-TLF								
MLO-POT-1750-TLF								
MLO-POT-2000-TLF								

1) Mechanischer/elektrischer Nutzweg

## Bestellangaben

Bestellangaben			
	Hub	Teile-Nr.	Typ
	225 mm	152625	MLO-POT-225-TLF
	300 mm	152626	MLO-POT-300-TLF
	360 mm	152627	MLO-POT-360-TLF
	450 mm	152628	MLO-POT-450-TLF
	500 mm	152629	MLO-POT-500-TLF
	600 mm	152630	MLO-POT-600-TLF
	750 mm	152631	MLO-POT-750-TLF
	1.000 mm	152632	MLO-POT-1000-TLF
	1.250 mm	152633	MLO-POT-1250-TLF
	1.500 mm	152634	MLO-POT-1500-TLF
	1.750 mm	152635	MLO-POT-1750-TLF
	2.000 mm	152636	MLO-POT-2000-TLF

## Zubehör

Steckdose MSSD			
	Werkstoff Gehäuse	Teile-Nr.	Typ
	Kunststoff	171157	MSSD-C-4P