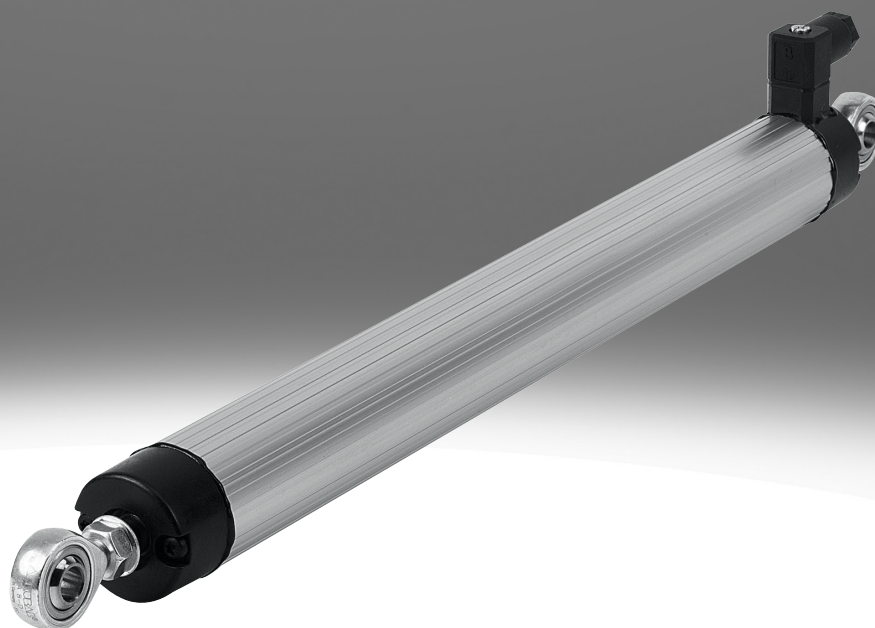


Wegmesssystem MLO-POT-LWG

FESTO



Typenschlüssel

001	Baureihe	
MLO	Wegmesssystem	
002	Messprinzip	
POT	Potentiometrisch	

003	Hub [mm]	
100	100	
150	150	
225	225	
300	300	
360	360	
450	450	
600	600	
750	750	

004	Ausführung	
LWG	Schubstange	

Datenblatt

Allgemeine Technische Daten

Hub	100 mm	150 mm	225 mm	300 mm	360 mm	450 mm	600 mm	750 mm
Konstruktiver Aufbau	Rundprofil, mit Schubstange							
Auflösung Weg	0,01 mm							
Max. Verfahrgeschwindigkeit	5 m/s							
Max. Verfahrbeschleunigung	200 m/s ²							
Einbaulage	beliebig							
Winkerversatz Mitnehmer	± 12,5°							
Elektrischer Anschluss	16 mm, 4-polig, Stecker, viereckige Bauform							
Produktgewicht	500 g	600 g	700 g	800 g	850 g	900 g	1.500 g	1.900 g

Elektrische Daten

Hub	100 mm	150 mm	225 mm	300 mm	360 mm	450 mm	600 mm	750 mm
Nennbetriebsspannung DC	10 V							
Zulässige Spannungsschwankungen	< 1%							
Max. Betriebsspannung DC	42 V							
Max. Stromaufnahme	4 mA							
empfohlener Schleiferstrom	1 µA							
Max. Schleiferstrom kurzzeitig ¹⁾	10 mA							
Anschlusswiderstand	3 kOhm	5 kOhm						10 kOhm
Toleranz Anschlusswiderstand	20%							
unabhängige Linearität	0,1%	0,08%	0,07%	0,06%	0,05%		0,04%	
Temperaturkoeffizient	5 ppm/K							
Messprinzip Wegmesssystem	analog							

1) Nur kurzfristig im Störfall erlaubt.

Betriebs- und Umweltbedingungen

Umgebungstemperatur ¹⁾	-30 ... 100°C
Messprinzip Wegmesssystem	analog
Schutzart	IP65, nach IEC 60529
Schwingfestigkeit nach DIN/IEC 68 Teil 2-6	geprüft nach Schärfegrad 2
Dauerschockfestigkeit nach DIN/IEC 68 Teil 2-82	geprüft nach Schärfegrad 2

1) Bitte Temperaturbereich der Einzelkomponenten für eine Komplett-Systemlösung beachten.

Werkstoffe

Werkstoff Gehäuse	Aluminium-Knetlegierung, eloxiert
Werkstoff Deckel	PBT-verstärkt
Werkstoff Schubstange	hochlegierter Stahl rostfrei
Werkstoff Dichtung Lager	NBR
Werkstoff Dichtung Stange	PTFE

Hinweis

Generell dürfen sich mechanische Schwingungen der Kolbenstange nicht auf das Messsystem übertragen!

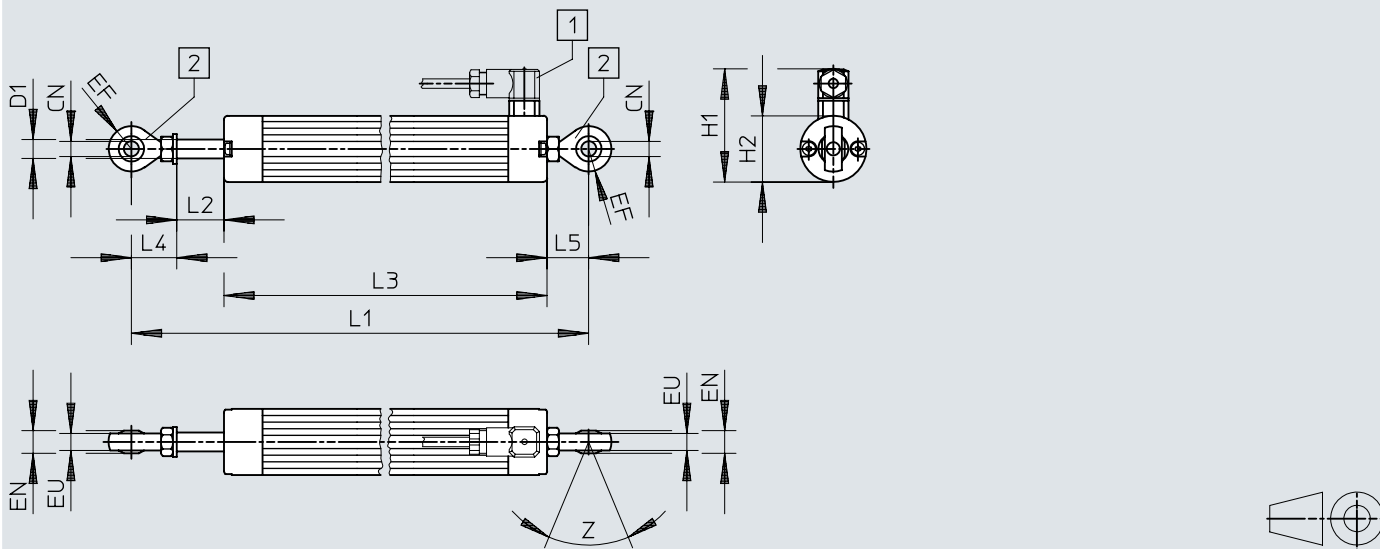
Die Erdung des Potentiometer erfolgt an einer Schraube des Abschlussdeckels mittels steckbaren Kabelschuhs bzw. Massebandes das zur Erdschraube des SPC11-...-LWG Gehäuses zu führen ist.

Die Länge des Erdkabels sollte nicht länger sein als das Potentiometerkabel des SPC11-...-LWG. Die Verbindung muss niederohmig aufgebaut werden. Der Leitungsquerschnitt muss mindestens 1,5 mm² sein. Es muss ein Masseband (Geflecht) statt einem Rundkabel verwendet werden, da dadurch eine wesentlich bessere Ableitung der Störungen erreicht wird.

Abmessungen

Abmessungen – Wegmesssysteme MLO-POT, analog

Download CAD-Daten → www.festo.com



[1] Steckdose, 4-polig, Typ SD-4-WD-7, Einsatz 90° umsetzbar (nicht im Lieferumfang enthalten)


[2] Gelenkkopf spielfrei

	CN ø H7	D1 ø	EF	EN	EU	H1	H2
MLO-POT-100-LWG	8	10	12	12	9,2	60	35
MLO-POT-150-LWG							
MLO-POT-225-LWG							
MLO-POT-300-LWG							
MLO-POT-360-LWG							
MLO-POT-450-LWG							
MLO-POT-600-LWG							
MLO-POT-750-LWG							

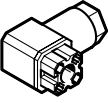
	L1	L2 ¹⁾	L3	L4	L5	Z
MLO-POT-100-LWG	273	105/102	227	24	22	25°
MLO-POT-150-LWG	323	155/152	277			
MLO-POT-225-LWG	400	231/228	354			
MLO-POT-300-LWG	476	307/304	430			
MLO-POT-360-LWG	551	368/366	505			
MLO-POT-450-LWG	665	460/457	619			
MLO-POT-600-LWG	856	612/610	810			
MLO-POT-750-LWG	1040	764/762	994			

1) Mechanischer/elektrischer Nutzweg

Bestellangaben

Bestellangaben			
	Hub	Teile-Nr.	Typ
	100 mm	192213	MLO-POT-100-LWG
	150 mm	192214	MLO-POT-150-LWG
	225 mm	152645	MLO-POT-225-LWG
	300 mm	152646	MLO-POT-300-LWG
	360 mm	152647	MLO-POT-360-LWG
	450 mm	152648	MLO-POT-450-LWG
	600 mm	152650	MLO-POT-600-LWG
	750 mm	152651	MLO-POT-750-LWG

Zubehör

Steckdose SD			
	Werkstoff Gehäuse	Teile-Nr.	Typ
	PA-verstärkt	194332	SD-4-WD-7