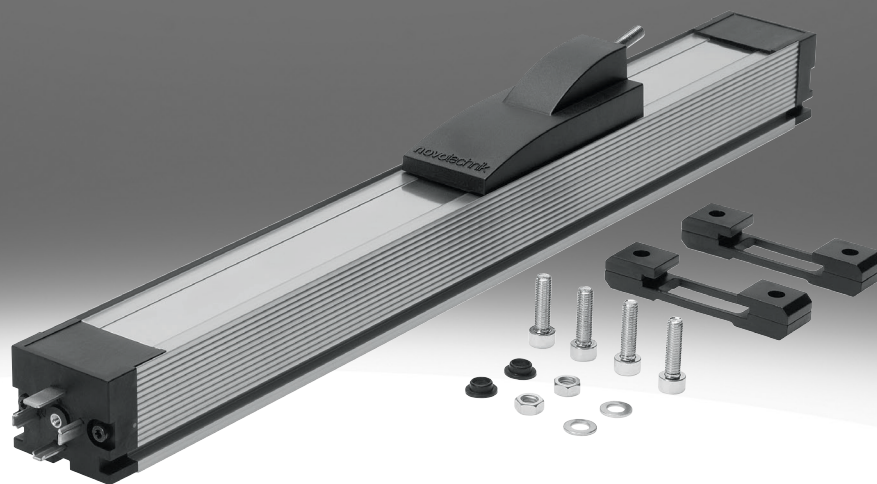


Wegmesssystem MLO-POT-TLF

FESTO



Typenschlüssel

001	Baureihe	
MLO	Wegmesssystem	
002	Messprinzip	
POT	Potentiometrisch	

003	Hub [mm]	
225	225	
300	300	
360	360	
450	450	
500	500	
600	600	
750	750	
1000	1000	
1250	1250	
1500	1500	
1750	1750	
2000	2000	
004	Ausführung	
TLF	Profil	

Datenblatt

Allgemeine Technische Daten						
Hub	225 mm	300 mm	360 mm	450 mm	500 mm	600 mm
Konstruktiver Aufbau	mit Abdeckband, mit Gleitschlitten, offenes Profil					
Auflösung Weg	0,01 mm					
Max. Verfahrgeschwindigkeit	10 m/s					
Max. Verfahrbeschleunigung	200 m/s ²					
Einbaulage	beliebig					
Winkelversatz Mitnehmer	± 1°					
Elektrischer Anschluss	4-polig, Form A, Stecker, nach DIN 43650, viereckige Bauform					
Produktgewicht	900 g	1.000 g	1.100 g	1.200 g	1.300 g	1.500 g

Allgemeine Technische Daten						
Hub	750 mm	1.000 mm	1.250 mm	1.500 mm	1.750 mm	2.000 mm
Konstruktiver Aufbau	mit Abdeckband, mit Gleitschlitten, offenes Profil					
Auflösung Weg	0,01 mm					
Max. Verfahrgeschwindigkeit	10 m/s					
Max. Verfahrbeschleunigung	200 m/s ²					
Einbaulage	beliebig					
Winkelversatz Mitnehmer	± 1°					
Elektrischer Anschluss	4-polig, Form A, Stecker, nach DIN 43650, viereckige Bauform					
Produktgewicht	1.800 g	2.200 g	2.500 g	3.000 g	3.500 g	3.900 g

Elektrische Daten						
Hub	225 mm	300 mm	360 mm	450 mm	500 mm	600 mm
Nennbetriebsspannung DC	10 V					
Zulässige Spannungsschwankungen	< 1%					
Max. Betriebsspannung DC	42 V					
Max. Stromaufnahme	4 mA					
empfohlener Schleiferstrom	1 µA					
Max. Schleiferstrom kurzzeitig ¹⁾	10 mA					
Anschlusswiderstand	5 kOhm					
Toleranz Anschlusswiderstand	20%					
unabhängige Linearität	0,07%	0,06	0,05%			
Temperaturkoeffizient	5 ppm/K					
Messprinzip Wegmesssystem	analog					

1) Nur kurzfristig im Störfall erlaubt.

Datenblatt

Elektrische Daten

Hub	750 mm	1.000 mm	1.250 mm	1.500 mm	1.750 mm	2.000 mm
Nennbetriebsspannung DC	10 V					
Zulässige Spannungsschwankungen	< 1%					
Max. Betriebsspannung DC	42 V					
Max. Stromaufnahme	4 mA					
empfohlener Schleiferstrom	1 µA					
Max. Schleiferstrom kurzzeitig ¹⁾	10 mA					
Anschlusswiderstand	10 kOhm			20 kOhm		
Toleranz Anschlusswiderstand	20%					
unabhängige Linearität	0,04%		0,03%		0,02%	
Temperaturkoeffizient	5 ppm/K					
Messprinzip Wegmesssystem	analog					

1) Nur kurzfristig im Störfall erlaubt.

Betriebs- und Umweltbedingungen

Umgebungstemperatur ¹⁾	-30 ... 100°C
Messprinzip Wegmesssystem	analog
Schwingfestigkeit nach DIN/IEC 68 Teil 2-6	geprüft nach Schärfegrad 2
Dauerschockfestigkeit nach DIN/IEC 68 Teil 2-82	geprüft nach Schärfegrad 2

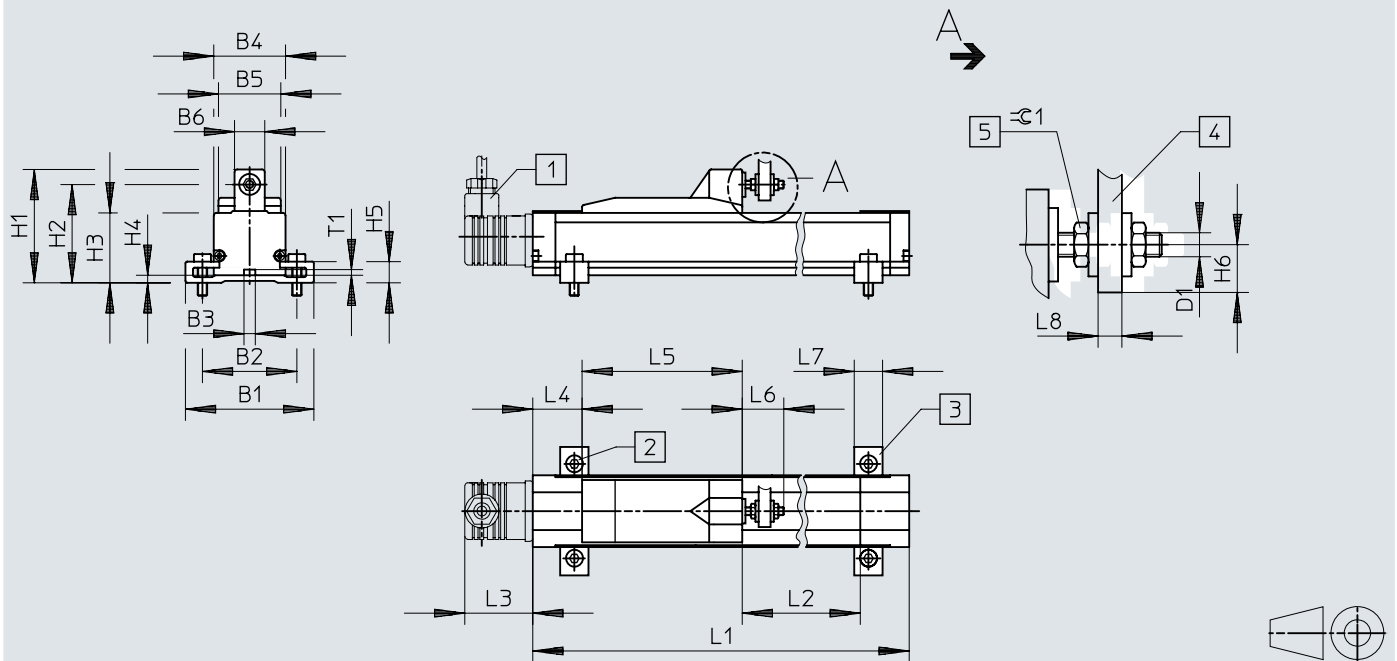
1) Bitte Temperaturbereich der Einzelkomponenten für eine Komplett-Systemlösung beachten.

Werkstoffe

Werkstoff Gehäuse	Aluminium-Knetlegierung, eloxiert
Werkstoff Deckel	Kunststoff
Werkstoff Gleitschlittengehäuse	Aluminium-Druckguss, Kunststoff
Werkstoff Gleitschlittenan-kopplung	Stahl
Werkstoff Abdeckung	Stahl
Werkstoff Montageklammern	PEI

Abmessungen

Abmessungen – Wegmesssysteme MLO-POT, analog

Download CAD-Daten → www.festo.com

- [1] Steckdose, 4-polig nach DIN 43 650, Einsatz 90° umsetzbar (nicht im Lieferumfang enthalten)
- [2] Mitnehmer (nicht im Lieferumfang enthalten)
- [3] Befestigungsschraube M5x18
- [4] Sechskantmutter M5
- [5] Verschiebbare Montageklammern werden mitgeliefert

Abmessungen


	B1	B2	B3	B4	B5	B6	D1	H1
MLO-POT-225-TLF	68	50	6	38	33	16	M5	60
MLO-POT-300-TLF								
MLO-POT-360-TLF								
MLO-POT-450-TLF								
MLO-POT-500-TLF								
MLO-POT-600-TLF								
MLO-POT-750-TLF								
MLO-POT-1000-TLF								
MLO-POT-1250-TLF								
MLO-POT-1500-TLF								
MLO-POT-1750-TLF								
MLO-POT-2000-TLF								

	H2	H3	H4	H5	H6 max.	L1	L2 ¹⁾	L3
MLO-POT-225-TLF	52	37	4	11,2	10	376	23 4/228	36
MLO-POT-300-TLF						452	31 0/304	
MLO-POT-360-TLF						514	37 2/366	
MLO-POT-450-TLF						605	46 3/457	
MLO-POT-500-TLF						656	51 4/508	
MLO-POT-600-TLF						758	61 6/610	
MLO-POT-750-TLF						910	76 8/762	
MLO-POT-1000-TLF						1164	102 2/1016	
MLO-POT-1250-TLF						1418	127 6/1270	
MLO-POT-1500-TLF						1668	152 6/1520	
MLO-POT-1750-TLF						1918	177 6/1770	
MLO-POT-2000-TLF						2168	202 6/2020	

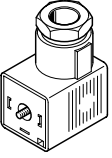
	L4	L5	L6	L7	L8		T1	⌀ 1
					min.	max.		
MLO-POT-225-TLF	26	90	22	15	4	8	3	8
MLO-POT-300-TLF								
MLO-POT-360-TLF								
MLO-POT-450-TLF								
MLO-POT-500-TLF								
MLO-POT-600-TLF								
MLO-POT-750-TLF								
MLO-POT-1000-TLF								
MLO-POT-1250-TLF								
MLO-POT-1500-TLF								
MLO-POT-1750-TLF								
MLO-POT-2000-TLF								

1) Mechanischer/elektrischer Nutzweg

Bestellangaben

Bestellangaben			
	Hub	Teile-Nr.	Typ
	225 mm	152625	MLO-POT-225-TLF
	300 mm	152626	MLO-POT-300-TLF
	360 mm	152627	MLO-POT-360-TLF
	450 mm	152628	MLO-POT-450-TLF
	500 mm	152629	MLO-POT-500-TLF
	600 mm	152630	MLO-POT-600-TLF
	750 mm	152631	MLO-POT-750-TLF
	1.000 mm	152632	MLO-POT-1000-TLF
	1.250 mm	152633	MLO-POT-1250-TLF
	1.500 mm	152634	MLO-POT-1500-TLF
	1.750 mm	152635	MLO-POT-1750-TLF
	2.000 mm	152636	MLO-POT-2000-TLF

Zubehör

Steckdose MSSD			
	Werkstoff Gehäuse	Teile-Nr.	Typ
	Kunststoff	171157	MSSD-C-4P