

Manometer MA

FESTO



Merkmale

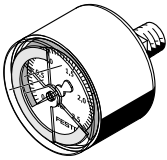
Auf einen Blick

Manometer nach DIN EN 837-1 für den Fronttafel- oder Leitungseinbau.

- Pneumatischer Anschluss über R-, G- oder metrisches Gewinde, Steckanschluss
- Anzeigeeinheiten bar, psi, MPa

Zusatzanzeige

[RG] Rot-Grün-Skala



Zwei verstellbare rote Segmente über der Manometerskala ermöglichen mit dem aufgedruckten Grün-Segment eine Eingrenzung des gewünschten Druckbereichs.

Mit Hilfe dieser farblichen Abgrenzung wird erkennbar, ob sich der Druck im zulässigen Toleranzbereich befindet.

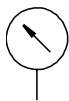
Typenschlüssel

001		Baureihe
MA	Manometer MA	
002		Baugröße
15	Durchmesser 15 mm	
23	Durchmesser 23 mm	
27	Durchmesser 27 mm	
40	Durchmesser 40 mm	
50	Durchmesser 50 mm	
63	Durchmesser 63 mm	
003		Anzeigebereich
0.25	0 ... 0,25	
1	0 ... 1	
1.6	0 ... 1,6	
2.5	0 ... 2,5	
6	0 ... 6	
10	0 ... 10	
16	0 ... 16	
25	0 ... 25	
36	0 ... 36	
145	0 ... 145	
160	0 ... 160	
232	0 ... 232	

004		Pneumatischer Anschluss
G18	G1/8	
G14	G1/4	
M5	M5	
QS4	Steckanschluss für Schlauch 4 mm	
QS6	Steckanschluss für Schlauch 6 mm	
QS8	Steckanschluss für Schlauch 8 mm	
R18	R1/8	
R14	R1/4	
005		Anzeigeeinheit
	Keine	
M	MPa	
P	Psi	
006		Manometerart
	MS-Manometer	
E	Rundmanometer nach Norm	
EN	Rundmanometer nach Norm	
007		Zusatzanzeige
	Ohne	
RG	Rot-Grün-Skala	

Datenblatt

Allgemeine Technische Daten



Nenngröße Manometer	15	23	27	40	50	63
Pneumatischer Anschluss	M5 QS-4 QS-6 QS-8	R1/8	M5 R1/8	G1/8 G1/4 R1/8 R1/4	G1/4 R1/4	G1/4
Konstruktiver Aufbau	Rohrfeder-Manometer ohne Messwerk	Rohrfeder-Manometer				
Befestigungsart	Leitungseinbau					
Anschlusslage	Rückseite zentrisch					
Faktor Wechselbelastung	0,66	0,6	0,66		0,66 ... 0,9	
Skala	Einfachskala, bar (außen), psi (außen)	Doppelskala, bar (außen), psi (innen)	Doppelskala, Einfachskala, MPa (außen), bar (außen), psi (außen), psi (innen)			Doppelskala, bar (außen), psi (innen)
Messgenauigkeit Klasse	5	4	4, 5	2,5	1,6, 2,5	
Schutzart	IP53	IP44	IP43			
Entspricht Norm	-			EN 837-1		DIN EN 837-3 EN 837-1
Produktgewicht	10 g	27 g	8 g 11 g	60 g 70 g	70 g 75 g	80 g 180 g

Betriebs- und Umweltbedingungen

Nenngröße Manometer	15	23	27	40	50	63
Betriebsdruck	0 ... 1 MPa	0 ... 1,6 MPa	0 ... 2,5 MPa		0 ... 1,6 MPa	0 ... 0,1 MPa
Betriebsdruck	0 ... 10 bar	0 ... 16 bar	0 ... 25 bar		0 ... 16 bar	0 ... 1 bar
Betriebsdruck	0 ... 145 psi	0 ... 232 psi	0 ... 362,5 psi		0 ... 232 psi	0 ... 14,5 psi
Betriebsmedium	Inerte Gase, neutrale Flüssigkeiten					Flüssige Medien, Gasförmige Medien, Inerte Gase, neutrale Flüssigkeiten
Hinweis zum Betriebs-/ Steuermedium	kein Azetylen, kein Sauerstoff					
Umgebungstemperatur	-20 ... 60°C		0 ... 60°C	-20 ... 60°C		
Mediumstemperatur	-20 ... 60°C		0 ... 60°C	-20 ... 60°C		-20 ... 80°C

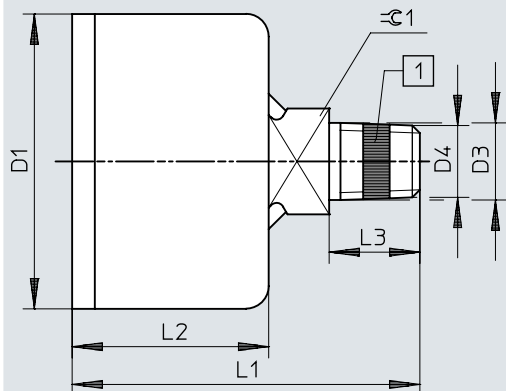
Werkstoffe

Nenngröße Manometer	15	23	27	40	50	63
Werkstoff Gehäuse	Stahl	Messing	PA	ABS, PBT	ABS	ABS, Stahl
Werkstoff Sichtscheibe	PC		PS	PMMA, PS		
Werkstoff Einschraubzapfen	Messing		Messing, PA-verstärkt	Messing		
vom Medium berührte Werkstoffe	Messing		Messing, PA-verstärkt	Messing		
Farbe Gehäuse	schwarz					
LABS-Konformität	VDMA24364-B2-L VDMA24364-B1/B2-L	VDMA24364-B1/B2-L		VDMA24364-B2-L VDMA24364-B1/B2-L	VDMA24364-B1/B2-L	

Abmessungen

Abmessungen – MA-40-...-1/8-EN

Download CAD-Daten → www.festo.com



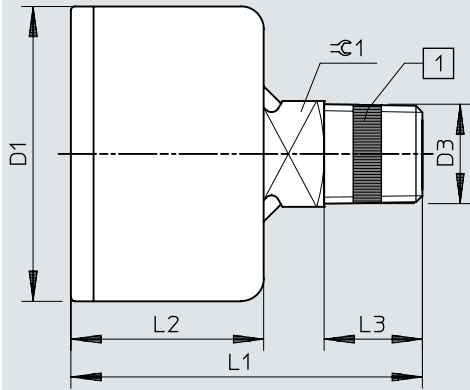
[1] PTFE-Dichtband bei MA-40-16-1/8-EN-DPA und MA-40-25-1/8-EN

	D1 ∅ -0,2	D3	D4 ∅	L1 ±1	L2 ±0,5	L3 12 +0,3	≡C 1 14
MA-40-...-1/8-EN	39	R1/8	10,2	46	26	12 +0,3	14

Abmessungen

Abmessungen – MA-40-...-R1/4-EN

Download CAD-Daten → www.festo.com



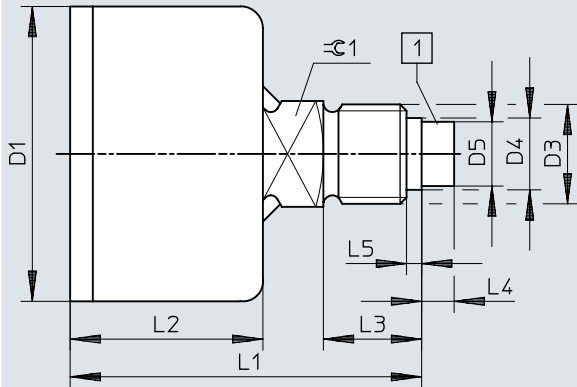
[1] PTFE-Dichtband

	D1 ∅ -0,2	D3	L1 ±1	L2 ±0,5	L3	≈ 1
MA-40-...-1/4-EN	39	R1/4	46,5	25,5	13	14

Abmessungen

Abmessungen – MA-40-...-G1/4-EN

Download CAD-Daten → www.festo.com



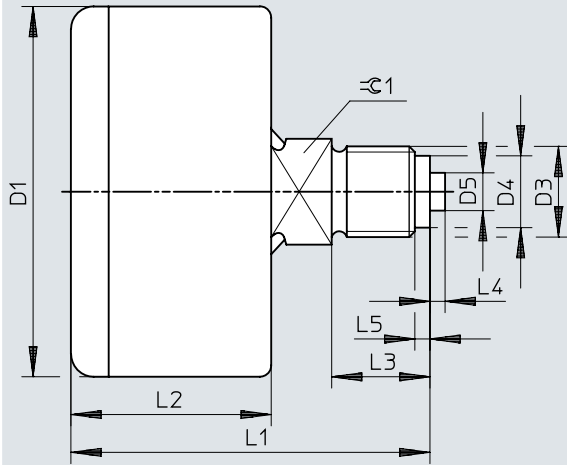
[1] mit vormontiertem PTFE-Dichtring

	D1 ∅	D3	D4 ∅	D5 ∅	L1	L2 ±0,5	L3 +0,3	L4	L5	=C 1
MA-40-...-G1/4-EN	39 -0,2	G1/4	9,5	8,5	46,5 ±1	25,5	13	4,3 ±0,1	2	14

Abmessungen

Abmessungen – MA-50/63, G1/4-EN

Download CAD-Daten → www.festo.com

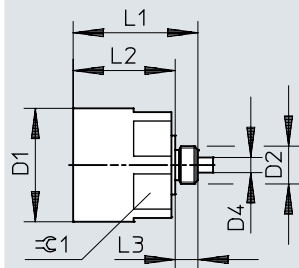


	D1 ∅	D3	D4 ∅	D5 ∅	L1	L2 ±0,5	L3 +0,3	L4	L5	☉ 1
MA-50-...-1/4-EN	49 ±0,5	G1/4	9,5 -0,2	5	47,5 ±1	26,5	13	2	2	14
MA-63-...-1/4-EN	61,5 ±0,5		9,5		47 ±0,5					

Abmessungen

Abmessungen – MA-15, M5

Download CAD-Daten → www.festo.com

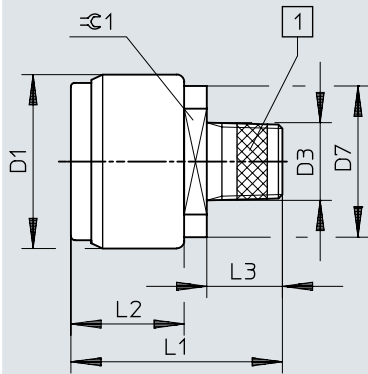


	D1 ∅	D2	D4 ∅	L1	L2	L3	⊘ 1
MA-15-...-M5	15	M5x0,8	2	16,5	13,5	3	14

Abmessungen

Abmessungen – MA-23, R1/8

Download CAD-Daten → www.festo.com



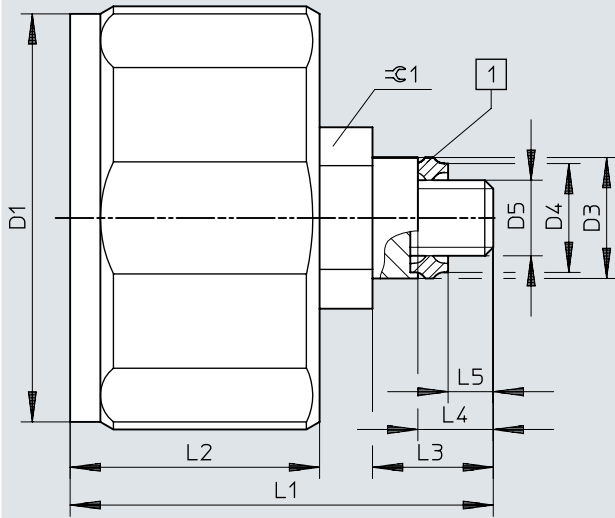
[1] PTFE-Dichtband

	D1 ∅ -0,4	D3	D7 ∅ -0,4	L1 ±0,35	L2 ±0,25	L3	≈C 1
MA-23-...-R1/8	23	R1/8	20	28	15	10	14

Abmessungen

Abmessungen – MA-27, M5

Download CAD-Daten → www.festo.com



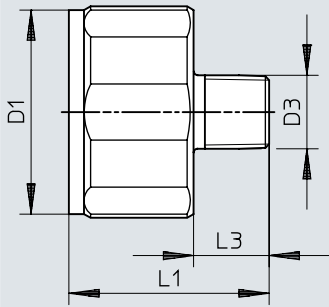
[1] mit vormontiertem Polyamid-Dichtring

	D1 ∅	D3 ∅	D4 ∅	D5	L1	L2 ±0,5	L3	L4	L5	±0.1
MA-27-...-M5	27	8	7,4	M5	28	16,5	8	5	3	10

Abmessungen

Abmessungen – MA-27, R1/8

Download CAD-Daten → www.festo.com

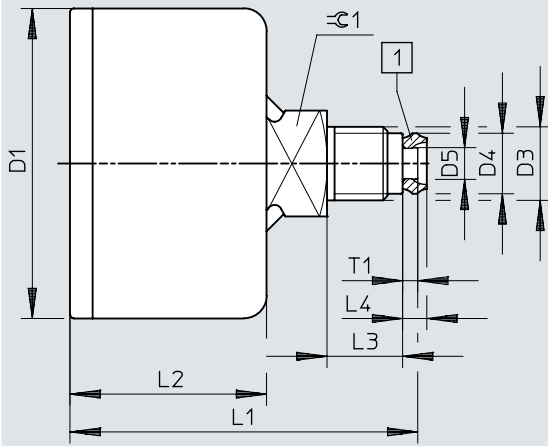


	D1 ∅	D3	L1	L3 ±0,15
MA-27-...-R1/8	27	R1/8	26,5	10

Abmessungen

Abmessungen – MA-40-...G1/8

Download CAD-Daten → www.festo.com



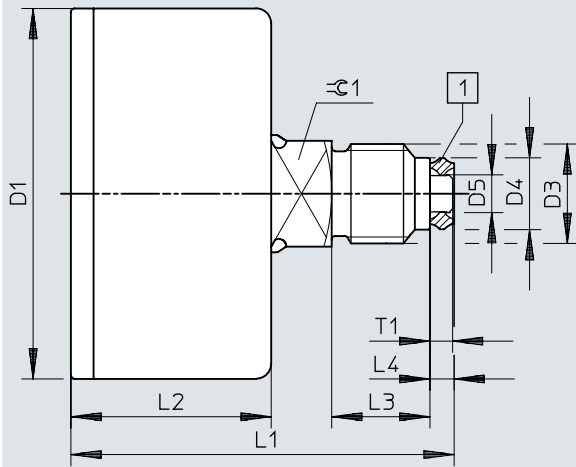
[1] mit vormontiertem Aluminium-Dichtring

	D1 ∅	D3	D4 ∅	D5 ∅	L1	L2	L3	L4	T1	$\approx \text{C}1$
					±1	±0,5	+0,3			
MA-40-...1/8	39 -0,2	G1/8	8	4,2	46	26	10	3,2	2	14

Abmessungen

Abmessungen – MA-50, G1/4

Download CAD-Daten → www.festo.com



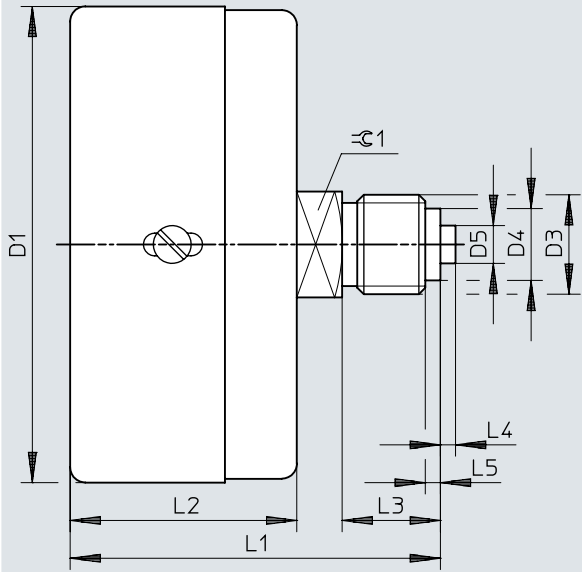
[1] mit vormontiertem Aluminium-Dichtring

	D1 ø	D3	D4 ø	D5 ø	L1	L2	L3	L4	T1	1
					±1	±0,5	+0,3			
MA-40-...1/4	49	G1/4	9,5	5	50,5	26,5	13	3,2	3	14

Abmessungen

Abmessungen – MA-63

Download CAD-Daten → www.festo.com

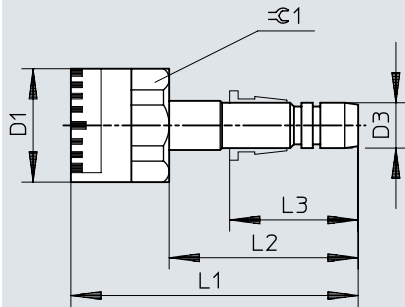


	D1 ∅ ±1	D3	D4 ∅	D5 ∅	L1 ±1	L2	L3 +0,3	L4	L5	≈∅ 1
MA-63	63	G1/4	9,5	5	49	30	13	2	2	14

Abmessungen

Abmessungen – MA-15-10-QS

Download CAD-Daten → www.festo.com

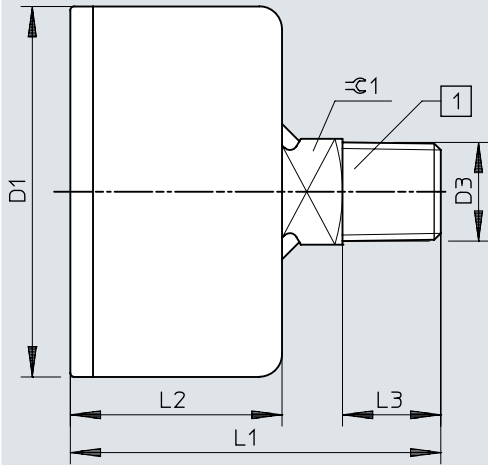


	D1 ∅	D3	L1	L2	L3	≅ 1
MA-15-10-QS-4	15	QS-4	36	23	15	14
MA-15-10-QS-6	15	QS-6	38	25	17	14
MA-15-10-QS-8	15	QS-8	34	21	18,5	14

Abmessungen

Abmessungen – MA-...-RG, mit Rot/Grün-Bereich

Download CAD-Daten → www.festo.com



[1] mit Gewindedichtmittel beschichtet

	D1 ∅ ±0,5	D3	L1 ±1	L2 ±0,5	L3	∅ 1
MA-40-...-RG	39	R1/8	46	28	10	14
MA-50-...-RG	49	R1/4	49	28	13	14

Bestellangaben

Bestellangaben – Nenngröße 15						
Pneumatischer Anschluss	Anzeigebereich	Anzeigebereich	Skala	Produktgewicht	Teile-Nr.	Typ
M5	0 ... 10 bar	0 ... 145 psi	Einfachskala, psi (außen)	10 g	132341	MA-15-145-M5-PSI
			Einfachskala, bar (außen)		132340	MA-15-10-M5
QS-4					153383	MA-15-10-QS-4
QS-6					153384	MA-15-10-QS-6
QS-8					153385	MA-15-10-QS-8

Bestellangaben – Nenngröße 23						
Pneumatischer Anschluss	Anzeigebereich	Anzeigebereich	Skala	Produktgewicht	Teile-Nr.	Typ
R1/8	0 ... 6 bar	1 ... 87 psi	Doppelskala, bar (außen), psi (innen)	27 g	183896	MA-23-6-R1/8
	0 ... 10 bar	0 ... 145 psi			183897	MA-23-10-R1/8
	0 ... 16 bar	0 ... 232 psi			183898	MA-23-16-R1/8

Bestellangaben – Nenngröße 27							
Pneumatischer Anschluss	Anzeigebereich	Anzeigebereich	Anzeigebereich	Skala	Produktgewicht	Teile-Nr.	Typ
M5			0 ... 160 psi	Einfachskala, psi (außen)	11 g	527405	MA-27-160-M5-PSI
		0 ... 10 bar				526323	MA-27-10-M5
	0 ... 1 MPa			Einfachskala, MPa (außen)		526324	MA-27-1,0-M5-MPA
R1/8		0 ... 16 bar	0 ... 232 psi	Doppelskala, bar (außen), psi (innen)	8 g	541733	MA-27-16-R1/8
		0 ... 25 bar	0 ... 362.5 psi			541734	MA-27-25-R1/8

Bestellangaben – Nenngröße 40							
Pneumatischer Anschluss	Anzeigebereich	Anzeigebereich	Anzeigebereich	Skala	Produktgewicht	Teile-Nr.	Typ
G1/8		0 ... 10 bar	0 ... 145 psi	Doppelskala, bar (außen), psi (innen)	60 g	359874	MA-40-10-1/8
		0 ... 16 bar	0 ... 232 psi			345395	MA-40-16-1/8
		0 ... 25 bar	0 ... 362.5 psi			526167	MA-40-25-1/8-EN
	0 ... 1 MPa			192732		MA-40-1-G1/8-MPA	
	0 ... 1.6 MPa			192733		MA-40-1,6-G1/8-MPA	
G1/4		0 ... 6 bar	1 ... 87 psi	Doppelskala, bar (außen), psi (innen)	70 g	183899	MA-40-6-G1/4-EN
		0 ... 10 bar	0 ... 145 psi			183900	MA-40-10-G1/4-EN
		0 ... 16 bar	0 ... 232 psi			183901	MA-40-16-G1/4-EN
		0 ... 25 bar	0 ... 362.5 psi			183902	MA-40-25-G1/4-EN
R1/8			0 ... 145 psi	Einfachskala, psi (außen)	60 g	526786	MA-40-145-R1/8-PSI-E-RG
			0 ... 232 psi			526787	MA-40-232-R1/8-PSI-E-RG
	0 ... 2.5 bar		Einfachskala, bar (außen)	546963		MA-40-2,5-R1/8-E-RG	
	0 ... 10 bar			525725		MA-40-10-R1/8-E-RG	
			0 ... 145 psi	Doppelskala, bar (außen), psi (innen)		162835	MA-40-10-1/8-EN
		0 ... 16 bar		Einfachskala, bar (außen)		525726	MA-40-16-R1/8-E-RG
			0 ... 232 psi	Doppelskala, bar (außen), psi (innen)		529046	MA-40-16-1/8-EN-DPA
	0 ... 1 MPa			Einfachskala, MPa (außen)		526778	MA-40-1,0-R1/8-MPA-E-RG
0 ... 1.6 MPa			526779	MA-40-1,6-R1/8-MPA-E-RG			
R1/4		0 ... 6 bar	1 ... 87 psi	Doppelskala, bar (außen), psi (innen)	70 g	187078	MA-40-6-R1/4-EN
		0 ... 10 bar	0 ... 145 psi			187079	MA-40-10-R1/4-EN
		0 ... 16 bar	0 ... 232 psi			187080	MA-40-16-R1/4-EN

Bestellangaben

Bestellangaben – Nenngröße 50							
Pneumatischer Anschluss	Anzeigebereich	Anzeigebereich	Anzeigebereich	Skala	Produktgewicht	Teile-Nr.	Typ
G1/4		0 ... 2.5 bar	0 ... 36.25 psi	Doppelskala, bar (außen), psi (innen)	70 g	162837	MA-50-2,5-1/4-EN
		0 ... 10 bar	0 ... 145 psi			162838	MA-50-10-1/4-EN
		0 ... 16 bar	0 ... 232 psi			359873	MA-50-10-1/4
	0 ... 1 MPa 0 ... 1.6 MPa			Einfachskala, MPa (außen)		356759	MA-50-16-1/4
						192734	MA-50-16-1/4-EN
						192735	MA-50-1-6-G1/4-MPA
R1/4		0 ... 36 psi	0 ... 145 psi	Einfachskala, psi (außen)	75 g	526788	MA-50-36-R1/4-PSI-E-RG
		0 ... 145 psi	0 ... 232 psi			526789	MA-50-145-R1/4-PSI-E-RG
		0 ... 232 psi				526790	MA-50-232-R1/4-PSI-E-RG
	0 ... 2.5 bar 0 ... 10 bar 0 ... 16 bar			Einfachskala, bar (außen)		525727	MA-50-2,5-R1/4-E-RG
						525728	MA-50-10-R1/4-E-RG
						525729	MA-50-16-R1/4-E-RG
	0 ... 0.25 MPa 0 ... 1 MPa 0 ... 1.6 MPa			Einfachskala, MPa (außen)		526780	MA-50-0,25-R1/4-MPA-E-RG
						526781	MA-50-1,0-R1/4-MPA-E-RG
						526782	MA-50-1,6-R1/4-MPA-E-RG

Bestellangaben – Nenngröße 63							
Pneumatischer Anschluss	Anzeigebereich	Anzeigebereich	Skala	Produktgewicht	Teile-Nr.	Typ	
G1/4	0 ... 0.25 bar	0 ... 3.6 psi		180 g	7169	MA-63-0,25	
	0 ... 1 bar	0 ... 14.5 psi	Doppelskala, bar (außen), psi (innen)	80 g	162844	MA-63-1-1/4-EN	