

## Präzisions-Flanschmanometer FMAP, MAP

**FESTO**



## Merkmale

### Auf einen Blick

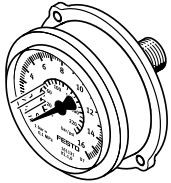
Präzisions-Manometer nach DIN EN 837-1 für den Fronttafel- (FMAP) oder Leitungseinbau (MAP).

- Pneumatischer Anschluss über R- oder G-Gewinde
- Anzeigeeinheiten bar, psi

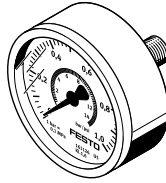
### Baureihe

[FMAP] Präzisions-Flanschmanometer FMAP

[MAP] Präzisionsmanometer MAP



Für Fronttafeleinbau vorgesehen.



Für Direktmontage vorgesehen.

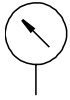
## Typenschlüssel

001	Baureihe	
<b>FMAP</b>	Präzisions-Flanschmanometer FMAP	
<b>MAP</b>	Präzisionsmanometer MAP	
002	Messgenauigkeit	
<b>1</b>	1 FS	
<b>1.6</b>	1,6 FS	
003	Baugröße	
<b>40</b>	Durchmesser 40 mm	
<b>63</b>	Durchmesser 63 mm	

004	Anzeigebereich	
<b>1</b>	0 ... 1	
<b>4</b>	0 ... 4	
<b>6</b>	0 ... 6	
<b>16</b>	0 ... 16	
005	Pneumatischer Anschluss	
<b>G14</b>	G1/4	
<b>R18</b>	R1/8	
006	Manometerart	
<b>EN</b>	Rundmanometer nach Norm	

## Datenblatt

### Allgemeine Technische Daten



Nenngröße Manometer	40	63
Pneumatischer Anschluss	R1/8	G1/4
Konstruktiver Aufbau	Rohrfeder-Manometer	
Befestigungsart	Leitungseinbau	Fronttafeleinbau
Anschlusslage	Rückseite zentrisch	
Faktor Wechselbelastung	0,66	
Messgenauigkeit Klasse	1,6	1
Schutzart	IP43	
Entspricht Norm	EN 837-1	

### Betriebs- und Umweltbedingungen

Betriebsdruck	0 ... 1,6 MPa	
Betriebsdruck	0 ... 16 bar	
Betriebsdruck	0 ... 232 psi	
Betriebsmedium	Inerte Gase, neutrale Flüssigkeiten	
Hinweis zum Betriebs-/ Steuermedium	kein Azetylen, kein Sauerstoff	
Umgebungstemperatur	-20 ... 60°C	
Mediumtemperatur	-20 ... 60°C	

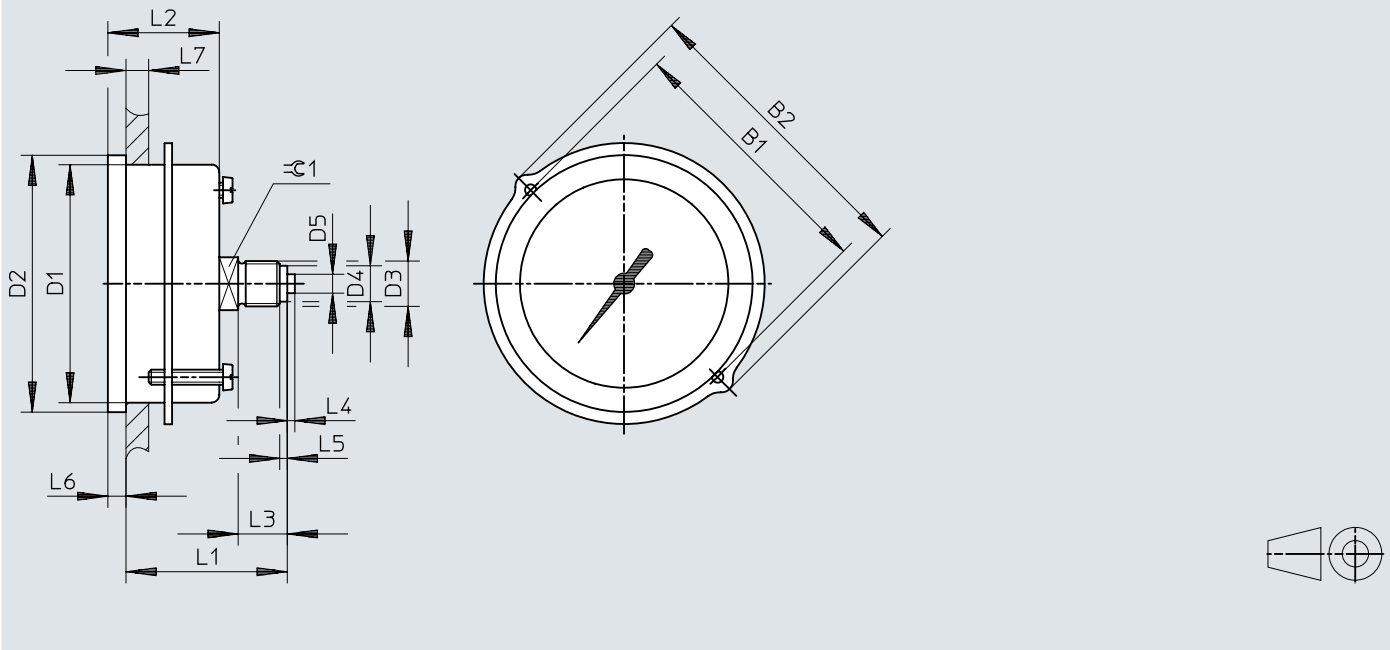
### Werkstoffe

Nenngröße Manometer	40	63
Werkstoff Gehäuse	PBT	ABS
Werkstoff Sichtscheibe	PS	SAN
Werkstoff Einschraubzapfen	Messing	
vom Medium berührte Werkstoffe	Messing	
Farbe Gehäuse	schwarz	
LABS-Konformität	VDMA24364-B1/B2-L	

Abmessungen

Abmessungen – Präzisions-Flanschmanometer FMAP-63-...-EN

Download CAD-Daten → [www.festo.com](http://www.festo.com)

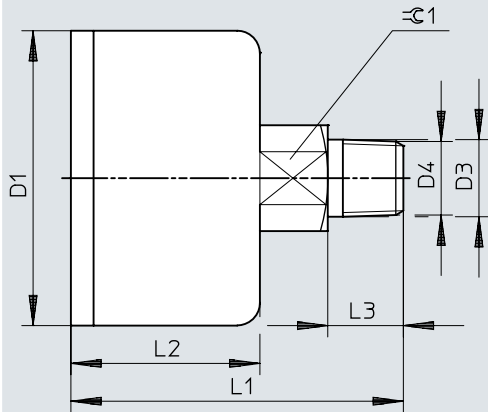


	B1	B2	D1 ∅	D2 ∅	D3	D4 ∅	D5 ∅	L1	L2	L3	L4	L5	L6	L7 max.	≈∅ 1
FMAP-63-...-EN	70	79	63 +0,2	68 -0,2	G1/4	9,5	5	±1	+0,3	+0,3	2	2	4,8	15	14

## Abmessungen

Abmessungen – Präzisionsmanometer MAP-40-...-EN

Download CAD-Daten → [www.festo.com](http://www.festo.com)



	D1 ∅ +0,1/-0,2	D3	D4 ∅	L1	L2 +0,5	L3	$\approx \text{C} 1$
MAP-40-...-EN	39	R1/8	10,2	44	25	10	14

## Bestellangaben

<b>Bestellangaben – Nenngröße 40</b>					
Pneumatischer Anschluss	Anzeigebereich	Anzeigebereich	Produktgewicht	Teile-Nr.	Typ
R1/8	0 ... 1 bar	0 ... 14.5 psi	60 g	<b>161126</b>	<b>MAP-40-1-1/8-EN</b>
	0 ... 4 bar	1 ... 58 psi		<b>162842</b>	<b>MAP-40-4-1/8-EN</b>
	0 ... 6 bar	1 ... 87 psi		<b>161127</b>	<b>MAP-40-6-1/8-EN</b>
	0 ... 16 bar	0 ... 232 psi		<b>161128</b>	<b>MAP-40-16-1/8-EN</b>

<b>Bestellangaben – Nenngröße 63</b>					
Pneumatischer Anschluss	Anzeigebereich	Anzeigebereich	Produktgewicht	Teile-Nr.	Typ
G1/4	0 ... 1 bar	0 ... 14.5 psi	120 g	<b>161129</b>	<b>FMAP-63-1-1/4-EN</b>
	0 ... 4 bar	1 ... 58 psi		<b>162843</b>	<b>FMAP-63-4-1/4-EN</b>
	0 ... 6 bar	1 ... 87 psi		<b>161130</b>	<b>FMAP-63-6-1/4-EN</b>
	0 ... 16 bar	0 ... 232 psi		<b>161131</b>	<b>FMAP-63-16-1/4-EN</b>