

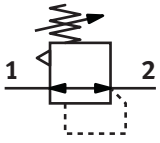
Druckregelventil LR-F

FESTO



Merkmale

Auf einen Blick



Das Druckregelventil hält den Druck auf der Sekundärseite unabhängig von Druckschwankungen im Netz konstant. Die automatische Entlüftung erlaubt es, den Druck im Betrieb zu reduzieren, auch ohne Luftverbrauch. Durch seine kompakte Form und sein robustes Gehäuse ist dieser Regler besonders für den Frontplatteneinbau geeignet.

- Membranregler
- Hoher Durchfluss
- Drehknopf mit Arretierung

Datenblatt

Allgemeine Technische Daten	
Pneumatischer Anschluss 1	G1/8
Pneumatischer Anschluss 2	G1/8
Konstruktiver Aufbau	Membranregelventil mit durchgehender Druckversorgung
Reglerfunktion	Ausgangsdruck konstant mit Vordruckkompensation mit Sekundärentlüftung
Befestigungsart	Fronttafeleinbau mit Zubehör
Einbaulage	beliebig
Betätigungssicherung	Drehknopf mit Arretierung
Druckregelbereich	0,5 ... 12 bar
Eingangsdruck 1	1 ... 20 bar
Max. Druckhysterese	0,2 bar
Druckanzeige	G1/8 vorbereitet
Normalnenndurchfluss (normalisiert nach DIN 1343)	420 l/min

Betriebs- und Umweltbedingungen	
Betriebsdruck	–
Betriebsdruck	–
Betriebsdruck	–
Betriebsmedium	Druckluft nach ISO 8573-1:2010 [7::-]
Hinweis zum Betriebs-/ Steuermedium	Geölter Betrieb möglich (im weiteren Betrieb erforderlich)
Umgebungstemperatur	-10 ... 80°C
Mediumtemperatur	-10 ... 80°C
Lagertemperatur	-10 ... 80°C
Korrosionsbeständigkeitsklasse KBK ¹⁾	1 - niedrige Korrosionsbeanspruchung

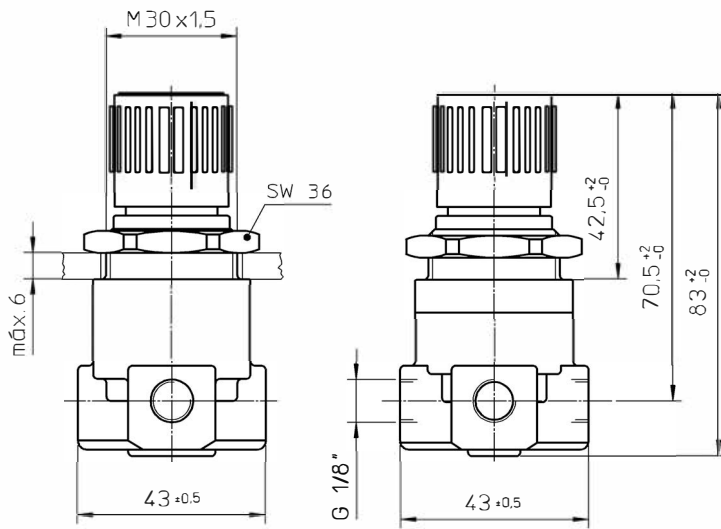
1) Weitere Informationen www.festo.com/x/topic/kbk

Werkstoffe	
Werkstoff Gehäuse	Kupfer-Legierung
Werkstoff Dichtungen	NBR
LABS-Konformität	VDMA24364-B1/B2-L


Abmessungen

Abmessungen – LR-1/8-F

Download CAD-Daten www.festo.com



Bestellangaben

Bestellangaben						
	Pneumatischer Anschluss 1	Pneumatischer Anschluss 2	Druckregelbereich	Produktgewicht	Teile-Nr.	Typ
	G1/8	G1/8	0,5 ... 12 bar	120 g	552420	LR-1/8-F